

EAN: 6414150078491  
[static.oras.com/1077](http://static.oras.com/1077)

Настенный смеситель с щёткой для чистки и поворотным изливом. Двухкомпонентная прочная рукоятка обеспечивает удобство использования. Встроенные опции ограничения температуры и напора воды.



- Kitchen
- Однорычажный
- Настенный монтаж
- Хром
- Поворотный излив
- Однорычажный смеситель, Рукоятка с маркировкой X+Г воды
- Боковая щётка
- Ограничитель температуры
- $\phi$  40-мм керамический картридж для управления расходом и температурой воды
- Шумоподавляющие уплотнители

## ТЕХНИЧЕСКИЕ ДАННЫЕ

### Параметры расхода воды

Расход воды при 300 кПа	<b>0.17 l/s</b>
Потеря давления при расходе 0.1 л/с	<b>100 кПа</b>

### Технические характеристики

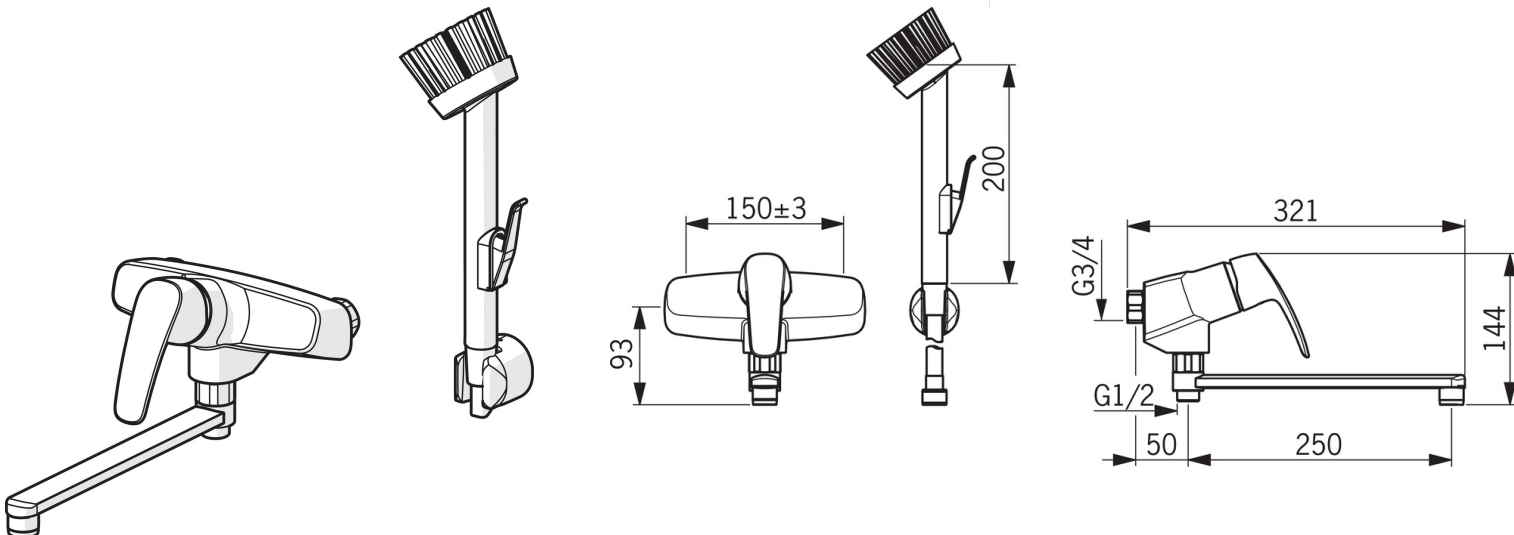
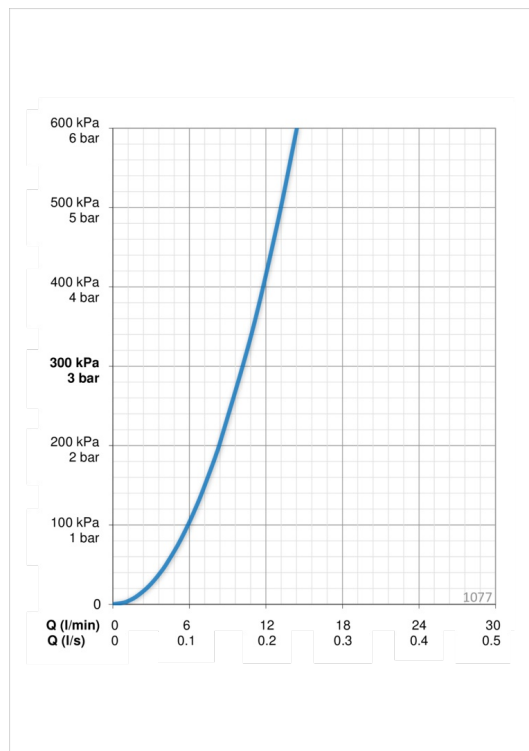
Подключение горячей воды	<b>max. +80°C</b>
Рабочее давление	<b>50 - 1000 кПа</b>
Установочные размеры	<b>G3/4</b>
Установочная ширина	<b>CC150±3 мм</b>
Длина/расстояние	<b>250 мм</b>
Материал	<b>Латунь</b>

### Regulations

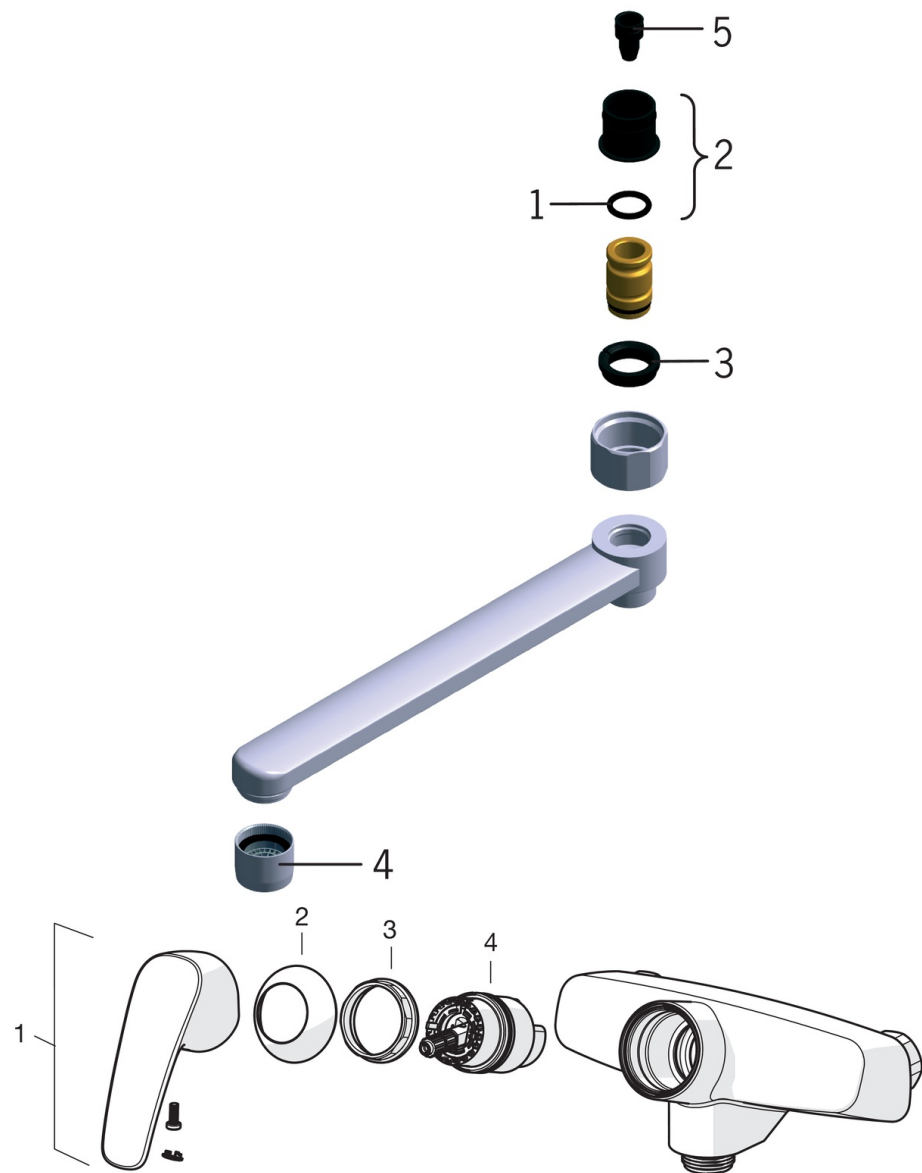
Стандарт EN	<b>EN 817</b>
Уровень шума	<b>I (ISO 3822)</b>

### Тип разрешения

Сертификат STF	<b>VTT-RTH-00091-17</b>
----------------	-------------------------



## Запасные части



### SP0045

	Название	Код
01	О-кольцо, 13.6x2.4	469360/10
02	Промежуточная втулка (10шт), 18/20.6	219595/10
03	Упорное кольцо (10 шт.)	219563/10
04	Аэратор, M22x1	232201
05	Эжектор	219544/10

### SP1070

	Название	Код
01	Рычаг	602502V
02	Защитная чашечка	1000785V
03	Зажимная гайка	158726
04	Картридж, комплект	158890