

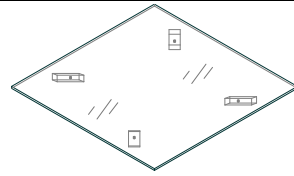
C369



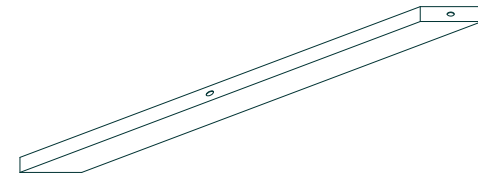
x2



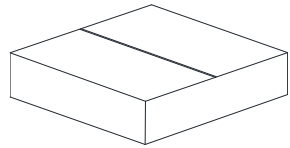
20 min



①=1PC



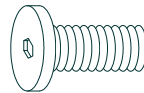
②=4PCS



x2



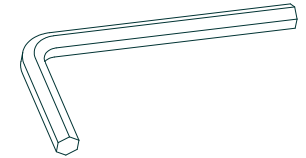
A=4PCS



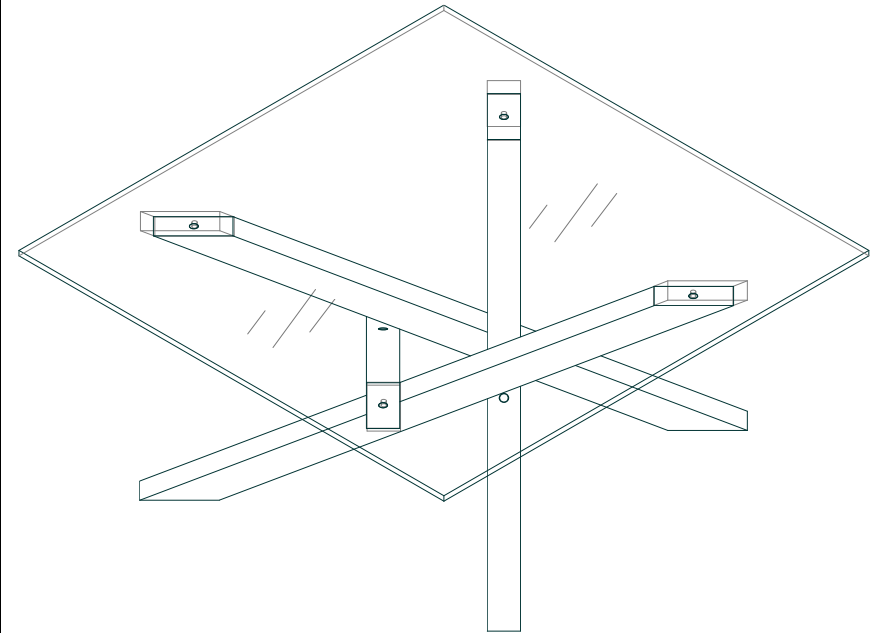
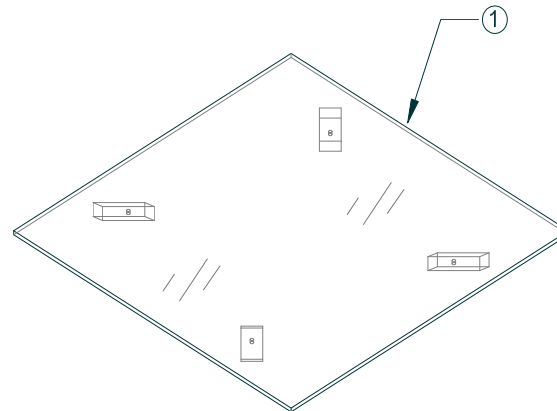
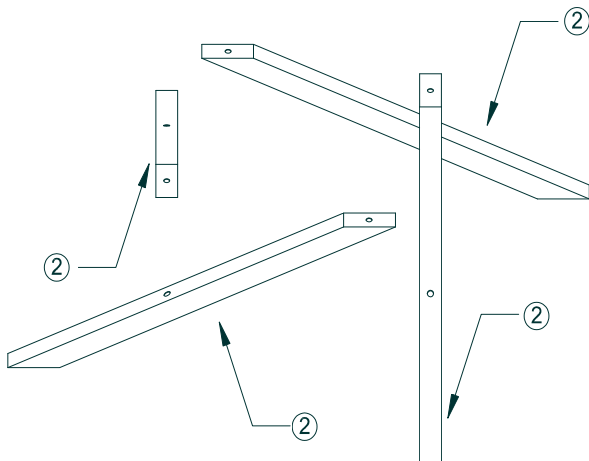
B=4PCS

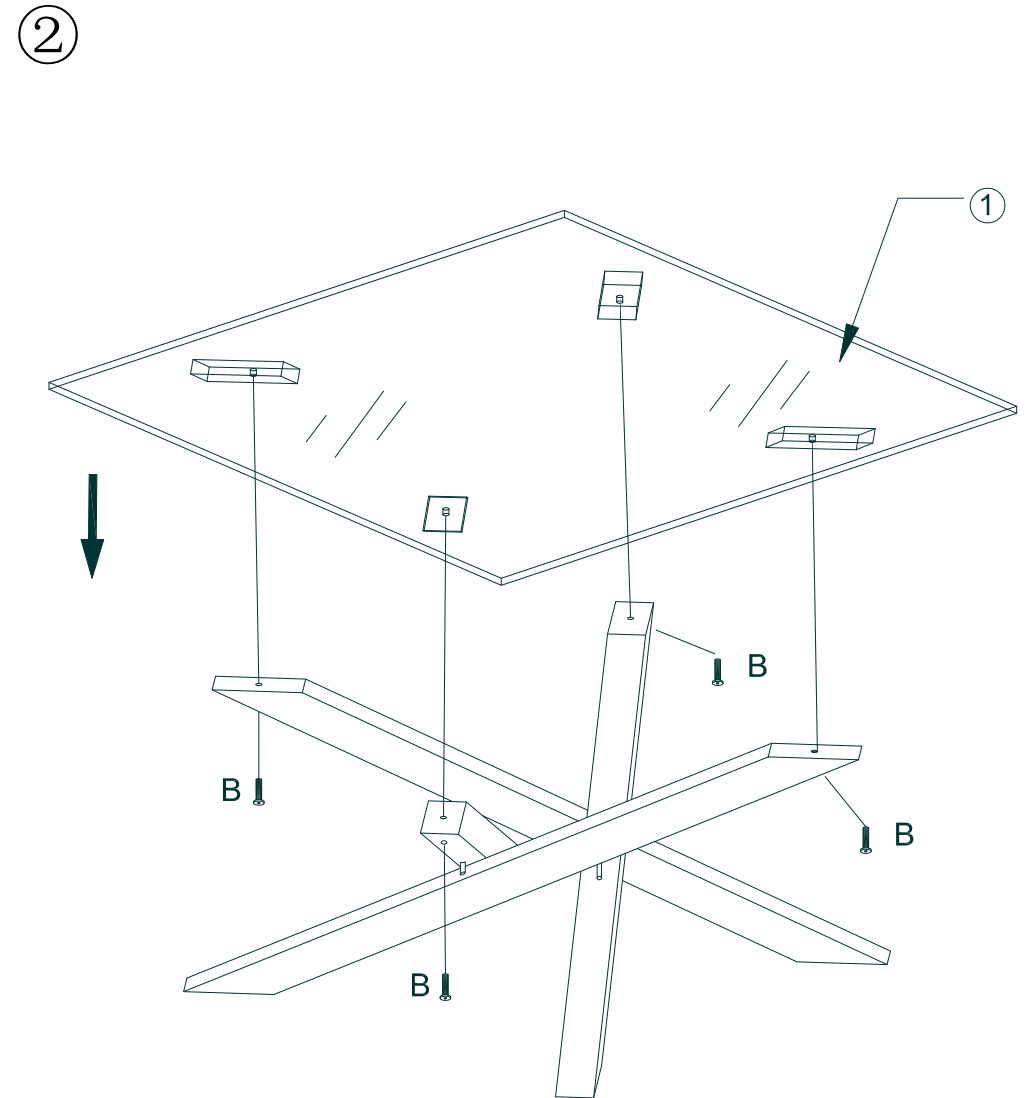
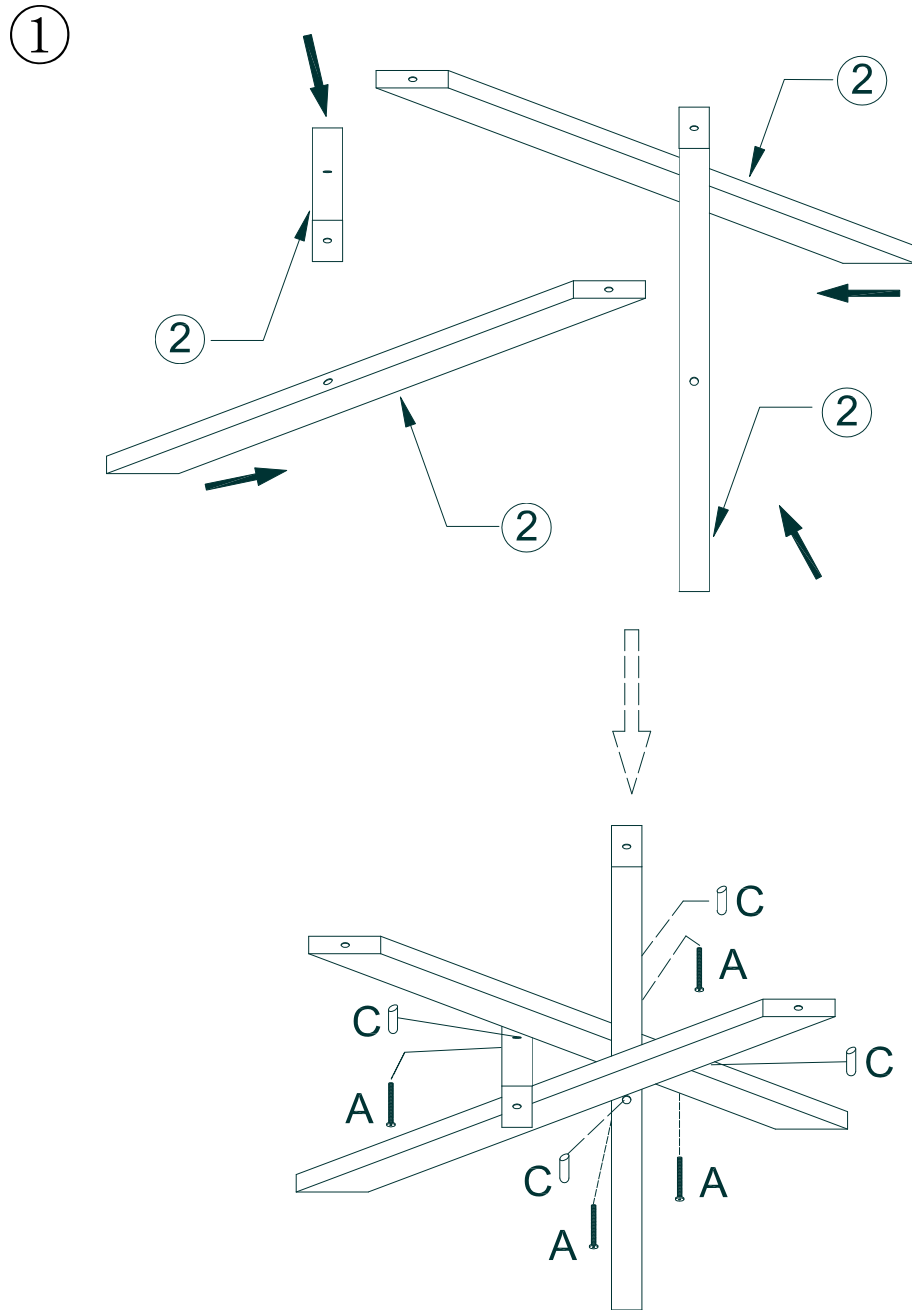


C=4PCS



D=1PC





C369



<p>1 año después / 1 year later / 1 an après</p>					

