

EAN: 6414150078507
static.oras.com/1077X

Смеситель настенного монтажа с боковой щёткой. Дивертер и поворотный излив (250 мм). Встроенные опции ограничения температуры и расхода воды.

- Kitchen
- Однорычажный
- Настенный монтаж
- Хром
- Поворотный излив
- Однорычажный смеситель, Рукоятка с маркировкой X+Г воды
- Боковая щётка
- Ограничитель температуры
- ϕ 40-мм керамический картридж для управления расходом и температурой воды
- Эксцентрики, Отражатели, Запорный вентиль



ТЕХНИЧЕСКИЕ ДАННЫЕ

Параметры расхода воды

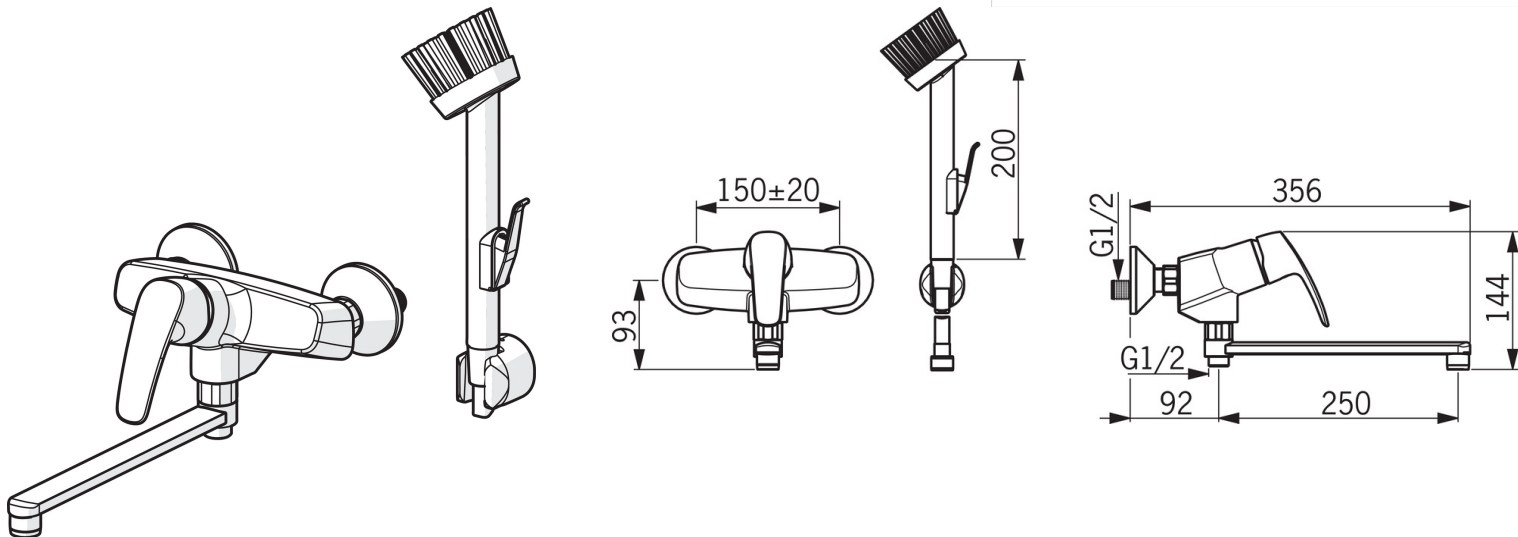
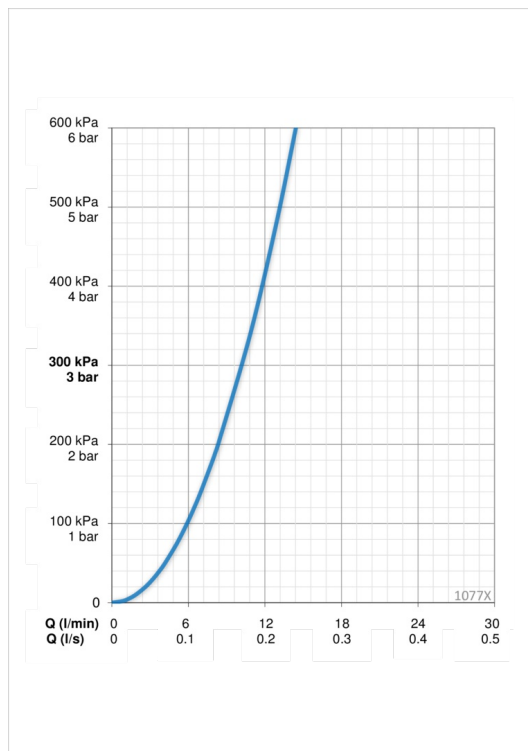
Расход воды при 300 кПа	0.17 l/s
Потеря давления при расходе 0.1 л/с	100 кПа

Технические характеристики

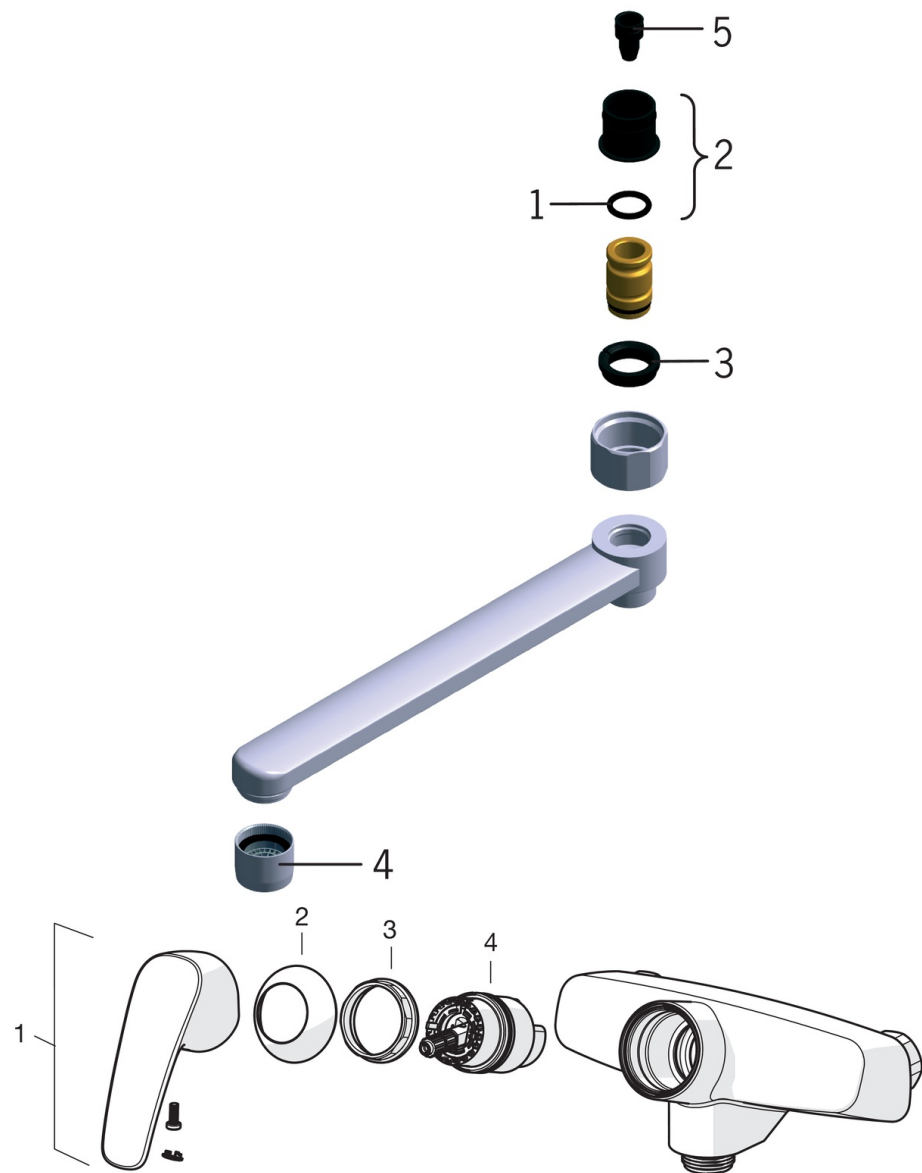
Подключение горячей воды	max. +80°C
Рабочее давление	50 - 1000 кПа
Установочные размеры	G1/2
Установочная ширина	CC150±20 мм
Длина/расстояние	250 мм
Материал	Латунь

Regulations

Стандарт EN	EN 817
Уровень шума	I (ISO 3822)



Запасные части



SP0045

	Название	Код
01	О-кольцо, 13.6x2.4	469360/10
02	Промежуточная втулка (10шт), 18/20.6	219595/10
03	Упорное кольцо (10 шт.)	219563/10
04	Аэратор, М22х1	232201
05	Эжектор	219544/10

SP1070

	Название	Код
01	Рычаг	602502V
02	Защитная чашечка	1000785V
03	Зажимная гайка	158726
04	Картридж, комплект	158890