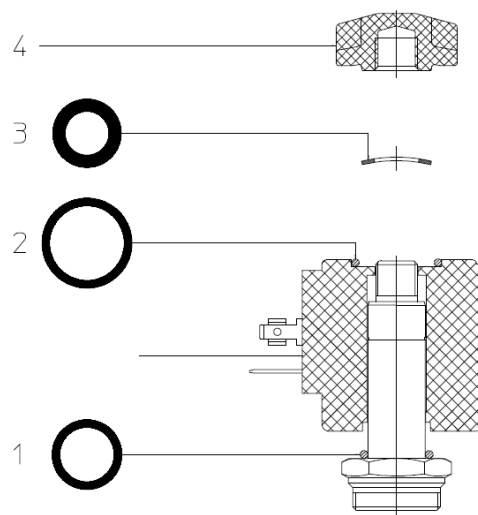


## Art.: K4000

### Kit antihumedad/ Kit against humidity

Características	Features
<ul style="list-style-type: none"> <li>El kit antihumedad es aplicable a válvulas de 2 vías y aseguran un grado de protección IP67.</li> <li>Sólo compatible con bobinas de 8W (referencias 4808, 4974 y 4828).</li> <li>El kit consta de una tuerca de cierre especial sobre el tubo guía y equipado mediante juntas elastómeras para conseguir la estanqueidad</li> </ul>	<ul style="list-style-type: none"> <li>The against humidity kit is applicable for 2 ways valves and ensure IP67 protection degree.</li> <li>Only compatible with 8W coils (references 4808, 4974 and 4828).</li> <li>The kit is made of a special closure nut placed on the armature tube, and elastomer gaskets to ensure the complete sealing</li> </ul>



Orden de montaje de los elementos del kit: 1 – 2 - 3 - 4

Assembly order of the kit elements: 1 – 2 – 3 – 4

Nº	Denominación / Name	Material	Acabado Superficial / Surface Treatment
1	Junta tórica / O-ring	FKM	-
2	Junta tórica / O-ring	FKM	-
3	Arandela / Washer	Acero / Steel	Cromado / Chrome plated
4	Tuerca / Cap	ABS	-