

EAN: 6414150096389  
[static.oras.com/1022S](http://static.oras.com/1022S)



- Kitchen
- Однорычажный
- Монтаж на поверхность
- Хром
- Поворотный излив, Функция ограничения угла поворота излива, Профильная конструкция
- Каскадный
- Однорычажный смеситель, Ручка с маркировкой X+Г воды
- Боковая щётка
- Ограничитель температуры
- $\phi$  40-мм керамический картридж для управления расходом и температурой воды
- Медная подводка
- Корпус из DZR латуни, Система монтажа 3S для лёгкого и надёжного монтажа

## ТЕХНИЧЕСКИЕ ДАННЫЕ

### Параметры расхода воды

Расход воды при 300 кПа	<b>0.17 l/s</b>
Потеря давления при расходе 0.1 л/с	<b>100 кПа</b>

### Технические характеристики

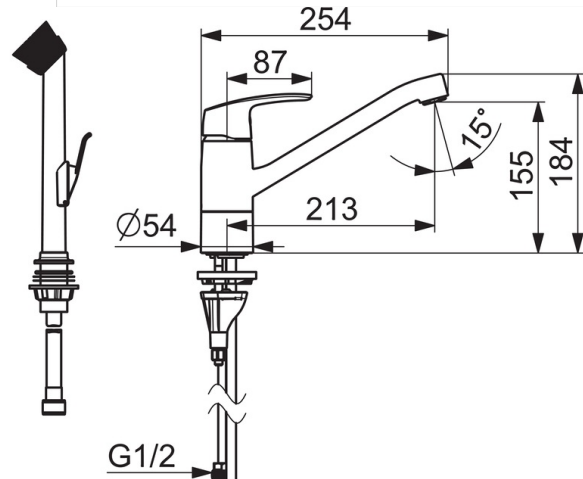
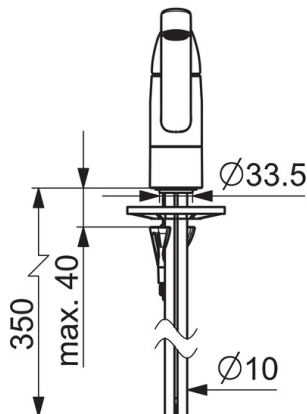
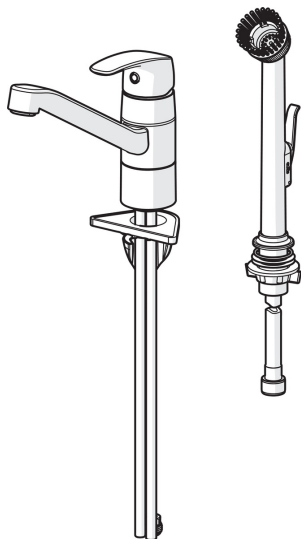
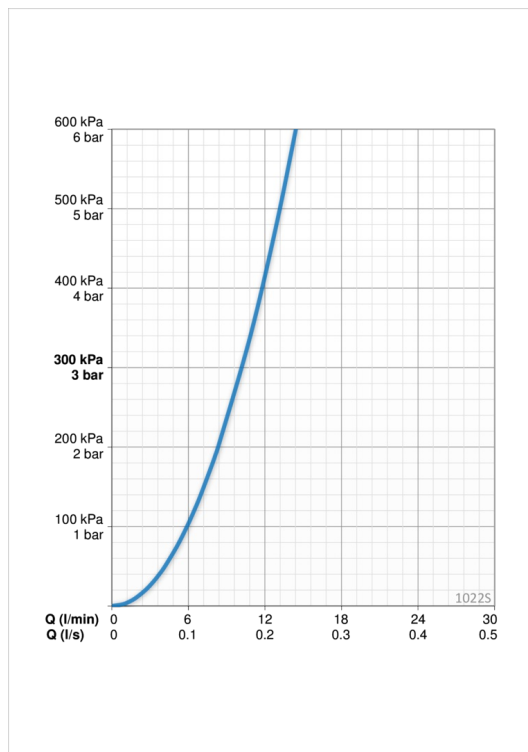
Подключение горячей воды	<b>max. +80°C</b>
Рабочее давление	<b>50 - 1000 кПа</b>
Установочные размеры	<b><math>\phi</math>10 mm</b>
Длина/расстояние	<b>213 mm</b>
Материал	<b>Латунь</b>

### Regulations

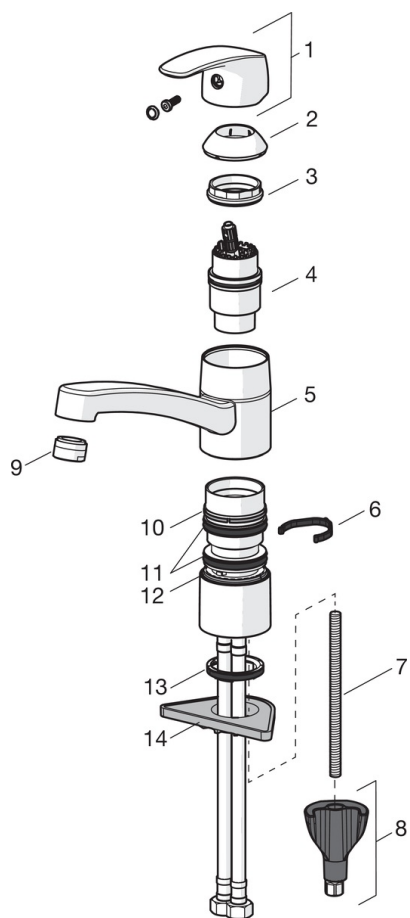
Стандарт EN	<b>EN 817</b>
Уровень шума	<b>I (ISO 3822)</b>

### Тип разрешения

Сертификат STF	<b>EUFI-RTH-00090-17</b>
KIWA SE	<b>1491</b>



## Запасные части



### SP1030F

	Название	Код
01	Рычаг	602502V
02	Защитная чашечка	602589V
03	Зажимная гайка	158726
04	Картридж, комплект	158890
04	Картридж, комплект, Green building	600979V
05	Излив, L=210	1005585V
06	Ограничитель излива, 40° - 80°	1002207/10
06	Ограничитель излива, 120°	1001406/10
07	Крепежный винт, M8x1, L=130	1000780V
08	Комплект крепежных частей	602610V
09	Аэратор, M24x1, -105	601166V
09	Аэратор, M24x1 STD HC B	232210
09	Аэратор, M24x1, -104	601434V
10	Опорное кольцо	601097/10
11	Уплотнения излива	158735
12	Опорное кольцо	159423/10
13	Донная прокладка	1002371V
14	Опорная плита, 100x60mm	158825