

## Art.: H1509 05 05

**Conexión flexible trenzada GEFLEX DN19 H 3/4" CODO - M 3/4"**  
**Flexible connection braided GEFLEX DN19 F 3/4" ELBOW - M 3/4"**



### Descripción

Conexiones flexibles trenzadas DN19 fabricadas según normativa UNE-EN 13618. Calidad alimentaria según NF XP P 41-280. Junta de EPDM incluida. Racores según EN ISO 228-1. Utilizados para suministro de agua potable.

### Description

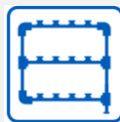
Flexible DN19 braided connections manufactured according to UNE-EN 13618 standards. Food quality according to NF XP P 41-280. EPDM gasket included. Fittings according to EN ISO 228-1. Used for drinking water supply.

### Aplicaciones / Applications

Calentadores  
Heaters



Bateria de contadores  
Counter battery



Grupos de presión  
Pressure groups



Fan-coils



### Características / Features

DN19

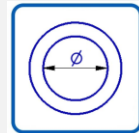
Conexiones flexibles  
DN19 Ø Int.19 mm Ø Ext.27 mm  
Flexible connections  
DN19 Ø Int.19 mm Ø Ext.27 mm



Radio mínimo de curvatura 75 mm  
Minimum radius of curvature 75 mm



Presión máxima trabajo 10 Bar  
Maximum work pressure 10 Bar



Diámetro interior del racor 16 mm  
Fitting inner diameter 16 mm

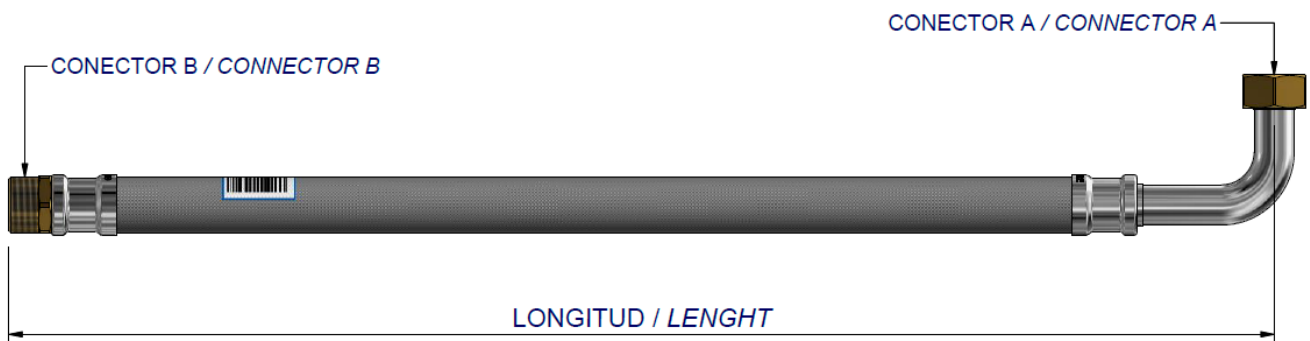


Temperatura máxima trabajo 90° C.  
Temperatura mínima trabajo 5° C  
Maximum work temperature 90°C.  
Minimum work temperature 5°C.



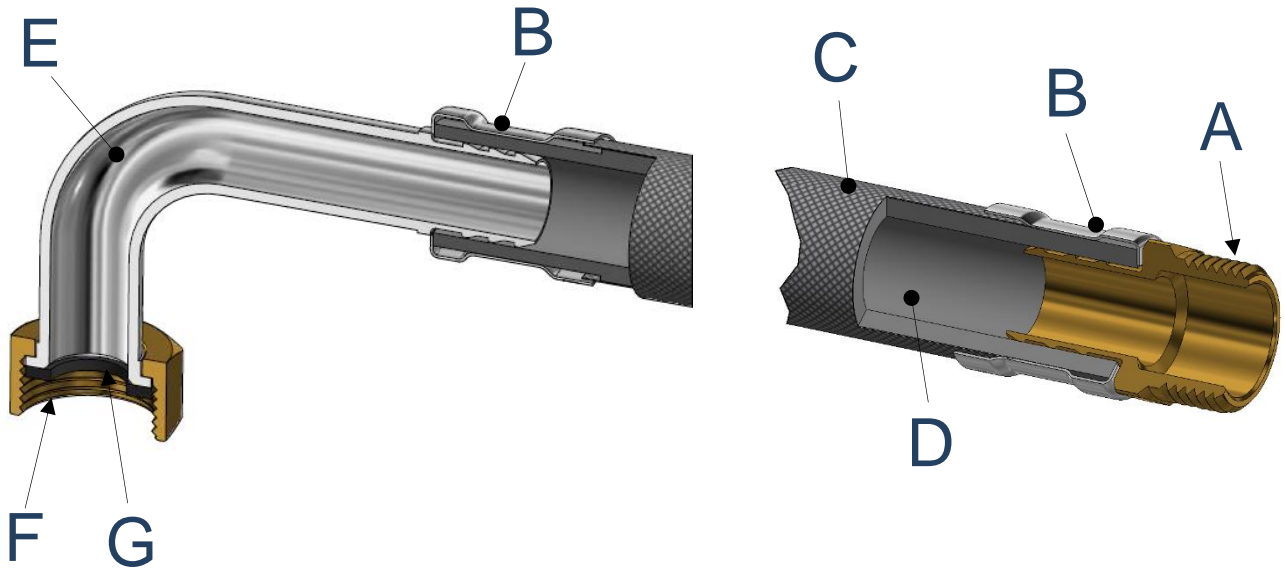
Caudal. Ver pagina 4  
Flow rate. See page 4

## Dimensiones / Dimensions



Referencia Reference	Descripción / Description	Conector A Connector A	Conector B Connector B	Longitud Lenght
<b>H1509 05 05 060</b>	GEFLEX DN19 ELBOW F 3/4" – M 3/4" 60 cm	F 3/4"	M 3/4"	60 cm
<b>H1509 05 05 070</b>	GEFLEX DN19 ELBOW F 3/4" – M 3/4" 70 cm	F 3/4"	M 3/4"	70 cm

## Materiales / Materials



Descripción / Description	Posición / Position	Material	Acabado / Finished
Macho 3/4" DN19 / 3/4" DN19 Male	<b>A</b>	Latón CW617N / Brass CW617N	Limpiado al ácido / Cleaned to acid
Casquillo / Sleeve	<b>B</b>	Acero Inoxidable AISI 304 Stainless Steel AISI 304	---
Malla / Braiding	<b>C</b>	Acero Inoxidable AISI 304 Stainless Steel AISI 304	---
Tubo Interior / Inner tube	<b>D</b>	EPDM	---
Codo DN19 / Elbow DN19	<b>E</b>	Latón CW602N / Brass CW602N	Niquelado / Nickel plated
Tuerca 3/4" DN19 Codo Nut 3/4" DN19 Elbow	<b>F</b>	Latón HPb57-3 / Brass HPb57-3	Limpiado al ácido / Cleaned to acid
Junta plana 3/4" DN19 Gasket 3/4" DN19	<b>G</b>	EPDM	---

Ver consejos de Instalación / See Installation tips

