

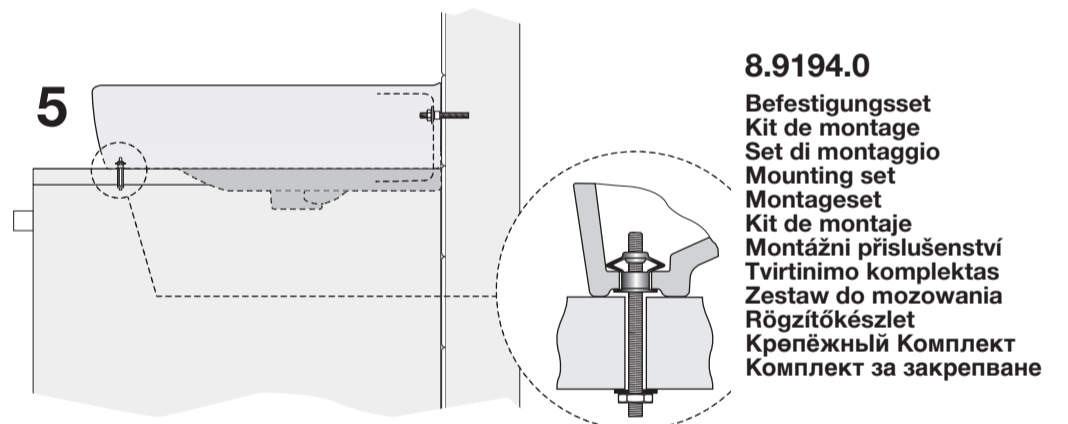
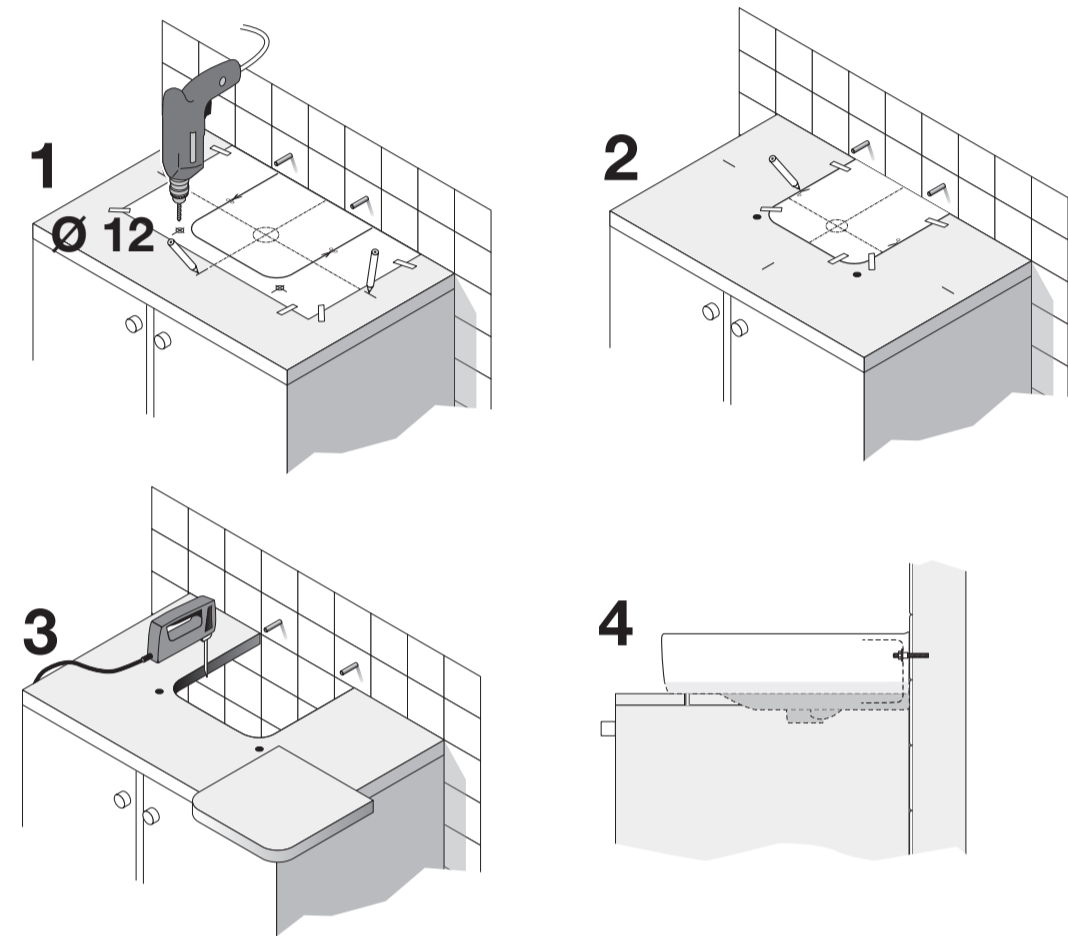


8.1628.4

Waschtisch Unterseite geschliffen
 Paroi inférieure du lavabo polie
 Lavabo con superficie inferiore levigata
 Washbasin undersurface ground
 Lijar parte inferior del lavabo
 Onderkant wastafel geschuurd
 Dřez s broušenou spodní stranou
 Šlifovota plovimo paviřsaus apatinė dalis
 Dolna strona umywalki wygładzona
 Mosdóasztal alsó oldala csiszolt
 Умывальник со шлифованной нижней стороной
 Умивалник с шлайфана долна страна

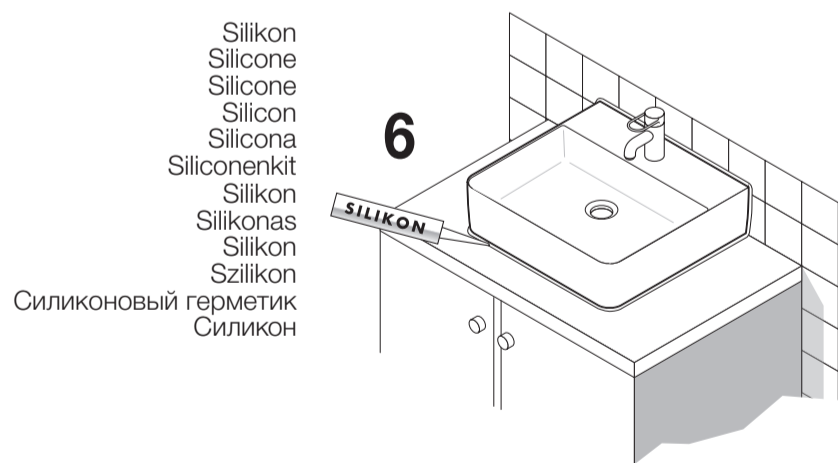
8.9628.4

Schablone
 Gabarit
 Sagoma
 Template
 Plantilla
 Sjabloon
 Šablona
 Šablonas
 Szablon
 Sablon
 Лекало
 Шаблон

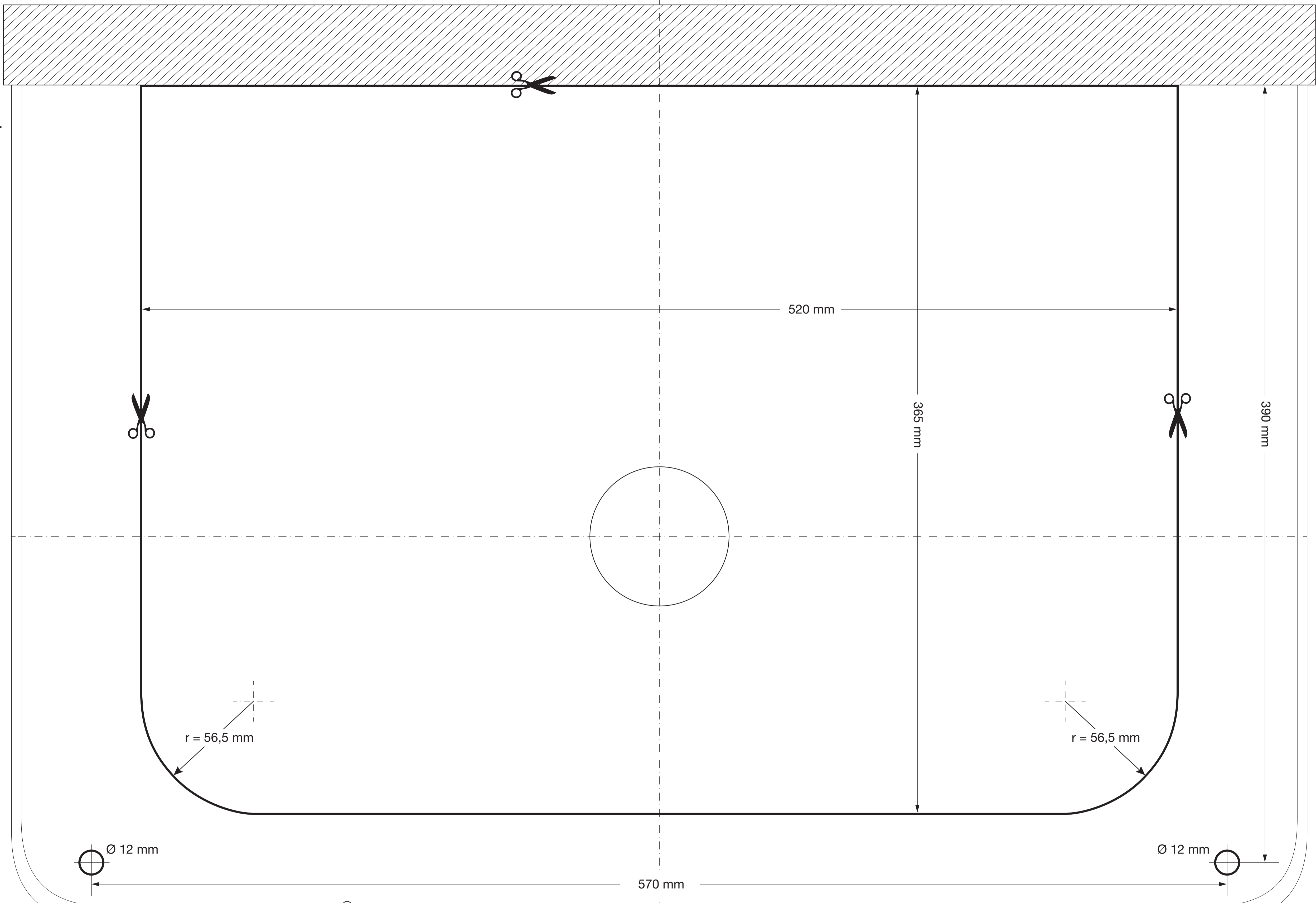


8.9194.0

Befestigungsset
 Kit de montage
 Set di montaggio
 Mounting set
 Montageset
 Kit de montaj
 Montážní přísluřenství
 Tvrtinimo kompleksas
 Zestaw do moźowania
 Ręgziřkeszet
 Крепёжный Комплект
 Комплект за закрепване



- Montageschablone in gewünschter Position mit Klebeband fixieren. Ausschnitt nach Schablone herstellen.
- Fixer le gabarit de montage dans la position desirée au moyen d'une bande adhésive découper selon le gabarit.
- Fissare la dima nella posizione desiderata con nastro adesivo. Praticare il foro secondo la dima.
- Fix the template with adhesive tape. Cut out the opening using the template.
- Fijar la plantilla en la posición deseada con cinta adhesiva. Cortar de acuerdo con la plantilla.
- Montagesjabloon op de gewenste positie met plakband bevestigen. Uitsparing volgens sjabloon zagen.
- Pripelne šablono pomocí lepící pásky. Vyřezat otvor.
- Prie pavirřsaus, skirto prauistuvio montavimui, lipnia juosta prikljuokite šablona. Pagal šablona į špauktį anga.
- Przytrocij szablon i odrysuj jego obrys wraz z osiami umywalki. Usun szablon i wytnij otwór.
- Cikkszámú kivágási sablont a kívánt helyen ragasztó szalaggal kell rögzíteni. A kivágást a sablon szerinti elkészíteni.
- Прикрепите лекало лепкой лентой. Вырежьте отверстие по лекалу.
- Фиксирайте шаблона лепенка. Изрежете като използвате шаблона.



Aussenkontur Keramik
 Contour externe ceramique
 Profilo esterno ceramica
 Outer Contour Ceramic
 Contorno exterior cerámica
 Buitenste omtrek keramiek
 Tvarovaná keramika
 Kontūra keramika
 Kształt ceramiki
 A kerámia külső kontúrja
 Формы керамики
 Керамична форма

Innenkontur Keramik
 Contour intérieur céramique
 Profilo interno ceramica
 Internal ceramic contour
 Contorno interior, cerámica
 Inwendig profiel keramiek
 Vnitřní kontura z keramiky
 Vidaus kontūras iš keramikos
 Kontur wewnętrzny – ceramika
 Belső kontúr, kerámia
 Вътрешен контур на керамиката

vorne
 devant
 fronte
 front
 delante
 voorzijde
 priedek
 priekis
 przód
 elől
 передняя часть
 предна част

M 1:1

