

Инструкция по эксплуатации

Камин Dimplex Obsidian черный

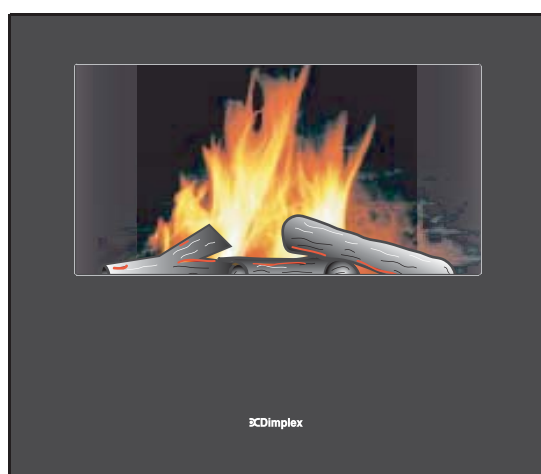
Цены на товар на сайте:

http://kaminy.vseinstrumenti.ru/elektricheskie/dimplex/obsidian_cherniy/

Отзывы и обсуждения товара на сайте:

http://kaminy.vseinstrumenti.ru/elektricheskie/dimplex/obsidian_cherniy/#tab-Responses

BCDimplex



Obsidian OBS20

UK

DE

NL

FR

SE

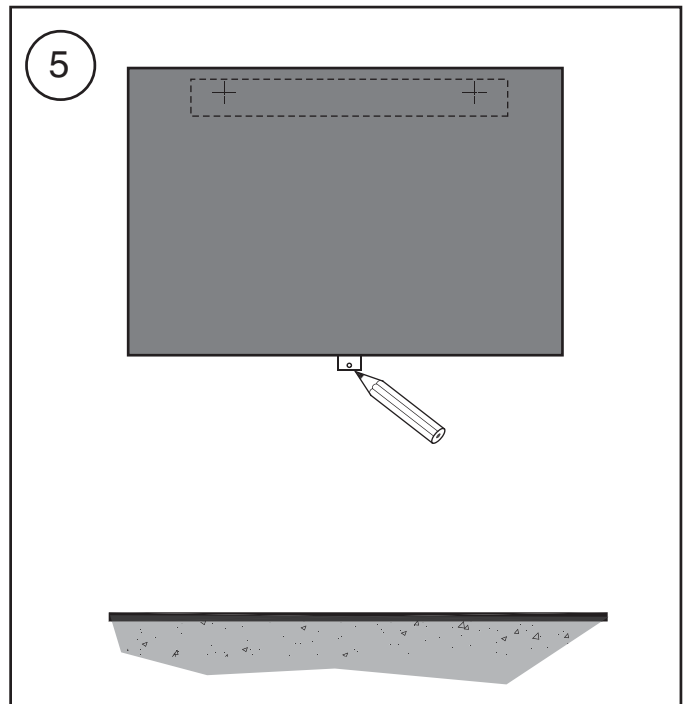
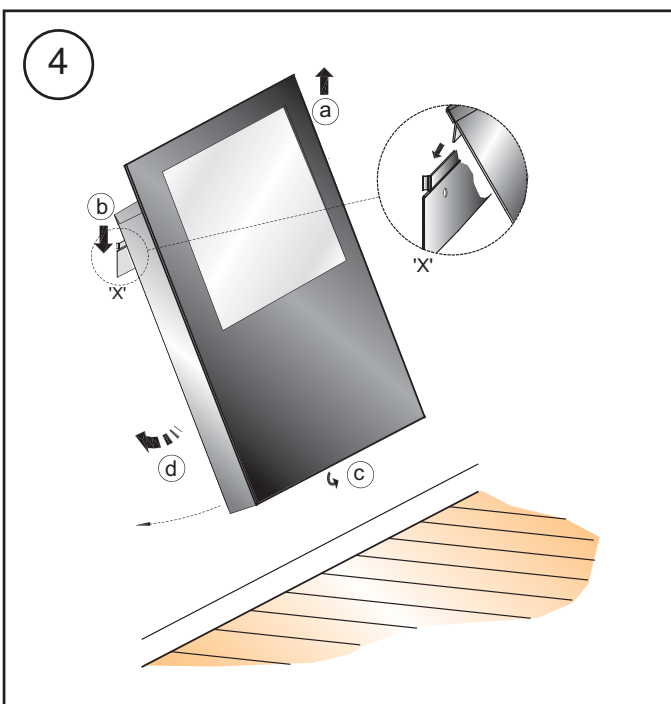
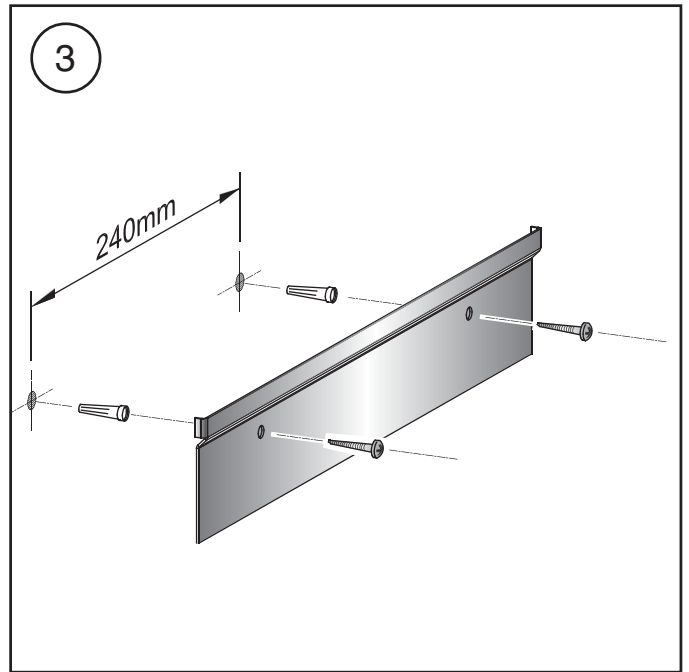
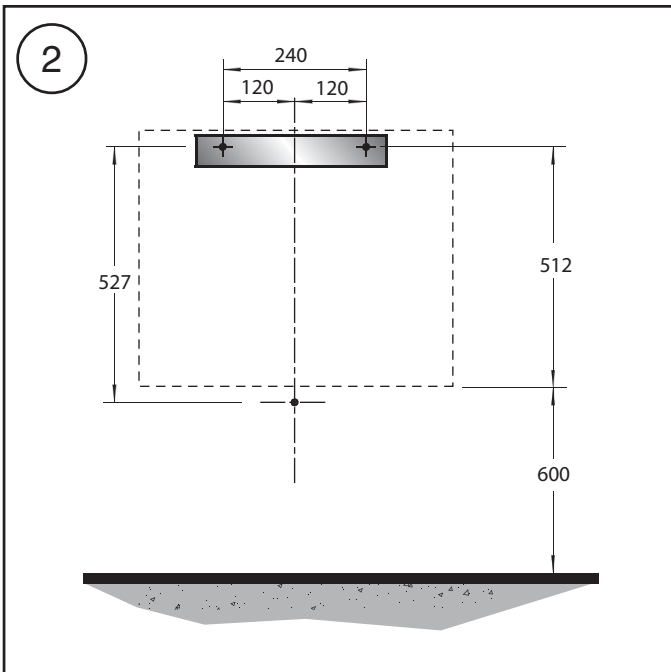
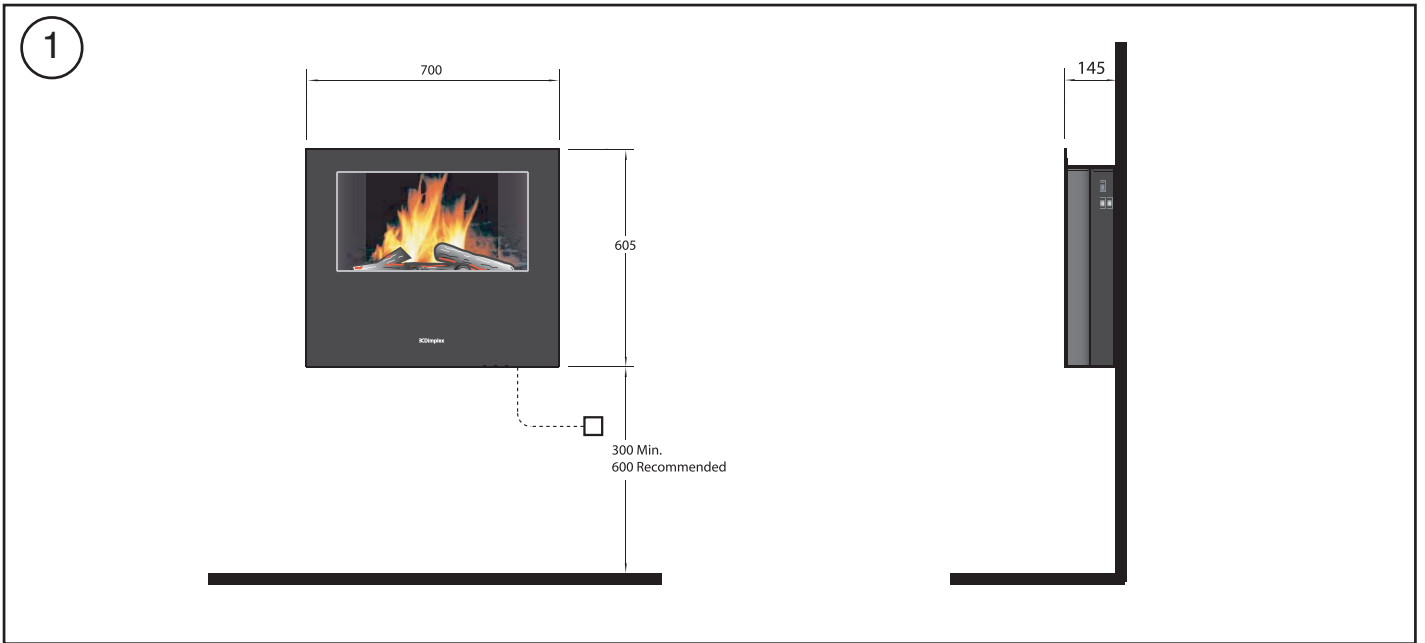
NO

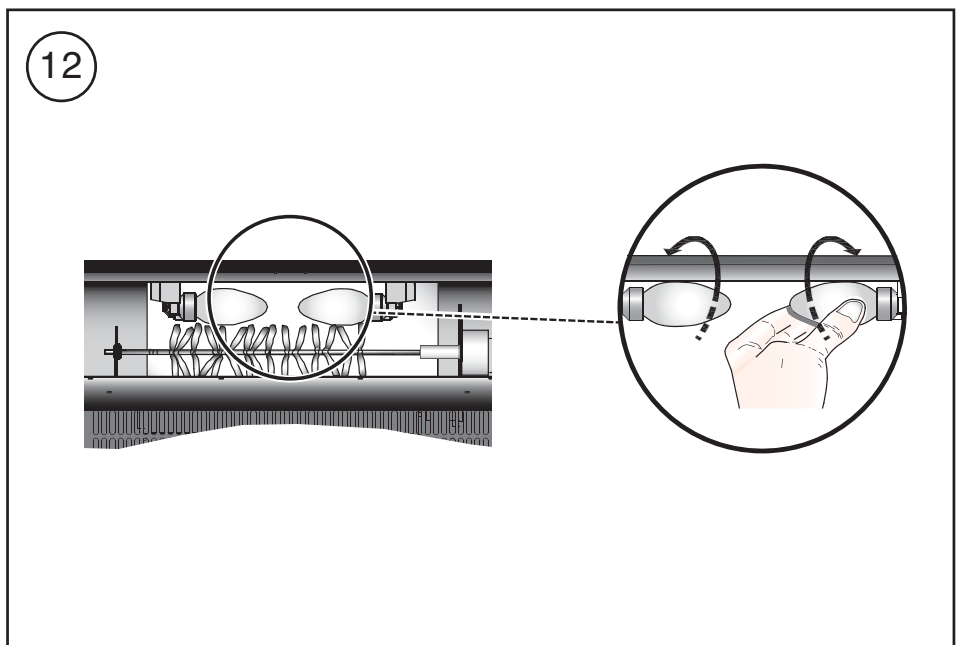
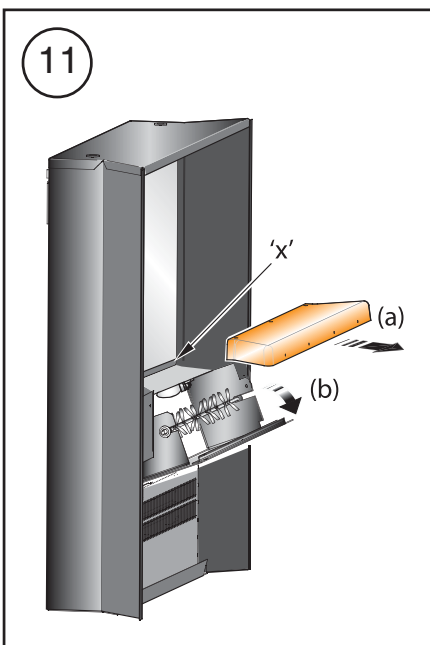
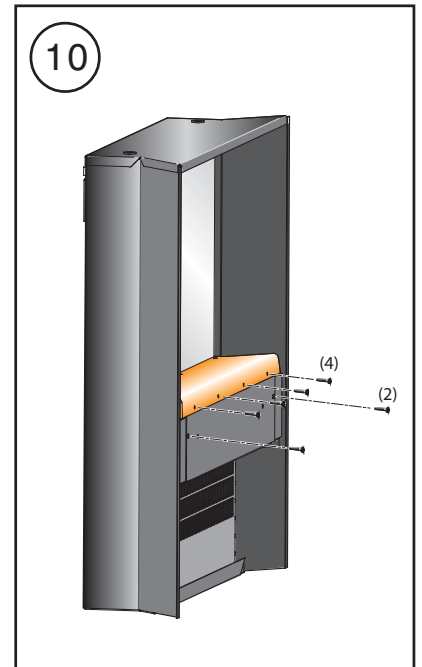
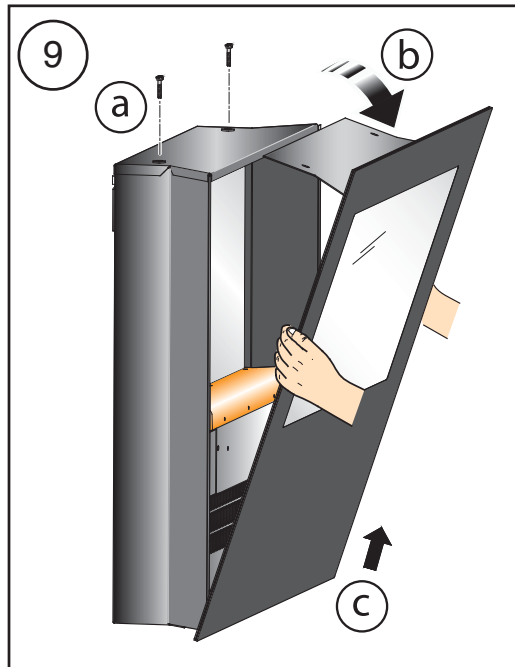
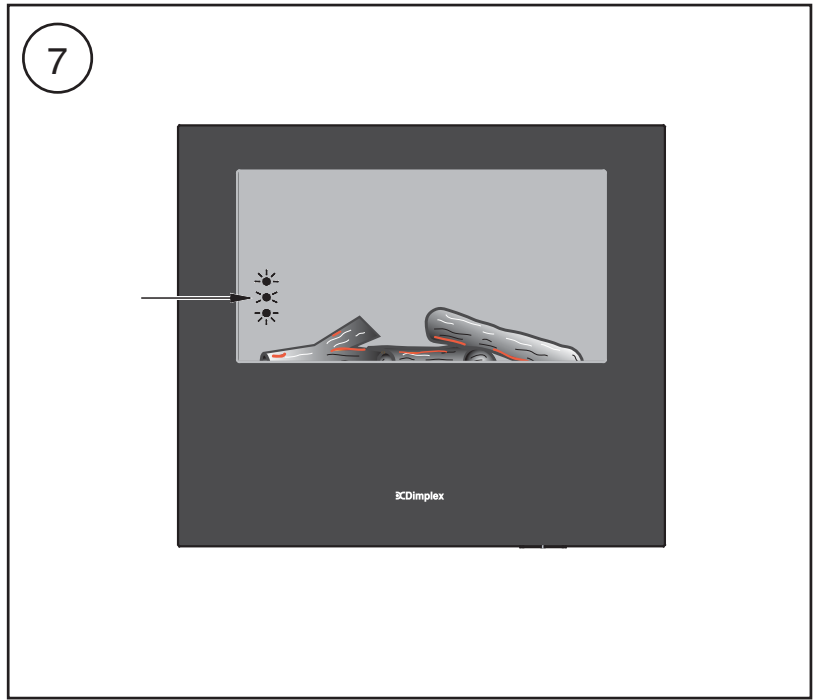
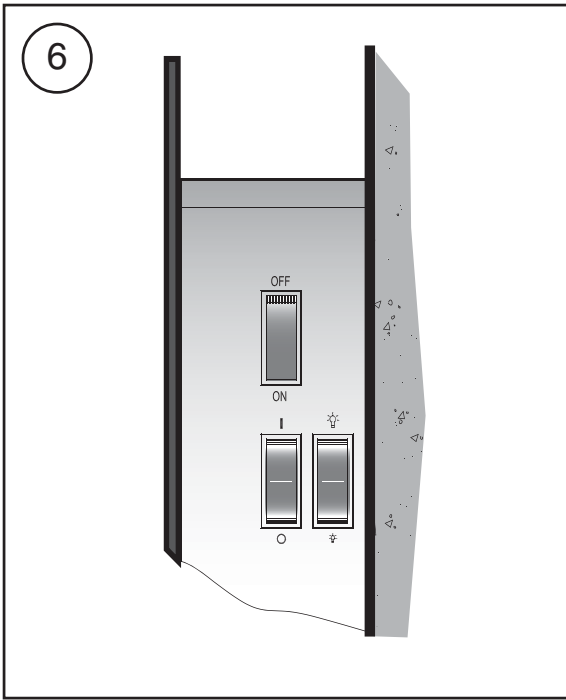
DK

FI

RU







IMPORTANT: THESE INSTRUCTIONS SHOULD BE READ CAREFULLY AND RETAINED FOR FUTURE REFERENCE

Important Safety Advice

When using electrical appliances, basic precautions should be followed to reduce the risk of fire, electric shock, and injury to persons, including the following:

If the appliance is damaged, check immediately with the supplier before installation and operation.

Do not use this heater in the immediate surroundings of a bath, shower or swimming pool.

Do not use outdoors.

This heater must not be located immediately above or below a fixed socket outlet or connection box.

Do not cover or obstruct in any way the heat outlet grille located underneath the heater. Overheating will result if the heater is accidentally covered.

In the event of a fault unplug the heater.

Unplug the heater when not required for long periods.

The supply cord must be placed on the right hand side of the heater away from the heat outlet underneath the heater.

Although this heater complies with safety standards, we do not recommend its use on deep pile carpets or on long hair type of rugs.

This appliance is not intended for use by children or other persons without assistance or supervision if their physical, sensory or mental capabilities prevent them from using it safely. Children should be supervised to ensure that they do not play with the appliance.

The appliance must be positioned so that the plug is accessible.

If the supply cord is damaged it must be replaced by the manufacturer or service agent or similarly qualified person in order to avoid a hazard.

Caution: In order to avoid a hazard due to inadvertent resetting of the thermal cut-out, this appliance must not be supplied through an external switching device, such as a timer, or connected to a circuit that is regularly switched on and off by the utility.

WARNING: IN ORDER TO AVOID OVERHEATING, DO NOT COVER THE HEATER.

The heater carries the Warning symbol, indicating that it must not be covered.



Please note: Used in an environment where background noise is very low, it may be possible to hear a sound which is related to the operation of the flame effect. This is normal and should not be a cause for concern.

Installation

Do not connect appliance until properly fixed to the wall and the instruction leaflet is read fully.

The minimum distances must be observed.

For installation of the appliance, care must be taken not to damage concealed cables.

Please be careful while drilling the holes.

This model is designed to be permanently fixed to a wall at a minimum height of 300mm.

The wall bracket must be fitted horizontally and the cable routed to the bottom right of the heater as in **Fig. 1**.

A height of 600mm from bottom of heater to floor is recommended for optimum viewing of fuel bed (see **Fig. 2** for recommended fixing dimensions).

For optimum viewing mark the top two screw fixing positions on wall in accordance with the recommended fixing dimensions - see **Fig. 2**.

Fix the wall bracket using the two plugs and screws provided - see **Fig. 3**.

Carefully lift the heater up ensuring that the top rear ledge of heater engages the wall bracket and is sitting centrally positioned - see **Fig. 4 (b)**.

Rotate the bottom fixing bracket down - see **Fig. 4 (c)**.

Gently bring the heater level with the wall - see **Fig. 4 (d)**.

Mark the bottom hole position (see **Fig. 5**), remove the heater ensuring that the bottom fixing bracket is rotated up.

Drill and fit wall plug.

Refit the heater to the wall fixing bracket (i.e. follow steps as in **Fig. 4 a, b, c and d** above) and rotate the bottom fixing bracket down again and use the screw provided to permanently fix the heater in place.

The heater should not be connected until the instruction leaflet is read fully.

Note: Fix the appliance to the wall using the screws and wall plugs provided, but these fixings do not suit all types of walls.

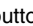
IT IS IMPORTANT THAT THE FIXING DEVICE CHOSEN IS APPROPRIATE TO THE WALL MATERIAL TO WHICH THE FIRE IS BEING FIXED. SOME MODERN INTERNAL BUILDING MATERIALS ARE VERY LOW DENSITY BLOCK AND REQUIRE SPECIALIZED FIXING DEVICES TO PROVIDE A SAFE, SECURE INSTALLATION.

Manual & Remote Operation


The switches are located at the right hand side of the heater.


The Standby switch must first be turned 'ON' to operate the heater manually or by remote control.

Note: It takes some time for the receiver to respond to the transmitter. DO NOT PRESS the buttons more than once within two seconds for correct operation.

To go to the previous settings press the  button.

Pressing the  button on the remote turns off the light & heat settings.

To resume press the  button until the desired setting is reached - see **Fig. 8**.

To increase or decrease the brightness of the flames, use the dimmer button or the  button on the Remote Control. The heat setting will remain the same.

To turn off the power the Standby Switch must be turned 'OFF'.

Setting	Operation	Setting
Flame Effect		Bottom Neon
Flame Effect & 1Kw Heat	Press the ' I ' button	Middle Neon
Flame Effect & 2Kw Heat	Press the ' I ' button again	Top Neon

Electrical

WARNING – THIS APPLIANCE MUST BE EARTHED

This heater must be used on an AC ~ supply only and the voltage marked on the heater must correspond to the supply voltage.

Do not switch the appliance on until properly installed. Please read all the safety warnings and operating instructions.

General

Unpack the heater carefully and retain the packaging for possible future use, in the event of moving or returning the fire to your supplier.

Contents of Carton:

- Heater.
- Wall fixing bracket.
- Fixing screws and wall plugs.
- Remote control and batteries (2 AAA's type).
- Spare bulb.

Do not connect the heater to an electricity supply until it is installed on a wall correctly. - see 'Installation'.

A choice of 1kW or 2kW heat output is provided by the fan heater, which is concealed underneath the unit.

The heater can be used remotely or manually - see 'Operation'.

General features of remote control are:

- Heat output can be increased or decreased according to your particular requirements.
- The illumination of fuel effect can be increased or decreased.

Instructions for fitting pebbles

This model is provided with a pebble fuel effect, which is packed separately in the carton. To fit follow the instructions given below.

The front panel will need to be removed in order to change the fuel bed.

Warning - The front panel should only be taken off once the fire has been fully secured to the wall.

This should only be done when the appliance is switched off.

Warning - Take care handling the front panel as it can be easily damaged.

- Remove the two screws which hold the front panel in place - see **Fig. 9**.
- While holding the front by its sides with both hands carefully tilt forwards - see **Fig. 9**.
- Then lift **up** and **out** - see **Fig. 9**

Place the front panel flat on a protective surface such as a matt with the glass facing away from the floor.

Remove the (4) screws securing the log effect - see **Fig. 10**.

Lift the log effect up and out, taking care not to damage the logs as they are fragile.

Fit the flat bed fuel effect ensuring that the bracket to the rear on the fuel effect slots in between the fuel effect retaining bracket and the rear glass - see 'x' in **Fig. 11**.

Remove the pebbles from the packaging and arrange on the fuel bed.

Refit the front panel ensuring that its base is held in place i.e. that it slots into the channel on the frame, reversing the steps as outlined previously.

Lamp Replacement

WARNING – ALWAYS DISCONNECT FROM THE POWER SUPPLY BEFORE REMOVING LAMPS.

Warning - The lamps reach high temperatures during operation. For this reason, allow the lamps to cool down after switching off the appliance.

The front panel will need to be removed in order to change lamps.

Warning - Take care handling the front panel as it can be easily damaged.

- Remove the two screws which hold the front panel in place - see **Fig. 9**.
- While holding the front by its sides with both hands carefully tilt forwards - see **Fig. 9**.
- Then lift **up** and **out** - see **Fig. 9**

Place the front panel flat on a protective surface such as a matt with the glass facing away from the floor.

Remove the (4) screws securing the log effect - see **Fig. 10**. Lift the log effect up and out, taking care not to damage the logs as they are fragile.

Remove the (2) screws securing the hinged cover - see **Fig. 10**. Tilt the hinged cover (see 'b' in **Fig. 11**).

Remove the defective lamp by unscrewing it as shown in **Fig. 12**.

Replace with a 60W E14 SES Clear Candle bulb. Take care not to over-tighten the lamp.

Steps for reassembling the heater

Refit the fuel effect ensuring that the bracket to the rear on the fuel effect slots in between the fuel effect retaining bracket and the rear glass - see 'x' in **Fig. 11**.

Refit the front panel ensuring that its base is held in place i.e. that it slots into the channel on the frame, reversing the steps as outlined previously.

Thermal Safety Cut-out

For your safety, this appliance has been fitted with thermal cut-out. In the event that the product overheats, the cut-out switches the heat off automatically.

To bring the heat back into operation, remove the cause of the overheating, then unplug or turn off the electrical supply to the heater for up to 10 minutes.

When the heater has cooled sufficiently, re-connect and switch on the heater.

Cleaning

WARNING – ALWAYS DISCONNECT FROM THE POWER SUPPLY BEFORE CLEANING THE HEATER.

For general cleaning use a soft clean duster – never use abrasive cleaners. The glass viewing screen should be cleaned carefully with a soft cloth. DO NOT use proprietary glass cleaners.

Recycling

For electrical products sold within the European Community.



At the end of the electrical products useful life it should not be disposed of with household waste. Please recycle where facilities exist. Check with your Local Authority or retailer for recycling advice in your country.

After Sales Service

Should you require after sales service or should you need to purchase any spares, please contact the retailer from whom the appliance was purchased or contact the service number relevant to your country on the warranty card.

Please do not return a faulty product to us in the first instance as this may result in loss or damage and delay in providing you with a satisfactory service.

Please retain your receipt as proof of purchase.

WICHTIG: DIESE ANLEITUNG IST SORGFÄLTIG ZU STUDIEREN UND ZUR SPÄTEREN VERWENDUNG AUFZUBEWAHREN

Wichtiger Sicherheitshinweis:

Beim Einsatz elektrischer Geräte sind grundlegende Vorsichtsmaßnahmen zu befolgen, um die Gefahr von Bränden, elektrischen Schlägen und Personenschäden auf ein Mindestmaß zu beschränken. Dazu gehören folgende Maßnahmen:

Weist das Gerät Beschädigungen auf, so wenden Sie sich vor Einbau und Betrieb unverzüglich an den Lieferanten.

Dieses Heizgerät darf nicht in unmittelbarer Nähe von Badewannen, Duschen oder Schwimmbecken verwendet werden.

Nicht im Freien verwenden.

Dieses Heizgerät darf nicht unmittelbar über oder unter einer Steckdose oder Anschlussdose angebracht werden.

Das Rost der Wärmeaustrittsöffnung, das sich an der Unterseite dieses Heizgerätes befindet, darf nicht abgedeckt oder anderweitig blockiert werden. Ein versehentliches Abdecken hat Überhitzung zur Folge.

Im Falle eines Defekts - Stecker aus der Steckdose ziehen.

Wird das Heizgerät über einen längeren Zeitraum nicht benötigt, so ist der Stecker heraus zu ziehen.

Das Netzkabel muss rechts vom Heizkörper verlaufen – fern von der an der Unterseite befindlichen Wärmeaustrittsöffnung.

Obwohl dieses Heizgerät die gültigen Sicherheitsnormen erfüllt raten wir davon ab, es auf dicken Teppichen oder flauschigen Läufern zu verwenden.

Dieses Gerät ist nicht zur Verwendung durch Kinder oder andere Personen bestimmt, deren körperliche, sensorische oder geistige Fähigkeiten einen sicheren Einsatz des Gerätes verhindern – es sei denn, sie stehen unter entsprechender Aufsicht. Kinder sind zu beaufsichtigen um sicher zu stellen, dass sie nicht am Gerät herum spielen.

Das Gerät muss so positioniert werden, dass der Netzstecker frei zugänglich ist.

Ist das Netzkabel beschädigt, so muss es vom Hersteller oder Service-Vertreter oder anderem entsprechend geschulten Fachpersonal ausgetauscht werden, um Gefahren vorzubeugen.

WARNUNG: UM ÜBERHITZUNG ZU VERMEIDEN, DAS HEIZGERÄT NICHT ABDECKEN.



Am Heizgerät ist das Symbol, angebracht, das signalisiert, dass das Heizgerät nicht abgedeckt werden darf.

WARNUNG: Um Gefahr durch ungewünschtes Zurücksetzen der thermalen Sicherheitsabschaltung zu vermeiden, darf diese Einheit nicht durch ein externes Schaltgerät (z. B. einen Zeitschalter) mit Strom versorgt oder an einen Schaltkreis angeschlossen werden, der vom Versorgungsbetrieb regelmäßig ein- und ausgeschaltet wird.

Elektrik

WARNUNG – DIESES GERÄT MUSS GEERDET WERDEN

Dieses Heizgerät darf nur mit einer AC ~ Spannungsversorgung verwendet werden, und die auf dem Gerät angegebene Spannung muss der Versorgungsspannung entsprechen.

Das Gerät darf erst nach vollständiger Installation eingeschaltet werden. Bitte lesen Sie alle Sicherheitshinweise sowie die Betriebsanleitung.

Allgemeines

Packen Sie das Heizgerät vorsichtig aus und bewahren Sie die Verpackung zur weiteren Verwendung auf, falls Sie das Gerät zu Umzugszwecken oder zum Einschicken an Ihren Fachhändler erneut verpacken müssen.

Inhalt des Kartons:

- Heizgerät.
- Wandhalterung.
- Montageschrauben und Dübel.
- Fernbedienung und Batterien (2 Stück Typ AAA).
- Ersatzbirne.

Heizgerät erst dann an die Netzversorgung anschließen, nachdem es korrekt an der Wand installiert wurde - siehe 'Installation'.

Der versteckt an der Geräteunterseite befindliche Heizlüfter bietet die Wahl einer Heizleistung von 1kW oder 2kW. Das Heizgerät kann per Fernbedienung oder von Hand betrieben werden - siehe 'Betrieb'.

Die Fernbedienung weist folgende allgemeine Funktionsmerkmale auf:

- Die Heizleistung kann – je nach Ihren jeweiligen Anforderungen – erhöht oder verringert werden.
- Die Heiligkeit des Brennstoff-Effekts kann erhöht oder verringert werden.

Bitte beachten Sie: Wird das Gerät in einer Umgebung verwendet, in der lediglich geringe Hintergrundgeräusche vorhanden sind, so kann es möglich sein, dass ein Geräusch hörbar ist, das durch den Betrieb des Flammeneffekts hervorgerufen wird. Dies ist normal und sollte Sie nicht beunruhigen.

Installation

Schließen Sie das Gerät erst dann an, nachdem es korrekt an der Wand befestigt wurde, und Sie das Anleitungsmerkblatt durchgelesen haben. Die angegebenen Mindestabstände sind einzuhalten.

Beim Einbau des Gerätes ist darauf zu achten, dass eine Beschädigung verdeckter Kabel vermieden wird.

Bitte gehen Sie beim Bohren der Löcher vorsichtig vor.

Dieses Modell ist zur permanenten Wandbefestigung in einer Mindesthöhe von 300mm konzipiert.

Die Wandhalterung ist in waagerechter Position zu befestigen und das Kabel muss – wie in **Abb. 1** gezeigt – nach rechts unten am Heizgerät verlaufen.

Um einen optimalen Blick auf das Brennstoffbett zu erhalten wird ein Abstand von 600mm zwischen unterer Abschlusskante des Heizgerätes und dem Fußboden empfohlen (siehe **Abb. 2** zu empfohlenen Abmessungen zur Befestigung).

Um optimale Sicht zu gewährleisten – markieren Sie die Befestigungspositionen der beiden obersten Schrauben an der Wand – ziehen Sie dazu die empfohlenen Befestigungsabmessungen heran – siehe **Abb.2**.

Befestigen Sie die Wandhalterung mithilfe der gelieferten beiden Dübel und Schrauben – siehe **Abb. 3**.

Heben Sie das Heizgerät vorsichtig an, wobei darauf zu achten ist, dass die obere hintere Abschlussleiste des Heizgerätes in die Wandhalterung einrastet und mittig ausgerichtet ist – siehe **Abb. 4 (b)**.

Drehen Sie die untere Halterung nach unten – siehe **Abb. 4 (c)**.

Verschieben Sie das Heizgerät vorsichtig, bis es glatt an der Wand anliegt – siehe **Abb. 4 (d)**.

Markieren Sie die Position für das untere Montageloch (siehe **Abb. 5**) und entfernen Sie das Heizgerät, wobei darauf zu achten ist, dass die untere Halterung nach oben gedreht wird.

Bohren Sie das Montageloch und fügen Sie den Dübel ein.

Bringen Sie das Heizgerät wieder an der Wandhalterung an (d.h. befolgen Sie die in obiger **Abb. 4 a, b, c und d** gezeigte Schrittfolge), drehen Sie die untere Halterung erneut nach unten und befestigen Sie das Heizgerät mithilfe der mitgelieferten Schraube fest in Position.

Das Heizgerät darf erst dann angeschlossen werden, wenn das Anleitungsmerkblatt durchgelesen wurde.


Handbetrieb & Fernbedienung

Einstellung	Betrieb	Einstellung
Flammeneffekt		Unteres Neonlämpchen
Flammeneffekt & 1Kw Heizleistung	Betätigen Sie Taste 'I'	Mittleres Neonlämpchen
Flammeneffekt & 2Kw Heizleistung	Betätigen Sie erneut Taste 'I'	Oberes Neonlämpchen

Die Schalter befinden sich an der rechten Seite des Heizgeräts. Die Taste **Standby** muss eingeschaltet sein (ON), um den manuellen Betrieb oder den Betrieb mit der Fernbedienung zu ermöglichen.

Hinweis: Es dauert einen Moment, bis der Empfänger auf die Übermittlung reagiert. Die Schalter innerhalb von zwei Sekunden NICHT MEHR ALS EINMAL DRÜCKEN, um den ordnungsgemäßen Betrieb zu gewährleisten.

Um zur vorherigen Einstellung zurückzukehren, die **O'**-Taste betätigen. Durch Betätigen der **O'**-Taste auf der Fernbedienung werden die Beleuchtungs- und Heizeinstellungen ausgeschaltet. Um diese wieder einzuschalten, die **I'**-Taste betätigen, bis die gewünschte Einstellung erreicht wurde - siehe Abb. 8.

Um die Helligkeit der Flammen zu verstärken bzw. zu verringern, die Dimmertaste bzw. die  Taste auf der Fernbedienung verwenden. Die Heizeinstellung bleibt erhalten.

Um die Stromversorgung abzuschalten, muss der **Standby-Schalter** auf **OFF** gestellt werden.

Anweisungen zum Anbringen der Kieselsteine

Dieses Modell ist mit einem Kieselstein-Gluteffekt ausgestattet, der separat im Karton verpackt ist. Befolgen Sie die unten stehenden Anweisungen zur Montage.

Zum Wechseln des Glutbetts muss die Frontblende abgenommen werden.

Warnung - Wenn der elektrische Kamin fest an der Wand montiert ist, beim Abnehmen der Frontblende besonders vorsichtig sein.

Zur Montage muss das Gerät ausgeschaltet sein.

Warnung - Vorsichtig mit der Frontblende umgehen, da sie leicht beschädigt werden kann.

a. Die beiden Schrauben lösen, mit denen die Frontblende befestigt ist (vgl. **Abb. 9**).

b. Das Vorderteil seitlich gut festhalten und nach vorne kippen (siehe **Abb. 9**).

c. Anschließend nach oben und nach vorne herausheben (siehe **Abb. 9**).

Die Frontblende auf einer geschützten Unterlage wie z. B. eine Matte flach auflegen. Dabei muss die Glasseite vom Boden wegzeigen.

Die (4) Schrauben zur Befestigung des Holzscheiteffekts lösen (siehe **Abb. 10**).

Den Holzscheiteffekt nach oben herausziehen und aufpassen, dass die Holzscheite nicht beschädigt werden, da sie zerbrechlich sind.

Den flachen Gluteffekt einsetzen und darauf achten, dass die Halterung am hinteren Teil des Gluteffekts zwischen die Gluteffekthalterung und das hintere Glas fasst (siehe 'x' in **Abb. 11**).

Die Kieselsteine aus der Verpackung nehmen und auf dem Glutbett anordnen.

Die Frontblende wieder anbringen und darauf achten, dass deren Unterseite fest in Position gehalten wird, d. h. dass sie in das Profil des Rahmens eingreift. Dazu die oben erläuterten Schritte umgekehrt befolgen.

Lampen austauschen

WARNUNG - VOR DEM AUSWECHSELN DER LAMPEN IMMER ZUERST DEN NETZSTECKER ZIEHEN.

Warnung - Im Betrieb werden die Lampen sehr heiß. Aus diesem Grund die Lampen immer zuerst abkühlen lassen, nachdem das Gerät abgeschaltet wurde.

Zum Wechseln der Lampen muss die Frontblende abgenommen werden.

Warnung - Vorsichtig mit der Frontblende umgehen, da sie leicht beschädigt werden kann.

a. Die beiden Schrauben lösen, mit denen die Frontblende befestigt ist (vgl. **Abb. 9**).

b. Das Vorderteil seitlich gut festhalten und nach vorne kippen (siehe **Abb. 9**).

c. Anschließend nach oben und nach vorne herausheben (siehe **Abb. 9**).

Die Frontblende auf einer geschützten Unterlage wie z. B. eine Matte flach auflegen. Dabei muss die Glasseite vom Boden wegzeigen.

Die (4) Schrauben zur Befestigung des Holzscheiteffekts lösen (siehe **Abb. 10**). Den Holzscheiteffekt nach oben herausziehen und aufpassen, dass die Holzscheite nicht beschädigt werden, da sie zerbrechlich sind.

Die (2) Schrauben zur Befestigung des Klappdeckels lösen (siehe **Abb. 10**). Den Klappdeckel umklappen (siehe 'b' in **Abb. 11**).

Die defekte Lampe abschrauben; vgl. **Abb. 12**. Durch eine klare Glühlampe mit 60 W, Sockel E14 SES ersetzen. Vorsicht: nicht überdrehen!

Erneute Montage der Heizung

Den Gluteffekt wieder einsetzen und darauf achten, dass die Halterung am hinteren Teil des Gluteffekts zwischen die Gluteffekthalterung und das hintere Glas fasst (siehe 'x' in **Abb. 11**).

Die Frontblende wieder anbringen und darauf achten, dass deren Unterseite fest in Position gehalten wird, d. h. dass sie in das Profil des Rahmens eingreift. Dazu die oben erläuterten Schritte umgekehrt befolgen.

Thermal-Sicherheitsabschaltung

Diese Einheit verfügt über eine thermale Sicherheitsabschaltung. Sollte das Produkt überhitzen, schaltet die Sicherheitsabschaltung das Gerät automatisch ab.

Um das Heizgerät weiter zu betreiben muss der Grund für die Überhitzung entfernt werden. Die Stromversorgung zum Heizgerät dann bis zu 10 Minuten abschalten oder trennen.

Wenn das Heizgerät ausreichend abgekühlt ist, kann es wieder angeschlossen und eingeschaltet werden.

Vorsicht: Um Gefahr durch ungewünschtes Zurücksetzen des Überhitzungsschutzes zu vermeiden, darf diese Einheit nicht durch ein externes Schaltgerät (z. B. einen Zeitschalter) mit Strom versorgt oder an einen Schaltkreis angeschlossen werden, der vom Versorgungsbetrieb regelmäßig ein- und ausgeschaltet wird.

Recycling

Für Elektrogeräte, die in der Europäischen Gemeinschaft verkauft wurden.



Kaputte Elektrogeräte dürfen nicht im Hausmüll entsorgt werden. Wenn möglich sollten sie recycelt werden. Informationen zu Recycling in Ihrem Land erhalten Sie von den örtlichen Behörden oder von Ihrem Händler.

Reinigung

WARNUNG – DAS HEIZGERÄT IST VOR BEGINN DER REINIGUNG STETS VON DER NETZVERSORUNG ZU TRENNEN.

Zur allgemeinen Reinigung ist ein weiches Staubtuch zu verwenden – verwenden Sie niemals Scheuermittel. Die Glasplatte ist vorsichtig mit einem weichen Tuch zu reinigen. Verwenden Sie KEINE herkömmlichen Glasreiniger.

Kundendienst

Sollten Sie unseren Kundendienst benötigen oder möchten Sie Ersatzteile bestellen, So setzen Sie sich bitte mit dem Fachhändler in Verbindung, bei dem Sie das Gerät gekauft haben oder rufen Sie den für Ihr Land zuständigen Kundendienst an, dessen Telefonnummer auf der Garantiekarte vermerkt ist.

Bitte schicken Sie defekte Produkte nicht sofort an uns ein, da dies Verluste oder Beschädigungen sowie Verzögerungen bei der Bereitstellung eines guten Kundendienst-Service zur Folge haben kann. Bitte bewahren Sie den Kassenbon als Kaufnachweis auf.

Belangrijk Veiligheidsadvies:

Bij het gebruik van elektrische apparaten, dienen basisvoorzorgsmaatregelen te worden genomen om het risico te verminderen van brand, elektrische schokken, en letsel aan personen, inclusief de volgende:

Indien het apparaat beschadigd is, neem dan onmiddellijk, voor het installeren en in werking stellen, contact op met de leverancier.

Gebruik deze kachel niet in de onmiddellijke nabijheid van een badkuip, douche of zwembad.

Niet buitenshuis gebruiken.

Deze kachel mag zich niet onmiddellijk boven of onder een stopcontact of aansluitdoos bevinden.

Het warmte-uitlaatrooster onder de kachel mag op geen enkele wijze worden afgedekt of geblokkeerd. Oververhitting treedt op als de kachel per ongeluk wordt afgedekt.

In geval van een defect dient u de stekker uit het stopcontact te nemen.

Neem de stekker uit het stopcontact als deze een lange tijd niet gebruikt wordt.

De voedingskabel dient rechts van de kachel te worden geplaatst, op enige afstand van de hitte-uitlaat onder de kachel.

Hoewel deze kachel voldoet aan de veiligheidsnormen, raden we het gebruik ervan niet aan op hoogpolige tapijten of op langharige kleedjes.

Dit apparaat is niet bedoeld voor gebruik zonder hulp of toezicht door kinderen of door andere personen indien zij door hun fysieke, zintuiglijke of mentale bekwaamheid niet in staat zijn het veilig te gebruiken. Let op dat kinderen niet met het apparaat spelen.

Het apparaat dient zodanig te worden geplaatst dat de stekker toegankelijk is.

Indien de voedingskabel is beschadigd, dient deze om risico's te vermijden te worden vervangen door de fabrikant of zijn service agent of een vergelijkbaar bevoegd persoon.

WAARSCHUWING: OM OVERVERHITTING TE VERMIJDEN, DE RADIATOR NIET AFDEKKEN.



Aan de radiator is het symbool, aangebracht, dat erop wijst, dat de radiator niet afgedekt mag worden.

WAARSCHUWING: Om brandgevaar te voorkomen als gevolg van onbedoeld resetten van het afslagmechanisme voor thermische beveiliging, dient u dit apparaat niet van stroom te voorzien via een extern schakelinstrument, zoals een timer, of op een stroomkring aan te sluiten die regelmatig aan en uit wordt gezet door het elektriciteitsbedrijf.

Elektrisch**WAARSCHUWING – DIT APPARAAT DIENT TE WORDEN GEAARD**

Deze kachel dient uitsluitend te worden gebruikt op AC ~ voeding en het voltage dat op de kachel staat aangegeven dient overeen te komen met de voeding.

Schakel het apparaat niet in voordat het correct is geïnstalleerd. Lees a.u.b. alle veiligheidswaarschuwingen en de bedieningshandleiding.

Algemeen

Pak de kachel voorzichtig uit en bewaar de verpakking voor mogelijk toekomstig gebruik indien u verhuist of de kachel aan uw leverancier terugstuurt.

Inhoud van de Doos.

- Kachel.
- Beugel voor wandbevestiging.
- Bevestigingsschroeven en wandpluggen.
- Afstandsbediening en batterijen (2 x type AAA).
- Reservepeertje.

Sluit de kachel niet op de elektriciteit aan tot deze correct aan de wand is geïnstalleerd. - zie 'Installatie'.

U hebt de keuze tussen een warmteafgifte van 1kW of 2kW door de ventilator-kachel, die onder het apparaat verborgen zit.

De kachel kan op afstand of met de hand worden bediend. - zie 'Bediening'.

Algemene eigenschappen van de afstandsbediening zijn:

- Warmteafgifte kan naar uw eigen behoefte worden verhoogd of verlaagd.
- De verlichting van het brandstofeffect kan worden verhoogd of verlaagd.

Let a.u.b. op: Bij gebruik in een omgeving waar slechts weinig achtergrondgeluid is, kan een geluid hoorbaar worden dat verband houdt met de werking van het vlammeffect. Dit is normaal en u hoeft zich hierover geen zorgen te maken.

Installatie

Sluit het apparaat niet aan totdat het correct is gemonteerd aan de muur en u het Voorschrift volledig hebt gelezen.

De minimale afstand dient te worden aangehouden.

Let u bij installatie van het apparaat op dat er geen verborgen kabels worden beschadigd.

Let a.u.b. goed op tijdens het boren van de gaten.

Dit model is ontworpen voor permanente montage aan een wand op een minimale hoogte van 300mm.

De wandbeugel dient horizontaal te worden bevestigd en de kabel moet worden geleid naar de

rechter onderzijde van de kachel, zie **Fig. 1**.

Een hoogte van 600mm vanaf de onderzijde van de kachel tot de vloer wordt aanbevolen voor optimaal zicht op het brandstofbed (zie **Fig. 2** voor aanbevolen montage-afmetingen).

Voor optimaal zicht markeert u de bovenste twee schroefposities op de wand in overeenstemming met de aanbevolen montage-afmetingen - zie **Fig. 2**.

Monteer de wandbeugel met de bijgeleverde twee pluggen en schroeven – zie **Fig. 3**.

Til de kachel voorzichtig op en zorg dat de draaglijst aan de bovenachterzijde van de kachel netjes in het midden vastklikt aan de wandbeugel. - zie **Fig. 4(b)**.

Draai de onderste bevestigingsbeugel omlaag. - zie **Fig. 4 (c)**.

Breng de kachel voorzichtig recht tegen de wand. - zie **Fig. 4(b)**.

Markeer de positie van de onderste opening (zie **Fig. 5**), neem de kachel er weer af en zorg dat de onderste bevestigingsbeugel naar boven is gedraaid.

Boor de gaten en plaats de wandpluggen

Plaats de kachel opnieuw op de wand bevestigingsbeugel (d.w.z. volg de stappen als in **Fig. 4 a, b, c** en **d** hierboven) en draai de onderste bevestigingsbeugel weer omlaag en gebruik de bijgeleverde schroef om de kachel permanent op zijn plaats te monteren.

De kachel mag niet worden aangesloten alvorens het voorschrift geheel is gelezen.

Handmatige- & Afstandsbediening


Instelling	Bediening	Instelling
Vlammeffect		Onderste Neon
Vlammeffect & 1Kw Warmte	Druck op de 'I' knop	Middelste Neon
Vlammeffect & 2Kw Warmte	Druck nogmaals op de 'I' knop	Bovenste Neon

De schakelaars zitten aan de rechterkant van de kachel. Pas als de standby-schakelaar op 'ON' (aan) staat, kan de kachel handmatig of met de afstandsbediening worden gebruikt.

NB: Het duurt even voordat de ontvanger op de zender reageert. De kachel werkt alleen goed als u de knoppen binnen twee seconden NIET MEER dan éénmaal indrukt.

Druk op de knop **O** om naar de voorgaande instellingen te gaan.

Als u de knop **O** op de afstandsbediening indrukt, worden de instellingen voor licht & warmte uitgezet. Om ze weer te activeren drukt u op de knop **I** totdat de gewenste instelling is bereikt - zie **Fig. 8**.

Om de vlammen meer of minder helder te doen branden, gebruikt u de dimmerknop of de knop  op de afstandsbediening. De warmte-instelling blijft ongewijzigd.

Om de stroom uit te zetten moet de standby-schakelaar in de stand 'OFF' (uit) staan.

Aanwijzingen voor het installeren van kiezelstenen

Dit model is voorzien van een kiezelsteen-vlammeffect dat apart in de doos is verpakt. Volg de aanwijzingen hieronder voor de installatie hiervan.

Het frontpaneel moet worden verwijderd om het branderbed te kunnen vervangen.

Waarschuwing - Het frontpaneel mag uitsluitend worden verwijderd nadat de haard aan de wand is bevestigd.

Dit mag alleen worden uitgevoerd wanneer de haard niet brandt.

Waarschuwing - Pas op bij het hanteren van het frontpaneel. Dit kan gemakkelijk worden beschadigd.

a. Verwijder de twee schroeven waarmee het frontpaneel is bevestigd - zie **afb. 9**.

b. Kantel het paneel voorzichtig voorwaarts terwijl u dit met beide handen vasthoudt - zie **afb. 9**.

c. Til het frontpaneel hierna omhoog en eruit - zie **afb. 9**.

Plaats het frontpaneel plat op een beschermend oppervlak zoals een mat met de ruit naar boven georiënteerd.

Verwijder de (4) schroeven waarmee het houteffect is bevestigd - zie **afb. 10**.

Til het houteffect omhoog en eruit en pas op dat u de houtblokken niet beschadigt. Deze zijn breekbaar.

Installeer het vlammeffect en zorg dat de beugel op de achterkant van het vlammeffect tussen de bevestigingssteun van het vlammeffect en de achterruit schuift - zie 'x' in **afb. 11**.

Verwijder de kiezelstenen uit de verpakking en leg ze op het branderbed.

Monteer het frontpaneel en zorg dat het voetstuk stevig vastzit d.w.z. dat het in de gleuf op het frame is geschoven, en voer de voornoemde stappen in de omgekeerde volgorde uit.

Vervanging van gloeilamp

WAARSCHUWING - HAAL ALTIJD DE STEKKER UIT HET STOPCONTACT VOORDAT U DE GLOEILAMPEN VERWIJDERT.

Waarschuwing - De lampen bereiken hoge temperaturen tijdens het gebruik. Om deze reden moet u de lampen laten afkoelen na het uitzetten van de haard.

Het frontpaneel moet worden verwijderd om de lampen te kunnen vervangen.

Waarschuwing - Pas op bij het hanteren van het frontpaneel. Dit kan gemakkelijk worden beschadigd.

a. Verwijder de twee schroeven waarmee het frontpaneel is bevestigd - zie **afb. 9**.

b. Kantel het paneel voorzichtig voorwaarts terwijl u dit met beide handen vasthoudt - zie **afb. 9**.

c. Til het frontpaneel hierna omhoog en eruit - zie **afb. 9**.

Plaats het frontpaneel plat op een beschermend oppervlak, zoals een mat, met de ruit naar boven georiënteerd.

Verwijder de (4) schroeven waarmee het houteffect is bevestigd - zie **afb. 10**. Til het houteffect omhoog en eruit en pas op dat u de houtblokken niet beschadigt. Deze zijn breekbaar.

Verwijder de (2) schroeven waarmee het scharnierdeksel is bevestigd - zie **afb. 10**. Kantel het scharnierdeksel (zie 'b' in **afb. 11**).

Verwijder de defecte gloeilamp door deze los te schroeven zoals weergegeven in **afb. 12**. Vervang door een heldere kaarslamp van 60 W, E14 SES. Pas op dat u de gloeilamp niet te vast in de fitting schroeft.

Instructies voor het monteren van de haard

Monteer het vlammeffect en zorg dat de beugel op de achterkant van het vlammeffect tussen de bevestigingssteun van het vlammeffect en de achterruit schuift - zie 'x' in **afb. 11**.

Monteer het frontpaneel en zorg dat het voetstuk stevig vastzit d.w.z. dat het in de gleuf op het frame is geschoven, en voer de voornoemde stappen in de omgekeerde volgorde uit.

Beveiliging tegen oververhitting

Ter verhoging van uw veiligheid is dit apparaat uitgerust met een hitte-uitschakelaar. Mocht het product te heet worden, dan wordt het apparaat automatisch uitgeschakeld.

Om de kachel daarna weer te kunnen gebruiken, verwijdert u de oorzaak van de oververhitting. Daarna haalt u de stekker uit het stopcontact of zet u het toestel gedurende maximaal 10 minuten uit.

Als het apparaat voldoende is afgekoeld, steekt u de stekker weer in het stopcontact en zet u de kachel weer aan.

Let op: om brandgevaar te voorkomen als gevolg van een onbedoelde nulstelling van de hitte-uitschakelaar dient u dit toestel niet van stroom te voorzien via een extern schakelinstrument, zoals een timer, of op een stroomkring aan te sluiten die regelmatig aan en uit wordt gezet door het elektriciteitsbedrijf.

Recyclen



Voor elektrische producten verkocht binnen de Europese Unie.

Na het verstrijken van de levensduur van elektrische producten mogen zij niet worden weggegooid met het normale huisafval. Als er recycle-faciliteiten beschikbaar zijn, maak daar dan gebruik van. Neem contact op met de lokale overheidsinstanties of de winkel waar u het apparaat hebt gekocht voor informatie over recyclen.

Reiniging

WAARSCHUWING – NEEM ALTIJD DE STEKKER UIT HET STOPCONTACT VOOR REINIGING VAN DE KACHEL.

Voor algemene reiniging gebruikt u een zachte schone stofdoek – gebruik nimmer schuurmiddelen. Het glazen kijkscherm dient voorzichtig te worden gereinigd met een zachte doek. Gebruik geen merkglasreinigers.

Service na aankoop

Indien u service nodig heeft na aankoop of indien u reserveonderdelen nodig hebt, neemt u dan a.u.b. contact op met de detaillist van wie u het apparaat hebt gekocht of met het servicenummer in uw land dat op het garantiebewijs staat.

Stuurt u a.u.b. een ondeugdelijk product niet direct naar ons terug, daar dit kan resulteren in verlies of schade en vertraging in onze service aan u.

Bewaar s.v.p. uw ontvangstbewijs als bewijs van aankoop.

Consigne de sécurité importantes:

Lors de l'utilisation d'appareils électriques, certaines précautions élémentaires doivent être respectées afin de réduire le risque d'incendie, de choc électrique et de blessures. Ces précautions sont les suivantes:

Si le radiateur est endommagé, contacter immédiatement le fournisseur avant de procéder à son installation et à sa mise en route.

Ne pas utiliser ce radiateur à proximité d'une baignoire, d'une douche ou d'une piscine.

Ne pas utiliser ce radiateur à l'extérieur.

Ce radiateur ne doit pas être placé sur ou sous une prise de courant fixe ou un bornier.

Ne pas couvrir ni obstruer de quelque manière que ce soit la grille de diffusion de la chaleur située sous le radiateur. Un phénomène de surchauffe apparaîtra si le radiateur est involontairement couvert.

En cas d'anomalie, débrancher le radiateur.

Débrancher le radiateur en cas de non utilisation pendant une période prolongée.

Le câble d'alimentation doit être placé à droite du radiateur, à distance de la sortie de chaleur située sous l'appareil.

Même si cet appareil est conforme aux normes de sécurité, nous ne recommandons pas son utilisation sur une moquette très épaisse ou un tapis à longs poils.

Cet appareil n'est pas conçu pour être utilisé, sans aide ni surveillance, par des enfants ou toute autre personne dont les capacités physiques, sensorielles ou mentales empêcheraient une utilisation en toute sécurité. Surveiller les enfants afin de s'assurer qu'ils ne jouent pas avec l'appareil.

Le radiateur doit être placé de manière à pouvoir accéder à la prise.

Si le câble d'alimentation est endommagé, il doit être remplacé par le fournisseur, le technicien d'entretien ou toute autre personne disposant des qualifications requises afin d'éviter tout danger.

ATTENTION : POUR EVITER UNE SURCHAUFFE, NE PAS RECOUVRIR LE RADIATEUR.



Le radiateur porte le symbole, indiquant que le radiateur ne doit pas être recouvert.

AVERTISSEMENT : Pour éviter les risques liés à la réinitialisation accidentelle du coupe-circuit, cet appareil ne doit pas être alimenté par un dispositif de commutation externe, tel qu'une minuterie, ou branché à un circuit régulièrement mis hors et sous tension.

Informations électriques**AVERTISSEMENT – CET APPAREIL DOIT ÊTRE MIS À LA TERRE**

Ce radiateur doit uniquement être utilisé avec une alimentation VCC et la tension figurant sur le radiateur doit correspondre à la tension d'alimentation. Ne pas allumer le radiateur avant de l'avoir correctement installé. Veiller à lire tous les avertissements de sécurité et toutes les consignes de fonctionnement.

Informations générales

Déballer délicatement le radiateur et conserver l'emballage en vue d'une utilisation ultérieure, en cas de déménagement ou de retour de l'appareil au fournisseur, par exemple.

Contenu de l'emballage :

- Radiateur
- Support de fixation mural
- Vis de fixation et chevilles murales
- Télécommande et piles (de type 2 AAA)
- Ampoule de rechange

Ne pas brancher le radiateur avant de l'avoir correctement fixé à un mur. Consulter le paragraphe « Installation ».

Le radiateur soufflant dissimulé sous l'unité permet de sélectionner une puissance calorifique de 1 kW ou 2 kW.

Le radiateur peut être utilisé manuellement ou à distance. Consulter le paragraphe « Fonctionnement ».

Les fonctions générales pouvant être contrôlées à distance sont les suivantes :

- Possibilité d'augmenter ou de diminuer la puissance calorifique en fonction des besoins.
- Possibilité d'augmenter ou de diminuer l'intensité de l'effet de combustion

Remarque : en cas d'utilisation dans un environnement sonore de très faible intensité, il est possible d'entendre un bruit lié au fonctionnement de l'effet de combustion. Cela est parfaitement normal et ne doit pas être source d'inquiétude.

ATTENTION : Les normes Françaises ne permettent pas d'utiliser en position fixe murale un chauffage muni d'une fiche de prise de courant.

«Une connexion de sortie adéquate du câblage électrique des locaux doit être fournie par le biais d'un interrupteur bipolaire, doté d'une séparation de contact d'au moins 3mm dans tous les pôles.

L'installation doit être effectuée par un électricien compétent uniquement, conformément aux réglementations locales en matière de câblage.

Installation

Ne pas brancher le radiateur avant de l'avoir correctement fixé au mur et d'avoir lu attentivement le mode d'emploi. Les distances minimum indiquées doivent être respectées.

Lors de l'installation du radiateur, veiller à ne pas endommager les câbles dissimulés.

Percer les trous avec prudence.

Ce modèle est conçu pour être fixé à un mur de manière permanente, à 300 mm du sol au minimum.

Le support mural doit être fixé horizontalement et le câble dirigé vers le coin inférieur droit du radiateur comme l'illustre la **figure 1**.

Pour profiter de manière optimale du foyer de combustion, il est recommandé de respecter une hauteur de 600 mm entre le bas du radiateur et le sol (consulter la **figure 2** pour connaître les dimensions de fixation recommandées).

Pour un positionnement optimal, indiquer sur le mur l'emplacement des deux vis de fixation supérieures en respectant les dimensions de fixation recommandées (**figure 2**).

Fixer le support mural à l'aide des deux chevilles et des vis fournies (**figure 3**).

Soulever délicatement le radiateur en s'assurant que le rebord supérieur arrière s'imbrique dans le support mural et est bien centré (**figure 4-b**).

Tourner le support de fixation inférieur vers le bas (**figure 4-c**).

Aligner délicatement le radiateur avec le mur (**figure 4-d**).

Indiquer sur le mur la position du trou inférieur (**figure 5**), retirer le radiateur en s'assurant que le support de fixation inférieur est tourné vers le haut.

Percer le trou et poser la cheville murale.

Poser une nouvelle fois le radiateur sur le support de fixation mural (en suivant les étapes illustrées par la **figure 4 a, b, c et d** ci-dessus), tourner à nouveau le support de fixation inférieur vers le bas puis fixer de manière permanente le radiateur en utilisant les vis fournies. Le radiateur ne doit pas être branché avant d'avoir lu attentivement le mode d'emploi.


Fonctionnement manuel et à distance

Configuration	Fonctionnement	Configuration
Effet de combustion		Voyant Inférieur
Effet de combustion & Puissance 1 Kw	Appuyer sur le bouton « I »	Voyant central
Effet de combustion & Puissance 2 Kw	Appuyer une nouvelle fois sur le bouton « I »	Voyant supérieur

Les boutons sont situés du côté droit du radiateur. Le bouton de veille doit être en position « ON » pour que l'opérateur puisse faire fonctionner l'appareil de chauffage manuellement ou par télécommande.

Remarque : Un certain laps de temps est nécessaire au récepteur pour répondre à l'émetteur. NE PAS APPUYER sur les boutons plus d'une fois dans un intervalle de deux secondes pour assurer un fonctionnement correct.

Pour revenir aux paramètres précédents, appuyer sur le bouton « O ». Appuyer sur le bouton « O » de la télécommande pour désactiver les paramètres de lumière et de chaleur. Pour les réactiver, appuyer sur le bouton « I » jusqu'au paramètre souhaité (figure 8).

Pour augmenter ou diminuer l'intensité des flammes, utiliser le bouton de variation d'intensité ou le bouton  de la télécommande. Le paramètre de chaleur reste identique.

Pour arrêter le radiateur, le bouton de mise en veille doit être mis en position « OFF ».

Mode d'emploi de l'effet charbon

Ce modèle est fourni avec un "effet charbon", qui est emballé séparément dans le carton. Pour l'installer, suivre les instructions fournies ci-dessous.

Le panneau avant doit être retiré pour changer la couche de combustible.

Avertissement - Le panneau avant doit être retiré uniquement lorsque la cheminée est bien fixée au mur.

L'installation doit être effectuée uniquement lorsque l'appareil est éteint.

Avertissement - Prendre des précautions en manipulant le panneau avant car il peut être facilement endommagé.

- Retirer les deux vis de fixation du panneau avant - voir la Fig. 9.
- Tout en tenant des deux mains le panneau avant par ses côtés, l'incliner délicatement vers l'avant - voir la Fig. 9.
- Ensuite, le soulever pour le dégager - voir la Fig. 9.

Placer le panneau avant à plat sur une surface protectrice comme un tapis, en veillant à ne pas tourner la vitre vers le sol.

Retirer les (4) vis de fixation de l'effet bûches - voir la Fig. 10.

Soulever l'effet bûches et le retirer, en veillant à ne pas endommager les bûches car elles sont fragiles.

Installer le panneau "effet combustible" en veillant à ce que le support à l'arrière du panneau "effet combustible" s'engage entre le support de fixation du panneau et la vitre arrière - voir "x" dans la Fig. 11.

Retirer les morceaux de charbon de l'emballage et les placer sur la couche de combustible.

Remonter le panneau avant en veillant à ce que sa base soit bien maintenue en place, c'est-à-dire qu'il s'engage dans la rainure du cadre, en procédant aux étapes décrites précédemment dans l'ordre inverse.

Remplacement des ampoules

AVERTISSEMENT – TOUJOURS DÉBRANCHER L'APPAREIL DU SECTEUR AVANT DE RETIRER LES AMPOULES.

Avertissement - Les ampoules atteignent des températures élevées lorsqu'elles fonctionnent. Il est donc recommandé de laisser refroidir les ampoules après avoir débranché l'appareil.

Le panneau avant doit être retiré pour remplacer les ampoules.

Avertissement - Prendre des précautions en manipulant le panneau avant car il peut être facilement endommagé.

- Retirer les deux vis de fixation du panneau avant - voir la Fig. 9.
- Tout en tenant des deux mains le panneau avant par ses côtés, l'incliner délicatement vers l'avant - voir la Fig. 9.

c. Ensuite, le soulever pour le dégager - voir la Fig. 9.

Placer le panneau avant à plat sur une surface protectrice comme un tapis, en veillant à ne pas tourner la vitre vers le sol.

Retirer les (4) vis de fixation de l'effet bûches - voir la Fig. 10. Soulever l'effet bûches et le retirer, en veillant à ne pas endommager les bûches car elles sont fragiles.

Retirer les (2) vis de fixation du couvercle à charnières - voir la Fig. 10. Incliner le couvercle à charnières (voir "b" dans la Fig. 11).

Retirer l'ampoule défectueuse en la dévissant comme illustré à la Fig. 12. La remplacer par une ampoule flamme de 60 W E14 SES. Veiller à ne pas serrer l'ampoule de manière excessive.

Etapes de remontage de l'appareil

Remonter le panneau "effet combustible" en veillant à ce que le support à l'arrière du panneau "effet combustible" s'engage entre le support de fixation du panneau et la vitre arrière - voir "x" dans la Fig. 11.

Remonter le panneau avant en veillant à ce que sa base soit bien maintenue en place, c'est-à-dire qu'il s'engage dans la rainure du cadre, en procédant aux étapes décrites précédemment dans l'ordre inverse.

Disjoncteur thermique

Pour des raisons de sécurité, cet appareil est doté d'un disjoncteur thermique qui se déclenche automatiquement en cas de surchauffe.

Pour redémarrer l'appareil, trouver la cause et la solution à la surchauffe, puis débrancher ou désactiver l'alimentation électrique pendant 10 minutes (maximum).

Une fois l'appareil suffisamment refroidi, reconnecter l'alimentation électrique et remettre l'appareil de chauffage en marche.

Attention : Pour éviter les risques liés à la réinitialisation accidentelle du disjoncteur, cet appareil ne doit pas être alimenté par un dispositif de connexion externe, tel qu'une minuterie, ou branché à un circuit régulièrement mis hors et sous tension.

Recyclage

Pour les produits électriques vendus au sein de l'Union Européenne.



Les produits électriques ne doivent pas être mis au rebut avec les déchets ménagers lorsqu'ils arrivent en fin de vie.

Les recycler dans les endroits prévus à cet effet. Contacter votre administration locale ou revendeur pour connaître la procédure de recyclage de votre pays.

Nettoyage

AVERTISSEMENT – VEILLER À TOUJOURS DÉBRANCHER LE RADIATEUR AVANT DE LE NETTOYER

Nettoyer le radiateur à l'aide d'un chiffon doux propre, ne jamais utiliser de produit d'entretien abrasif. La vitre doit être délicatement nettoyée à l'aide d'un chiffon doux. NE PAS utiliser de produit nettoyant pour vitre disponible dans le commerce.

Service après-vente

Pour tout recours au service après-vente ou achat de pièces de rechange, veuillez contacter le vendeur auprès duquel vous avez acheté l'appareil ou composer le numéro correspondant à votre pays figurant sur la garantie.

Ne nous retourner aucun appareil défectueux en premier recours. Cela risquerait d'engendrer sa perte ou des dommages et ne permettrait de vous répondre de manière satisfaisante que tardivement.

Veillez conserver votre facture comme preuve d'achat

VIKTIGT! DU BÖR LÄSA DESSA INSTRUKTIONER NOGGRANT OCH BEHÅLLA DEM SOM FRAMTIDA REFERENS

Viktig säkerhetsinformation

När du använder elektriska apparater måste alltid grundläggande säkerhetsåtgärder följas för att reducera risken för eldsvåda, stötar och personskador. Dessa säkerhetsåtgärder omfattar följande:

Kontakta leverantören före installation och användning om apparaten är skadad.

Använd den inte i omedelbar närhet till badkar, dusch eller swimmingpool.

Använd den inte utomhus.

Denna värmeapparat får inte placeras omedelbart ovanför eller nedanför ett fast eluttag eller en anslutningsdosa.

Täck inte över eller blockera utloppsgallret för värme som finns under värmeapparaten. Om apparaten oavsiktligt täcks över kan den bli överhettad.

Koppla ur värmeapparaten om något fel uppstår.

Koppla ur värmeapparaten när den inte används under längre tid.

Spänningskabeln måste placeras på värmeapparatens högra sida, så att den inte vidrör värmeutloppet som finns under värmeapparaten.

Även om denna värmeapparat följer säkerhetsbestämmelserna, så rekommenderar vi att den inte används på tjocka eller långhåriga mattor.

Apparaten är inte avsedd att användas av barn eller personer vars fysiska eller mentala förmåga hindrar dem från att säkert använda den utan assistans eller övervakning. Barn bör övervakas så att de inte leker med apparaten.

Apparaten måste placeras så att kontakten är åtkomlig.

Om spänningskabeln är skadad måste den bytas ut av tillverkaren, ett serviceombud eller en person med liknande behörighet för att undvika fara.

Varning! För att undvika en olycka på grund av oavsiktlig återställning av värmesäkringen får denna produkt inte anslutas genom en extern kopplingsanordning, t.ex. en timer, eller kopplas till en strömkrets som regelbundet sätts igång och stängs av genom anordningen.



VARNING: FÖR UNDVIKANDE AV ÖVERHETTNING, TÄCK INTE ÖVER VÄRMEELEMENTET.

På värmeelementet finns varningssymbolen, som anger att den inte får övertäckas.

Elektriskt

VARNING! – APPARATEN MÅSTE JORDAS

Denna värmeapparat får endast användas med växelström och nätspänningen måste överensstämja med värmeapparatens märkspänning.

Sätt inte på apparaten förrän den är ordentligt installerad. Läs igenom säkerhetsvarningar och bruksanvisningen.

Allmänt

Packa försiktigt upp värmeapparaten och behåll emballaget för eventuellt framtida bruk, såsom vid flyttning eller retur av eldstaden till din leverantör.

Kartongens innehåll:

- Värmeapparat.
- Konsol för väggmontering.
- Skruvar och pluggar för väggmontering.
- Fjärrkontroll och batterier (2 st av typ AAA).
- Extra glödlampa.

Anslut inte värmeapparaten till ett elektriskt uttag förrän den är korrekt fastsatt i en vägg – se "Installation".

Värmeffläkten, som finns under enheten, ger en uteffekt på 1kW eller 2 kW.

Värmeapparaten kan skötas antingen med fjärrkontroll eller manuellt – se "Användning".

Vanliga funktioner för fjärrkontrollen:

- Värmens uteffekt kan ökas eller minskas enligt dina särskilda önskemål.
- Skenet från den konstgjorda elden kan ökas eller minskas.

OBS! Om värmeapparaten används i en miljö med mycket låg ljudnivå kan ljud från den konstgjorda elden höras. Detta är normalt och inget att oroa sig för.

Installation

Anslut inte enheten förrän den är ordentligt fastsatt i väggen och du har läst igenom bruksanvisningen.

Minimivståndet måste observeras.

Vid installation måste försiktighet iakttas så att inte dolda kablar skadas. Var försiktig när du borrar hålen.

Den här modellen är gjord för att sättas fast i en vägg åtminstone 30 cm ovanför golvet.

Väggkonsolen måste sättas horisontellt och kabeln ska dras på värmeapparatens högra nedre sida, enligt **Fig. 1**.

För att man ska kunna se brasan ordentligt är den optimala placeringen 60 cm från golvet (se **Fig. 2** för rekommenderade fastsättningsmått).

För optimal placering, markera de övre två skruvarnas fastsättningsposition på väggen enligt de rekommenderade fastsättningsmått – se **Fig. 2**.

Sätt fast väggkonsolen med de medföljande två pluggarna och skruvarna – se **Fig. 3**.

Lyft försiktigt upp värmeapparaten och se till att den övre bakre listen hakar i väggkonsolen och sitter centrerat – se **Fig. 4 (b)**.

Rotera de nedre konsolerna så att de pekar nedåt – se **Fig. 4 (c)**.

Justera värmeapparaten försiktigt så att den sitter jämnt med väggen – se **Fig. 4 (d)**.

Markera det nedre hållets position (se **Fig. 5**), ta bort värmeapparaten och säkerställ att den nedre konsolen pekar uppåt.

Borra och sätt dit pluggarna.

Sätt tillbaka värmeapparaten på väggkonsolen (d.v.s. följ stegen enligt **Fig. 4 a, b, c** och **d** ovan) och rotera den nedre konsolen så att den pekar nedåt igen och använd den medföljande skruven för permanent fastsättning.

Värmeapparaten ska inte anslutas förrän du har läst igenom instruktionshäftet.

Obs! De medföljande skruvarna och pluggarna ska användas vid fastsättning på väggen, men de passar inte alla typer av väggar.

DET ÄR VIKTIGT ATT VALD FÄSTANORDNING ÄR LÄMPLIG FÖR VÄGGENS MATERIAL, PÅ VILKEN ELDSTADEN SKA SÄTTAS FAST. VISSA MODERNA MATERIAL FÖR INNEVÄGGAR ÄR AV LÅGDENSITETSSTENAR OCH KRÄVER SÄRSKILDA FÄSTANORDNINGAR FÖR ATT GE EN SÄKER OCH TRYGG INSTALLATION.

Manuell reglering och fjärrreglering

Omkopplarna sitter på eldstadens högra sida.

Standby-strömbrytaren måste först ställas i påslaget läge 'ON' för att du ska kunna ställa om eldstaden manuellt eller med fjärrkontroll.

Obs! Det tar en liten stund innan mottagaren reagerar på sändaren. För korrekt funktion ska man INTE TRYCKA PÅ knapparna mer än en gång inom två sekunder.

Tryck på **O**-knappen för att gå tillbaka till föregående inställningar.

Knappen **O** på fjärrkontrollen slår av ljus- och värmeinställningarna.

Tryck sedan på **I**-knappen tills rätt värde är inställt – se **Fig. 8**.

Öka eller minska lågornas intensitet med dimmerknappen eller **Q**-knappen på fjärrkontrollen.

Värmeinställningen ändras inte.

Slå av strömmen genom att ställa strömbrytaren i avstängt läge 'OFF'.

Inställning	Användning	Inställning
Konstgjord eld		Nedre neon
Konstgjord eld & 1Kw värme	Tryck på 'I'-knappen	Mittersta neon
Konstgjord eld & 2Kw värme	PreTryck på 'I'-knappen igen	Övre neon

Instruktioner för ditsättning av stenarna

Den här modellen har en konstgjord eld med stenar, vilka kommer separat paketerade i kartongen. Följ instruktionerna nedan.

Frontpanelen måste tas bort för att ändra eldstadens bas.

Varning! – Frontpanelen får bara tas bort när eldstaden har satts fast ordentligt i väggen.

Detta får endast göras när apparaten är avstängd.

Varning! – Var försiktig med frontpanelen då den lätt kan skadas.

- Ta bort de två skruvarna som håller frontpanelen på plats – se **Fig. 9**.
- Håll frontpanelen i sidorna med båda händerna samtidigt som du tappar den framåt – se **Fig. 9**.
- Lyft den därefter uppåt och utåt – se **Fig. 9**.

Lägg ner frontpanelen plant på en mjuk yta såsom en matta med glasdelen uppåt.

Ta bort de fyra skruvarna som håller den konstgjorda elden – se **Fig. 10**.

Lyft upp den konstgjorda elden och ta ut den, men var försiktig med den ömtåliga veden.

Sätt dit den plana konstgjorda elden och se till att konsolerna på den konstgjorda eldens baksida går in i skårorna mellan stoppkonsolen och det bakre glaset – se 'x' i **Fig. 11**.

Ta bort stenarna från emballaget och lägg upp dem på den plana ytan.

Sätt dit frontpanelen igen och se till att dess bas sitter på plats, d.v.s. att den går in i kanalen på ramen. Utför samma steg som för borttagningen ovan, fast i omvänd ordning.

Byte av lampa

VARNING! – KOPPLA ALLTID IFRÅN VÄRMEAPPARATEN INNAN DU TAR BORT LAMPORNA.

Varning! – Lamporna blir mycket varma när de är påslagna. Därför måste de få svalna efter apparaten har stängts av.

Frontpanelen måste tas bort när man ska byta lampor.

Varning! – Var försiktig med frontpanelen då den lätt kan skadas.

- Ta bort de två skruvarna som håller frontpanelen på plats – se **Fig. 9**.
- Håll frontpanelen i sidorna med båda händerna samtidigt som du tappar den framåt – se **Fig. 9**.
- Lyft den därefter **uppåt** och **utåt** – se **Fig. 9**.

Lägg ner frontpanelen plant på en mjuk yta såsom en matta med glasdelen uppåt.

Ta bort de fyra skruvarna som håller den konstgjorda elden – se **Fig. 10**.

Lyft upp den konstgjorda elden och ta ut den, men var försiktig med den ömtåliga veden.

Ta bort de två skruvarna som håller locket – se **Fig. 10**.

Tippa locket (se 'b' i **Fig. 11**).

Ta bort den trasiga lampan genom att skruva ur den enligt anvisning i **Fig. 12**.

Ersätt den med en 60W E14 SES klar lampa. Dra inte åt lampan för hårt.

Steg för att sätta ihop värmeapparaten

Sätt dit den konstgjorda elden igen och se till att konsolen på den konstgjorda eldens baksida går in i skåran mellan stoppkonsolen och det bakre glaset – se 'x' i **Fig. 11**.

Sätt dit frontpanelen igen och se till att dess bas sitter på plats, d.v.s. att den går in i kanalen på ramen. Utför samma steg som för borttagningen ovan, fast i omvänd ordning.

Värmesäkring

Denna apparat har utrustats med en värmesäkring för din säkerhets skull. I händelse av att produkten överhettas stängs värmen av automatiskt.

Du kan sätta igång värmeapparaten igen genom att avlägsna orsaken till överhettningen och sedan koppla ur eller stänga av strömförsörjningen i upp till 10 minuter.

När värmeapparaten har svalnat tillräckligt, sätter du i kontakten igen och sätter på den.

Rengöring

VARNING! – KOPPLA ALLTID IFRÅN VÄRMEAPPARATEN INNAN DU RENGÖR DEN.

Använd en mjuk dammtrasa för allmän rengöring – använd aldrig slipande rengöringsmedel. Glaset ska rengöras försiktigt med en mjuk trasa. ANVÄND INTE fönsterputsmedel.

Återvinning

För elektriska produkter som säljs inom EU.



När elektriska produkter slutar fungera ska de inte slängas med hushållsavfall. Återvinn där sådana möjligheter finns. Kontakta lokala myndigheter eller återförsäljare för information om återvinning i ditt land.

Garantiservice

Om du behöver service eller reservdelar ska du kontakta återförsäljaren som du köpte apparaten från eller kontakta det servicenummer som gäller för ditt land på garantikortet.

Returnera inte en felaktig produkt direkt till oss eftersom detta kan resultera i att apparaten försvinner eller skadas eller fördröjning av en tillfredsställande service.

Behåll ditt kvitto som inköpsbevis.

Viktig sikkerhetsinformasjon

Ved bruk av elektrisk utstyr skal det alltid tas grunnleggende forholdsregler for å redusere faren for brann, elektrisk støt og personskade:

Hvis enheten er skadet, må du rådføre deg med leverandøren før installering og bruk.

Skal ikke brukes nær badekar, dusj eller svømmebasseng.

Skal ikke brukes utendørs.

Varmeapparatet skal ikke plasseres rett over eller under en fast stikkontakt eller koplingsboks.

Sørg for at avtrekksgritteret under varmeapparatet ikke dekkes til eller tettes på noen måte. Hvis enheten utilsiktet blir tildekket, kan det føre til overoppheting.

Trekk ut støpselet fra stikkontakten hvis det skulle oppstå feil.

Trekk ut støpselet hvis varmeapparatet ikke skal brukes på en stund.

Strømledningen skal plasseres på høyre side av enheten, på god avstand fra avtrekksgritteret.

Selv om dette varmeapparatet er i overensstemmelse med sikkerhetsstandardene, anbefaler vi ikke at det brukes på tykke tepper som loer eller langhårede tepper.

Enheden skal ikke brukes av barn eller andre personer som av fysiske, sensoriske eller mentale årsaker ikke er i stand til å bruke enheten på en sikker måte, med mindre det er en ansvarlig person til stede. Barn skal holdes under oppsyn, slik at de ikke leker med apparatet.

Enheden må plasseres slik at kontakten er tilgjengelig.

Hvis strømledningen er skadet, må den skiftes ut av produsenten, servicerepresentanten eller en tilsvarende kvalifisert person for å unngå at det oppstår en farlig situasjon.

Forsiktig! For å unngå farlige situasjoner som følge av utilsiktet nullstilling av utkopplingsfunksjonen for overoppheting, må ikke denne enheten få strøm gjennom en ekstern bryterenhet, for eksempel en tidsbryter, eller koples til en krets som regelmessig slås av og på av elektrisitetverket.



ADVARSEL: OVNEN MÅ IKKE TILDEKKES, DA DET KAN FØRE TIL OVEROPPHETING.

På ovnen står det advarselssymbol, som viser at ovnen ikke må tildekkes.

Strøm**ADVARSEL – DENNE ENHETEN MÅ JORDES**

Varmeapparatet skal bare brukes med vekselstrøm, og spenningen skal stemme overens med den som er angitt på varmeapparatet.

Ikke slå på enheten før den er riktig installert. Les alle sikkerhetsinstrukser og anvisninger for bruk.

Generelt

Pakk varmeapparatet forsiktig ut og ta vare på emballasjen i tilfelle det skulle bli nødvendig å transportere varmeapparatet eller returnere det til leverandøren.

Kartongen inneholder følgende:

- Varmeapparat.
- Veggbrakett
- Skruer og plugg
- Fjernkontroll og batterier (av typen 2 AAA)
- Ekstra lyspære

Varmeapparatet skal ikke koples til strømforsyningen før det er riktig installert på veggen – se 'Installasjon'

Varmeviften er skjult under enheten og har en varmeeffekt på 1 kW eller 2 kW etter ønske.

Varmeapparatet kan brukes med fjernkontroll eller manuelt – se 'Betjening'.

Fjernkontrollen har følgende generelle funksjoner:

- Varmeeffekten kan økes eller reduseres i henhold til bestemte ønsker.
- Flammeeffekten kan økes eller reduseres.

NB! Hvis det er svært lite bakgrunnsstøy i rommet der varmeapparatet brukes, kan det være mulig å høre viften som styrer flammeeffekten. Dette er normalt, og det er ingen grunn til bekymring.

Installasjon

Varmeapparatet skal ikke koples til før det er riktig montert på veggen og du har lest gjennom alle anvisningene.

Overhold grensene for minimumsavstand.

Ved installering av enheten må du passe på at du ikke skader skjulte kabler. Vær forsiktig når du borer hullene.

Denne modellen skal være permanent festet til en vegg i en høyde på minst 300 mm.

Veggbraketten må plasseres horisontalt og kabelen føres til høyre på undersiden av varmeapparatet, som vist i **fig. 1**.

Det anbefales at varmeapparatet monteres i en høyde på 600 mm fra undersiden av apparatet til gulvet, for å best mulig innsyn til brenselbedet (**fig. 2** viser anbefalte mål for montering).

For å få best mulig innsyn merker du av posisjonen for de to øverste skruene, i overensstemmelse med anbefalte mål for montering – se **fig. 2**.

Fest veggbraketten med de pluggene og skruene som følger med – se **fig. 3**.

Løft varmeapparatet forsiktig opp og påse at topplisten bak på varmeapparatet hektes på veggbraketten, og at varmeapparatet er midtstilt – se **fig. 4 (b)**.

Drei den nederste festebraketten ned – se **fig. 4 (c)**.

Plasser varmeapparatet forsiktig i vater på veggen – se **fig. 4 (d)**.

Merk av posisjonen for det nederste hullet (se **fig. 5**), fjern varmeapparatet og sørg for at den nederste veggbraketten dreies opp. Bor hullet og sett inn pluggen i veggen.

Monter varmeapparatet på veggbraketten igjen (følg trinnene i **fig. 4 a, b, c** og **d** ovenfor) og drei den nederste festebraketten ned igjen og bruk skruen som følger med til å feste varmeapparatet permanent på veggen. Varmeapparatet skal ikke koples til før du har lest gjennom alle anvisningene.

Merk: Fest apparatet til veggen med skruene og pluggene som følger med. Vær imidlertid oppmerksom på at disse ikke passer til alle typer vegger.

DET ER VIKTIG AT FESTENE SOM BRUKES PASSER TIL MATERIALET I VEGGEN HVOR VARMEAPPARATET SKAL SITTE. EN DEL MODERNE BYGNINGSMATERIALER TIL INNVENDIG BRUK HAR SVÆRT LAV TETTHET OG KREVER SPESIELLE FESTER FOR Å SITTE FORSVARLIG.

Manuell bruk og bruk med fjernkontroll

Bryterne er plassert på høyre side av peisen.

Standby-bryteren må settes i ON-stillingen for at apparatet skal kunne brukes manuelt eller med fjernkontroll.

Merk: Det tar litt tid før mottakeren responderer på senderen. TRYKK IKKE på knappene mer enn én gang i løpet av to sekunder.

Trykk på **O**-knappen for å gå til de forrige innstillingene.

Når du trykker på **O**-knappen på fjernkontrollen, slår du av lys- og var meinntillingene.

Gjenopprett innstillingene ved å trykke på **I**-knappen til ønsket innstilling nås – se **fig. 8**.

Hvis du vil øke eller redusere lysstyrken på flammene, kan du bruke dimmeknappen eller **Q**-knappen på fjernkontrollen.

Varmeinnstillingen vil være den samme.

Apparatet slås av ved å sette standby-bryteren i OFF-stillingen.

Innstilling	Bruk	Innstilling
Flammeeffekt		Nederste indikatorlampe
Flammeeffekt & 1 kW varme	Trykk på 'I'-knappen	Midterste indikatorlampe
Flammeeffekt & 2 kW varme	Trykk på 'I'-knappen igjen	Øverste neonlampe

Slik monterer du varmeoverføringskulene

Denne modellen er utstyrt med en varmeoverføringskuleenhet, som er pakket separat i kartongen. Følg anvisningene nedenfor ved montering.

Frontpanelet må tas av for å skifte brenselbedet.

Advarsel – frontpanelet må ikke tas av før peisen er festet ordentlig til veggen.

Dette skal bare gjøres når apparatet er slått av.

Advarsel – Vær forsiktig når du håndterer frontpanelet, da det lett kan bli ødelagt.

- Skrut ut de to skruene som holder frontpanelet på plass – se **fig. 9**.
- Hold frontpanelet i sidene med begge hender og vipp det forsiktig fremover – se **fig. 9**.
- Løft det deretter **opp** og **ut** – se **fig. 9**

Legg frontpanelet flatt på et beskyttende underlag, for eksempel en matte, med glassflaten vendt oppover.

Skrut ut de fire skruene som fester vedkubbeenheten – se **fig. 10**.

Løft vedkubbeenheten opp og ut og vær forsiktig så du ikke skader kubbene – de er skjøre.

Monter brenselenheten og påse at braketten bak på brenselenheten smetter inn i sporene mellom enhetens festebrakett og det bakre glasset – se 'x' i **fig. 11**.

Ta varmeoverføringskulene ut av emballasjen og legg dem på brenselbedet.

Sett frontpanelet på plass igjen og påse at sokkelen holdes på plass, dvs. at den går inn i sporene i kanalen på rammen. Gjenta trinnene som er beskrevet ovenfor, men i motsatt rekkefølge.

Skifte pærer

ADVARSEL – KOPLE ALLTID FRA STRØMMEN FØR DU TAR UT PÆRENE.

Advarsel – Pærene blir svært varme ved bruk. La derfor pærene avkjøle etter at enheten er slått av.

Frontpanelet må tas av for å skifte pærer.

Advarsel – Vær forsiktig når du håndterer frontpanelet, da det lett kan bli ødelagt.

- Skrut ut de to skruene som holder frontpanelet på plass – se **fig. 9**.
- Hold frontpanelet i sidene med begge hender og vipp det forsiktig fremover – se **fig. 9**.
- Løft det deretter **opp** og **ut** – se **fig. 9**

Legg frontpanelet flatt på et beskyttende underlag, for eksempel en matte, med glassflaten vendt oppover.

Skrut ut de fire skruene som fester vedkubbeenheten – se **fig. 10**.

Løft vedkubbeenheten opp og ut og vær forsiktig så du ikke skader kubbene – de er skjøre.

Skrut ut de to skruene som fester det hengslede dekselet – se **fig. 10**.

Vipp det hengslede dekselet (se 'b' i **fig. 11**).

Ta ut den defekte pæren ved å skru den ut som vist i **fig. 12**.

Skift den ut med en klar 60 W E14 SES-mignonpære. Pass på at du ikke strammer for mye.

Slik setter du sammen varmeapparatet igjen

Monter brenseleffekten igjen og påse at braketten bak på brenseleffekten smetter inn i sporene mellom enhetens festebrakett og det bakre glasset – se 'x' i **fig. 11**.

Sett frontpanelet på plass igjen og påse at sokkelen holdes på plass, dvs. at den går inn i sporene i kanalen på rammen. Gjenta trinnene som er beskrevet ovenfor, men i motsatt rekkefølge.

Utkopling ved overoppheting

Av hensyn til sikkerheten er denne enheten utstyrt med en utkoplingsfunksjon for overoppheting. Ved overoppheting av enheten sørger denne funksjonen for at varmen slås av automatisk.

Før varmen kan slås på igjen må du først fjerne årsaken til overopphetingen og deretter kople fra eller slå av strømforsyningen i opptil 10 minutter.

Når enheten er tilstrekkelig avkjølt, kan du kople til strømmen igjen og slå på varmeapparatet.

Rengjøring

ADVARSEL – KOPLE ALLTID FRA STRØMMEN FØR RENGJØRING AV VARMEAPPARATET.

Bruk en myk, ren støvklut til vanlig rengjøring. Bruk aldri rengjøringsmidler med slipeeffekt. Glassruten foran skal rengjøres forsiktig med en myk klut. Bruk IKKE ferdigblandet rengjøringsmiddel for glass.

Gjenvinning

Gjelder elektriske produkter som selges innen EU.



Når elektriske produkter skal kasseres etter endt bruk, må de ikke kastes sammen med husholdningsavfall. Send dem til gjenvinningsanlegg der slike finnes. Forhør deg med lokale myndigheter eller forhandleren om gjenvinning i det aktuelle landet.

Kundeservice

Hvis du skulle få behov for kundeservice eller reservedeler, ber vi deg kontakte leverandøren som du kjøpte enheten fra, eller benytte det relevante servicenummeret for ditt land på garantikortet.

Et defekt produkt skal ikke returneres til oss i første omgang, ettersom dette kan føre til tap eller skade og forsinke tilfredsstillende service.

Vi ber deg ta vare på kvitteringen som kjøpsbevis.

Vigtige sikkerhedsråd

Når der anvendes elektriske apparater, skal der iagttages grundlæggende sikkerhedsforanstaltninger for at nedsætte faren for brand, elektrisk stød eller, at personer kommer til skade, inklusive følgende:

Hvis apparatet er beskadiget, kontaktes leverandøren straks, før det installeres og benyttes.

Benyt ikke dette varmeapparat i direkte nærhed af et karbad, brusebad eller svømmebassin.

Må ikke bruges udendørs.

Varmeapparatet må ikke anbringes lige over eller lige under en vægstikkontakt eller tilslutningsdåse.

Gitteret, der dækker varmeudblæsningen, og som sidder under varmeapparatet, må ikke dækkes eller blokeres på nogen måde. Der sker overophedning, hvis varmeapparatet ved et uheld tildækkes.

Ved enhver fejlfunktion trækkes varmeapparatets stik ud. Træk varmeapparatets stik ud, når det ikke benyttes i længere perioder.

Elledningen skal holdes på varmeapparatets højre side og væk fra varmeudblæsningen på undersiden.

Selvom dette varmeapparat overholder sikkerhedsstandarderne, anbefaler vi ikke, at varmeapparatet benyttes nær tæpper med dyb eller hårlignende luv.

Apparatet er ikke beregnet til at blive anvendt af børn eller andre personer uden hjælp eller opsyn, hvis deres fysiske, sansemæssige eller mentale kapacitet forhindrer dem i at anvende det sikkert. Der skal altid føres tilsyn med børn for at sikre, at de ikke leger med apparatet.

Apparatet skal placeres, så der er adgang til strømstikket. Hvis elledningen er beskadiget, skal den udskiftes af producenten eller dennes reparatør eller lignede kvalificeret person for at undgå farer.

Forsigtig: For at undgå fare på grund af utilsigtet nulstilling af termosikringen, må strømforsyningen ikke komme fra en ekstern afbryder, såsom en timer, eller tilsluttes et kredsløb, der jævnligt tændes eller slukkes af elselskabet.



ADVARSEL: UNDGÅ OVEROPHEDNING: VARMELEGEMET MÅ IKKE OVERDÆKKES.

På varmelegemet sidder symbolet, som advarer imod, at varmelegemet overdækkes.

man måske høre en lyd, som har tilknytning til flammeeffektens funktion. Det er normalt, og bør ikke vække bekymring.

Installation

Tilslut ikke apparatet, før det er korrekt installeret på væggen, og vejledningen er læst igennem.

Mindstefastholdene skal overholdes.

I forbindelse med installering af apparatet, skal man passe på ikke at beskadige skjulte ledninger.

Vær venligst forsigtig, når der bores huller.

Denne model er designet til fastmontering på en væg og mindst 300 mm over gulvet.

Vægbeslaget skal monteres vandret, og ledningen føres ned på højre side af varmeapparatet, som vis på **Fig. 1**.

Det anbefales, at der er 600 mm fra apparat til gulv for at få det fulde udbytte af flammebunden (se **Fig. 2** for anbefalede dimensioner for fastgørelse).

For at få det optimale indblik markeres hullerne til de to øverste skruer på væggen i overensstemmelse med de anbefalede dimensioner for fastgørelse – se **Fig. 2**.

Fastgør vægbeslaget med de to medfølgende rawplugs og skruer – se **Fig. 3**.

Løft varmeapparatet forsigtigt op, og sørg for at kanten på bagsiden af apparatet går i indgreb med vægbeslaget og placeret midtfor – se **Fig. 4 (b)**.

Drej det nederste fastgørelsesbeslag ned – se **Fig. 4 (c)**.

Sørg forsigtigt for, at varmeapparatet er plant med væggen – se **Fig. 4 (d)**.

Markér hullets placering (se **Fig. 5**), tag apparatet væk, idet der sørges for, at det nederste fastgørelsesbeslag drejes op.

Bor og sæt rawplugs i.

Sæt varmeapparatet på vægbeslaget (dvs. følg trinnene i **Fig. 4 a, b, c og d**), og drej det nederste fastgørelsesbeslag ned igen, brug den medfølgende skrue til at sætte varmeapparatet endeligt fast.

Apparatet bør ikke tilsluttes, før det er korrekt installeret på væggen, og vejledningen er læst igennem.

Bemærk: Sæt apparatet fast på væggen med de medfølgende rawplugs og skruer. Denne måde er dog ikke velegnet for alle typer vægge.

DET ER VIGTIGT, AT FASTGØRELSEN, DER VÆLGES, PASSER TIL DET VÆGMATERIALE, VARMEAPPARATET SÆTTES OP PÅ. VISSE MODERNE BYGGEMATERIALER TIL INDVENDIG BRUG ER MEGET LØSE I STRUKTUREN OG KRÆVER SÆRLIGE FASTGØRELSE FOR AT INSTALLERINGEN ER SIKKER.

Manuel og fjernbetjening

Kontakterne sidder i varmeovnens højre side.

Standby-kontakten skal først indstilles på 'ON', for at man kan betjene varmeovnen manuelt eller med fjernbetjening.

Bemærk: Det tager tid, før modtageren reagerer på senderen. TRYK IKKE på knapperne mere end én gang i løbet af to sekunder for korrekt betjening.

Tryk på knappen for at gå til tidligere indstillinger.

Hvis du trykker på knappen på fjernbetjeningen, slukkes der for lyset og varme indstillingerne.

Der fortsættes ved at trykke på knappen indtil den ønskede indstilling nås – se **Fig. 8**.

Flammernes lysstyrke øges eller formindskes ved at trykke på lysdæmperknappen eller knappen på fjernbetjeningen.

Varmeindstillingen bliver ved at være den samme.

Hvis der skal slukkes for strømmen, indstilles standby-kontakten på 'OFF'.

Indstilling	Betjening	Indstilling
Flammeeffekt		Nederste neon
Flammeeffekt og 1Kw varme	Tryk på knappen ' I '	Mellemste indikator
Flammeeffekt og 2Kw varme	Tryk på knappen ' I ' igen	Øverste neon

Elektrisk

ADVARSEL – DETTE APPARAT SKAL JORDFORBINDES

Denne elektriske pejs må kun anvendes med en vekselstrøm og spændingen, som er angivet på apparatet, skal svare til netspændingen. Tænd ikke for apparatet, før det er korrekt installeret. Læs alle sikkerhedsadvarsler og betjeningsvejledninger.

Generelt

Pak forsigtigt den elektriske pejs ud og gem emballagen til eventuel fremtidig brug i tilfælde af flytning eller returnering af pejsen til leverandøren.

Emballagens indhold:

- Varmeapparat.
- Vægmonteringsbeslag.
- Skruer og rawplugs.
- Fjernbetjening og batterier (2 af typen AAA).
- Reservepære.

Tilslut ikke varmeapparatet til strømmen, før det er installeret korrekt på væggen. – se 'Installation'.

Der kan vælges mellem en varmeydelse på 1kW eller 2kW på varmeblæseren, der sidder gemt under apparatet.

Varmeapparatet kan betjenes med fjernbetjening eller manuelt – se 'Drift'.

Fjernbetjeningens almindelige funktioner:

- Varmeydelsen kan øges eller formindskes efter eget ønske.
- Der kan skrues og ned for belysningen i flammeeffekten.

Bemærk: Ved anvendelse på et sted med meget lav baggrundsstøj kan

Anvisninger for isætning med småstenseffekten

Denne model har en effekt, der viser flammer mellem småsten, der ligger pakket for sig i emballagen. Isætning sker ved at følge vejledningen nedenfor.

Frontpanelet skal tages af for at ændre flammebunden.

Advarsel – Frontpanelet bør kun afmonteres, når apparatet er sat sikkert fast på væggen.

Dette bør kun foretages, når apparatet er slukket.

Advarsel – Frontpanelet skal behandles med forsigtighed, da det let kan tage skade.

- Fjern de to skruer, der holder frontpanelet på plads – se **Fig. 9**.
- Mens der holdes på frontens sider med begge hænder, tippes den fremad – se **Fig. 9**.
- Løft derefter **op** og **ud** – se **Fig. 9**

Læg frontpanelet på en blød overflade, f.eks. en måtte, med glasset vendt opad.

Fjern de (4) skruer, der holder brændeknudeeffekten – se **Fig. 10**.

Løft brændeknudeeffekten op og ud, idet der passes på ikke at beskadige brændeknuderne, da de er skrøbelige.

Sæt flammeeffekten med flad bund, idet der sørges for beslaget på bagsiden af flammeeffekten går ned i rillen mellem flammeeffektens holdebeslag og det bageste glas – se 'x' i **Fig. 11**.

Tag småstenerne ud af emballagen og læg dem på flammeeffektens bund.

Sæt frontpanelet på plads igen ved at følge instrukserne ovenfor i modsat rækkefølge, idet der sørges for, at dets underkant sidder på plads, dvs. at den går ned i rammens rille.

Udskiftning af pære

ADVARSEL – SLUK ALTID FOR STRØMFORSYNINGEN FØR PÆRERNE TAGES UD.

Advarsel – Pærene bliver meget varme under drift. Derfor skal man lade pæren køle af, når man har slukket for apparatet.

Frontpanelet skal tages af for at skifte pærene.

Advarsel – Frontpanelet skal behandles med forsigtighed, da det let kan tage skade.

- Fjern de to skruer, der holder frontpanelet på plads – se **Fig. 9**.
- Mens der holdes på frontens sider med begge hænder, tippes den fremad – se **Fig. 9**.
- Løft derefter **op** og **ud** – se **Fig. 9**

Læg frontpanelet på en blød overflade, f.eks. en måtte, med glasset vendt opad.

Fjern de (4) skruer, der holder brændeknudeeffekten – se **Fig. 10**.

Løft brændeknudeeffekten op og ud, idet der passes på ikke at beskadige brændeknuderne, da de er skrøbelige.

Fjern de (2) skruer, der holder det hængslede dæksel – se **Fig. 10**.

Vip det hængslede dæksel (se 'b' i **Fig. 11**).

Fjern den defekte pære ved at skrue den af som vist på **Fig. 12**.

Udskift med en 60W E14 SES glasklar pære. Pas på ikke at overskrue pæren.

Trin, der skal følges, når varmeapparatet skal samles igen

Sæt flammeeffekten på plads igen, idet der sørges for, at beslaget på bagsiden af flammeeffekten går ned i rillen mellem flammeeffektens holdebeslag og det bageste glas – se 'x' i **Fig. 11**.

Sæt frontpanelet på plads igen ved at følge instrukserne ovenfor i modsat rækkefølge, idet der sørges for, at dets underkant sidder på plads, dvs. at den går ned i rammens rille.

Termosikring

Af sikkerhedshensyn er dette apparat udstyret med en termosikring. Hvis produktet overopheder, slukker afbryderen automatisk for varmen. Der kan varmes igen ved at fjerne årsagen til overophedningen, og derefter tage stikket ud eller slukke for strømmen til varmeovnen i op til 10 minutter.

Når varmeovnen er kølet tilstrækkeligt af, kan du sætte stikket i igen og tænde for varmeapparatet.

Rengøring

ADVARSEL – SLUK ALTID FOR STRØMFORSYNINGEN FØR APPARATET RENGØRES.

Almindelig rengøring udføres med en blød, ren støveklud – brug aldrig skuremidler. Glasruden skal rengøres forsigtigt med en blød klud. Brug IKKE varemærkebeskyttede glasrengøringsmidler.

Genbrug

For elektriske produkter, der sælges i EU.



Når det elektriske produkt har nået enden af sin levetid, må det ikke bortkastes sammen med husholdningsaffaldet. Det skal genbruges, hvor der er faciliteter til det. Forhør dig hos din kommune eller forhandler om råd vedrørende genbrug i dit land.

Service efter salg

Hvis du har brug for service efter salg, eller hvis du har behov for at købe reservedele, bedes du kontakte detailforhandleren, hvor apparatet blev købt, eller kontakt det servicenummer, som er relevant for dit land på garantikortet.

Undlad venligst at returnere et fejlbehæftet produkt til os i første omgang, da det kan resultere i tab eller skade, samt forsinkelse mht. at give dig en tilfredsstillende service.

Du bedes opbevare kvitteringen som bevis på købet.

TÄRKEÄÄ: LUE OHJEET HUOLELLISESTI LÄPI JA SÄILYTÄ NE TULEVAA TARVETTA VARTEN.**Tärkeä turvallisuutta koskeva ohje**

Tulipalon, sähköiskun tai henkilövahinkojen vaaran välttämiseksi tulee sähkölaitteita käytettäessä noudattaa seuraavia varotoimia:

Jos laite on vahingoittunut, tarkistuta se välittömästi myyjällä ennen asennusta ja käyttöä.

Älä käytä kylpyammeen, suihkun tai uima-altaan välittömässä läheisyydessä.

Älä käytä ulkona.

Tätä lämmitintä ei saa sijoittaa suoraan kiinteän pistorasian tai kytkentärasian ylä- tai alapuolelle.

Älä peitä tai aseta minkäänlaista estettä lämmitin alapuolella olevan lämmön postoritilän eteen. Lämmitin ylikuumentee, jos se peitetään vahingossa.

Irrota vian ilmetessä lämmitin virtalähteestä.

Irrota lämmitin virtalähteestä, jos se on pitkään käyttämättömänä.

Verkkajohto täytyy asettaa lämmitin oikealle puolelle pois lämmitin alapuolella olevan lämmön poistoaukon läheisyydestä.

Vaikka lämmitin on turvallisuusstandardien mukainen, emme suosittele sen käyttöä paksujen karvalankamattojen päällä.

Tätä laitetta ei ole tarkoitettu lasten tai muiden henkilöiden käyttöön ilman avustusta tai valvontaa, mikäli heidän fyysiset, sensoriset tai henkiset ominaisuutensa estävät laitteen turvallisen käytön. Lapsia tulee valvoa etteivät he leiki laitteella.

Lämmitin tulee sijoittaa niin, että pistoke on ulottuvilla.

Jos virtajohto vahingoittuu, sen vaihtaminen tulee vaaratilanteiden välttämiseksi antaa valmistajan, huoltovaltuutetun tai vastaavan pätevyyden omaavan henkilön tehtäväksi.

Huomautus: Termostaattilämpökatkaisun tahattoman toiminnan aiheuttamien vaaratilanteiden välttämiseksi laitteeseen ei saa liittää ulkoista kytkintä, kuten ajastinta, eikä sitä saa liittää virtapiiriin, jonka sähkölaitos säännöllisin väliajoin kytkee päälle/pois päältä.

VAROITUS: ÄLÄ PEITÄ LÄMMITYSLAITETTA YLIKUUMENEMISEN VÄLTÄMISEKSI.
Lämmityslaitteeseen kiinnitetty symboli, ilmoittaa, ettei lämmityslaitetta saa peittää.

**Sähkö-****VAROITUS – TÄMÄ LAITE TÄYTTYY MAADOITTA**

Tätä lämmitintä voi käyttää ainoastaan vaihtovirralla, ja lämmitimeen merkityn jännitteen tulee vastata syöttöjännitettä.

Älä kytke lämmitintä päälle, ennen kuin se on asennettu asianmukaisesti. Lue turvavaroitukset ja käyttöohjeet.

Yleistä

Pura lämmitin varovasti pakkauksesta ja säilytä pakkaus mahdollista tulevaa käyttöä (esim. muuttoa tai lämmitin palautusta) varten.

Pakkauksen sisältö:

- Lämmitin
- Seinäkiinnike
- Ruuvit ja ruuvitulpat
- Kaukosäädin ja paristot (2 AAA-paristoa)
- Varalamppu

Älä liitä lämmitintä sähköverkkoon ennen kuin se on asennettu kunnolla seinään – ks. 'Asennus'.

Lämmitin alapuolella sijaitsevan tuuletinlämmittimen lämmöntuotoksi voi valita joko 1 kW tai 2 kW.

Lämmitintä voidaan käyttää kaukosäätimellä tai manuaalisesti – ks. 'Käyttö'.

Kaukosäätimen keskeiset toiminnot:

- Lämmön tuottoa voidaan lisätä tai vähentää oman tarpeesi mukaan.
- Liekkiefektin valaistusta voidaan lisätä tai vähentää.

Huomaa: Hiljaisessa ympäristössä lämmitimestä saattaa kuulua jonkin

verran ääntä, joka johtuu liekkiefektin toiminnasta. Tämä on aivan normaalia eikä anna syytä huoleen.

Asennus

Älä liitä lämmitintä sähköverkkoon ennen kuin se on asennettu kunnolla seinään ja olet lukenut käyttöohjeet kokonaan.

Minimietäisyyksiä tulee noudattaa.

Lämmitintä asennettaessa täytyy varoa, etteivät piilossa olevat johdot vahingoitu.

Ole varovainen reikiä poratessasi.

Tämä lämmitin on tarkoitettu pysyvästi seinään kiinnitettäväksi ja vähintään 300 mm korkeudelle.

Seinäkiinnike täytyy kiinnittää vaaka-asentoon ja johto ohjata lämmitin alapuolelle oikealle kuten **kuva 1** on esitetty.

Parhaan näkymän vuoksi on suositeltavaa, että lämmitin alareuna on 600 mm korkeudella lattiapinnasta (ks. **kuva 2**, suositellavat asennusmitat).

Merkitse kaksi ylintä ruuvin paikkaa seinään suositeltujen mittojen mukaisesti – ks. **kuva 2**.

Kiinnitä seinäkiinnikkeet käyttäen pakkauksessa olevaa kahta ruuvitulppaa ja ruuvia – ks. **kuva 3**.

Nosta lämmitin varovasti ylös varmistaen, että sen taaempi yläreuna kiinnittyy seinäkannattimeen ja että se on suorassa – ks. **kuva 4** (b).

Käännä alempi kiinnityskannatin alas – ks. **kuva 4** (c).

Aseta lämmitin varovasti seinää vasten – ks. **kuva 4** (d).

Merkitse alemman aukon paikka (ks. **kuva 5**), poista lämmitin ja varmista, että alempi kiinnityskannatin kääntyy ylös.

Poraa ja kiinnitä ruuvitulpat.

Aseta lämmitin takaisin seinäkiinnikkeeseen (ts. noudata yllä olevia **kuvan 4** a, b, c ja d vaiheita) ja käännä alempi kiinnityskannatin taas alas ja kiinnitä lämmitin pysyvästi paikalleen ruuveilla (kuuluu toimitukseen).

Lämmitintä ei saa kytkeä sähköverkkoon, ennen kuin käyttöohjeet on luettu kokonaan.

Huomautus: Kiinnitä lämmitin seinään pakkauksessa olevilla ruuveilla ja ruuvitulpilla, mutta nämä kiinnittimet eivät sovellu kaikenlaisiin seiniin.

ON TÄRKEÄÄ, ETTÄ KÄYTETTÄVÄT KIINNITYSVÄLINEET SOVELTUVAT SEINÄMATERIAALIIN, JOHON LÄMMITIN KIINNITETÄÄN. JOTKUT NYKYAIKAISISTA RAKENNUSMATERIAALEISTA OVAT ERITTÄIN KEVYITÄ JA VAATIVAT ERITYISIÄ KIINNITYSVÄLINEITÄ TURVALLISEN JA VARMAN KIINNITYKSEN AIKAANSAAMISEKSI.

Manuaalinen käyttö ja etäkäyttö

Kytkimet ovat lämmitin oikealla puolella.

Valmiustilakytkin täytyy kääntää asentoon 'ON' ennen lämmitin käyttöä manuaalisesti tai kauko-ohjaimella.

Huomautus: Kestää jonkin aikaa ennen kuin vastaanotin reagoi lähettimeen. ÄLÄ PAINA painikkeita useamman kuin yhden kerran kahden sekunnin sisällä moitteettoman toiminnan varmistamiseksi.

Palaa edellisiin asetuksiin painamalla -painiketta.

Kauko-ohjaimen -painikkeen painaminen kytkee pois valo- ja lämmitysasetukset.

Jatka painamalla -painiketta, kunnes haluamasi asetus saavutetaan – katso **kuva 8**.

Lisää tai vähennä liekkien kirkkautta käyttämällä -painiketta tai kauko-ohjaimen -painiketta.

Kuumuusasetus pysyy samana.

Valmiustilakytkimen on oltava 'OFF'-asennossa, jotta virta voidaan katkaista.

Asetus	Toiminta	Asetus
Liekkiefekti		<i>Alin neon</i>
Liekkiefekti & 1Kw lämpö	Paina '1' -painiketta	<i>Keskimmäinen neon</i>
Liekkiefekti & 2 Kw lämpö	Paina '1' -painiketta uudelleen	<i>Ylin neon</i>

Kivien asennusohjeet

Tässä mallissa on kiviefekti, joka on pakattu pakkaukseen erikseen. Asenna noudattaen alla annettuja ohjeita.

Etupaneeli täytyy poistaa, jotta tulipesä voidaan vaihtaa.

Varoitus – Etupaneelin saa poistaa vasta sen jälkeen, kun lämmitin on asennettu kiinteästi seinään.

Tämä tulee tehdä vain silloin kun lämmitin on kytketty pois toiminnasta.

Varoitus – Ole varovainen etupaneelia käsitellessäsi, sillä se vahingoittuu herkästi.

- Poista etupaneelia kiinni pitävät kaksi ruuvia – ks. **kuva 9**.
- Pitele etupaneelistä kiinni kummallakin kädellä ja kallista samalla varovasti eteenpäin – ks. **kuva 9**.
- Nosta sitten **ylös-** ja **ulospäin** – ks. **kuva 9**

Aseta etupaneeli vaaka-asennossa suojaavalle alustalle, kuten matolle, niin että lasi ei ole alustaa vasten.

Irrota halkoefektiasennelman kiinnitysruuvit (4 kpl) – ks. **kuva 10**.

Nosta halkoefekti pois (varo vioittamasta halkoja, sillä ne ovat hauraita).

Aseta liitteä tuliefekti paikalleen ja varmista, että tuliefektin takana oleva kiinnike asettuu tuliefektin kiinnityskannattimen ja takalasin väliin – ks. 'x' **kuvassa 11**.

Ota kivet ulos pakkauksesta ja aseta ne tulipesän päälle.

Kiinnitä etupaneeli takaisin paikalleen ja varmista, että sen alaosa pysyy paikallaan (ts. että se kiinnittyy rungossa olevaan loveen). Kiinnitys tapahtuu päinvastaisessa järjestyksessä kuin irrotus edellä.

Lampun vaihtaminen

VAROITUS – IRROTA LAITE AINA VIRTALÄHTEESTÄ ENNEN LAMPUN VAIHTOA.

Varoitus – Lamput lämpenevät käytössä erittäin kuumiksi. Tästä syystä on syytä antaa lamppujen jäähtyä sen jälkeen kun lämmitin on kytketty pois toiminnasta.

Etupaneeli täytyy poistaa, jotta lamput voidaan vaihtaa.

Varoitus – Ole varovainen etupaneelia käsitellessäsi, sillä se vahingoittuu herkästi.

- Poista etupaneelia kiinni pitävät kaksi ruuvia – ks. **kuva 9**.
- Pitele etupaneelistä kiinni kummallakin kädellä ja kallista samalla varovasti eteenpäin – ks. **kuva 9**.
- Nosta sitten **ylös-** ja **ulospäin** – ks. **kuva 9**

Aseta etupaneeli vaaka-asennossa suojaavalle alustalle, kuten matolle, niin että lasi ei ole alustaa vasten.

Irrota halkoefektiasennelman kiinnitysruuvit (4 kpl) – ks. **kuva 10**.

Nosta halkoefekti pois (varo vioittamasta halkoja, sillä ne ovat hauraita).

Irrota saranoitua suojaa kiinni pitävät ruuvit (2 kpl) – ks. **kuva 10**.

Käännä saranoitu suoja alas (katso 'b' **kuvassa 11**).

Poista viallinen lamppu kiertämällä se irti kuten **kuvassa 12** on esitetty.

Vaihda tilalle 60 W:n kirkas kynttilälamppu E14 SES. Älä kiristä lamppua liikaa.

Lämmitimen uudelleen kokoaminen

Aseta tuliefekti paikalleen ja varmista, että tuliefektin takana oleva kiinnike asettuu tuliefektin kiinnityskannattimen ja takalasin väliin – ks. 'x' **kuvassa 11**.

Kiinnitä etupaneeli takaisin paikalleen ja varmista, että sen alaosa pysyy paikallaan (ts. että se kiinnittyy rungossa olevaan loveen). Kiinnitys tapahtuu päinvastaisessa järjestyksessä kuin irrotus edellä.

Termostaattilämpökatkaisu

Laite on turvallisuussyistä varustettu termostaattilämpökatkaisulla. Mikäli laite ylikuumenee, lämpö katkeaa automaattisesti.

Jotta lämmittimen käyttöä voidaan jatkaa, ylikuumenemisen syy täytyy poistaa. Tämän jälkeen laite irrotetaan virtalähteestä noin 10 minuutiksi. Kun lämmitin on jäähtynyt riittävästi, se liitetään virtalähteeseen ja kytketään päälle.

Puhdistus

VAROITUS – IRROTA LÄMMITIN AINA VIRTALÄHTEESTÄ ENNEN PUHDISTUSTA.

Käytä yleispuhdistukseen puhdasta, pehmeää liinaa – älä koskaan käytä naarmuttavia puhdistusaineita. Lasi tulee puhdistaa varovasti pehmeällä pyyhkeellä. ÄLÄ KÄYTÄ lasinpuhdistusaineita.

Kierrätys

Koskee EU-alueella myytyjä sähkölaitteita.



Kun sähkölaitteen käyttöikä on päättynyt, älä hävitä sitä kotitalousjätteiden mukana. Kierrätä laite mahdollisuuksien mukaan. Saat lisätietoja kierrätysmahdollisuuksista paikallisilta viranomaisilta tai jälleenmyyjältä.

Myynnin jälkeinen palvelu

Jos tarvitset myynninjälkeistä palvelua tai varaosia, ota yhteys liikkeeseen, josta ostit laitteen tai takuukortissa ilmoitettuun maakohtaiseen palvelunumeroon.

Älä palauta viallista tuotetta ensimmäiseksi meille, koska se saattaa kadota tai vahingoittua ja tyydyttävän palvelun saaminen viivästyä.

Säilytä kuitti todisteena hankinnasta.

ВАЖНО! ТЩАТЕЛЬНО ИЗУЧИТЕ НАСТОЯЩИЕ ИНСТРУКЦИИ И СОХРАНИТЕ ИХ В КАЧЕСТВЕ СПРАВОЧНОГО МАТЕРИАЛА В БУДУЩЕМ

Важный совет по технике безопасности:

При эксплуатации электрических приборов выполняйте основные требования техники безопасности, что ~~поможет уменьшить риск возникновения пожара~~, поражения электрическим током и получения травм людьми, а именно:

При повреждении электрического прибора немедленно свяжитесь с поставщиком до начала монтажа и эксплуатации изделия.

Не используйте этот обогреватель в непосредственной близости с ванной, душем или бассейном.

Изделие не предназначено для эксплуатации на открытом воздухе.

Не устанавливайте обогреватель непосредственно над или под настенной электрической розеткой или соединительной коробкой.

Не закрывайте и не устанавливайте каких-либо препятствий перед выходной решеткой, расположенной внизу обогревателя. Случайное перекрытие обогревателя приведет к перегреву.

При обнаружении неисправности отключите обогреватель от электрической сети.

Если обогреватель не будет использоваться в течение длительного времени, отключите его от электрической сети.

Расположите шнур электропитания с правой стороны обогревателя в стороне от выходного проема в нижней части обогревателя.

Несмотря на то, что обогреватель соответствует стандартам безопасности, мы не рекомендуем его использование на толстых или длинноворсовых коврах.

Данное устройство не предназначено для использования детьми или другими лицами без посторонней помощи или контроля, если их физическое, психическое состояние или нарушение способности к ориентации небезопасности использования ими устройства. Следите за тем, чтобы дети не играли с обогревателем.

Установите обогреватель так, чтобы был обеспечен доступ к вилке шнура.

Во избежание несчастного случая при повреждении шнура электропитания замените его, обратившись к услугам представителя изготовителя, работника ремонтной мастерской или квалифицированного специалиста.

ВНИМАНИЕ: ВО ИЗБЕЖАНИЕ ПЕРЕГРЕВА НЕ УКРЫВАЙТЕ РАДИАТОР.

ВНИМАНИЕ. Во избежание повреждения, вызванного случайным отключением теплового выключателя, это устройство не должно получать электропитание через внешнее переключающее устройство, такое как таймер, или не должно быть подключено к электросети, которая запрограммирована на регулярное включение и отключение.



ВНИМАНИЕ: ВО ИЗБЕЖАНИЕ ПЕРЕГРЕВА НЕ УКРЫВАЙТЕ РАДИАТОР.

На радиаторе имеется предупреждающий символ, указывающий на то, что радиатор нельзя укрывать.

Электрическая часть

ВНИМАНИЕ! ДАННОЕ УСТРОЙСТВО ДОЛЖНО БЫТЬ ЗАЗЕМЛЕНО

Обогреватель должен подключаться только к сети переменного тока, величина напряжения которой должна соответствовать значению, указанному на корпусе обогревателя.

Не включайте устройство до завершения установки. Просим изучить все инструкции по технике безопасности и Руководство по эксплуатации.

Общие положения

Аккуратно распакуйте обогреватель и сохраните упаковку для возможного использования в будущем на случай транспортировки или возврата камина изготовителю.

Содержание картонной упаковки.

- Обогреватель.
- Кронштейн для крепления на стене.
- Шурупы и дюбели.
- Пульт дистанционного управления и батарейки (Тип 2 AAA).
- Запасная лампочка.

До установки на стене не подключайте обогреватель к источнику электроэнергии – см. раздел «Монтаж»

Выбор тепловой мощности в 1 кВт или 2 кВт обеспечивается тепловентилятором, спрятанным в нижней части обогревателя. Управлять обогревателем можно с использованием пульта дистанционного управления или вручную – см. раздел «Работа».

Основные свойства пульта дистанционного управления:

- Вы можете по желанию увеличивать или уменьшать тепловую мощность.
- Можно усиливать или ослаблять эффект, имитирующий горение топлива.

Обратите внимание: При использовании в очень тихом помещении с низким уровнем фонового шума можно услышать звук, связанный с работой устройства имитации пламени. Это нормальное явление, и не следует обращать на это внимание.

Монтаж

Не подключайте устройство к сети до окончания монтажа и ознакомления с Руководством по эксплуатации.

Обеспечьте минимальные требуемые зазоры.

При монтаже устройства следует проявлять особую осторожность, чтобы не повредить скрытую электропроводку.

Будьте внимательны при сверлении отверстий.

Конструкция рассчитана на постоянное крепление на стене при минимальной высоте 300 мм от пола.

Расположите кронштейн горизонтально и проложите кабель к правой нижней части обогревателя, как показано на **Рис. 1**.

Лучше всего горение в нижнем слое видно при установке обогревателя на высоте 600 мм от уровня пола до низа корпуса (рекомендуемые монтажные размеры приведены на **Рис. 2**). Для создания оптимального вида отметьте места двух верхних крепежных шурупов на стене в соответствии с рекомендуемыми монтажными размерами – см. **Рис. 2**.

Используя два прилагаемых крепежных шурупа и два дюбеля, закрепите настенный кронштейн – см. **Рис. 2**.

Аккуратно подняв обогреватель, закрепите верхнюю заднюю рейку корпуса обогревателя на настенном кронштейне и убедитесь в том, что он установлен по центру – см. **Рис. 4(b)**.

Поверните вниз нижний кронштейн крепления – см. **Рис. 4(c)**.

Аккуратно приложите обогреватель к стене – см. **Рис. 4(d)**.

Отметьте положение нижнего отверстия (см. **Рис. 5**), снимите обогреватель, повернув вверх нижний кронштейн крепления.

Просверлите отверстие и вставьте дюбель.

Повторно установите обогреватель на кронштейн крепления (т.е. повторите действия согласно **Рис. 4 a, b, c и d**, приведенные выше) вновь поверните вниз нижний кронштейн крепления и, используя прилагаемый шуруп, окончательно закрепите обогреватель на месте.

Не подключайте обогреватель, пока не изучите полностью Руководство.

Ручное и дистанционное управление

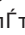
Настройки	Работа	Настройки
Эффект пламени		<i>Нижний неоновый индикатор</i>
Эффект пламени и 1кВт тепловой мощности	Нажмите на кнопку "1"	<i>Средний неоновый индикатор</i>
Эффект пламени и 2кВт тепловой мощности	Нажмите на кнопку "1" еще раз	<i>Верхний неоновый индикатор</i>

Переключатели расположены с правой стороны обогревателя. Для работы обогревателя в режиме ручного или дистанционного управления необходимо сначала перевести переключатель Standby (Ожидание) в положение "ON" (Включено).

Примечание. Передача ответного сигнала от приемника к передатчику занимает некоторое время. Для обеспечения правильного функционирования НЕ НАЖИМАЙТЕ кнопки более одного раза в течение 2 секунд.

Для перехода к предыдущим настройкам нажмите кнопку **O**.

При нажатии кнопки **O** на пульте дистанционного управления отключаются настройки освещения и & нагрева. Для возобновления нажимайте кнопку **I**, пока не будет найдена необходимая настройка (см. рис. 8).

Для увеличения или уменьшения яркости пламени используйте кнопку регулировки яркости или кнопку  на пульте дистанционного управления. Настройка нагрева при этом изменяться не будет.

To turn off the power the Standby Switch must be turned 'OFF'.

Инструкции по установке галечника

Данная модель может использоваться с галечником, создающим эффект углей. Галечник упакован в отдельную коробку. Для его установки следуйте приведенным ниже инструкциям.

Для замены панели эффекта углей необходимо снять переднюю панель.

Предупреждение. Переднюю панель следует снимать только после надежного крепления камина к стене.

Эту операцию необходимо выполнять только с отключенным электроприбором.

Предупреждение! Обращайтесь с передней панелью осторожно, поскольку ее очень легко повредить.

- Снимите два винта, которыми крепится на место передняя панель. См. **Fig. 9**.
- Удерживая переднюю панель за боковины обеими руками, аккуратно наклоните ее вперед - см. **Рис. 9**.
- Затем поднимите и вытащите ее - см. **Рис. 9**.

Поместите переднюю панель на ровную защитную поверхность, например, защитный ковер, стеклом вверх.

Выкрутите винты (4), крепящие панель эффекта поленьев - см. **Рис.10**.

Поднимите панель поленьев, осторожно вытащите ее, чтобы не повредить хрупкие искусственные поленья.

Установите панель эффекта углей так, чтобы скоба на задней части модуля попала в разъем между стопорной скобой панели эффекта углей и задним стеклом - см. "x" на **Рис. 11**.

Выньте галечник из упаковки и поместите на панели углей.

Выполнив вышеуказанные действия в обратном порядке, установите переднюю панель на место, убедившись, что ее основание удерживается на месте. т.е., она попадает в канал на раме.

Замена ламп

ВНИМАНИЕ! ПЕРЕД СНЯТИЕМ ЛАМП ВСЕГДА ОТКЛЮЧАЙТЕ ИСТОЧНИК ПИТАНИЯ.

Предупреждение! Во время работы температура ламп поднимается до высоких температур. По этой причине после выключения электроприбора необходимо дать время на охлаждение ламп.

Для замены ламп необходимо снять переднюю панель.

Предупреждение! Обращайтесь с передней панелью осторожно, поскольку ее очень легко повредить.

- Снимите два винта, которыми крепится на место передняя панель. См. **Рис. 9**.
- Удерживая переднюю панель за боковины обеими руками, аккуратно наклоните ее вперед - см. **Рис. 9**.
- Затем поднимите и вытащите ее - см. **Рис. 9**.

Поместите переднюю панель на ровную защитную поверхность, например, защитный ковер, стеклом вверх.

Выкрутите винты (4), крепящие панель эффекта поленьев - см. **Рис.10**. Поднимите панель поленьев, осторожно вытащите ее, чтобы не повредить хрупкие искусственные поленья.

Выкрутите винты (2), крепящие откидную крышку поленьев - см. **Рис.10**. Наклоните откидную крышку (см. "b" на **Рис. 11**).

Извлеките неисправную лампу, вывернув ее, как показано на **Рис. 12**. Замените лампу на свечеобразную лампу накаливания мощностью 60 Вт серии E14 SES. Не закручивайте лампу слишком сильно.

Действия по сборке обогревателя

Установите панель эффекта углей так, чтобы скоба на задней части модуля попала в разъем между стопорной скобой панели эффекта углей и задним стеклом - см. "x" на **Рис. 11**.

Выполнив вышеуказанные действия в обратном порядке, установите переднюю панель на место, убедившись, что ее основание удерживается на месте. т.е., она попадает в канал на раме.

Тепловые плавкие предохранители

Для обеспечения безопасности потребителей данное устройство оборудовано тепловым выключателем. В случае перегрева предохранитель автоматически выключает обогреватель.

Для возобновления подачи тепла устраните причину перегрева, затем отключите устройство от розетки или прекратите подачу питания на обогреватель на десять минут.

После того, как обогреватель остынет, повторно подключите его к источнику питания и включите.

Осторожно. Во избежание получения повреждения, вызванного случайным отключением теплового выключателя, это устройство не должно получать электропитание через внешнее переключающее устройство, такое как таймер, или не должно быть подключено к электросети, которая запрограммирована на регулярное включение и отключение.

Утилизация

Для электрических изделий, продаваемых в пределах Европейского сообщества.

По истечении срока эксплуатации электрические изделия не следует утилизировать вместе с бытовыми отходами. Утилизация должна осуществляться в специально оборудованных местах. Для получения информации о правилах утилизации в своей стране обратитесь в местные органы власти или к розничному продавцу.

Чистка

ОСТОРОЖНО! ПЕРЕД ЧИСТКОЙ ОБОГРЕВАТЕЛЯ ЭЛЕКТРОПИТАНИЕ ПРИБОРА ДОЛЖНО БЫТЬ ОТКЛЮЧЕНО



Для общей чистки пользуйтесь мягкой щёткой для обметания пыли. Использование абразивных чистящих средств не допускается. Протирайте панель смотрового стекла осторожно мягкой салфеткой. НЕ ИСПОЛЬЗУЙТЕ специальные средства для чистки стекла.

Послепродажное обслуживание

Если вам потребуется послепродажное обслуживание изделия или запасные части к нему, обращайтесь в торговую организацию, в которой вы приобрели прибор, или свяжитесь со службой по телефону, указанному на гарантийном талоне для вашей страны.

Просим не направлять нам неисправный прибор немедленно, поскольку это может привести к его утере, повреждению или задержке в предоставлении вам должного обслуживания.

Просим сохранить квитанцию в качестве свидетельства покупки.

DE - Garantie

Die nachstehenden Ausführungen über Umfang der Garantie, Garantiefristen und die Anmeldung von Garantieansprüchen gelten ausschließlich für die Bundesrepublik Deutschland.

Wir räumen dem Käufer nach seiner Wahl zusätzlich zu den ihm gegen den Verkäufer ausstehenden gesetzlichen Gewährleistungsansprüchen einen Anspruch nach Maßgabe der nachfolgenden Garantieverpflichtung ein:

I. Dauer und Beginn der Garantie

1. Grundsätzlich wird für jedes im Haushalt eingesetzte Gerät die auf der Garantiekarte ausgezeichnete Garantiezeit gewährt.
2. Bei gewerblicher Nutzung der von der Bauart her für den Haushalt bestimmten Geräte beträgt die Garantiezeit lediglich sechs Monate.
3. Die Garantie ist mit dem Zeitpunkt der Übergabe des Gerätes wirksam.
4. Bewahren Sie die vom Verkäufer ausgefüllte Garantie-Urkunde mit der Rechnung, dem Lieferschein oder einem anderen Kaufnachweis auf.
5. Durch Garantieleistungen tritt keine Verlängerung der ursprünglichen Garantiezeit ein.
6. Garantieansprüche können nur geltend gemacht werden, wenn die Mängelrüge innerhalb von 14 Tagen nach Entdeckung des Mangels schriftlich bei uns eingeht.

II. Inhalt und Umfang der Garantie

1. Ihr Gerät wird sorgfältig geprüft. Für den Fall, daß der Garantieanspruch zu Recht besteht, entscheiden wir, auf welche Art der Schaden behoben werden soll / wird. Im Reparaturfall sorgen wir für eine fachgerechte Ausführung.
2. Bei der Einsendung zur Reparatur sind Garantie-Urkunde und Kaufnachweis beizufügen.
3. Innerhalb der ersten sechs Monate erbringen wir die Garantieleistungen ohne Berechnung von Nebenkosten (Fahrt- und Wegzeitkosten, Fracht- und Verpackungskosten).
4. Darüber hinausgehende Ansprüche, insbesondere Schadenersatzansprüche, sind ausgeschlossen, soweit eine Haftung nicht gesetzlich angeordnet ist.

III. Einschränkungen der Garantie

1. Eine Garantie besteht nicht bei Fehlern oder Mängeln, die auf folgendes zurückzuführen sind:
 - a) Reparaturen und Abänderungen, die von nicht autorisierter dritter Stelle vorgenommen werden oder wurden;
 - b) äußere Einwirkungen, zum Beispiel Transportschäden, Beschädigungen durch Stoß oder Schlag, Schäden durch Witterungseinflüsse oder sonstige Naturerscheinungen;
 - c) unsachgemäße / fehlerhafte Bedienung oder Beanspruchung;
 - d) Verwendung von ungeeigneten Reinigungsmitteln, Chemikalien usw.
2. Die Garantie erstreckt sich nicht auf leicht zerbrechliche Teile, zum Beispiel Glas, Kunststoff, Glühlampen.
3. Geringfügige Änderungen gegenüber Prospekten oder Mustern oder früher gelieferter Ware gelten nicht als Mangel. Gleiches gilt bei lediglich geringfügigen Abweichungen von der Sollbeschaffenheit, die für Wert- und Gebrauchstauglichkeit des Gerätes unerheblich ist.
4. Im Ausland gelten die von unserer jeweils zuständigen Landesvertretung herausgegebenen Garantiebedingungen.

DE - Garantie Für dieses Gerät gelten die in dem Kaufland herausgegebenen Garantiebedingungen. Einzelheiten teilt Ihnen der Händler, bei dem Sie das Gerät gekauft haben, auf Anfrage jederzeit mit. Die Inanspruchnahme von Garantieleistungen setzt die Vorlage des Kaufbeleges und die Einhaltung der Garantiefrist voraus. Der Garantieanspruch verfällt, wenn das Gerät beschädigt, nicht sachgemäß benutzt oder unbefugte Eingriffe vorgenommen wurden.

UK - Warranty The warranty conditions in the country of purchase apply to this appliance. Information can be obtained at any time from the retailer from whom the appliance was purchased. For claims under guarantee the sales receipt must be produced and the claims must be forwarded within the guarantee period. The right to claim under guarantee expires in case that the device has been damaged, used in an inappropriate way or that unauthorized manipulations have been carried out.

FR - Garantie Pour cet appareil, les garanties applicables sont celles en vigueur dans le pays où a lieu l'achat. Votre revendeur vous en communiquera à tout moment les détails sur simple demande. La revendication au droit à la garantie est assujettie à la présentation de la preuve d'achat et du respect du délai de garantie. Le droit à la garantie expire lorsque l'appareil a été endommagé, utilisé de manière inadéquate ou que des interventions ont été effectuées par des tiers.

IT - Garanzia Per questo apparecchio valgono le condizioni di garanzia pubblicate nel Paese d'acquisto. I dettagli a riguardo vengono forniti, in ogni momento, su richiesta, dal rivenditore presso il quale viene acquistato l'apparecchio. Il diritto alla prestazione di garanzia ha come premessa l'esibizione dello scontrino di acquisto e l'osservanza del termine di garanzia. Il diritto alla copertura di garanzia non sussiste, se l'apparecchio è stato danneggiato, se non è stato utilizzato a regola d'arte e sono stati effettuati su di esso interventi non autorizzati.

ES - Garantía Para este aparato tienen validez las condiciones de garantía entregadas en el país de compra. En caso de preguntas, el vendedor al que usted compró el aparato, estará en todo momento dispuesto a informarle sobre los detalles al respecto. La solicitud de prestaciones que estén incluidas en las disposiciones de garantía presupone, que usted presente el ticket de compra y que haga su solicitud en el plazo de garantía. Los derechos de garantía caducan, si el aparato se ha dañado, si se ha utilizado de manera inadecuada, o si en él se han efectuado intervenciones desautorizadas.

PT - Garantia As condições de garantia do país de compra aplicam-se a este aparelho. Pode obter informação em qualquer altura do retalhista de onde adquiriu o aparelho. Todas as reclamações ao abrigo da garantia terão de se fazer acompanhar do documento comprovativo da compra e de serem enviadas dentro do período da garantia. O direito de reclamação ao abrigo da garantia expira no caso do aparelho ter sido danificado, utilizado de forma incorrecta ou de se terem efectuado manipulações não autorizadas.

NL - Garantie Voor dit apparaat gelden de in het koopland uitgegeven garantievoorwaarden. Details deelt U uw dealer, waar U het apparaat heeft gekocht, op aanvraag altijd mee. De gebruikmaking van garantievoegingen vereist het overleggen van het koopbewijs en de nakoming van de garantietermijn. De garantieclaim vervalt, wanneer het apparaat werd beschadigd, niet juist werd gebruikt of onbevoegde ingrepen werden uitgevoerd.

DK - Garantii Apparatet er omfattet af de garantibetingelser, som er gældende i købslandet. Nærmere detaljer kan fås hos den forhandler, hvor du har købt apparatet. Der kan kun stottes ret på garantien ved forelæggelse af købskvittering og kun inden for garantiperioden. Garantien bortfalder, hvis apparatet er blevet beskadiget, anvendt forkert eller i tilfælde af uautoriseret indgreb i apparatet.

SE - Garanti För denna apparat gäller de för inköpslandet utgivna garantibestämmelserna. På förfrågan kan detaljerna i garantibestämmelserna erhållas från inköpsstället där apparaten har köpts. Om garantin tas i anspråk måste inköpskvitto kunna uppvisas inom garantitiden. Alla garantianspråk

NO - Garanti For dette apparatet gjelder kun de betingelsene som er offentliggjort i forretningen det er kjøpt. Detaljer ang. dette kan man til enhver tid få hos den fagforhandleren hvor du har kjøpt apparatet. For å ha fulle garantirettigheter må man kunne fremlegge kvitteringen og garantifristen må ikke være utløpt. Garantien gjelder ikke når apparatet er skadet, ikke er brukt etter forskriftene eller ukvalifiserte innrep er foretatt.

FI - Takuu Laitteella on ostomaassa voimassa olevat takuuehdot. Yksityiskohdat näistä ehdoista ilmoittaa sinulle kauppias, jolta olet laitteen ostanut. Takuusuorituksia voi vaatia takuuajan ollessa voimassa esittämällä ostodokumentin. Takuu ei ole voimassa, mikäli laitetta on käytetty sen ollessa vaurioitunut, sitä on käytetty väärin tai ammattitaidoton henkilö on korjannut laitetta.

PL - Gwarancja Dla tego urządzenia obowiązują warunki gwarancji wydane w kraju zakupu. W każdej chwili sprzedawca, u którego dokonano zakupu urządzenia, przekaże Państwu odpowiednie szczegóły. Wykorzystanie świadczeń gwarancyjnych jest uwarunkowane przedłożeniem potwierdzenia zakupu i zachowaniem terminu gwarancji. Prawo do gwarancji przepada, gdy urządzenie zostanie uszkodzone, nieoprawnie używane lub dokonane zostaną niedozwolone manipulacje.

CZ - Záruka Pro tento přístroj jsou platné záruční podmínky, které byly vydány v zemi kupujícího. S podrobnostmi Vás kdykoliv na požádání seznámí Váš prodejce, u kterého jste přístroj zakoupili. Uznání záruky předpokládá předložení dokladu o koupi a dodržení záruční lhůty. Nárok na záruku propadá, je-li přístroj poškozený, neodborně provozovaný a nebo byly-li na něm provedeny neodborné zásahy.

LV - Garantija Ģai ierīci ir spēkā pirēja valstī izdotie garantijas noteikumi. Par to jūs sīkāk informācija saņemsiet veikālā, kurā jūs do ierīci nopirkāt. Garantijas pieteikšanai jums ir nepieciešama piršanas kvīts. Bez tam ir svarīgi, lai garantijas termiņā nebūtu notēcijas. Garantija netiek sniegta, ja jūs ierīci sabojājāt, ekspluatējāt neatbilstoši lietošanas instrukcijai, veicāt patvaļīgi demontāžu vai mēcinājāt padī to remontēt.

SI - Garancija Za to napravvo veljajo garancijski pogoji izdani v državi nakupa. Na vašo željo vas bo o podrobnostih kadarkoli obvestil trgovec, pri katerem ste kupili napravo. Pogoj za uveljavljanje storitev določenih v garanciji je predložitev računa in upoštevanje garancijskega roka. Pravica do garancije zapade, če je naprava poškodovana, če naprava ni bila ustrezno uporabljena ali če so bili izvedeni nepooblaščen posegi v napravo.

SK - Záruka Pre tento prístroj platia záručné podmienky vydané v krajine jeho zakúpenia. S podrobnosťami Vás na požiadanie kedykoľvek zoznámí predajca, u ktorého ste prístroj zakúpili. Nárok na záručné služby predpokladá predloženie dokladu o kúpe a dodržanie záručnej lehoty. Nárok na záruku zaniká, ak bol prístroj poškodený, neodbornou používaním alebo na ňom boli urobené neoprávnené zásahy.

LT - Garantija Ėiam prietaisui galioja pirmko dalyje ideistos garantijos slygos. Jums pasiteiravus bet kuriuo metu pardavėjas, pas kurą Jūs pirkote prietaisf, informuos apie smulkmenas. Garantijos vykdymo pasinaudojimo slyga yra kasos čekio pateikimas ir garantinio termino idlaikymas. Garantinis reikalavimas pasibaigia, jeigu prietaisas sugadintas, netinkamai buvo naudotas arba buvo atlikti neleistini askidimai.

EE - Garanti Seadme kohta kehtivad selle riigi garantitingimused, kus seade on ostetud. Seadme edasimüüja annab Teile põhjalikku informatsiooni garantii üksikasjade kohta. Garantiteenuste osutamise aluseks garantiata jooksul on ostudokument. Garantii ei kehti, kui seade on kahjustunud, seda on kasutatud ebaosttarbiseiselt või seadet on demonteeritud.

HU - Garancia A készülékre a vásárlási országban kiadott garanciális feltételek érvényesek. Ennek részleteiről kérésre szívesen nyújt információt az a kereskedő, akitől a készüléket vásárolta. A garanciális teljesítés igénybe vételének előfeltétele a vásárlási bizonylat bemutatása és a garanciális határidő betartása. A garanciális igény nem érvényes, ha a készülék sérült, nem szakszerűen használták vagy illetéktelen beavatkozásokot végeztek rajta.


HR - Jamstvo Uvjeti jamstva koji važe u državi kupnje važe i za ovaj uređaj. Podaci se mogu dobiti u svako doba od dobavljača od kojega ste kupili proizvod. Za zahtjeve po osnovi jamstva morate priložiti račun koji ste dobili pri kupnji, a zahtjev treba podnijeti u toku trajanja jamstvenog perioda. Pravo iz jamstva isticu u slučaju da je uređaj oštećen, korišten na neodgovarajući način ili su na njemu provedene neovlaštene popravke.

GR - Εγγύηση Για την παρούσα συσκευή ισχύουν οι κανονισμοί εγγύησης του ισχύουσιν στην χώρα όπου αγοράστηκε. Λεπτομέρειες για σας παρέχει ο έμπορος από τον οποίο προμηθευτήκατε την συσκευή οποιαδήποτε στιγμή του το ζητήσετε. Απαραίτητες προϋποθέσεις για την διεκδίκηση παροχών που περιλαμβάνονται στην εγγύηση είναι η αποδείξη αγοράς και η τήρηση της προθεσμίας εγγύησης. Η εγγύηση εκπίπτει εφόσον η συσκευή υπέστη βλάβη, δεν χρησιμοποιήθηκε ορθά ή έλαβαν χώρα επεμβάσεις σε αυτή από μη εξουσιοδοτημένο πρόσωπο.

BG - гаранция За настоящия уред вадат гаранционните условия, валидни за страната, в която е купен. С подробностите ще Ви запознае продавачът, от който сте купили уреда и към който Вие можете да се обърнете по всяко време. За да се предоставят гаранционни услуги, е необходимо да се представи документът за закупуване и да не е изтекъл гаранционният срок. Гаранцията се губи, ако уредът е повреден, неправилно използван или с недопустими изменения.

RU - Гарантия В отношении этого прибора действительны условия гарантии, предоставленные в стране приобретения. Более подробную информацию по вашему запросу в любое время предоставит магазин, в котором вы приобрели прибор. Для гарантийного обслуживания необходимо в течение гарантийного срока предъявить квитанцию о покупке. Гарантия утрачивает силу, если прибор был поврежден, использовался ненадлежащим образом или был подвергнут недопустимым вмешательствам.

KZ Кепілдік Мынау аспапқа сатып алған мемлекетте шыққан гарантиялы шарттар жарамды. Аспапты сатып алған сатушыны сұратсаңыз, әрдайым нақтылықтарды айтып береді. Гарантиялы міндеттемені пайдалану үшін сатып алған қаспалық чекі болуы және гарантиялы мерзімін өткізіп алмауы керек. Аспап сынық, дұрыс пайдаланбаған немесе арнаулы емес талдаулар өткізілген болса гарантия правосы жарамсыз.

1. Warranty Card 	2. Guarantee Period (in Years) 2	3. Model(s)	4. Date of Purchase
5. Stamp & Signature of retailer	6. Fault/Defect		
7. Contact Number & Address			
DE Glen Dimplex Deutschland GmbH ewt-Kundendienst ☎ +49 (911) 1805 / 398 346 Fax. +49 (911) 1805 / 355 467 (14Ct./Min aus dem dt. Festnetz) Mobilfunkpreise koennen abweichen service@glendimplex.de	UK www.dimplex.co.uk ☎ 0845 600 5111 Fax. 01489 773053 technical.services@dimplex.com	NL Glen Dimplex Benelux B.V. – Netherlands Antennestraat 84 1322 AS Almere, Nederland E-mail: info@glendimplex.nl www.glendimplex.nl	IT Glen-Dimplex Italia S.r.l. via delle Rose 7, 24040 lallio (BG) ☎ 035-201042 Fax. 035-200492 info@glendimplex.it
AT Firma Schurz Merangasse 17 A-8010 Graz ☎ +43 (316) 32 30 41 Fax: +43 (316) 38 29 63	ES Glen Dimplex España S.L. C/ Bailén, 20, 4º, 2ª e-08010 BARCELONA ☎ (+34) 93.238.61.59 Fax. (+34) 932384375	BE Glen Dimplex Benelux B.V. – Belgium Gentsestraat 60 B- 9300 Aalst, België/ Belgique E-mail: info@glendimplex.be www.glendimplex.be	FR Glen Dimplex France ZI Petite Montagne Sud 12 rue des Cévennes 91017 EVRY - LISSES www.glendimplex-france.fr

UK 1. Warranty Card 2. Guarantee Period (in Years) 3. Model(s) 4. Date of Purchase 5. Stamp & Signature of retailer 6. Fault/Defect 7. Contact Number & Address	PT 1. Cartão de Garantia 2. Período de Garantia (em anos) 3. Modelo(s) 4. Data de Compra 5. Carimbo e Assinatura do retalhista 6. Falha/Defeito 7. Número de Contacto e Morada	FI 1. Takuukortti 2. Takuu aika (vuosina) 3. Malli(t) 4. Ostopäivämäärä 5. Myyntiliikkeen leima ja allekirjoitus 6. Vika/vaurio 7. Yhteysnumero ja osoite	SK 1. Záručný list 2. Záručné obdobie (v rokoch) 3. Model(y) 4. Dátum kúpy 5. Pecat & Podpis obchodníka 6. Porucha/závada 7. Kontaktné číslo & adresa	GR 1. Κάρτα εγγύησης 2. Περίοδος ισχύος της εγγύησης (έτη) 3. Μοντέλο(α) 4. Ημερομηνία αγοράς 5. Σφραγίδα και υπογραφή εμπόρου 6. Σφάλμα/Ελάττωμα 7. Αριθμός τηλεφώνου και διεύθυνση επικοινωνίας
DE 1. Garantiekaart 2. Garantiezeitraum (in Jahre) 3. Modell(e) 4. Kaufdatum 5. Stempel & Unterschrift des Einzelhändlers 6. Fehler/Defekt 7. Kontakt-Tel.-Nr. & - Anschrift	NL 1. Garantiebewijs 2. Garantieperiode (in jaren) 3. Model(len) 4. Aankoopdatum 5. Stempel & Ondertekening detaillist 6. Fout/Defect 7. Telefoonnummer & Adres	PL 1. Karta gwarancyjna 2. Okres gwarancji (w latach) 3. Model(e) 4. Data zakupu 5. Pieczęc i podpis sprzedawcy 6. Usterka 7. Telefon i adres kontaktowy	LT 1. Garantijos kortele 2. Garantijos laikotarpis (metais) 3. Modelis (modeliai) 4. Pirkimo data 5. Prekybininko antspaudas ir parašas 6. Gedimas / defektas 7. Numeris ir adresas kontaktams	BG 1. Гаранционна карта 2. Гаранционен период (в години) 3. Модел(и) 4. Дата на покупка 5. Печат и подпис на търговеца 6. Неизправност/Дефект 7. Адрес и телефон за контакт
FR 1. Bon de garantie 2. Période de garantie (en années) 3. Modèle(s) 4. Date d'achat 5. Cachet et signature du vendeur 6. Anomalie/Défaut 7. Nom et adresse du contact	DK 1. Garantikort 2. Garantiperiode (i år) 3. Model(ler) 4. Købsdato 5. Detailhandlers stempel & underskrift 6. Fejl/defekt 7. Kontaktnummer & -adresse	CZ 1. Záruční list 2. Záruční doba (roky) 3. Model(y) 4. Datum zakoupení 5. Razítko a podpis prodejce 6. Porucha/chyba 7. Kontaktní číslo a adresa	EE 1. Garantikaart 2. Garantiaeg (aastates) 3. Mudel(id) 4. Ostukuupäev 5. Kaupluse tempel & allkirri 6. Viga/defekt 7. Kontaktnumber & aadress	RU 1. Гарантийная карта 2. Срок действия гарантии(в годах) 3. Модель (модели) 4. Дата покупки 5. Штамп и подпись опричного продавца 6. Неисправность/дефект 7. Номер контактного телефона и адрес
IT 1. Scheda di garanzia 2. Periodo di garanzia (in anni) 3. Modello(i) 4. Data di acquisto 5. Timbro e firma del rivenditore 6. Guasto/difetto 7. Indirizzo e numero di contatto	SE 1. Garantikort 2. Garantitid (i år) 3. Modell(er) 4. Inköpsdag 5. Återförsäljarens stämpel och underskrift 6. Fel 7. Telefonnummer och adress för kontakt	LV 1. Garantijas talons 2. Garantijas periods (gadi) 3. Modelis(li) 4. Legades datums 5. Mazumtirgotāja zīmogs un paraksts 6. Bojājums/defekts 7. Kontakttālrunis un adrese	HU 1. Garancialevél 2. Garancia időtartama (években) 3. Modell(ek) 4. Vásártás időpontja 5. Eladó bélyegzője és aláírása 6. Hiba/Hiány megnevezése 7. Értéktési telefonszám és cím	KZ 1. Кепілдік картасы 2. Кепілдік мерзімі 3. Үлгі(лер) 4. Сатылған күні 5. Сатушының мөрі мен қолтаңбасы 6. Кемістік/Ақаулық 7. Байланыс телефоны және мекен-жайы
ES 1. Tarjeta de garantía 2. Período de garantía (en años) 3. Modelo(s) 4. Fecha de adquisición 5. Sello y firma del distribuidor 6. Avería/Defecto 7. Número y dirección de contacto	NO 1. Garantikort 2. Garantiperiode (i år) 3. Modell(er) 4. Kjøpsdato 5. Selgers stempel og signatur 6. Feil/defekt 7. Kontaktnummer og adresse	SI 1. Garancijski list 2. Obdobje veljavnosti garancije (v letih) 3. Model(i) 4. Datum nakupa 5. Žig in podpis prodajalca 6. Pomanjkljivost/okvara 7. Kontaktna številka in naslov	HR 1. Jamstvena kartica 2. Jamstveni period (u godinama) 3. Model(i) 4. Datum kupnje 5. Pecat i potpis dobavljača 6. Kvar/defekt 7. Broj i adresa za kontakt	