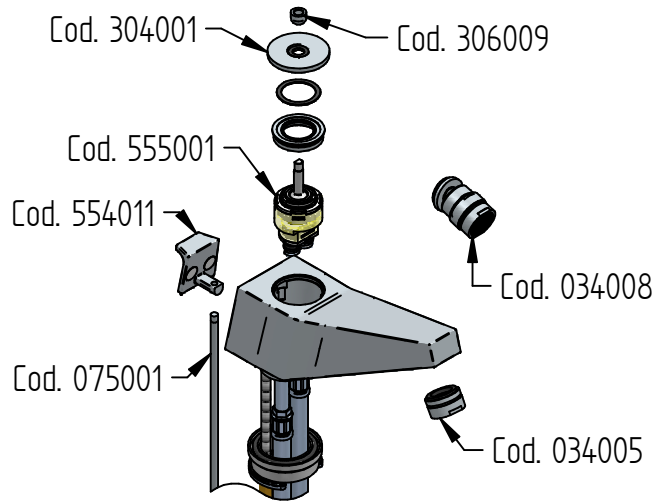


RICAMBI / SPARE PARTS

Mozzo	Nuvola	Raggio	Vento	Sole	Luna
Inserto					
Cromo	01-554005	01-554001	01-554002	01-554003	01-554004
Wengé	01-554010-39	01-554006-39	01-554007-39	01-554008-39	01-554009-39
Palissandro	01-554010-64	01-554006-64	01-554007-64	01-554008-64	01-554009-64
Zebrano	01-554010-65	01-554006-65	01-554007-65	01-554008-65	01-554009-65



COD. 555001 	COD. 034005
COD. 304001 	COD. 306009
COD. 034008 	COD. 554011
	COD. 075001

MANUTENZIONE E PULIZIA

Per una corretta manutenzione e pulizia di questo prodotto, raccomandiamo alcuni semplici accorgimenti:

- Utilizzare detersivi neutri, spruzzando il prodotto direttamente su un panno morbido onde evitare infiltrazioni
 - Evitare sempre il contatto con prodotti acidi o abrasivi
 - Risciacquare bene con abbondante acqua per eliminare eventuali residui ed asciugare sempre con un panno morbido
 - Effettuare una pulizia periodica al fine di prevenire le formazioni calcaree
- La BELLOSTA CARLO & C. non è RESPONSABILE di danni derivati dall'utilizzo di prodotti impropri per la pulizia.

MAINTENANCE AND CLEANING

For a proper maintenance and cleaning, we recommend the following:

- Use neutral detergents, avoiding to spray directly on taps to avoid residual infiltration
- Avoid contact with acid or abrasive products
- Rinse with water and always dry with a clean cloth to avoid residue of detergent
- Perform a periodic cleaning to prevent limestone deposits

BELLOSTA CARLO & C. cannot be held responsible for damages due to an improper use of detergents

ufficio tecnico BELLOSTA. B.I. 06/05 ISO 9001-2000 SCQ



9001-2008 I

alessandro
mendini
per
bellosta

grazie

alessandro
mendini
per
bellosta

Istruzioni di installazione / Installation instruction

Art. 5505

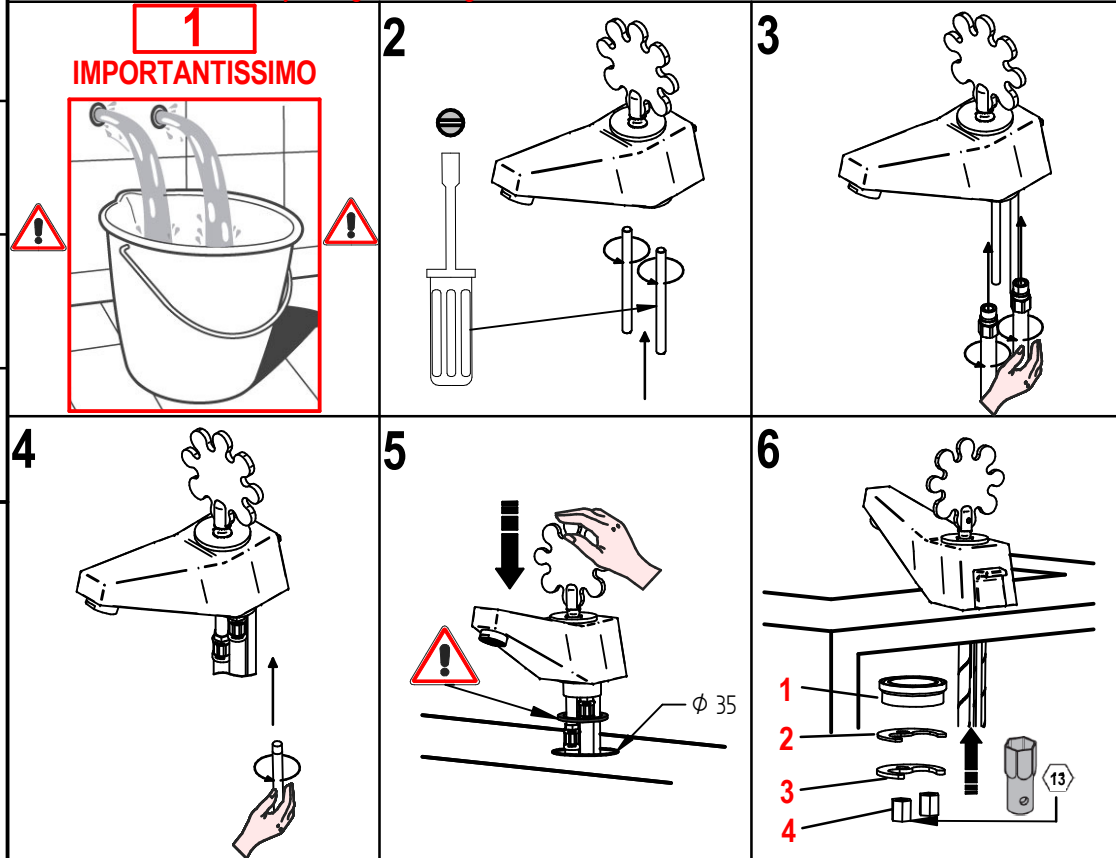


Art. 5507



Per installatore: Al fine di garantire la durata del prodotto installare rubinetti sottolavabo con filtro da pulire periodicamente. Effettuare risciacquo delle tubazioni prima di installare il prodotto (PUNTO 1) Eventuali residui se finissero all'interno della cartuccia potrebbero cusarne il danneggiamento

For installatr: In order to guarantee a long duration of the product install argle valves wth filter, which have to be regularly cleaned (POINT 1). Carry out the rinsing of the pipes before install the tap. Some external materials may damage the cadrige if not removed before installation



MADE IN ITALY

Questo prodotto è stato realizzato interamente in Italia con l'utilizzo di materie prime di altissima qualità

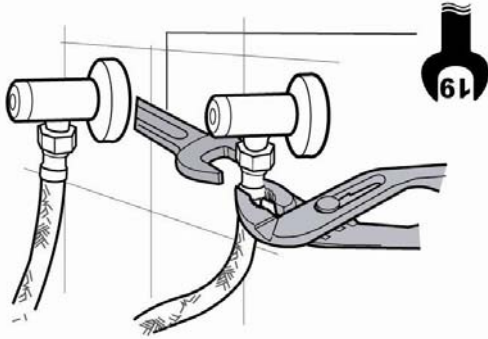
DESIGN
EOB

MADE IN ITALY

This product has been entirely manufactured in Italy, by top quality raw materials.

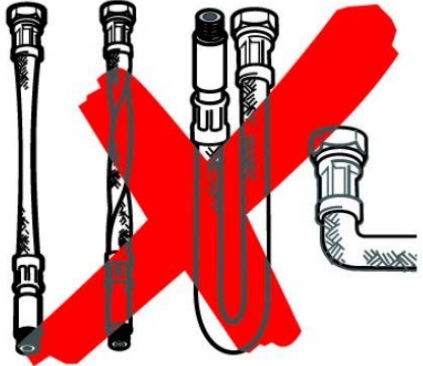
BELLOSTA
Rubinetterie
Rubinetti d'ature Made in Italy

7

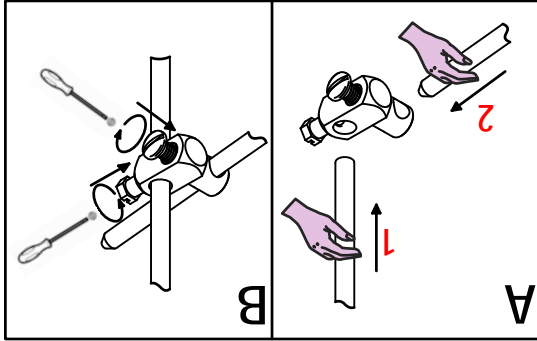


19

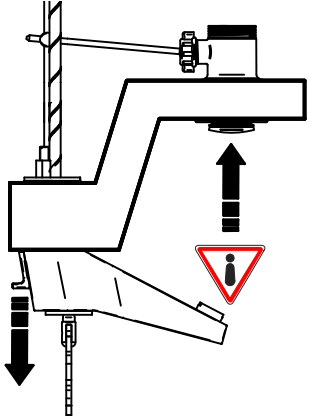
8



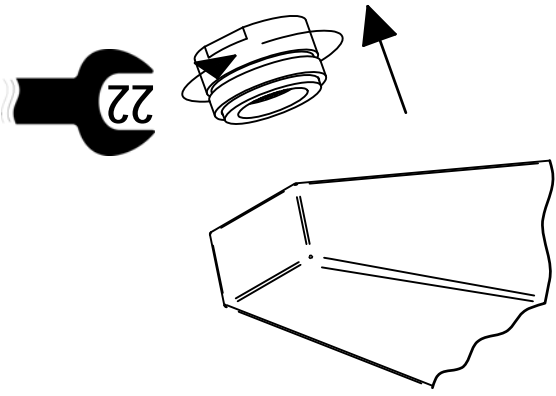
9



10

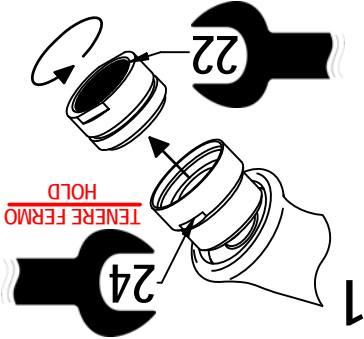


SOSTITUZIONE AERATORE / AERATOR REPLACEMENT

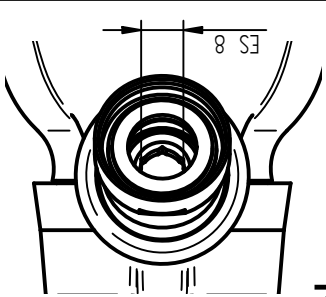


1

SOSTITUZIONE SNODINO BIDET/ JOINT BIDET REPLACEMENT



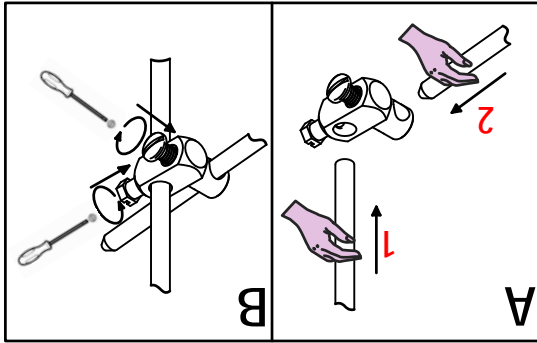
2



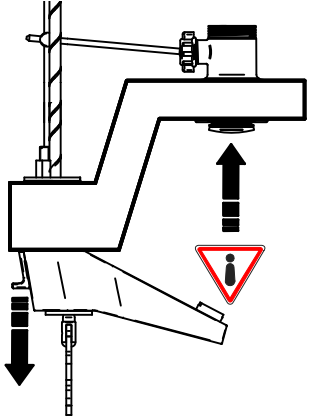
3



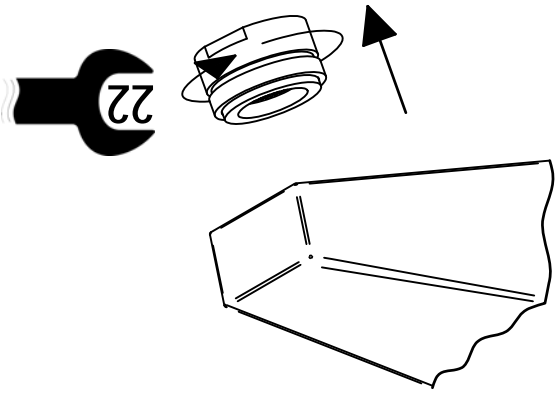
9



10



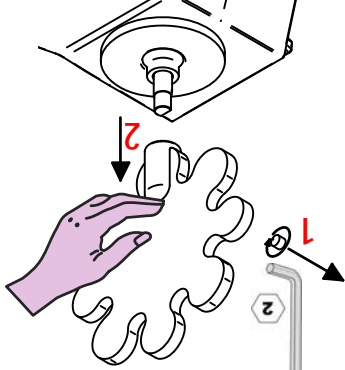
SOSTITUZIONE AERATORE / AERATOR REPLACEMENT



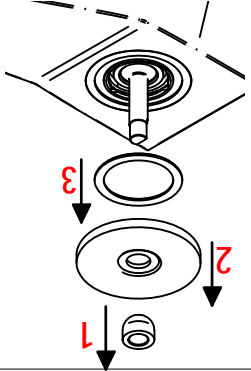
1

Prima di iniziare le operazioni di sostituzione della cartuccia assicurarsi che l'acqua dell'impianto principale sia chiusa e che la cartuccia sia svuotata da residui di acqua.

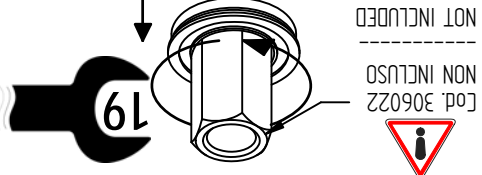
2



4



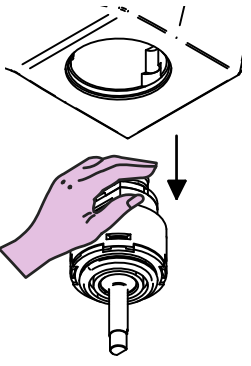
3



Cod. 306022
NON INCLUSO

NOT INCLUDED

4



Per qualsiasi richiesta di informazioni, preghiamo contattare l'Ufficio Tecnico presso: info@bellostarubINETTIE.COM

For any technical inquiries, please contact the Technical Office at: info@bellostarubINETTIE.COM

B