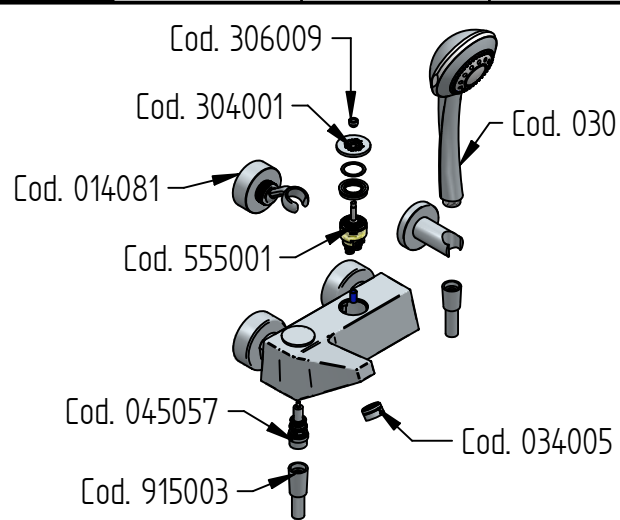


RICAMBI / SPARE PARTS

Mozzo	Nuvola	Raggio	Vento	Sole	Luna
Inserto					
Cromo	01-554005	01-554001	01-554002	01-554003	01-554004
Wengé	01-554010-39	01-554006-39	01-554007-39	01-554008-39	01-554009-39
Palissandro	01-554010-64	01-554006-64	01-554007-64	01-554008-64	01-554009-64
Zebrano	01-554010-65	01-554006-65	01-554007-65	01-554008-65	01-554009-65



COD. 306009	COD. 304001
COD. 030	COD. 555001
COD. 915003	COD. 034005
COD. 045057	COD. 014081

alessandro
mendini
per
bellosta

grazie

alessandro
mendini
per
bellosta

ISTRUZIONI DI INSTALLAZIONE / INSTALLATION INSTRUCTION

ART. 5501/A

ART. 5501/B



Per installatore: Al fine di garantire la durata del prodotto installare rubinetti con filtro da pulire periodicamente. Effettuare risciacquo delle tubazioni prima di installare il prodotto (PUNTO 1) Eventuali residui se finissero all'interno della cartuccia potrebbero causarne il danneggiamento
For installer: In order to guarantee a long duration of the product install valves with filter, which have to be regularly cleaned (POINT 1). Carry out the rinsing of the pipes before install the tap. Some external materials may damage the cadrige if not removed before the installation.

MANUTENZIONE E PULIZIA

Per una corretta manutenzione e pulizia di questo prodotto, raccomandiamo alcuni semplici accorgimenti:

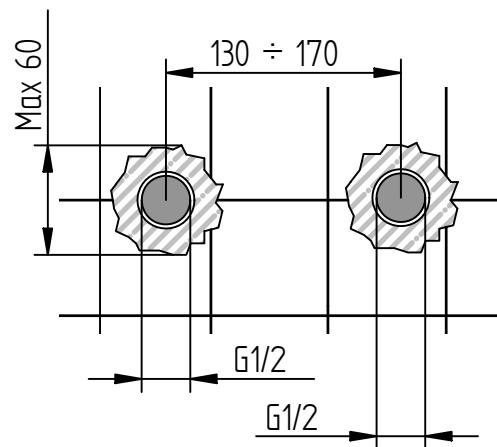
- Utilizzare detersivi neutri, spruzzando il prodotto direttamente su un panno morbido onde evitare infiltrazioni
 - Evitare sempre il contatto con prodotti acidi o abrasivi
 - Risciacquare bene con abbondante acqua per eliminare eventuali residui ed asciugare sempre con un panno morbido
 - Effettuare una pulizia periodica al fine di prevenire le formazioni calcaree
- La BELLOSTA CARLO & C. non è RESPONSABILE di danni derivati dall'utilizzo di prodotti impropri per la pulizia.

MAINTENANCE AND CLEANING

For a proper maintenance and cleaning, we recommend the following:

- Use neutral detergents, avoiding to spray directly on taps to avoid residual infiltration
- Avoid contact with acid or abrasive products
- Rinse with water and always dry with a clean cloth to avoid residue of detergent
- Perform a periodic cleaning to prevent limestone deposits

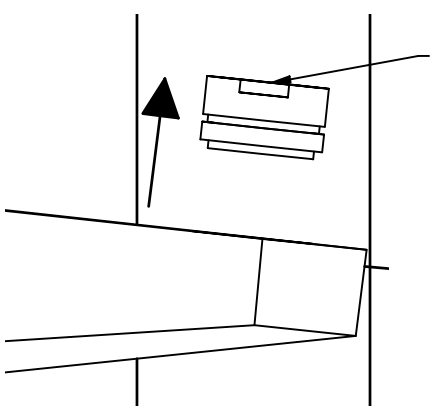
BELLOSTA CARLO & C. cannot be held responsible for damages due to an improper use of detergents



1 IMPORTANTISSIMO



SOSTITUZIONE AERATORE / AERATOR REPLACEMENT

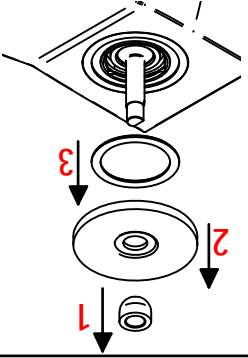


1

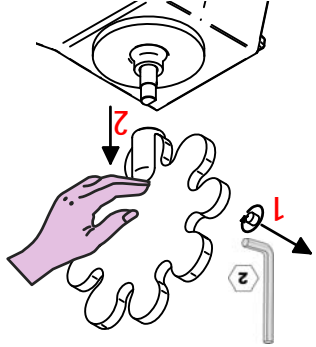
SOSTITUZIONE CARTUCCIA / CARTRIDGE REPLACEMENT



Prima di iniziare le operazioni di sostituzione della cartuccia assicurarsi che l'acqua dell'impianto principale sia chiusa e che la cartuccia sia svuotata da residui di acqua.
Before starting replacement of cartridge, ensure that water system has been turned off and empty remaining water.

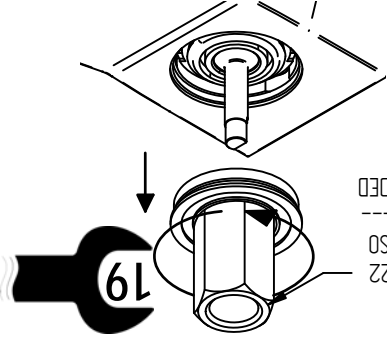


2

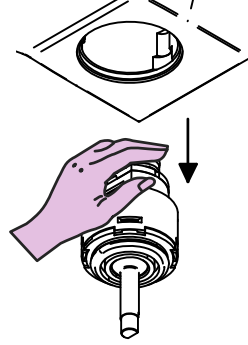


1

NOT INCLUDED
NON INCLUSO
Cod. 306022

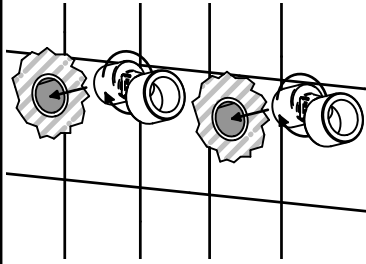


3

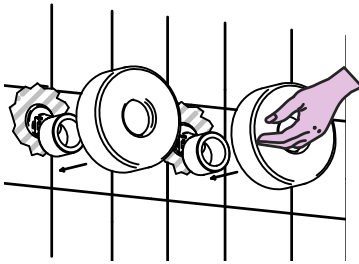


4

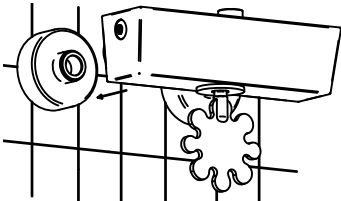
2



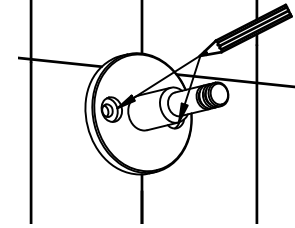
3



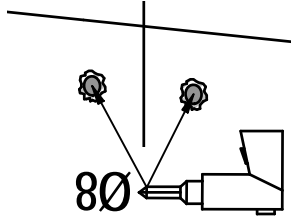
4



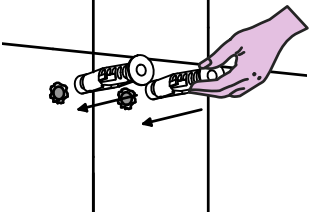
32



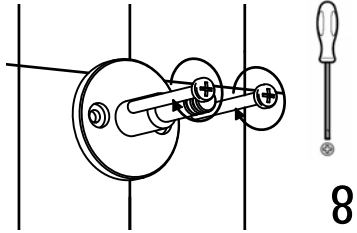
5



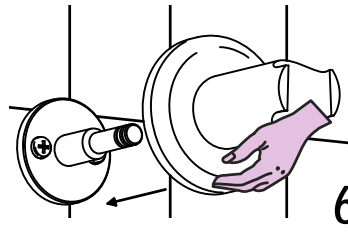
6



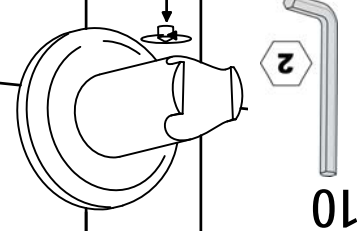
7



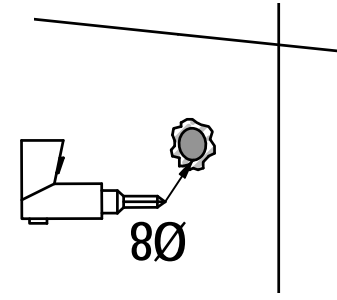
8



9

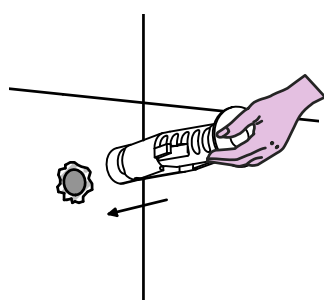


10

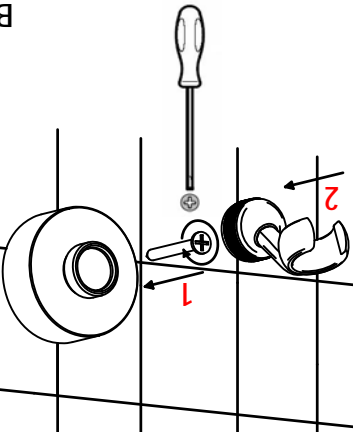


08

12



13



B

11 SOLO PER 5501/B ONLY FOR 5501/B

Per qualsiasi richiesta di informazioni, preghiamo contattare l'Ufficio Tecnico presso: info@bellostarubINETTERIE.com

For any technical inquiries, please contact the Technical Office at: info@bellostarubINETTERIE.com

©