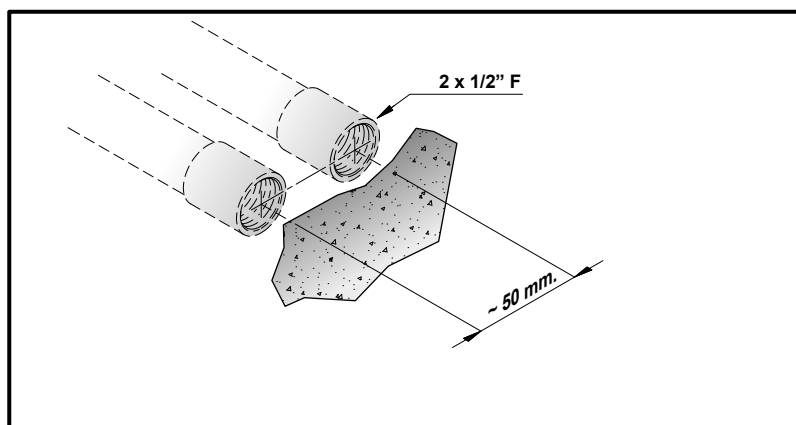
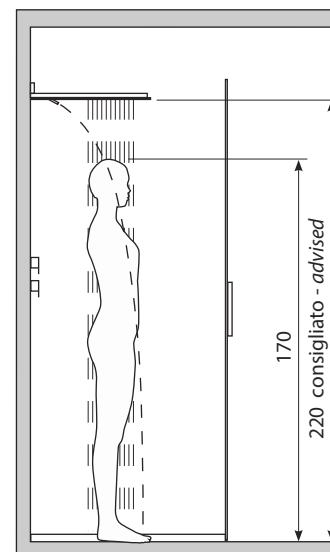
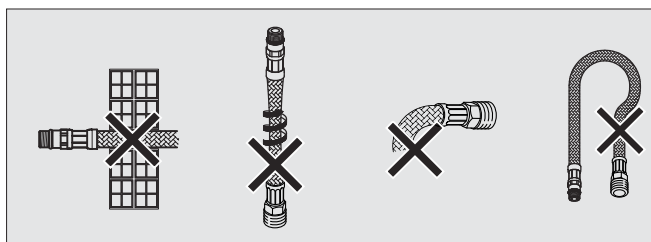


	<p>max. 70° Celsius max. 158 Fahrenheit 5° - 60° Celsius 41° - 140° Fahrenheit</p>	<p>> 70°C/158°F montare valvola miscelatrice. > 70°C/158°F install mixing valve.</p>
<p>1 - 5 bar 14 - 72 psi</p> <p>max. 5 bar 72 psi</p>	<p>> 5 bar/72 psi montare un riduttore di pressione. > 5 ba/72 psi install pressure reducing valve.</p>	



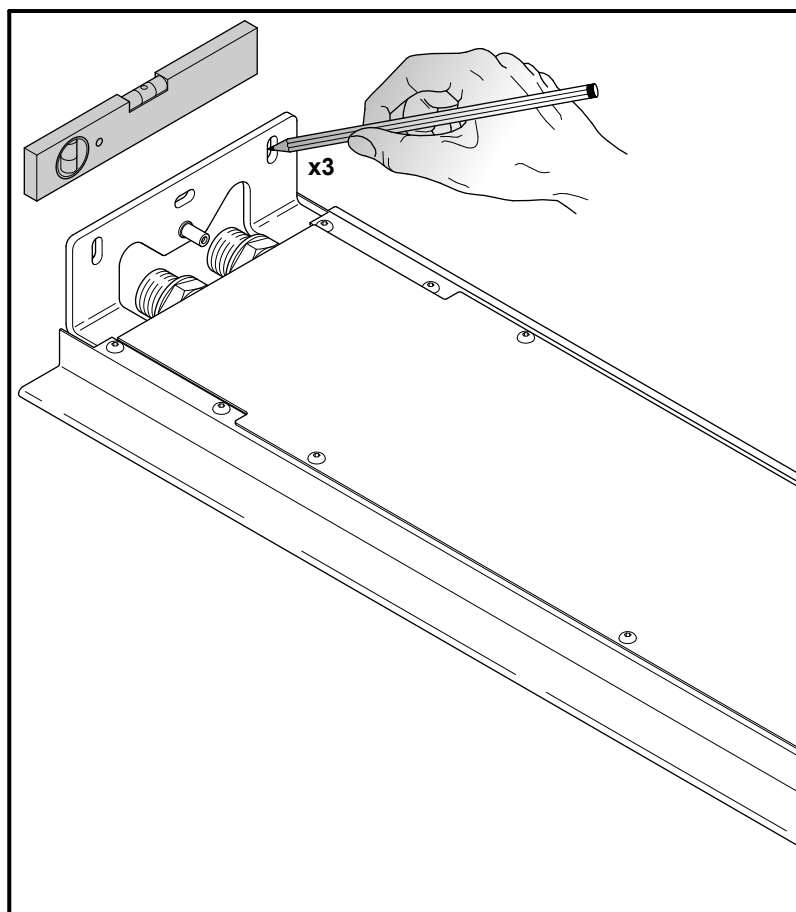
1

Predisposizione idraulica

- predisporre all'altezza da terra desiderata le due alimentazioni con acqua miscelata da 1/2" femmina.

Idraulic predisposition

- Arrange to the required height the 2 Female 1/2" inch mixed water supplies.



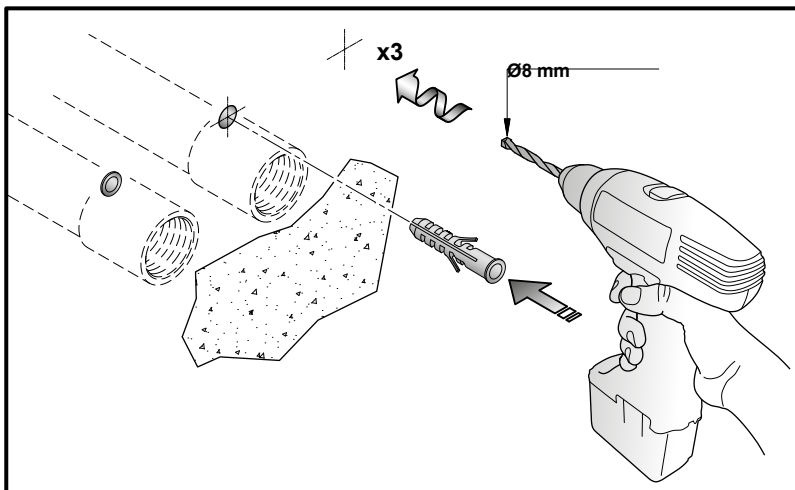
2

Tracciatura

- posizionare la piastra di fissaggio del soffione sul muro e con l'ausilio di una matita marchiare i 3 fori.

Tracing

- Place the shower-head fixing plate on the wall and mark with a pencil the 3 holes.



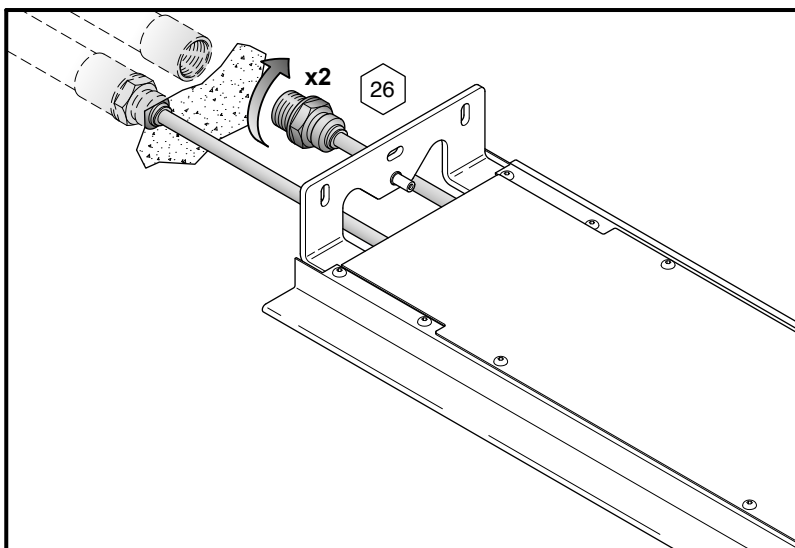
3

Forature

- con l'ausilio di un trapano con punta da 8 mm. eseguire i 3 fori precedentemente marchiati ed inserire i tasselli in dotazione.

Drillings

- By using a drill with a 8 mm bit, make the 3 marked holes and insert the supplied wall-anchors.



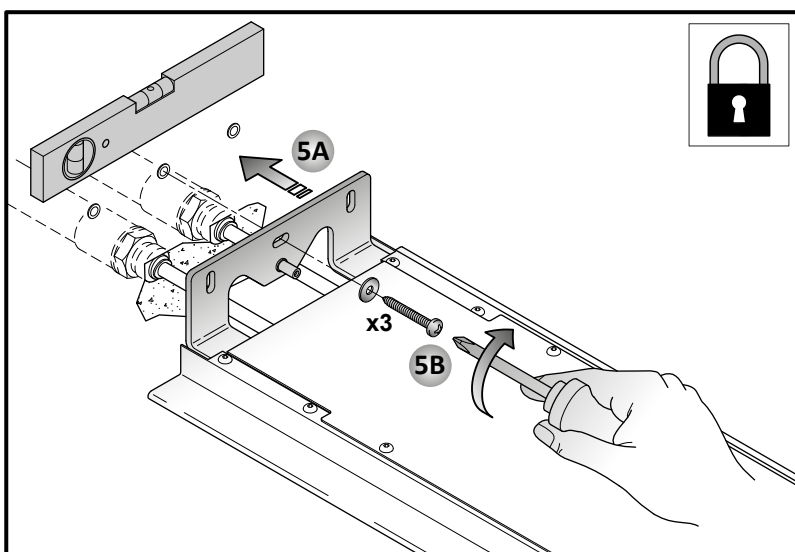
4

Collegamenti idraulici

- avvitare i raccordi dei tubi del soffione alle due alimentazioni precedentemente predisposte.

Plumbing predisposition

- Screw the shower-head hose connections to the mixed water supplies previously arranged.



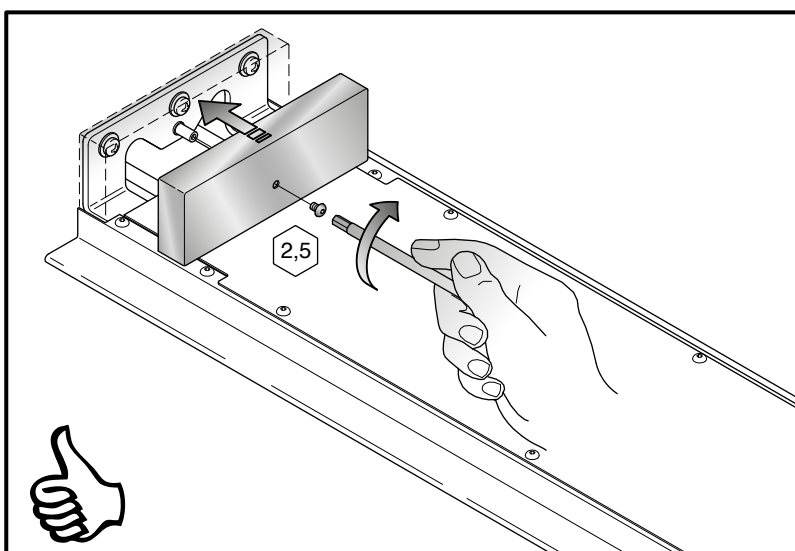
5

Bloccaggio soffione

- avvicinare il soffione al muro e bloccarlo con le tre viti in dotazione.

Shower head blocking

- Put the shower head near the wall and block it with the 3 supplied screws.



6

Operazioni finali

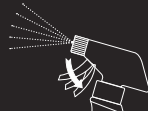
- posizionare e bloccare la tamponatura estetica del soffione.

Final operations

- Place and block the esthetic tamponade of the shower-head.



Pulizia / Cleaning



Suggerimenti per la pulizia
Cleaning Tips

