

TECTRON
DESIGN + ENGINEERING
GROHE GERMANY

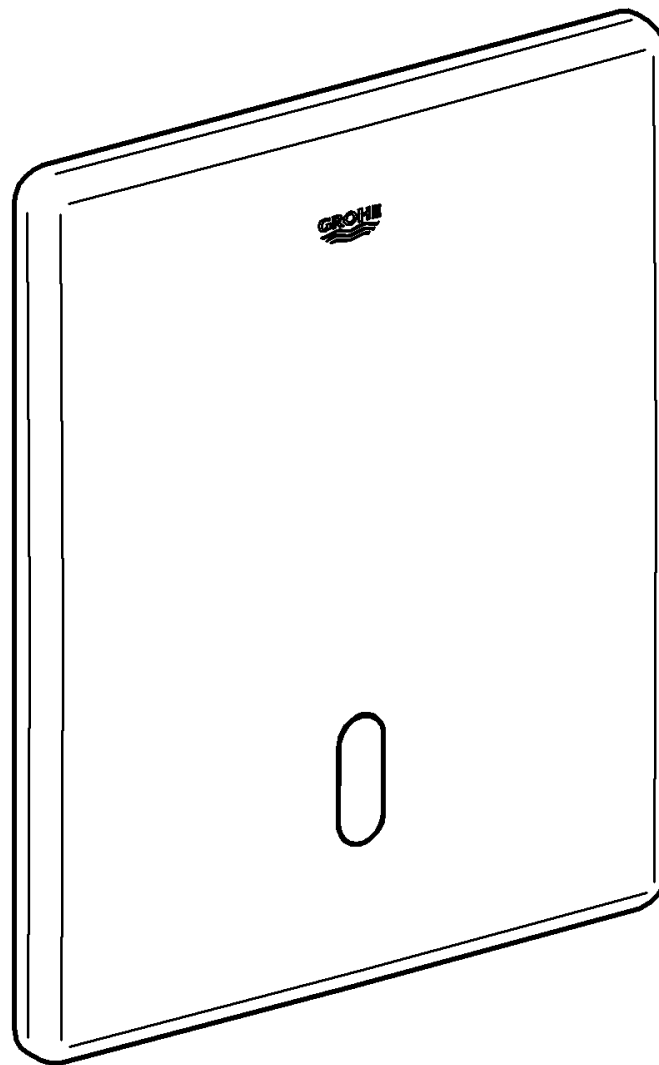
99.0445.031/ÄM 233044/07.15

www.grohe.com

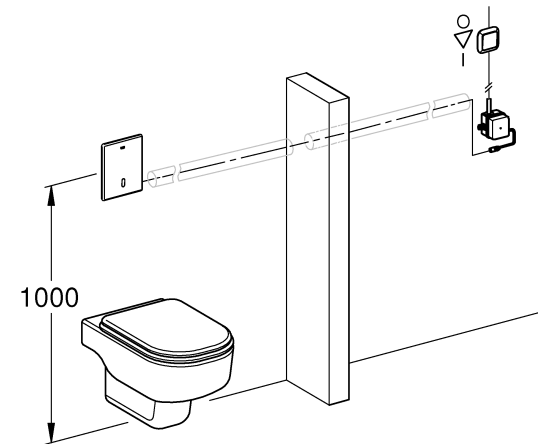
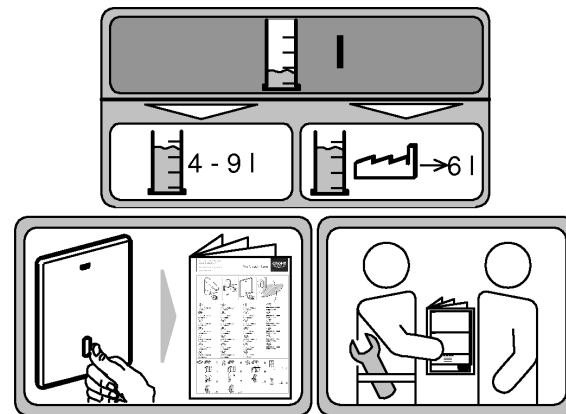
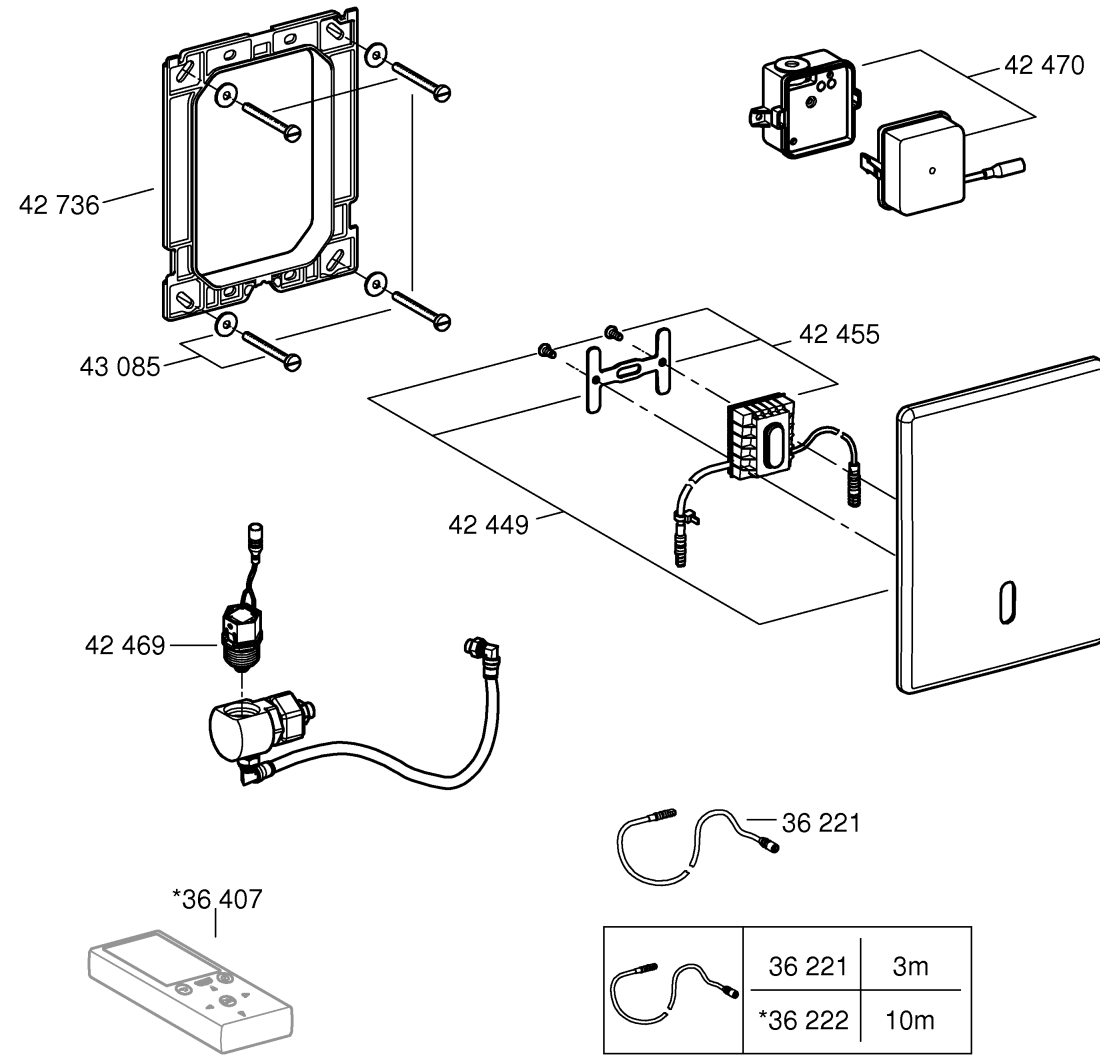
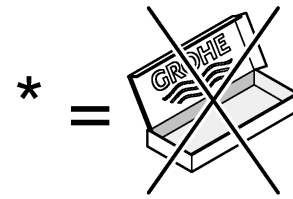
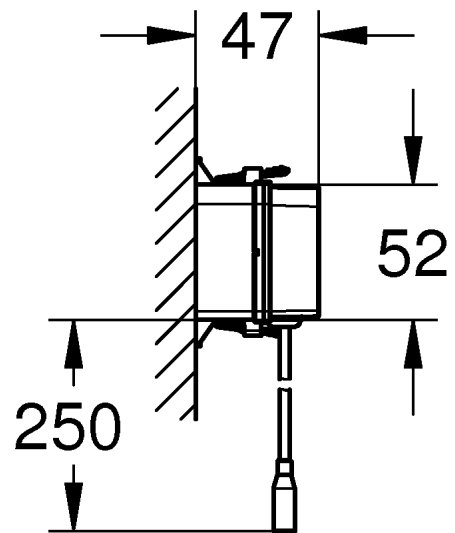
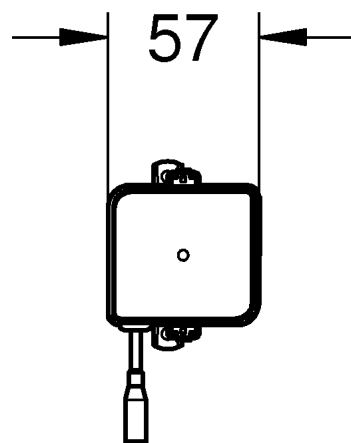
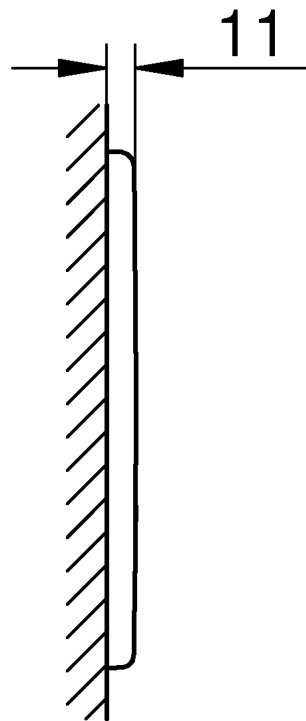
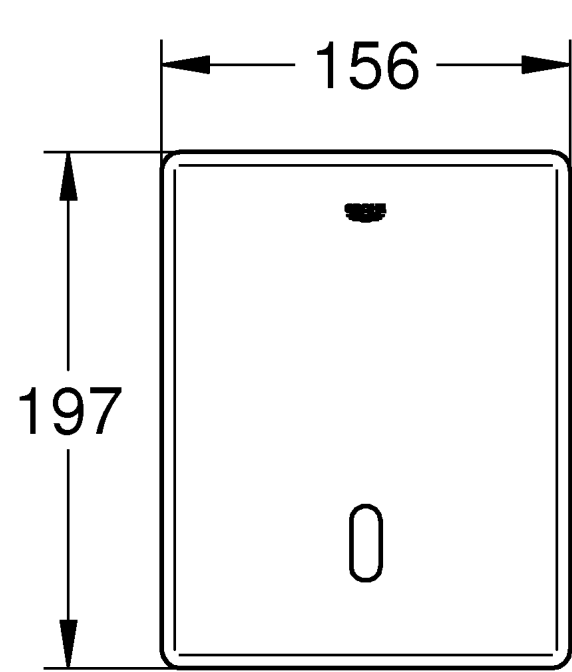
Pure Freude an Wasser

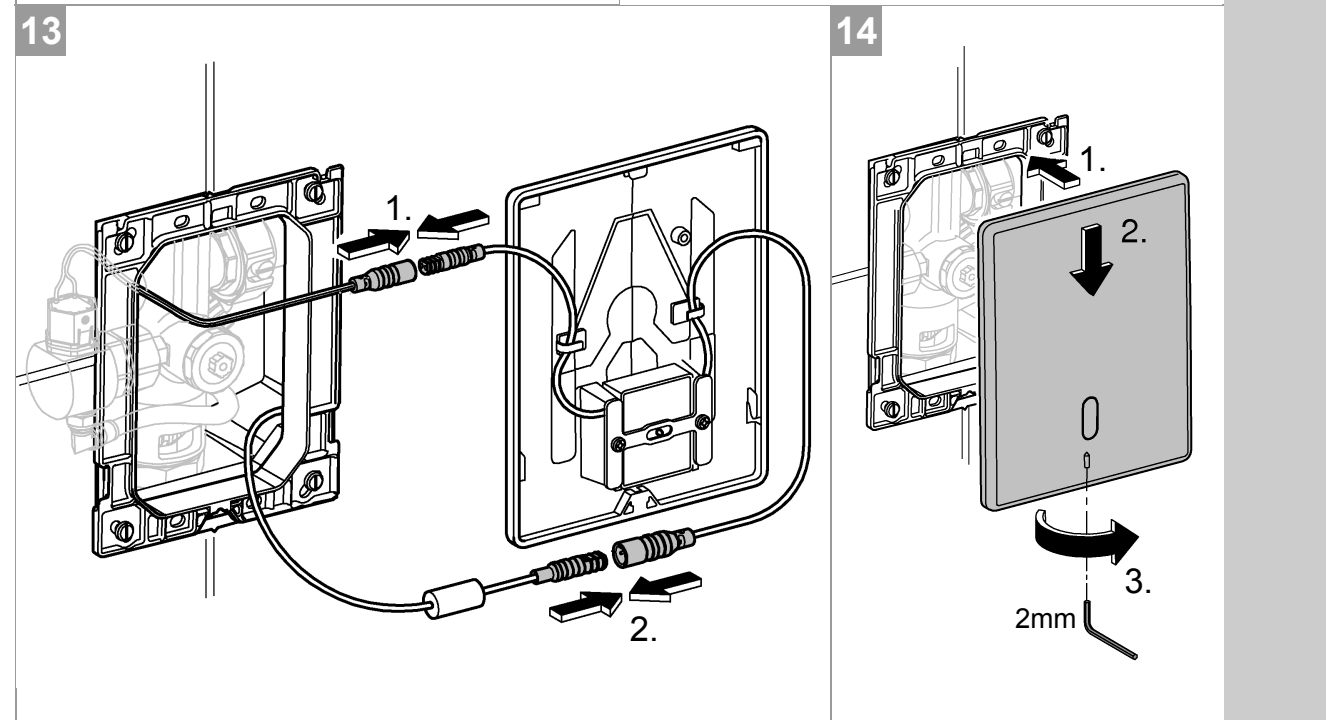
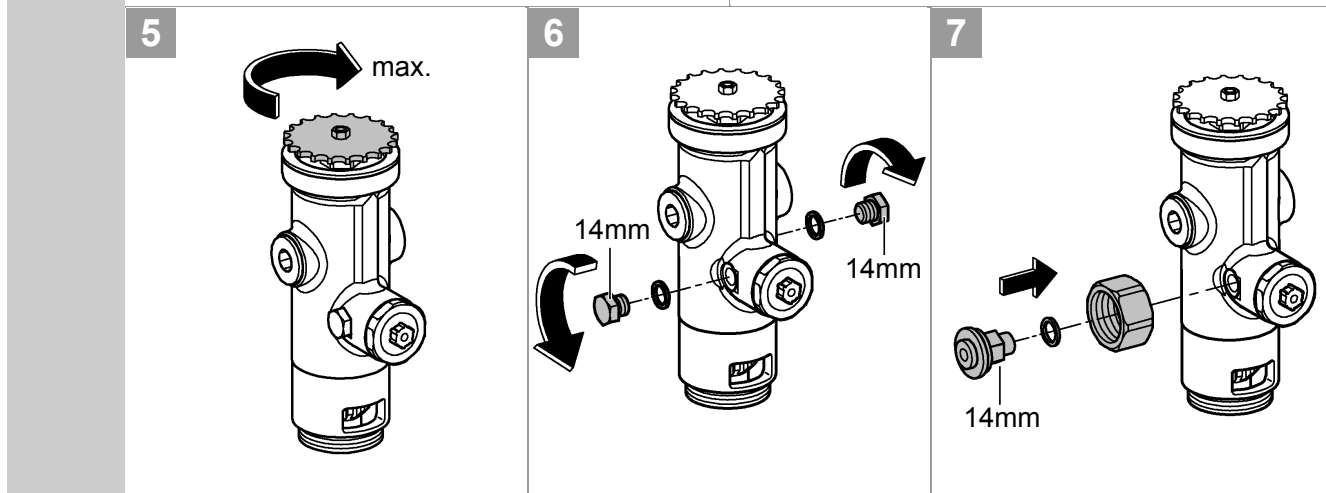
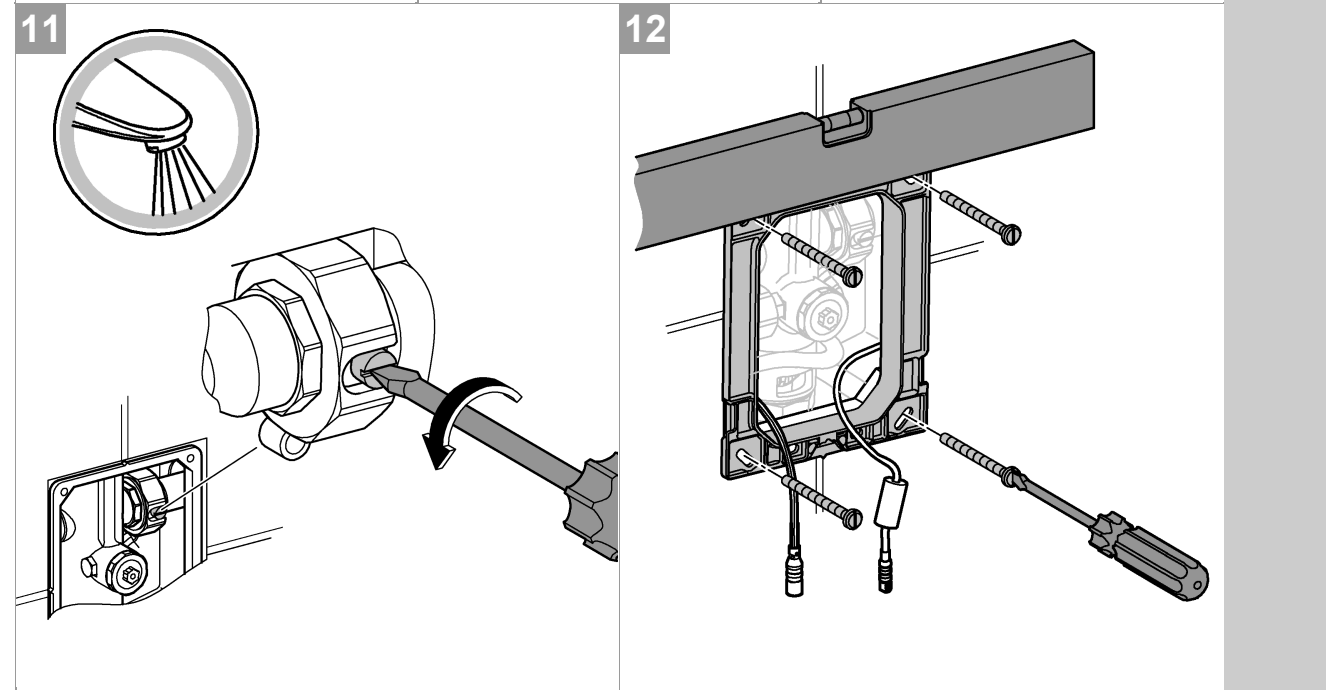
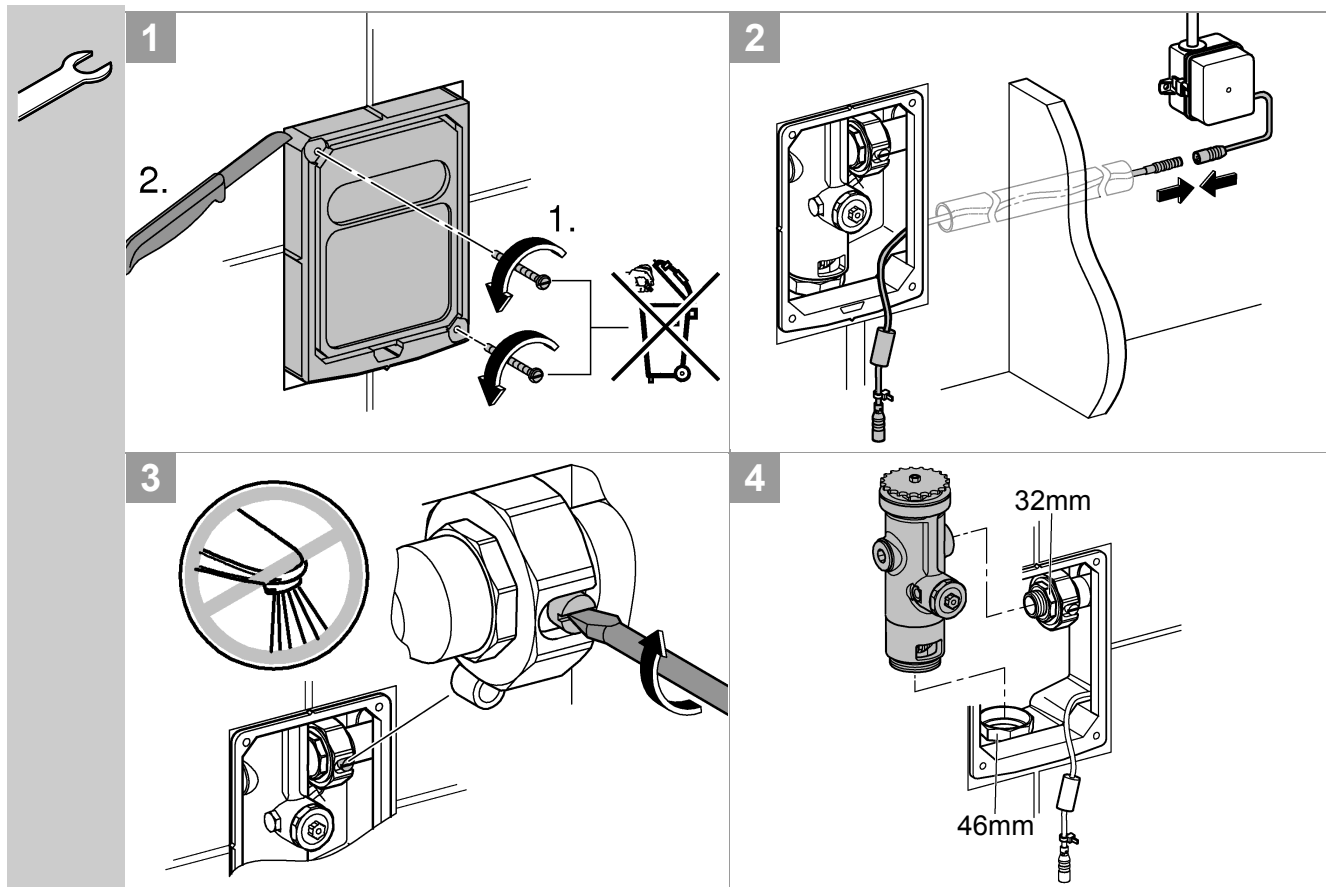
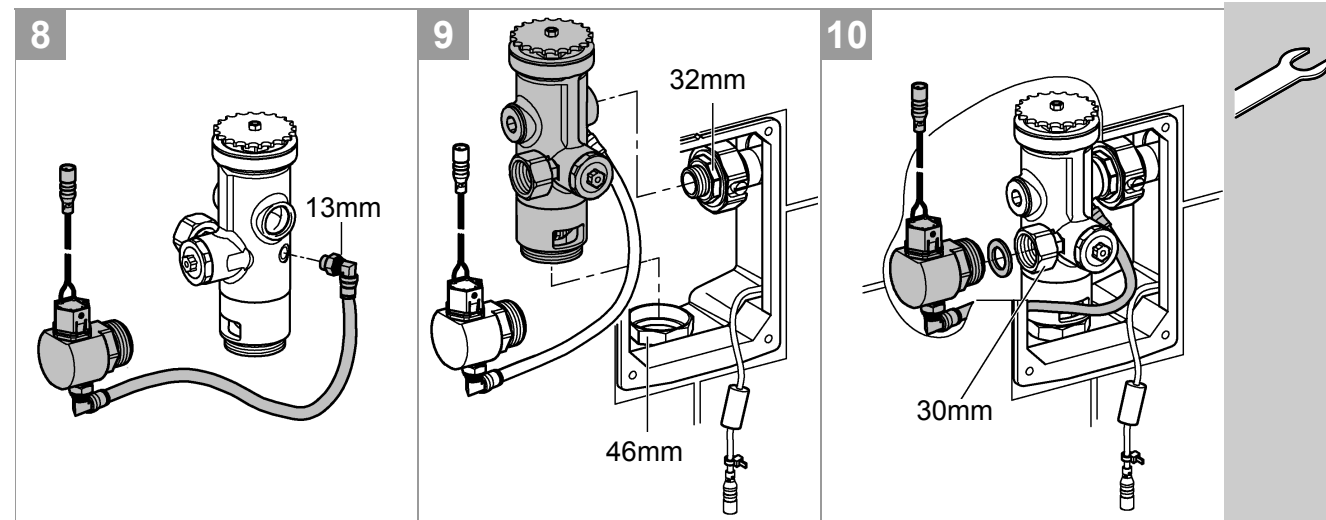
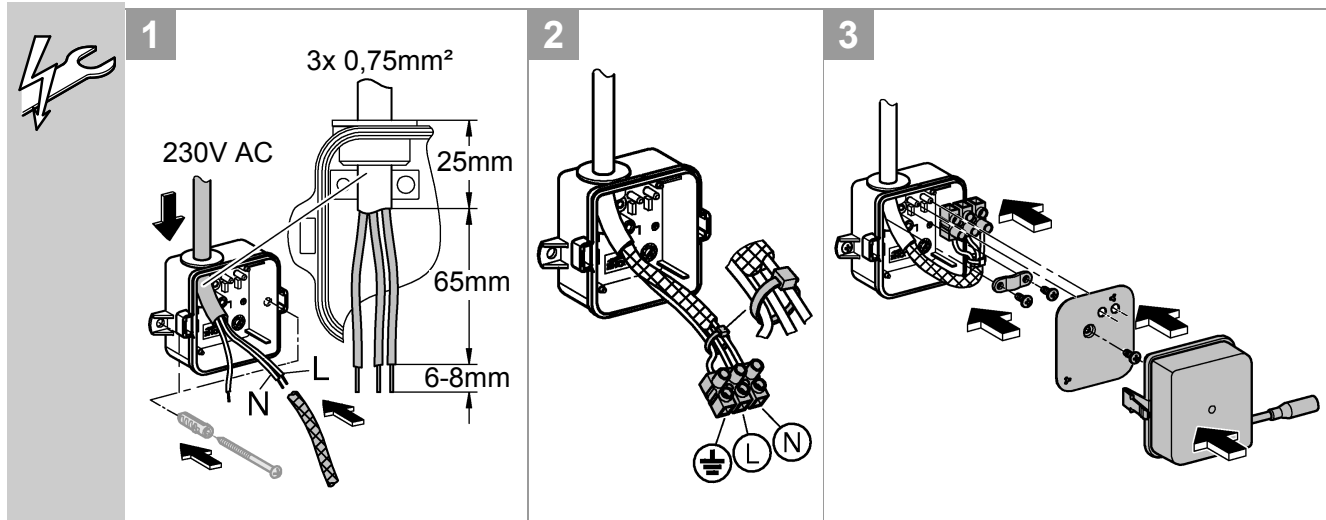


38 393



D1	NL6	PL11	P16	BG21	CN26
GB2	S7	UAE12	TR17	EST22	UA27
F3	DK8	GR13	SK18	LV23	RUS28
E4	N9	CZ14	SLO19	LT24	
I5	FIN10	H15	HR20	RO25	





D**Sicherheitsinformationen**

Bei beschädigter äußerer Anschlussleitung des Transformators muss diese von einem Elektro-Fachinstallateur ersetzt werden, um eine Gefährdung zu vermeiden.

- Die Installation darf nur in frostsicheren Räumen vorgenommen werden.
- Die Steuerelektronik ist ausschließlich zum Gebrauch in geschlossenen Räumen geeignet.
- Die Spannungsversorgung muss separat schaltbar sein.
- **Nur Originalersatz- und Zubehörteile** verwenden. Die Benutzung von anderen Teilen führt zum Erlöschen der Gewährleistung sowie der CE-Kennzeichnung und kann zu Verletzungen führen.

Technische Daten

- Spannungsversorgung: 230 V AC
(Transformator 230 V AC/12 V AC)
- Leistungsaufnahme: 4 VA
- Erfassungsbereich mit Kodak Gray Card, graue Seite, 8 x 10", Querformat: 75cm
- Schutzart:
- Armatur IP 59K
- Transformator IP 55
- Mindestverweilzeit: 7 s
(2 - 10 s einstellbar)

Elektrische Prüfdaten

- Software-Klasse A
- Verschmutzungsgrad 2
- Bemessungs-Stoßspannung 2500 V
- Temperatur der Kugeldruckprüfung 100 °C

Die Prüfung zur elektromagnetischen Verträglichkeit (Störaussendungsprüfung) wurde mit der Bemessungsspannung und dem Bemessungsstrom durchgeführt.



Elektroinstallation, siehe Klappseite II.

Die Elektroinstallation darf nur von einem Elektro-Fachinstallateur vorgenommen werden! Dabei sind die Vorschriften nach IEC 60364-7701 (entspr. VDE 0100 Teil 701) sowie alle nationalen und örtlichen Vorschriften zu beachten!

Es darf nur wasserbeständiges Rundkabel mit 6,0 bis 8,5mm Außendurchmesser verwendet werden

Installation, siehe Klappseite II.

**Bedienung,**

siehe beiliegende Anleitungen 99.0438.xxx



Wartung, siehe Klappseite III - IV

- Wasserzufuhr absperren.
- Spannungsversorgung ausschalten.
- Alle Teile prüfen, reinigen evtl. austauschen.

Ersatzteile,

siehe Klappseite I (* = Sonderzubehör)

**Pflege**

Die Hinweise zur Pflege dieser Armatur sind der beiliegenden Pflegeanleitung zu entnehmen.

Störung / Ursache / Abhilfe

Störung	Ursache	Abhilfe
Keine Spülung	<ul style="list-style-type: none"> • Keine Spannung (LED in der Elektronik blinkt nicht) • Steckverbinder ohne Kontakt • Der Erfassungsbereich der Sensorik ist zu gering eingestellt • Ledermansche ausgetrocknet oder beschädigt • Magnetventil defekt • Sieb im Magnetventil verstopft 	<ul style="list-style-type: none"> - Stromversorgung einschalten oder Transformator austauschen - Steckverbinder zusammenstecken - Erfassungsbereich mit Fernbedienung (Sonderzubehör 36 407) erhöhen. - Ledermanschette aufweiten oder austauschen, siehe Klappseite IV, Abb. [7] oder [8] - Magnetventil austauschen - Sieb reinigen
Ungewollte Spülung	<ul style="list-style-type: none"> • Der Erfassungsbereich der Sensorik ist zu groß eingestellt 	<ul style="list-style-type: none"> - Erfassungsbereich mit Fernbedienung (Sonderzubehör 36 407) reduzieren.
Spülmenge zu gering	<ul style="list-style-type: none"> • Magnetventil defekt • Ledermanschette beschädigt 	<ul style="list-style-type: none"> - Magnetventil austauschen - Ledermanschette austauschen, siehe Klappseite IV, Abb. [8]
Spülmenge zu groß	<ul style="list-style-type: none"> • Kolbendüse verstopft • Ledermanschette beschädigt 	<ul style="list-style-type: none"> - Kolbendüse reinigen, siehe Klappseite IV, Abb. [6] - Ledermanschette austauschen, siehe Klappseite IV, Abb. [8]
Wasser fließt ununterbrochen	<ul style="list-style-type: none"> • Kolbendüse versopft • Ledermanschette beschädigt • Magnetventil defekt 	<ul style="list-style-type: none"> - Kolbendüse reinigen, siehe Klappseite IV, Abb. [6] - Ledermanschette austauschen, siehe Klappseite IV, Abb. [8] - Magnetventil austauschen
Wasser tritt am Entlastungsventil aus	<ul style="list-style-type: none"> • Entlastungsventil defekt 	<ul style="list-style-type: none"> - Entlastungsventil austauschen, siehe Klappseite IV, Abb. [9]



Safety notes



In the case of damage to the external transformer connection cable, this must be replaced by a qualified electrician in order to prevent a hazard.

- Installation is only possible in frost-free rooms.
- The control electronics are only suitable for indoor use.
- The voltage supply must be separately switchable.
- Use **only genuine replacement parts and accessories**. The use of other parts will result in voiding of the warranty and the CE identification, and could lead to injuries.

Technical data

- Supply voltage (transformer 230 V AC/12 V AC) 230 V AC
- Power consumption 4 VA
- Detection zone according to Kodak Gray Card, grey side, 8x10", landscape: 75 cm
- Type of protection
 - Fitting IP 59K
 - Transformer IP 55
- Minimum delay (2 – 10 s, adjustable) 7 s

Electrical test data

- Software class A
- Contamination class 2
- Rated surge voltage 2500 V
- Temperature of ball impact test 100 °C

The test for electromagnetic compatibility (interference emission test) was performed at the rated voltage and rated current.



Electrical installation, see fold-out page II.

Electrical installation work must only be performed by a qualified electrician. This work must be carried out in accordance with the regulations to IEC 60364-7-701 (corresponding to VDE 0100 Part 701) as well as all national and local regulations.

Only water-resistant round cables with max. outside diameter of 6.0 to 8.5 mm may be used.



Installation, see fold-out page II.



Operation

see technical product information, 99.0438.xxx.



Maintenance, see fold-out page III - IV.

- Shut off water supply
- Switch off voltage supply
- Inspect and clean all components and replace if necessary.



Replacement parts

see fold-out page I (* = special accessories)

Care

For directions on the care of this fitting, please refer to the accompanying Care Instructions.

Fault / Cause / Remedy

Fault	Cause	Remedy
No flushing	<ul style="list-style-type: none"> • No voltage (LED in electronics not flashing) • Plug-in connector without contact • Detection zone of sensor system set too low • Leather seal dry or damaged • Solenoid valve defective • Filter in solenoid valve blocked 	<ul style="list-style-type: none"> - Switch on power supply or replace transformer - Attach plug-in connector - Increase detection zone using remote control (special accessories 36 407) - Expand or replace leather seal, see Maintenance Flushing, see fold-out page IV, Fig. [7] or [8]. - Replace solenoid valve - Clean filter
Undesired flushing	<ul style="list-style-type: none"> • Detection zone of sensor system set too high 	<ul style="list-style-type: none"> - Reduce detection zone using remote control (special accessories 36 407)
Flow volume too low	<ul style="list-style-type: none"> • Solenoid valve defective • Leather seal damaged 	<ul style="list-style-type: none"> - Replace solenoid valve - Replace leather seal, see fold-out page IV, Fig. [8].
Flow volume too high	<ul style="list-style-type: none"> • Piston nozzle blocked • Leather seal damaged 	<ul style="list-style-type: none"> - Clean piston nozzle, see fold-out page IV, Fig. [6]. - Replace leather seal, see fold-out page IV, Fig. [8].
Water flowing continuously	<ul style="list-style-type: none"> • Piston nozzle blocked • Leather seal damaged • Solenoid valve defective 	<ul style="list-style-type: none"> - Clean piston nozzle, see fold-out page IV, Fig. [6]. - Replace leather seal, see fold-out page IV, Fig. [8]. - Replace solenoid valve
Water discharge at relief valve	<ul style="list-style-type: none"> • Relief valve defective 	<ul style="list-style-type: none"> - Replace relief valve, see fold-out page IV, Fig. [9].

F

Consignes de sécurité



En cas d'endommagement du câble de raccordement extérieur du transformateur, le faire remplacer par un électricien afin d'éviter tout risque de blessure.

- Ne procéder à l'installation que dans un endroit à l'abri du gel.
- L'adaptateur secteur n'est approprié que pour l'usage dans des pièces fermées.
- L'alimentation électrique doit disposer d'un interrupteur séparé.
- N'utiliser **que des pièces de rechange et des accessoires d'origine**. L'utilisation d'autres pièces entraîne automatiquement l'annulation de la garantie et du label CE, ainsi qu'un risque de blessures.

Caractéristiques techniques

- Tension d'alimentation (transformateur 230 Vc.a./12 Vc.a.) 230 V en c.a.
- Puissance consommée 4 VA
- Champ de détection selon Kodak Gray Card, face grise, 8 x 10", format paysage: 75cm
- Type de protection
 - Robinetterie IP 59K
 - Transformateur IP 55
- Temps de séjour minimal: (réglable 2 à 10 s) 7 s

Données d'essai électriques

- Classe de logiciel A
- Degré de salissure 2
- Tension de choc de référence 2 500 V
- Température de l'essai de dureté à la bille 100 °C

Le contrôle de la compatibilité électromagnétique (contrôle des émissions de parasites) a été effectué avec la tension nominale et le courant nominal.



Montage électrique, voir volet II.

Le montage électrique doit impérativement être réalisé par un électricien! Les prescriptions conformément à la norme CEI 60364-7-701 (selon VDE 0100 partie 701) ainsi que toutes les prescriptions nationales et locales doivent être respectées!

N'utiliser que des câbles ronds étanches de 6,0 à 8,5mm de diamètre extérieur.



Installation, voir volet II.



Utilisation,

voir l'information technique, 99.0438.xxx.



Maintenance, voir volet III - IV.

- Couper l'alimentation en eau
- Couper l'alimentation électrique
- Contrôler et nettoyer toutes les pièces, les remplacer le cas échéant.



Pièces de rechange

Voir volet I (* = accessoires spéciaux)

Entretien

Les consignes d'entretien de cette robinetterie figurent dans les instructions d'entretien ci-jointes.

Pannes / Causes / Remèdes

Pannes	Causes	Remèdes
Pas de chasse	<ul style="list-style-type: none"> • Pas d'alimentation électrique (la LED du système électronique ne clignote pas) • Pas de contact au niveau des fiches de raccordement • Le réglage du champ de détection du capteur est trop faible • Le manchon en cuir est sec ou endommagé • Electrovanne défectueuse • Tamis bouché en amont de l'électrovanne 	<ul style="list-style-type: none"> - Mettre l'alimentation ou remplacer le transformateur - Brancher les fiches de raccordement - Augmenter le champ de détection au moyen de la télécommande (accessoire spécial 36 407) - Étirer le manchon en cuir ou le remplacer, voir volet IV, fig. [7] ou [8]. - Remplacer l'électrovanne - Nettoyer le tamis
Rinçage involontaire	<ul style="list-style-type: none"> • Le réglage du champ de détection du capteur est trop élevé 	<ul style="list-style-type: none"> - Réduire le champ de détection au moyen de la télécommande (accessoire spécial 36 407)
Volume de chasse	<ul style="list-style-type: none"> • Electrovanne défectueuse • Manchon en cuir endommagé 	<ul style="list-style-type: none"> - Remplacer l'électrovanne - Remplacer le manchon en cuir, voir volet IV, fig. [8].
Volume de chasse trop élevée	<ul style="list-style-type: none"> • Douille de piston bouche • Manchon en cuir endommagé 	<ul style="list-style-type: none"> - Nettoyer la douille, voir volet IV, fig. [6]. - Remplacer le manchon en cuir, voir volet IV, fig. [8].
L'eau s'écoule et ne s'arrête plus	<ul style="list-style-type: none"> • Douille de piston bouche • Manchon en cuir endommagé • Electrovanne défectueuse 	<ul style="list-style-type: none"> - Nettoyer la douille, voir volet IV, fig. [6]. - Remplacer le manchon en cuir, voir volet IV, fig. [8]. - Remplacer l'électrovanne
Fuite d'eau au niveau de la soupape de dépression	<ul style="list-style-type: none"> • Soupape de dépression défectueuse 	<ul style="list-style-type: none"> - Remplacer la soupape de dépression, voir volet IV, fig. [9].

E

Información de seguridad



En caso de daño del cable de conexión exterior del transformador, dicho cable debe reemplazarlo un instalador electricista, a fin de evitar riesgos.

- La instalación solo puede efectuarse en recintos a prueba de heladas.
- La fuente de alimentación enchufable es adecuada sólo para ser utilizada dentro de recintos cerrados.
- La alimentación de tensión debe ser conectable por separado.
- Utilizar **solamente repuestos y accesorios originales**. La utilización de otros componentes conlleva la nulidad de la garantía y del marcado CE y puede causar lesiones personales.

Datos técnicos

- Tensión de alimentación (transformador de 230 V CA/12 V CA) 230 V CA
- Consumo de potencia 4 VA
- Zona de detección conforme a Kodak Gray Card, lado gris, 8 x 10", formato oblongo: 75cm
- Tipo de protección IP 59K
- Grifería IP 55
- Transformador 7 s
- Tiempo mínimo de permanencia: (ajustable 2 - 10 s)

Datos de comprobación eléctrica

- Clase de software A
- Clase de contaminación 2
- Sobretensión transitoria 2500 V
- Temperatura del ensayo de dureza 100 °C

La comprobación de la compatibilidad electromagnética (comprobación de emisión de interferencias) se ha llevado a cabo con la tensión nominal y la corriente nominal.



Instalación eléctrica, véase la página desplegable II

¡La instalación eléctrica solo deberá realizarla un instalador electricista! ¡Se deberán seguir las normas IEC 60364-7-701 (equiv. VDE 0100, parte 701) así como todas las normas locales y nacionales!

Únicamente se deberá utilizar cable redondo resistente al agua con un diámetro exterior de 6,0 a 8,5mm.



Instalación, véase la página desplegable II.



Utilisation,

véase la información técnica de productos, 99.0438.xxx.



Mantenimiento, véase la página

desplegable III - IV.

- Cerrar la alimentación de agua
- Desconectar la alimentación de tensión
- Verificar todas las piezas, limpiarlas y cambiarlas en caso de necesidad.



Piezas de recambio

Véase la página desplegable I (* = accesorios especiales)

Cuidados

Las indicaciones para los cuidados de esta grifería se encuentran en las instrucciones de conservación adjuntas.

Fallo / Causa / Remedio

Fallo	Causa	Remedio
Sin descarga	<ul style="list-style-type: none"> • No hay tensión (el LED de la electrónica no parpadea) • Conexión de enchufe sin contacto • La zona de detección del sistema sensor ajustada es demasiado reducida • Junta de cuero seca o dañada • Electroválvula defectuosa • Tamiz obstruido delante de la electroválvula 	<ul style="list-style-type: none"> - Conectar la alimentación de corriente o sustituir el transformador - Enchufar el conector de enchufe - Aumentar la zona de detección con el mando a distancia (Accesorio especial 36 407) - Ensanchar o sustituir la junta de cuero, véase la página desplegable IV, fig. [7] o [8]. - Sustituir la electroválvula - Limpiar el tamiz
Descarga no deseada	<ul style="list-style-type: none"> • La zona de detección del sistema sensor ajustada es demasiado amplia 	<ul style="list-style-type: none"> - Reducir la zona de detección con el mando a distancia (Accesorio especial 36 407)
Caudal de descarga demasiado pequeño	<ul style="list-style-type: none"> • Electroválvula defectuosa • Junta de cuero dañada 	<ul style="list-style-type: none"> - Sustituir la electroválvula - Sustituir la junta de cuero, véase la página desplegable IV, fig. [8].
Caudal de descarga demasiado grande	<ul style="list-style-type: none"> • Boquilla del émbolo pistón obstruida • Junta de cuero dañada 	<ul style="list-style-type: none"> - Limpiar la boquilla, véase la página desplegable IV, fig. [6]. - Sustituir la junta de cuero, véase la página desplegable IV, fig. [8].
El agua sale continuamente	<ul style="list-style-type: none"> • Boquilla del émbolo pistón obstruida • Junta de cuero dañada • Electroválvula defectuosa 	<ul style="list-style-type: none"> - Limpiar la boquilla, véase la página desplegable IV, fig. [6]. - Sustituir la junta de cuero, véase la página desplegable IV, fig. [8]. - Sustituir la electroválvula
Salida de agua por la válvula de descarga	<ul style="list-style-type: none"> • Válvula de descarga defectuosa 	<ul style="list-style-type: none"> - Sustituir la válvula de descarga, véase la página desplegable IV, fig. [9].



Informazioni sulla sicurezza



Nel caso in cui la linea di collegamento esterna del trasformatore fosse danneggiata, questa dovrà essere sostituita da un elettricista specializzato onde evitare qualsiasi pericolo.

- L'installazione deve essere eseguita solo in ambienti antigelo.
- L'alimentatore a spina è adatto all'uso esclusivo in ambienti chiusi.
- È necessario un interruttore separato per commutare l'alimentazione di tensione.
- Impiegare **solo pezzi di ricambio e accessori originali**. L'utilizzo di altre parti comporta il decadimento della garanzia e del marchio CE e può provocare lesioni.

Dati tecnici

- Tensione di alimentazione (Trasformatore 230 V AC/12 V AC) 230 V AC
- Potenza assorbita 4 VA
- Zona di rilevamento in base a Kodak Gray Card, lato grigio, 8x10", formato orizzontale: 75cm
- Tipo di protezione
 - Rubinetto IP 59K
 - Trasformatore IP 55
- Tempo di attesa minimo: 7 s (2 - 10 s regolabili)

Dati elettrici di prova

- Categoria software: A
- Grado di inquinamento: 2
- Tensione impulsiva di misurazione: 2500 V
- Temperatura di prova di durezza Brinell: 100 °C

La prova per la compatibilità elettromagnetica (propagazione disturbi) è stata eseguita con tensione e con corrente di taratura.



Collegamento elettrico, vedere il risvolto di copertina II.

Il collegamento elettrico deve essere effettuato solo da un elettricista specializzato. Durante il collegamento osservare le norme IEC 60364-7-701 (corrispondenti alle norme VDE 0100 parte 701) nonché tutte le norme nazionali e locali in materia!

Utilizzare esclusivamente un cavo rotondo resistente all'acqua dal diametro esterno di 6,0 - 8,5mm.



Installazione, vedere risvolto di copertina II.



Utilizzo,

vedere le informazioni tecniche, 99.0438.xxx.



Manutenzione, vedere risvolto di copertina III - IV.

- Chiudere l'erogazione dell'acqua
- Disattivare l'alimentazione di tensione
- Controllare, pulire ed eventualmente sostituire tutti i pezzi.



Pezzi di ricambio

vedere il risvolto di copertina I (* = accessori speciali).

Manutenzione ordinaria

Le avvertenze relative alla manutenzione ordinaria del presente rubinetto sono riportate nelle istruzioni per la cura del prodotto accluse.

Guasto / Causa / Rimedio

Guasto	Causa	Rimedio
Nessuna erogazione	<ul style="list-style-type: none"> • Mancanza di tensione (il LED dell'elettronica non lampeggia) • Connettore senza contatto • La zona di rilevamento sensori è impostata troppo piccola • Manicotto di cuoio seccato o danneggiato • Valvola elettromagnetica difettosa • Filtro a monte della valvola elettromagnetica ostruito 	<ul style="list-style-type: none"> - Inserire l'alimentazione o sostituire il trasformatore - Collegare il connettore - Aumentare la zona di rilevamento con il telecomando (accessorio speciale 36 407) - Allargare o sostituire il manicotto di cuoio, vedere risvolto di copertina IV, fig. [7] o [8]. - Sostituire la valvola elettromagnetica - Pulire il filtro
Erogazione non voluta	<ul style="list-style-type: none"> • La zona di rilevamento sensori è impostata troppo grande 	<ul style="list-style-type: none"> - Ridurre la zona di rilevamento con il telecomando (accessorio speciale 36 407)
Quantità di sciacquo troppo scarsa	<ul style="list-style-type: none"> • Valvola elettromagnetica difettosa • Manicotto di cuoio danneggiato 	<ul style="list-style-type: none"> - Sostituire la valvola elettromagnetica - Sostituire il manicotto di cuoio, vedere risvolto di copertina IV, fig. [8].
Quantità di sciacquo troppo abbondante	<ul style="list-style-type: none"> • Ugello del pistone otturato • Manicotto di cuoio danneggiato 	<ul style="list-style-type: none"> - Pulire l'ugello, vedere risvolto di copertina IV, fig. [6]. - Sostituire il manicotto di cuoio, vedere risvolto di copertina IV, fig. [8].
Erogazione continua	<ul style="list-style-type: none"> • Ugello del pistone otturato • Manicotto di cuoio danneggiato • Valvola elettromagnetica difettosa 	<ul style="list-style-type: none"> - Pulire l'ugello, vedere risvolto di copertina IV, fig. [6]. - Sostituire il manicotto di cuoio, vedere risvolto di copertina IV, fig. [8]. - Sostituire la valvola elettromagnetica
Fuoriuscita di acqua sulla valvola di sicurezza	<ul style="list-style-type: none"> • Valvola di sicurezza difettosa 	<ul style="list-style-type: none"> - Sostituire la valvola di sicurezza, vedere risvolto di copertina IV, fig. [9].



Informatie m.b.t. de veiligheid



Bij een beschadigde aansluitleiding aan de buitenkant van de transformator moet deze door een elektromonteur worden vervangen om gevaren te voorkomen.

- De installatie mag alleen in een vorstbestendige ruimte plaatsvinden.
- De voedingseenheid is uitsluitend geschikt voor het gebruik in gesloten ruimten.
- De voeding moet afzonderlijk kunnen worden geschakeld.
- Gebruik **uitsluitend originele reserveonderdelen en accessoires**. Door het gebruik van andere onderdelen vervallen de garantie en het CE-keurmerk en kunnen verwondingen optreden.

Technische gegevens

- Voedingsspanning (transformator 230 V AC/12 V AC) 230 V AC
- Opgenomen vermogen 4 VA
- Detectiebereik volgens Kodak Gray Card, grijze kant, 8x10", liggend: 75cm
- Klassering IP 59K
- Kraan IP 55
- Transformator
- Min. verblijfsduur: 7 s
- (2 - 10 sec. instelbaar)

Elektrische testgegevens

- Softwareklasse A
- Verontreinigingsgraad 2
- Bemeten stootspanning 2500 V
- Temperatuur van de kogeldruktest 100 °C

De test van de elektromagnetische verdraagbaarheid (storingstest) werd uitgevoerd met de bemeten spanning en de bemeten stroom.



Elektrische installatie, zie uitvouwbaar blad II.

De elektrische installatie mag uitsluitend door een elektromonteur worden uitgevoerd! Daarbij moeten de voorschriften volgens IEC 60364-7-701 (komt overeen met VDE 0100 deel 701) alsmede alle nationale en lokale voorschriften in acht worden genomen.

Er mogen alleen waterbestendige ronde kabels met een buitendiameter van max. 6,0 tot 8,5mm worden gebruikt.



Installatie, zie uitvouwbaar blad II.



Bediening,

zie de technische productinformatie, 99.0438.xxx.



Onderhoud, zie uitvouwbaar blad III - IV.

- Sluit de watertoevoer af
- Schakel de voeding uit
- Controleer, reinig en vervang eventueel alle onderdelen.



Reserveonderdelen

zie uitvouwbaar blad I (* = speciaal toebehoren).



Reiniging

De aanwijzingen voor de reiniging van deze kraan vindt u in het bijgaande onderhoudsvoorschrift.

Storing/Oorzaak/Oplossing

Storing	Oorzaak	Oplossing
Geen spoeling	<ul style="list-style-type: none"> • Geen spanning (LED in de elektronica knippert niet) • Aansluitstekker heeft geen contact • Het detectiebereik van de sensoren is te klein ingesteld • Lederen manchet uitgedroogd of beschadigd • Magneetventiel defect • Zeef vóór magneetventiel verstopt 	<ul style="list-style-type: none"> - Voeding inschakelen of transformator vervangen - Stekkerverbinding in elkaar steken - Detectiebereik met afstandsbediening (speciaal toebehoren 36 407) vergroten - Lederen manchet oprekken of vervangen, zie uitvouwbaar blad IV, afb. [7] of [8]. - Magneetventiel vervangen - Zeef reinigen
Onbedoelde spoeling	<ul style="list-style-type: none"> • Het detectiebereik van de sensoren is te groot ingesteld 	<ul style="list-style-type: none"> - Detectiebereik met afstandsbediening (speciaal toebehoren 36 407) verkleinen
Te weinig spoelvolume	<ul style="list-style-type: none"> • Magneetventiel defect • Lederen manchet beschadigd 	<ul style="list-style-type: none"> - Magneetventiel vervangen - Lederen manchet vervangen, zie uitvouwbaar blad IV, afb. [8].
Te veel spoelvolume	<ul style="list-style-type: none"> • Zuigersproeier verstopt • Lederen manchet beschadigd 	<ul style="list-style-type: none"> - Sproeier reinigen, zie uitvouwbaar blad IV, afb. [6]. - Lederen manchet vervangen, zie uitvouwbaar blad IV, afb. [8].
Water stroomt continu	<ul style="list-style-type: none"> • Zuigersproeier verstopt • Lederen manchet beschadigd • Magneetventiel defect 	<ul style="list-style-type: none"> - Sproeier reinigen, zie uitvouwbaar blad IV, afb. [6]. - Lederen manchet vervangen, zie uitvouwbaar blad IV, afb. [8]. - Magneetventiel vervangen
Water stroomt bij ontlastingsklep eruit	<ul style="list-style-type: none"> • Ontlastingsklep defect 	<ul style="list-style-type: none"> - Ontlastingsklep vervangen, zie uitvouwbaar blad IV, afb. [9].

S**Säkerhetsinformation**

Om transformatorn har en skadad yttre anslutningsledning måste den bytas ut av en utbildad elinstallatör.

- Installationen får bara utföras i frostfria utrymmen.
- Kontaktnättdelen är bara lämplig för användning i stängda utrymmen.
- Spänningsförsörjningen måste kunna kopplas separat.
- **Använd endast original reservdelar och tillbehör.** Användningen av andra delar medför att garantin samt CE-märkningen inte längre gäller och kan leda till personskador.

Tekniska data

- Försörjningsspänning (transformator 230 V AC/12 V AC) 230 V AC
- Effektopptagning 4 VA
- Mottagningsområde enligt Kodak Gray Card, grå sida, 8x10", tvärformat: 75cm
- Skyddstyp IP 59K
- Blandare IP 55
- Transformator 7 sek.
- Min. vilotid: (kan ställas in på 2–10 sek.)

Elektriska testdata

- Programvara - klass A
- Föroreningsgrad 2
- Mätspänning 2500 V
- Temperatur på kultrycks kontroll 100 °C

Kontrollen av den elektromagnetiska känsligheten (störkontroll) genomfördes med mätspänningen och mätströmmen.



Elinstallation, se utvikningssida I.

Elinstallationen får endast utföras av en utbildad elinstallatör! Beakta föreskrifterna enligt IEC 60364-7-701 (motsv. VDE 0100 del 701) samt alla nationella och lokala föreskrifter!

Bara en vattentålig rundkabel med 6,0 till 8,5mm ytterdiameter får användas.



Installation, se utvikningssida II.

**Betjäning**

se den tekniska produktinformationen, 99.0438.xxx.



Underhåll, se utvikningssida III - IV.

- Spärra vattentillförseln
- Koppla från spänningsförsörjningen
- Kontrollera och rengör alla delar, byt vid behov.

**Reservdelar**

se utvikningssida I (* = extra tillbehör).

**Skötsel**

Skötseltips för denna blandare finns i den bifogade skötselanvisningen.

Störning / Orsak / Åtgärd

Störning	Orsak	Åtgärd
Ingen spolning	<ul style="list-style-type: none"> • Ingen spänning (LED i elektroniken blinkar inte) • Stickförbindningen utan kontakt • Sensorernas mottagningsområde inställt för litet • Lädermanschett uttorkad eller skadad • Magnetventil defekt • Silen framför magnetventilen igentäppt 	<ul style="list-style-type: none"> - Koppla in strömförsörjning eller byt transformator - Anslut stickförbindningen - Öka mottagningsområde med fjärrkontroll (extra tillbehör 36 407) - Utvidgning eller byte av lädermanschett, se utvikningssidan IV, fig. [7] eller [8]. - Byte av magnetventil - Rengör silen
Oavsiktlig spolning	<ul style="list-style-type: none"> • Sensorernas mottagningsområde inställt för stort 	<ul style="list-style-type: none"> - Reducera mottagningsområdet med fjärrkontrollen (extra tillbehör 36 407)
Spolningsmängd för liten	<ul style="list-style-type: none"> • Magnetventil defekt • Lädermanschett skadad 	<ul style="list-style-type: none"> - Byte av magnetventil - Byte av lädermanschett, se utvikningssidan IV, fig. [8].
Spolningsmängd för stor	<ul style="list-style-type: none"> • Kolvmunstycket igentäppt • Lädermanschett skadad 	<ul style="list-style-type: none"> - Rengöring av munstycke, se utvikningssidan IV, fig. [6]. - Byte av lädermanschett, se utvikningssidan IV, fig. [8].
Vattnet rinner permanent	<ul style="list-style-type: none"> • Kolvmunstycket igentäppt • Lädermanschett skadad • Magnetventil defekt 	<ul style="list-style-type: none"> - Rengöring av munstycke, se utvikningssidan IV, fig. [6]. - Byte av lädermanschett, se utvikningssidan IV, fig. [8]. - Byte av magnetventil
Vatten kommer ut vid avlastningsventil	<ul style="list-style-type: none"> • Avlastningsventil defekt 	<ul style="list-style-type: none"> - Byte av avlastningsventil, se utvikningssidan IV, fig. [9].



Sikkerhedsoplysninger



Er denne transformators udvendige tilslutningsledning beskadiget, skal den udskiftes af en elektriker for at undgå unødigt fare.

- Installationen må kun foretages i frostsikre rum.
- Strømforsyningen er kun egnet til brug i lukkede rum.
- Spændingsforsyningen skal kunne til-/frakobles separat.
- Anvend **kun originale reserve- og tilbehørsdele**. Anvendes der andre dele, er garantien og CE-mærkningen ikke længere gældende. Det kan desuden medføre tilskadekomst.

Tekniske data

- Forsyningsspænding 230 V AC (Transformator 230 V AC/12 V AC)
- Ydelse 4 VA
- Registreringsområde med Kodak Gray Card, grå side, 8x10", tværformat: 75cm
- Beskyttelsesart
 - Armatur IP 59K
 - Transformator IP 55
- Minimumsopholdstid : 7 sek. (kan indstilles til 2-10 sek.)

Elektriske testdata

- Softwareklasse A
- Forureningsgrad 2
- Vurderet spændingsimpuls 2.500 V
- Temperatur for kugletrykstest 100 °C

Den elektromagnetiske kompatibilitet (emissionskontrol) er blevet kontrolleret med den dimensionerede spænding og mærkestrømmen.



Elinstallation, se foldeside II.

Elinstallation må kun foretages af en autoriseret elinstallatør! Følg forskrifterne iht. IEC 60364-7-701 (svarende til VDE 0100, del 701) samt alle nationale og lokale forskrifter!

Der må kun anvendes et vandfast rundt kabel med en udvendig diameter på 6,0 til 8,5mm.



Installation, se foldeside II.



Betjening,

se tekniske produktinformation, 99.0438.xxx.



Vedligeholdelse, se foldeside III - IV.

- Luk for vandtilførslen
- Sluk for spændingsforsyningen
- Kontroller alle dele, rens dem, udskift dem evt.



Reserve dele

se foldeside I (* = specialtilbehør).



Pleje

Anvisningerne vedrørende pleje af dette armatur er anført i den vedlagte vedligeholdelsesvejledning.

Fejl/årsag/afhjælpning

Fejl	Årsag	Afhjælpning
Ingen skylning	<ul style="list-style-type: none"> • Ingen spænding (LED i elektronikken blinker ikke) • Stikforbindelsen har ikke kontakt • Følerens registreringsområde er indstillet, så det er for lille • Lædermanchet udtørret eller beskadiget • Magnetventilen er defekt • Sien foran magnetventilen er tilstoppet 	<ul style="list-style-type: none"> - Slå strømforsyningen til, eller udskift transformatoren - Sæt stikforbindelsen sammen - Forøg registreringsområdet med fjernbetjeningen (specialtilbehør 36 407) - Udvid eller udskift lædermanchetten, se foldeside IV, ill. [7] eller [8]. - Udskift magnetventilen - Rengør sien
Uønsket skylning	<ul style="list-style-type: none"> • Følermekanismens registreringsområde er indstillet, så det er for stort 	<ul style="list-style-type: none"> - Formindsk registreringsområdet med fjernbetjeningen (specialtilbehør 36 407)
Skyllemængde for ringe	<ul style="list-style-type: none"> • Magnetventilen er defekt • Lædermanchet beskadiget 	<ul style="list-style-type: none"> - Udskift magnetventilen - Udskift lædermanchetten, se foldeside IV, ill. [8].
Skyllemængden for stor	<ul style="list-style-type: none"> • Stempeldyse tilstoppet • Lædermanchet beskadiget 	<ul style="list-style-type: none"> - Rens dysen, se foldeside IV, ill. [6]. - Udskift lædermanchetten, se foldeside IV, ill. [8].
Vandet løber uafbrudt	<ul style="list-style-type: none"> • Stempeldyse tilstoppet • Lædermanchet beskadiget • Magnetventilen er defekt 	<ul style="list-style-type: none"> - Rens dysen, se foldeside IV, ill. [6]. - Udskift lædermanchetten, se foldeside IV, ill. [8]. - Udskift magnetventilen
Der kommer vand ud af overløbsventilen	<ul style="list-style-type: none"> • Overløbsventilen defekt 	<ul style="list-style-type: none"> - Udskift overløbsventilen, se foldeside IV, ill. [9].



Sikkerhetsinformasjon



Hvis den ytre tilkoblingsledningen til transformatoren er skadd, skal den skiftes ut av autorisert elektroinstallatør, slik at eventuelle farer unngås.

- Må bare installeres i frostsikre rom.
- Strømforsyningsenheten er utelukkende egnet for bruk i lukkede rom.
- Spenningsforsyningen må kunne kobles separat.
- **Bruk kun originale reservedeler og tilbehør.** Bruk av andre deler medfører at garantien opphører og CE-merket blir ugyldig, og kan føre til personskader.

Tekniske data

- Forsyningsspenning 230 V AC (transformator 230 V AC / 12 V AC)
- Effektopptak 4 VA
- Registreringsområde iht. Kodak Gray Card, grå side, 8x10", tverrformat: 75cm
- Beskyttelse IP 59K
- Armatur IP 55
- Transformator 7 s
- Minste oppholdsvarighet: (justerbar 2–10 s)

Elektriske kontrolldata

- Programvareklasse A
- Forurensningsklasse 2
- Tillatt støtspenning 2500 V
- Temperatur ved kuletrykkontroll 100 °C

Kontrollen med hensyn til elektromagnetisk kompatibilitet (støyutslippskontroll) er utført med merkespenning og merkestrøm.



Elektroinstallasjon, se utbrettside II

Elektroinstallasjon må kun utføres av godkjent elektriker. Overhold forskriftene i henhold til IEC 60364-7-701 (hhv. VDE 0100 del 701) samt alle nasjonale og lokale forskrifter!

Det må kun brukes vannbestandig rundkabel med ytre diameter på 6,0 til 8,5mm.



Installasjon, se utbrettside II.



Betjening,

se teknisk produktinformasjon, 99.0438.xxx.



Vedlikehold, se utbrettside III - IV.

- Stenge vanntilførselen
- Koble fra spenningsforsyningen
- Kontroller alle delene, rengjør og skift eventuelt ut.



Reservedeler

se utbrettside I (* = ekstra tilbehør).



Pleie

Informasjon om pleie av denne armaturen finnes i vedlagte pleiveiledning.

Feil/årsak/tiltak

Feil	Årsak	Tiltak
Ingen spyling	<ul style="list-style-type: none"> • Ingen spenning (elektronikkens lysdiode blinker ikke) • Stikkkontakten ikke satt i • Innstilt registreringsområde for sensorikken er for lite • Skinnmansjett tørket ut eller skadd • Magnetventilen er defekt • Silen foran magnetventilen er tett 	<ul style="list-style-type: none"> - Slå på strømtilførselen, eller skift ut transformatoren - Sett i stikkkontakten - Øk registreringsområdet med fjernstyringen (spesielt tilbehør 36 407) - Utvid eller skift ut skinnmansjetten, se utbrettside IV, bilde [7] eller [8]. - Skift ut magnetventilen - Rengjør silen
Uønsket spyling	<ul style="list-style-type: none"> • Innstilt registreringsområde for sensorikken er for stort 	<ul style="list-style-type: none"> - Reduser registreringsområdet med fjernstyringen (ekstra tilbehør 36 407)
For liten spylemengde	<ul style="list-style-type: none"> • Magnetventilen er defekt • Skinnmansjetten er skadd 	<ul style="list-style-type: none"> - Skift ut magnetventilen, se Vedlikehold av magnetventil - Skift ut skinnmansjetten, se utbrettside IV, bilde [8].
For stor spylemengde	<ul style="list-style-type: none"> • Stempeldysen er blokkert • Skinnmansjetten er skadd 	<ul style="list-style-type: none"> - Rengjør dysen, se utbrettside IV, bilde [6]. - Skift ut skinnmansjetten, se utbrettside IV, bilde [8].
Vannet renner uavbrutt	<ul style="list-style-type: none"> • Stempeldysen er blokkert • Skinnmansjetten er skadd • Magnetventilen er defekt 	<ul style="list-style-type: none"> - Rengjør dysen, se utbrettside IV, bilde [6]. - Skift ut skinnmansjetten, se utbrettside IV, bilde [8]. - Skift ut magnetventilen
Vann renner ut ved avlastningsventilen	<ul style="list-style-type: none"> • Defekt avlastningsventil 	<ul style="list-style-type: none"> - Skift ut avlastningsventilen, se utbrettside IV, bilde [9].

FIN**Turvallisuusohjeet**

Jos muuntajan ulkoinen liitäntäjohto on vaurioitunut, se täytyy vaihtaa turvallisuusyistä uuteen valtuutetun sähköasentajan toimesta.

- Asennuksen saa tehdä vain pakkaselta suojatuissa tiloissa.
- Pistokkeella varustettu verkkolaite on tarkoitettu yksinomaan sisätiloissa käytettäväksi.
- Virransyötön täytyy olla erikseen kytkettävä.
- Käytä **vain alkuperäisiä varaosia ja lisätarvikkeita.** Muiden osien käyttö johtaa takuun ja CE-tunnusmerkinnän raukeamiseen ja voi aiheuttaa onnettomuuksia.

Tekniset tiedot

- Syöttöjännite (muuntaja 230 V AC/12 V AC) 230 V AC
- Ottoteho 4 VA
- Tunnistusalue Kodak Gray Cardin mukaan, harmaa sivu, 8x10", poikkitaikoko: 75cm
- Suojauslaji IP 59K
- Hana IP 55
- Muuntaja IP 55
- Vähimmäisoloaika: 7 s
(säädetävissä 2 - 10 s)

Sähköiset tarkastustiedot

- Ohjelmistoluokka A
- Likaantumisaste 2
- Nimellinen syöksyjännite 2500 V
- Brinellin kovuuskokeen lämpötila 100 °C

Sähkömagneettisen mukautuvuuden tarkastus (häiriösäteilyn tarkastus) on tehty nimellisjännitteellä ja nimellisvirralla.



Sähköasennukset, ks. taitesivu II.

Sähköasennukset saa suorittaa ainoastaan valtuutettu sähköasentaja! Tällöin on noudatettava IEC 60364-7-701 (vast. VDE 0100 osa 701) mukaisia määräyksiä sekä kaikkia maakontaisia ja paikallisia määräyksiä!

Asennuksessa saa käyttää vain pyöreätä, vesitiivistä johtoa, jonka ulkohalkaisija on 6,0 - 8,5mm.



Installation, katso kääntöpuolen sivu II.

**Käyttö,**

ks. tekninen tuotetiedote, 99.0438.xxx.



Huolto, katso kääntöpuolen sivu III - IV.

- Sulje vedentulo
- Katkaise virransyöttö
- Tarkasta, puhdista ja tarvittaessa vaihda kaikki osat.

**Varaosat**

Katso kääntöpuolen sivu I (* = lisätarvike).

Hoito

Tämän laitteen hoitoa koskevat ohjeet on annettu mukana olevassa hoito-oppaassa.

Häiriö / syy / korjaus

Häiriö	Syy	Korjaus
Huuhtelu ei toimi	<ul style="list-style-type: none"> • Ei jännitettä (elektronikkayksikön LED ei vilku) • Pistoliittimen kosketushäiriö • Tunnistinlaitteiston tunnistusalue on säädetty liian pieneksi • Nahkatiiviste kuivunut tai vioittunut • Magneettiventtiili viallinen • Magneettiventtiilin edessä oleva siivilä tukossa 	<ul style="list-style-type: none"> - Kytke virransyöttö tai vaihda muuntaja - Kytke pistoliitin kunnolla paikalleen - Suurena tunnistusaluetta kauko-ohjaimella (lisätarvike 36 407) - Avenna tai vaihda nahkatiiviste, ks. taitesivu IV, kuva [7] tai [8]. - Vaihda magneettiventtiili - Puhdista siivilä
Ei haluttu huuhtelu	<ul style="list-style-type: none"> • Tunnistimen tunnistusalue on säädetty liian suureksi 	<ul style="list-style-type: none"> - Pienennä tunnistusaluetta kauko-ohjaimella (lisätarvike 36 407)
Huuhtelumäärä liian pieni	<ul style="list-style-type: none"> • Magneettiventtiili viallinen • Nahkatiiviste vioittunut 	<ul style="list-style-type: none"> - Vaihda magneettiventtiili - Vaihda nahkatiiviste, ks. taitesivu IV, kuva [8].
Huuhtelumäärä liian suuri	<ul style="list-style-type: none"> • Männänsuutin tukossa • Nahkatiiviste vioittunut 	<ul style="list-style-type: none"> - Puhdista suutin, ks. taitesivu IV, kuva [6]. - Vaihda nahkatiiviste, ks. taitesivu IV, kuva [8].
Vesi virtaa tauotta	<ul style="list-style-type: none"> • Männänsuutin tukossa • Nahkatiiviste vioittunut • Magneettiventtiili viallinen 	<ul style="list-style-type: none"> - Puhdista suutin, ks. taitesivu IV, kuva [6]. - Vaihda nahkatiiviste, ks. taitesivu IV, kuva [8]. - Vaihda magneettiventtiili
Vettä valuu varoventtiilistä	<ul style="list-style-type: none"> • Varoventtiili viallinen 	<ul style="list-style-type: none"> - Vaihda varoventtiili, ks. taitesivu IV, kuva [9].



Informacje dotyczące bezpieczeństwa



W przypadku uszkodzenia zewnętrznego przewodu przyłączeniowego transformatora, przewód ten powinien być wymieniony przez odpowiednio przeszkoloną osobę w celu uniknięcia niebezpieczeństwa obrażeń.

- Montaż można wykonać tylko w pomieszczeniach zabezpieczonych przed mrozem.
- Zasilacz sieciowy z wtykiem przystosowany jest wyłącznie do użytku w pomieszczeniach zamkniętych.
- Wymagane jest osobne włączenie zasilania elektrycznego.
- Należy używać **wyłącznie oryginalnych części zamiennych i akcesoriów**. Korzystanie z innych części spowoduje utratę gwarancji oraz oznaczenia CE i może doprowadzić do obrażeń ciała.

Dane techniczne

- Napięcie zasilania (transformator 230 V AC /12 V AC) 230 V AC
- Pobór mocy 4 VA
- Obszar detekcji według Kodak Gray Card, szara strona, 8 x 10", orientacja pozioma: 75cm
- Stopień ochrony
 - Armatura IP 59K
 - Transformator IP 55
- Minimalne opóźnienie: 7 s (zakres 2 - 10 s)

Elektryczne dane kontrolne

- Klasa oprogramowania A
- Stopień zabrudzenia 2
- Pomiarowe napięcie udarowe 2 500 V
- Temperatura pomiaru twardości kulkowej 100 °C

Pomiar kompatybilności elektromagnetycznej (pomiar emisji zakłóceń) został przeprowadzony przy napięciu i prądzie pomiarowym.



Instalacja elektryczna, zob. strona rozkładana II.

Instalacja elektryczna może zostać wykonana wyłącznie przez wykwalifikowanego elektryka! Należy przy tym uwzględnić przepisy wg normy IEC 60364-7-701 (odp. VDE 0100 część 701), jak również wszystkie przepisy krajowe i lokalne!

Instalację elektryczną należy wykonać wyłącznie z okrągłego wodoodpornego przewodu elektrycznego o średnicy zewnętrznej maks. 6,0 - 8,5mm.



Instalacja, zob. str. rozkładana II.



Obsługa

zob. informacja techniczna, 99.0438.xxx.



Konserwacja, zob. str. rozkładana III - IV.

- Zamykanie dopływu wody
- Wyłączenie napięcia zasilającego
- Sprawdzić wszystkie części, oczyścić i ewent. wymienić.



Części zamienne

zob. strona rozkładana I
(* = wyposażenie dodatkowe).



Pielęgnacja

Wskazówki dotyczące pielęgnacji armatury zamieszczono w załączonej instrukcji pielęgnacji.

Usterka / Przyczyna / Środek zaradczy

Usterka	Przyczyna	Środek zaradczy
Brak spłukiwania	<ul style="list-style-type: none"> • Brak napięcia (nie miga dioda LED w układzie elektronicznym) • Brak styku w złączu wtykowym • Obszar detekcji układu czujników jest zbyt mały • Wysuszony lub uszkodzony kołnierz skórzany • Uszkodzony zawór elektromagnetyczny • Niedrożne sitko przed zaworem elektromagnetycznym 	<ul style="list-style-type: none"> - Włączyć zasilanie napięciem lub wymienić transformator - Połączyć złącze wtykowe - Zwiększyć obszar detekcji za pomocą zdalnego sterowania (akcesoria 36 407) - Rozszerzyć lub wymienić kołnierz skórzany, zob. strona rozkładana IV, rys. [7] lub [8]. - Wymienić zawór elektromagnetyczny - Oczyścić sitko
Spłukiwanie przypadkowe	<ul style="list-style-type: none"> • Obszar detekcji układu czujników jest zbyt duży 	<ul style="list-style-type: none"> - Zmniejszyć obszar detekcji za pomocą zdalnego sterowania (akcesoria 36 407)
Zbyt mała objętość spłukiwania	<ul style="list-style-type: none"> • Uszkodzony zawór elektromagnetyczny • Uszkodzony kołnierz skórzany 	<ul style="list-style-type: none"> - Wymienić zawór elektromagnetyczny - Wymienić kołnierz skórzany, zob. strona rozkładana IV, rys. [8].
Zbyt duża objętość spłukiwania	<ul style="list-style-type: none"> • Niedrożna dysza tłoka • Uszkodzony kołnierz skórzany 	<ul style="list-style-type: none"> - Oczyścić dyszę, zob. strona rozkładana IV, rys. [6]. - Wymienić kołnierz skórzany, zob. strona rozkładana IV, rys. [8].
Woda wypływa nieprzerwanie	<ul style="list-style-type: none"> • Niedrożna dysza tłoka • Uszkodzony kołnierz skórzany • Uszkodzony zawór elektromagnetyczny 	<ul style="list-style-type: none"> - Oczyścić dyszę, zob. strona rozkładana IV, rys. [6]. - Wymienić kołnierz skórzany, zob. strona rozkładana IV, rys. [8]. - Wymienić zawór elektromagnetyczny
Woda wypływa z zaworu odciążającego	<ul style="list-style-type: none"> • Uszkodzony zawór odciążający 	<ul style="list-style-type: none"> - Wymienić zawór odciążający, zob. strona rozkładana IV, rys. [9].

تم إجراء اختبار التوافق الكهرومغناطيسي (اختبار انبعاث التداخل) بالفولطية المقدرة والتيار المقدر.

ملاحظات الأمان

في حالة حدوث تلف في كابل وصلة المحول الخارجي، يجب أن يستبدله فني مؤهل لمنع المخاطر.

- لا يمكن التركيب إلا في الغرف الخالية من الجليد.
- تعتبر وحدة إمداد الفلطية ذات التغذية المتناوبة مناسبة للاستخدام داخل المنازل فقط.
- يجب أن تكون فلتية الإمداد قابلة للتحويل بطريقة منفصلة.
- لا تستخدم سوى قطع الغيار والإضافات الأصلية. سيؤدي استخدام قطع غيار أخرى إلى إلغاء الضمان والرقم التعريفي لجهة التعاقد (CE)، وقد يؤدي إلى حدوث إصابات.

البيانات الفنية

- فولطية مصدر الطاقة
- استهلاك الطاقة
- منطقة الاكتشاف وفقاً لـ Kodak Gray Card، الجانب الرمادي، 10×8 بوصات، العرض:
- نوع الحماية
- التجهيزات المحول
- الحد الأدنى للتأخير (2 - 10 ثوان، قابل للضبط)

بيانات الاختبار الكهربائي

- فئة البرامج
- فئة التلوث
- التغير المفاجئ في الفولطية المقدرة
- درجة الحرارة لاختبار تأثير الكرة

التركيب الكهربائي، انظر الصفحة المطوية II
يجب أن يقوم فني مؤهل بإجراء أعمال التركيب الكهربائي.
كما يجب إجراء هذه الأعمال وفقاً للوائح IEC 60364-7-701 (المطابقة لـ VDE 0100 الجزء 701) بالإضافة إلى جميع اللوائح المحلية والإقليمية.

يمكن استخدام كابلات دائرية مقاومة للمياه بقطر خارجي يتراوح من 6.0 إلى 8.5 ملم فقط.

التركيب راجع الصفحة المطوية II.

التشغيل

رؤية المنتج الفني

الصيانة

- قم بإيقاف خط تغذية المياه الساخنة والباردة.
- افصل فلتية الإمداد.
- افحص كل المكونات وقم بتنظيفها واستبدالها إذا لزم الأمر.

قطع الغيار

راجع الصفحة المطوية (*) (إضافات خاصة)

الخدمة والصيانة

للحصول على إرشادات حول خدمة وصيانة هذا الخلاط، الرجاء الاطلاع على تعليمات الخدمة والصيانة المرفقة.

الخطأ/السبب/الحل

الخلل	السبب	الحل
الشطف غير شغال	<ul style="list-style-type: none"> لا توجد فولطية (مصباح LED في الإلكترونيات لا يومض) موصّل قابس بدون تلامس تم ضبط منطقة الاكتشاف في نظام المستشعر على قيمة منخفضة للغاية الكم الجلدي جاف أو معطوب صمام الملف اللولبي معطوب منبع مصفاة صمام الملف اللولبي مسدود 	<ul style="list-style-type: none"> قم بتوصيل الكهرباء أو إفحص وأصل القبس أو المحول معطوب، انظر فقرة "صيانة المحول" قم بتوصيل وصلات القبس مع بعضها البعض قم بزيادة/تخفيض مجال الكشف باستخدام جهاز التحكم عن بعد (إضافة خاصة 36 407) قم بتوسيع الكم الجلدي أو استبداله، انظر الصفحة المطوية IV، الشكل [7] أو [8]. استبدل صمام الملف اللولبي قم بتنظيف المصفاة
الشطف شغال بالخطأ	<ul style="list-style-type: none"> تم ضبط منطقة الاكتشاف في نظام المستشعر على قيمة مرتفعة للغاية 	<ul style="list-style-type: none"> تم اكتشاف شيء مقابل. قلل منطقة الاكتشاف باستخدام جهاز التحكم عن بعد (ملحقات خاصة 36 407)
سعة الشطف قليلة جداً	<ul style="list-style-type: none"> صمام الملف اللولبي معطوب الكم الجلدي معطوب 	<ul style="list-style-type: none"> استبدل صمام الملف اللولبي استبدل الكم الجلدي، انظر الصفحة المطوية IV، الشكل [8].
سعة الشطف كبيرة جداً	<ul style="list-style-type: none"> فوهة الكباس مسدودة الكم الجلدي معطوب 	<ul style="list-style-type: none"> قم بتنظيف الفوهة، انظر الصفحة المطوية IV، الشكل [6]. استبدل الكم الجلدي، انظر الصفحة المطوية IV، الشكل [8].
المياه تتدفق دون توقف	<ul style="list-style-type: none"> فوهة الكباس مسدودة الكم الجلدي معطوب صمام الملف اللولبي معطوب 	<ul style="list-style-type: none"> قم بتنظيف الفوهة، انظر الصفحة المطوية IV، الشكل [6]. استبدل الكم الجلدي، انظر الصفحة المطوية IV، الشكل [8]. استبدل صمام الملف اللولبي
المياه تنسرب من صمام التصريف	<ul style="list-style-type: none"> صمام التصريف معطوب 	<ul style="list-style-type: none"> استبدل صمام التصريف، انظر الصفحة المطوية IV، الشكل [9].



Πληροφορίες ασφαλείας



Εάν ο εξωτερικός αγωγός σύνδεσης του τροφοδοτικού έχει φθαρεί θα πρέπει να αντικατασταθεί από έναν ηλεκτρολόγο, προκειμένου να αποφευχθούν οι κίνδυνοι τραυματισμού.

- Η εγκατάσταση επιτρέπεται αποκλειστικά σε προστατευμένους από τον παγετό χώρους.
- Το τροφοδοτικό προορίζεται αποκλειστικά και μόνο για χρήση σε κλειστούς χώρους.
- Η τροφοδοσία τάσης θα πρέπει να συνδεθεί ξεχωριστά.
- Χρησιμοποιείτε **αποκλειστικά γνήσια ανταλλακτικά και αξεσουάρ**. Η χρήση άλλων εξαρτημάτων συνεπάγεται την ακύρωση της εγγύησης και του σήματος CE, ενώ μπορεί να οδηγήσει σε τραυματισμούς.

Τεχνικά στοιχεία

- Τάση τροφοδοσίας (Μετατροπέας 230 V AC/12 V AC) 230 V AC
- Λήψη ισχύος 4 VA
- Περιοχή ανίχνευσης κατά Kodak Gray Card, γκρι πρότυπο σελίδας, 8x10", κάθετη διάταξη σελίδας: 75cm
- Βαθμός Προστασίας - Εξαρτήματα IP 59K
- Μετατροπέας IP 55
- Ελάχιστος χρόνος αδράνειας (δυνατότητα ρύθμισης από 2 - 10 δευτερόλεπτα): 7 δευτερόλεπτα

Ηλεκτρικά στοιχεία ελέγχου

- Κατηγορία λογισμικού A
- Βαθμός ρύπανσης 2
- Κρουστική τάση μέτρησης 2500 V
- Θερμοκρασία του ελέγχου πίεσης σφαίρας 100 °C

Ο έλεγχος της ηλεκτρομαγνητικής συμβατότητας (έλεγχος εκπομπής παρεμβολών) πραγματοποιήθηκε με την τάση μέτρησης και το ρεύμα μέτρησης.



Ηλεκτρική εγκατάσταση, βλέπε αναδιπλούμενη σελίδα II.

Η ηλεκτρική εγκατάσταση επιτρέπεται να γίνει μόνο από ειδικευμένο ηλεκτρολόγο! Θα πρέπει να τηρηθούν οι προδιαγραφές κατά IEC 60364-7-701 (αντιστ. VDE 0100 Μέρος 701) καθώς και όλες οι τοπικές και εθνικές διατάξεις!

Επιτρέπεται να χρησιμοποιηθεί μόνο αδιάβροχο καλώδιο κυκλι-κής διατομής με μέγιστη εξωτερική διάμετρο 6,0 έως 8,5mm.



Εγκατάσταση

βλέπε αναδιπλούμενη σελίδα II.



Χειρισμός

βλ. τεχνικές πληροφορίες, 99.0438.xxx.



Συντήρηση

βλέπε αναδιπλούμενη σελίδα III - IV.

- Διακόψτε την τροφοδοσία νερού
- Διακόψτε την τροφοδοσία τάσης
- Ελέγξτε όλα τα εξαρτήματα, καθαρίστε τα, αν χρειάζεται, αντικαταστήστε τα.



Ανταλλακτικά

βλέπε αναδιπλούμενη σελίδα I (* = Πρόσθετος εξοπλισμός).

Περιποίηση

Τις οδηγίες που αφορούν την περιποίηση αυτού του εξαρτήματος μπορείτε να τις πάρετε από τις συνημμένες οδηγίες περιποίησης.

Βλάβες / Αιτίες / Αντιμετώπιση

Βλάβες	Αιτίες	Αντιμετώπιση
Δε γίνεται πλύση	<ul style="list-style-type: none"> • Δεν υπάρχει τάση (το LED του ηλεκτρονικού συστήματος δεν ανάβει) • Ακροδέκτες χωρίς επαφή • Η περιοχή ανίχνευσης αισθητήρα είναι πολύ μικρή • Η δερμάτινη μανσέτα έχει στεγνώσει ή έχει φθαρεί • Βλάβη μαγνητικής βαλβίδας • Το φίλτρο της μαγνητικής βαλβίδας έχει βουλώσει 	<ul style="list-style-type: none"> - Ενεργοποιήστε την τροφοδοσία τάσης ή αντικαταστήστε τον μετατροπέα - Συνδέστε τους ακροδέκτες - Αυξήστε την περιοχή ανίχνευσης με τον τηλεχειρισμό (πρόσθετος εξοπλισμός 36 407) - Ανοίξτε ή αντικαταστήστε τη δερμάτινη μανσέτα, βλέπε αναδιπλούμενη σελίδα IV, εικ. [7] ή [8]. - Αντικατάσταση μαγνητικής βαλβίδας - Καθαρίστε το φίλτρο
Ακούσια πλύση	<ul style="list-style-type: none"> • Η περιοχή ανίχνευσης αισθητήρα είναι πολύ μεγάλη 	<ul style="list-style-type: none"> - Μειώστε την περιοχή ανίχνευσης με τον τηλεχειρισμό (πρόσθετος εξοπλισμός 36 407)
Χαμηλή ποσότητα πλύσης	<ul style="list-style-type: none"> • Βλάβη μαγνητικής βαλβίδας • Η δερμάτινη μανσέτα έχει φθαρεί 	<ul style="list-style-type: none"> - Αντικατάσταση μαγνητικής βαλβίδας - Αντικαταστήστε τη δερμάτινη μανσέτα, βλέπε αναδιπλούμενη σελίδα IV, εικ. [8].
Μεγάλη ποσότητα πλύσης	<ul style="list-style-type: none"> • Βουλωμένο ακροφύσιο εμβόλου • Η δερμάτινη μανσέτα έχει φθαρεί 	<ul style="list-style-type: none"> - Καθαρίστε το ακροφύσιο, βλέπε αναδιπλούμενη σελίδα IV, εικ. [6]. - Αντικαταστήστε τη δερμάτινη μανσέτα, βλέπε αναδιπλούμενη σελίδα IV, εικ. [8].
Το νερό ρέει αδιάκοπα	<ul style="list-style-type: none"> • Βουλωμένο ακροφύσιο εμβόλου • Η δερμάτινη μανσέτα έχει φθαρεί • Βλάβη μαγνητικής βαλβίδας 	<ul style="list-style-type: none"> - Καθαρίστε το ακροφύσιο, βλέπε αναδιπλούμενη σελίδα IV, εικ. [6]. - Αντικαταστήστε τη δερμάτινη μανσέτα, βλέπε αναδιπλούμενη σελίδα IV, εικ. [8]. - Αντικατάσταση μαγνητικής βαλβίδας
Από τη βαλβίδα εκτόνωσης βγαίνει νερό	<ul style="list-style-type: none"> • Βλάβη στη βαλβίδα εκτόνωσης 	<ul style="list-style-type: none"> - Αντικαταστήστε τη βαλβίδα εκτόνωσης, βλέπε αναδιπλούμενη σελίδα IV, εικ. [9].



Bezpečnostní informace



Výměnu poškozeného vnějšího připojovacího vedení transformátoru smí z bezpečnostních důvodů provést pouze kvalifikovaný elektroinstalatér.

- Instalace smí být provedena pouze v místnostech chráněných před mrazem.
- Zásuvný síťový zdroj je určen výhradně pro použití v uzavřených místnostech.
- Napájecí síťové napětí musí být možné samostatně zapínat a vypínat.
- Používejte **pouze originální náhradní díly a příslušenství**. Při použití jiných, neoriginálních dílů neplatí záruka a CE-certifikace, kromě toho hrozí nebezpečí úrazu.

Technické údaje

- Napájecí napětí (transformátor 230 V AC/12 V AC) 230 V stříd.
- Příkon 4 VA
- Přijímací dosah s kartou Kodak Gray Card, šedá strana, 8 x 10", příčný formát: 75cm
- Druh el. ochrany IP 59K
- Armatura IP 55
- Transformátor 7 s
- Minimální doba prodlevy: (nastavitelná od 2 - 10 s)

Elektrické kontrolní údaje

- Třída software A
- Stupeň znečištění 2
- Zatěžovací rázové napětí 2500 V
- Teplota při zkoušce tvrdosti vtlačováním 100 °C

Zkouška elektromagnetické slučitelnosti (zkouška vysílání rušivých signálů) byla provedena při jmenovitém napětí a jmenovitém proudu.



Elektrická instalace, viz skládací strana II.

Elektrickou instalaci smí provést pouze kvalifikovaný elektroinstalatér! Přitom je nutno dodržovat předpisy IEC 60364-7-701 (odpovídá normě VDE 0100 část 701), jakož i všechny platné národní předpisy a normy pro elektrickou instalaci!

Pro elektroinstalaci se smí použít pouze proti vodě izolovaný kabel s kruhovým průřezem a s vnějším průměrem 6,0 až 8,5mm.



Instalace, viz skládací stranu II.



Obsluha,

viz technické informace, 99.0438.xxx.



Údržba, viz skládací stranu III - IV.

- Uzavřete přívod vody
- Vypněte napájecí napětí
- Zkontrolujte všechny díly, vyčistěte a podle potřeby vyměňte.



Náhradní díly

viz skládací strana I (* = zvláštní příslušenství).

Ošetřování

Pokyny k ošetřování této armatury jsou uvedeny v příloženém návodu k údržbě.

Závada/příčina/odstranění

Závada	Příčina	Odstranění
Nefunguje splachování	<ul style="list-style-type: none"> • Systém je bez el. napětí (neblinká LED v elektronice) • Zásuvný konektor nemá kontakt • Přijímací dosah senzoriky je nastaven na příliš malou vzdálenost • Vyschlá nebo poškozená kožená manžeta • Vadný magnetický ventil • Ucpané sítko před magnetickým ventilem 	<ul style="list-style-type: none"> - Zapněte napájecí napětí nebo vyměňte transformátor - Spojte zásuvný konektor - Pomocí dálkového ovládání zvyšte přijímací dosah (zvláštní příslušenství 36 407) - Koženou manžetu natáhněte nebo vyměňte, viz skládací strana IV, obr. [7] nebo [8]. - Vyměňte magnetický ventil - Vyčistěte sítko
Nechtěné splachování	<ul style="list-style-type: none"> • Přijímací dosah senzoriky je nastaven na příliš velkou vzdálenost 	<ul style="list-style-type: none"> - Pomocí dálkového ovládání zredukujte přijímací dosah (zvláštní příslušenství 36 407)
Příliš malé množství splachovací vody	<ul style="list-style-type: none"> • Vadný magnetický ventil • Poškozená kožená manžeta 	<ul style="list-style-type: none"> - Vyměňte magnetický ventil - Koženou manžetu vyměňte, viz skládací strana IV, obr. [8].
Příliš velké množství splachovací vody	<ul style="list-style-type: none"> • Ucpaná tryska pístu • Poškozená kožená manžeta 	<ul style="list-style-type: none"> - Trysku vyčistěte, viz skládací strana IV, obr. [6]. - Koženou manžetu vyměňte, viz skládací strana IV, obr. [8].
Voda nepřetržitě vytéká	<ul style="list-style-type: none"> • Ucpaná tryska pístu • Poškozená kožená manžeta • Vadný magnetický ventil 	<ul style="list-style-type: none"> - Trysku vyčistěte, viz skládací strana IV, obr. [6]. - Koženou manžetu vyměňte, viz skládací strana IV, obr. [8]. - Vyměňte magnetický ventil
Z odlehčovacího ventilu vytéká voda	<ul style="list-style-type: none"> • Vyměňte magnetický ventil 	<ul style="list-style-type: none"> - Odlehčovací ventil vyměňte, viz skládací strana IV, obr. [9].



Biztonsági információk



Ha a transzformátor külső csatlakoztató vezetéke sérült, akkor ezt egy villanszerelőnek kell kicserélni, hogy elkerülje a veszélyeket.

- A felszerelést csak fagymentes helyiségekben szabad végezni.
- A hálózati adapter kizárólag belső terekben történő használatra alkalmas.
- Az áramellátást úgy kell megoldani, hogy az külön kapcsolható legyen.
- **Csak eredeti alkatrészeket és tartozékokat** használjon! Más alkatrészek használata a garancia és a CE-jelölés érvényességének megszűnéséhez és sérülésekhez vezethet.

Műszaki adatok

- Tápfeszültség 230 V AC
(Transzformátor 230 V AC/12 V AC)
- Fogyasztás 4 VA
- Érzékelési terület a Kodak Gray Card, szürke oldal, 8x10", keresztformátum szerint: 75cm
- Védelmi szint IP 59K
 - Csaptelep
 - Transzformátor
- Minimális eltelt idő: IP 55
(2 - 10 s beállítható) 7 s

Villamossági vizsgálati adatok

- Szoftver osztály A
- Szennyezettségi fok 2
- Mérési – lökfeszültség 2500 V
- A golyónyomás-vizsgálat hőmérséklete 100 °C

Az elektromágneses összeférhetőség (zavarkibocsátás) vizsgálata a mérési feszültség és mérési áramerősség mellett történik.



Elektromos bekötés, lásd II. kihajtható oldal.

A villanszerelési munkákat csak szakképzett villanszerelő végezheti el! Ennek során be kell tartani az IEC 60364-7-701 (VDE 0100 701. rész szerinti) előírásait, valamint minden nemzeti és helyi előírást.

Csak vízálló, kör keresztmetszetű 6,0 - 8,5mm külső átmérőjű kábelt szabad használni.



Felszerelés, lásd a II. kihajtható oldal.



Kezelés,

lásd műszaki leírását, 99.0438.xxx.



Karbantartás, lásd a III - IV. kihajtható oldal.

- Zárja el a vízellátást.
- Kapcsolja ki a feszültségellátást.
- Ellenőrizze, tisztítsa meg és esetleg cserélje ki az összes alkatrészt.



Pótalkatrészek

lásd I. kihajtható oldal (* = speciális tartozékok).



Ápolás

A szerelvény tisztítására vonatkozó útmutatást a mellékelt ápolási utasítás tartalmazza.

Hiba /Ok/ Elhárítás

Hiba	Ok	Elhárítás
Nincs öblítés	<ul style="list-style-type: none"> • Nincs feszültség (az elektronika LED-je nem villog) • A dugaszolócsatlakozó nem érintkezik • A szenzorok észlelési területe túl kicsire lett állítva • Bőr karmantyú kiszáradt vagy sérült • Mágnesszelep meghibásodott • A mágnesszelep előtt található szűrő eldugult 	<ul style="list-style-type: none"> - Kapcsolja be az áramellátást vagy cserélje ki a transzformátort - Nyomja össze a dugaszolócsatlakozót - Növelje az érzékelési távolságot a távirányítóval (különleges tartozék, rendelési sz.: 36 407). - Tágítsa ki vagy cserélje ki a bőr karmantyút, lásd IV. kihajtható oldal [7]. ki [8]. ábra. - Cserélje ki a mágnesszelepet - Tisztítsa meg a szűrőt
Nem kívánt öblítés	<ul style="list-style-type: none"> • A szenzorok érzékelési területe túl nagyra lett állítva 	<ul style="list-style-type: none"> - Egy szemben lévő tárgyat észlelt. Csökkentse az érzékelési távolságot a távirányítóval (különleges tartozék 36 407).
Az öblítési mennyiség túl kevés	<ul style="list-style-type: none"> • Mágnesszelep meghibásodott • Bőr karmantyú sérült 	<ul style="list-style-type: none"> - Cserélje ki a mágnesszelepet - Cserélje ki a bőr karmantyút, lásd IV. kihajtható oldal [8]. ábra
Az öblítési mennyiség túl sok	<ul style="list-style-type: none"> • Dugattyúfúvóka eldugult • Bőr karmantyú sérült 	<ul style="list-style-type: none"> - Tisztítsa meg a fúvókát, lásd IV. kihajtható oldal [6]. ábra - Cserélje ki a bőr karmantyút, lásd IV. kihajtható oldal [8]. ábra
A víz megszakítás nélkül folyik	<ul style="list-style-type: none"> • Dugattyúfúvóka eldugult • Bőr karmantyú sérült • Mágnesszelep meghibásodott 	<ul style="list-style-type: none"> - Tisztítsa meg a fúvókát, lásd IV. kihajtható oldal [6]. ábra - Cserélje ki a bőr karmantyút, lásd IV. kihajtható oldal [8]. ábra - Cserélje ki a mágnesszelepet
Vízfolyás a tehermentesítő szelepnél	<ul style="list-style-type: none"> • Tehermentesítő szelep meghibásodott 	<ul style="list-style-type: none"> - Cserélje ki a tehermentesítő szelepet, lásd IV. kihajtható oldal [9]. ábra



Informações de segurança



Em caso de danificação do cabo de ligação exterior do transformador, este deve ser substituído por um electricista especializado para se evitarem perigos.

- A instalação apenas pode ser efectuada em compartimentos anticongelantes.
- A ficha de ligação é exclusivamente adequada para ser utilizada em compartimentos fechados.
- A tensão de alimentação deve poder ser ligada e desligada em separado.
- Utilizar **apenas peças sobresselentes e acessórios originais**. A utilização de outras peças leva à anulação da garantia, bem como da identificação CE e pode provocar ferimentos.

Dados técnicos

- Tensão de alimentação 230 V AC
(Transformador 230 V AC/12 V AC)
- Consumo de energia 4 VA
- Campo de detecção segundo o Kodak Gray Card, lado cinzento, 8 x 10", formato oblongo: 75cm
- Tipo de protecção
 - Fluxómetro IP 59K
 - Transformador IP 55
- Tempo mínimo de permanência: 7 s
(regulável de 2 - 10 s)

Dados de teste eléctricos

- Classe de software A
- Grau de sujidade 2
- Tensão transitória de dimensionamento 2500 V
- Temperatura do ensaio de Brinell 100 °C

O teste de compatibilidade electromagnética (teste de interferências) foi efectuada com a tensão de dimensionamento e a corrente de dimensionamento.



Instalação eléctrica, consultar a página desdobrável II.

A instalação eléctrica só poderá ser realizada por um electricista especializado! Deverão ser respeitadas as normas de acordo com a IEC 60364-7-701 (corresp. à VDE 0100 Parte 701), bem como todas as normas nacionais e locais em vigor!

Só poderá ser utilizado cabo cilíndrico de 6,0 a 8,5mm de diâmetro externo.



Instalação, página desdobrável II.



Manuseamento,

ver a informação técnica, 99.0438.xxx.



Manutenção, página desdobrável III - IV.

- Fechar o abastecimento de água
- Desligar a alimentação de corrente
- Verificar, limpar e, se necessário, substituir todas as peças.



Peças sobresselentes

ver página desdobrável I (* = acessório especial).

Conservação

As indicações relativas à conservação desta torneira devem ser consultadas nas instruções de conservação fornecidas juntamente.

Avaria / causa / solução

Avaria	Causa	Solução
A descarga não funciona	<ul style="list-style-type: none"> • Não há corrente eléctrica (o LED do dispositivo electrónico não pisca) • Ficha sem contacto • O campo de detecção do sensor é muito reduzido • Junta de couro seca ou danificada • Electroválvula avariada • O filtro antes da electroválvula está entupido 	<ul style="list-style-type: none"> - Ligar a alimentação de corrente eléctrica ou substituir o transformador - Unir a ficha de ligação - Aumentar o campo de detecção com o controlo remoto (acessório especial 36 407) - Alargar ou substituir a junta de couro, ver página desdobrável IV, fig [7] ou [8]. - Substituir a electroválvula - Limpar o filtro
Descarga indevida	<ul style="list-style-type: none"> • O campo de detecção do sensor é muito grande 	<ul style="list-style-type: none"> - Reduzir o âmbito de detecção com o controlo remoto (acessório especial 36 407)
Muito pouco volume de descarga	<ul style="list-style-type: none"> • Electroválvula avariada • Junta de couro danificada 	<ul style="list-style-type: none"> - Substituir a electroválvula - Substituir a junta de couro, ver página desdobrável IV, fig [8]
Volume de descarga muito grande	<ul style="list-style-type: none"> • Ejector do pistão entupido • Junta de couro danificada 	<ul style="list-style-type: none"> - Limpar o ejector, ver página desdobrável IV, ver [6]. - Substituir a junta de couro, ver página desdobrável IV, fig [8]
A água corre ininterruptamente	<ul style="list-style-type: none"> • Ejector do pistão entupido • Junta de couro danificada • Electroválvula avariada 	<ul style="list-style-type: none"> - Limpar o ejector, ver página desdobrável IV, ver [6]. - Substituir a junta de couro, ver página desdobrável IV, fig [8] - Substituir a electroválvula
Sai água pela válvula de descarga	<ul style="list-style-type: none"> • Válvula de descarga avariada 	<ul style="list-style-type: none"> - Substituir a válvula de descarga, ver página desdobrável IV, fig [9].

TR

Güvenlik bilgileri



Transformatörün dış bağlantı borusunda hasar bulunduğu tehlike ortaya çıkmaması için, üretici veya müşteri hizmetleri veya denginde kalifiye bir eleman tarafından değiştirilmelidir.

- Montaj ancak donmaya karşı emniyetli odalarda yapılabilir.
- Fiş adaptörü sadece kapalı mekanlardaki kullanım için tasarlanmıştır.
- Voltaj beslemesi ayrı olarak ayarlanabilmelidir.
- **Sadece orijinal Grohe yedek parçalarını ve aksesuarlarını** kullanın. Diğer parçaların kullanımı garanti hakkının ortadan kalkmasına, CE işaretinin geçerliliğini kaybetmesine ve yaralanmalara neden olur.

Teknik Veriler

- Besleme gerilimi (Transformatör 230 V AC/12 V AC) 230 V AC
- performans girişi 4 VA
- Kodak Gray Card algı sahası, gri taraf, 8 x 10", en formatı: 75cm
- Koruma türü IP 59K
- Batarya IP 55
- Transformatör 7 s
- Minimum gecikme süresi: (2 - 10 s ayarlanabilir)

Elektrik Kontrol Verileri

- Yazılım sınıfı A
- Kirlenme derecesi 2
- Darbe gerilimi ölçümü 2500 V
- Bilye baskı kontrolü sıcaklığı 100 °C

Elektromanyetik uygunluğun (parazit yollayarak sınıma) sınanması ölçüm gerilimi ve ölçüm akımı ile yapılır.



Elektrik bağlantıları, bkz. katlanır sayfa II.

Elektrik tesisatı, sadece ehliyetli bir elektrik teknisyeni tarafından yapılmalıdır! Bununla birlikte (VDE 0100 Bölüm 701 uyarınca) IEC 60364-7-701 yönergelerine ve tüm ulusal ve yerel yönergelere dikkat edilmelidir.

Sadece suya dayanıklı, 6,0-8,5mm dış çapa sahip yuvarlak kablo kullanılabilir.



Montaj, bkz. katlanır sayfa II.



Kullanım, teknik ürün bilgilerine bakın, 99.0438.xxx.



Bakım, bkz. katlanır sayfa III - IV.

- Su girişini kapatın
- Gerilim beslemesini kapatın
- Tüm parçaları kontrol edin, temizleyin, gerekirse değiştirin.



Yedek parçalar

bkz. katlanır sayfa I (* = özel aksesuar).

Bakım

Bu bataryanın bakımı ile ilgili gerekli açıklamalar için lütfen birlikte verilen bakım talimatına başvurunuz.

Arıza / Neden / Çözümü

Arıza	Nedeni	Çözümü
Yıkama yapılmıyor	<ul style="list-style-type: none">• Gerilim yok (Elektronikteki LED yanıp sönmüyor)• Priz bağlantısı temas etmiyor• Sensör sisteminin algı sahası fazla küçük ayarlanmış• Deri manşet kurumuş veya zarar görmüş• Solenoid valf bozuk• Solenoid valfin önündeki süzgeç tıkanmış	<ul style="list-style-type: none">- Elektrik beslemesini açın veya transformatörü değiştirin- Priz bağlantısını birleştirin- Algılama sahasını uzaktan kumanda (özel aksesuar, 36 407) ile büyütün- Deri manşeti genişletin veya değiştirin, bkz. katlanır sayfa IV, şekil [7] veya [8].- Solenoid valfi değiştirin- Süzgeci temizleyin
İstenmediği halde yıkama yapılıyor	<ul style="list-style-type: none">• Sensör sisteminin algı sahası fazla büyük ayarlanmış	<ul style="list-style-type: none">- Algı sahasını uzaktan kumanda (özel aksesuar 36 407) ile küçültün
Yıkama miktarı az	<ul style="list-style-type: none">• Solenoid valf bozuk3• Deri manşet zarar görmüş	<ul style="list-style-type: none">- Solenoid valfi değiştirin- Deri manşeti değiştirin, bkz. katlanır sayfa IV, şekil [8].
Yıkama miktarı fazla	<ul style="list-style-type: none">• Piston memesi tıkanmış• Deri manşet zarar görmüş	<ul style="list-style-type: none">- Memeyi temizleyin, bkz. katlanır sayfa IV, şekil [6].- Deri manşeti değiştirin, bkz. katlanır sayfa IV, şekil [8].
Su sürekli akıyor	<ul style="list-style-type: none">• Piston memesi tıkanmış• Deri manşet zarar görmüş• Solenoid valf bozuk	<ul style="list-style-type: none">- Memeyi temizleyin, bkz. katlanır sayfa IV, şekil [6].- Deri manşeti değiştirin, bkz. katlanır sayfa IV, şekil [8].- Solenoid valfi değiştirin
Su, yük boşaltma valfinden dışarı akar	<ul style="list-style-type: none">• Yük boşaltma valfi arızalı	<ul style="list-style-type: none">- Yük boşaltma valfini değiştirin, bkz. katlanır sayfa IV, şekil [9].



Bezpečnostné informácie



Pri poškodení vonkajšieho pripojovacieho vedenia transformátora sa musí táto závada nechať z bezpečnostných dôvodov opraviť výlučne prostredníctvom kvalifikovaného elektroinštalatéra.

- Inštalácia sa môže uskutočňovať iba v miestnostiach chránených proti mrazu.
- Zásuvný sieťový zdroj je určený len pre použitie v uzavretých miestnostiach.
- Napájacie napätie sa musí dať zapnúť a vypnúť samostatne.
- Používajte **len originálne náhradné diely a príslušenstvo**. V prípade použitia iných dielov zaniká platnosť záruky a CE-certifikácie, okrem toho hrozí nebezpečenstvo úrazu.

Technické údaje

- Napájacie napätie (transformátor 230 V AC/12 V AC) 230 V stried.
- Príkon 4 VA
- Prijímací dosah s kartou Kodak Gray Card, šedá strana, 8 x 10", priečny formát: 75cm
- Druh el. ochrany IP 59K
- Armatúra IP 55
- Transformátor 7s
- Minimálna doba oneskorenia: (nastaviteľná od 2 - 10 s)

Elektrické kontrolné údaje

- Trieda softvéru A
- Stupeň znečistenia 2
- Zaťažovacie rázové napätie 2500 V
- Teplota pri skúške tvrdosti vtláčovaním 100 °C

Skúška elektromagnetickej kompatibility (skúška vysielania rušivých signálov) bola vykonaná pri menovitom napätí a pri menovitom prúde.



Elektrická inštalácia, pozri skladáciu stranu II.
Elektrickú inštaláciu smie zapojiť len kvalifikovaný elektroinštalatér! Pritom sa musia dodržiavať predpisy IEC 60364-7-701 (podľa normy VDE 0100, časť 701), ako i všetky platné národné predpisy a normy pre elektrickú inštaláciu!

Pre elektroinštaláciu sa smie použiť len kábel s izoláciou proti vode, s kruhovým prierezom a s vonkajším priemerom 6,0 až 8,5mm.



Inštalácia, pozri skladáciu stranu II.



Obsluha,
pozrite technické informácie, 99.0438.xxx.



Údržba, pozri skladáciu stranu III - IV.

- Uzavríte prívod vody
- Vypnete napájacie napätie
- Všetky diely skontrolujte, vyčistíte a podľa potreby vymeňte.



Náhradné diely
pozri skladáciu stranu I (* = zvláštne príslušenstvo)



Ošetrovanie

Pokyny na ošetrovanie tejto armatúry sú uvedené v priloženom návode na údržbu.

Závada / príčina / odstránenie

Závada	Príčina	Odstránenie
Nefunguje vyplachovanie	<ul style="list-style-type: none"> • Systém je bez el. napätia (neblíka LED v elektronike) • Zásuvný konektor nemá kontakt • Prijímací dosah senzoriky je nastavený na príliš malú vzdialenosť • Vyschnutá alebo poškodená kožená manžeta • Vadný magnetický ventil • Zapchaté sitko pred magnetickým ventilom 	<ul style="list-style-type: none"> - Zapnite napájacie sieťové napätie alebo vymeňte transformátor - Spojte zásuvný konektor - Pomocou diaľkového ovládania zvyšte prijímací dosah (Zvláštne príslušenstvo 36 407) - Koženú manžetu natiahnite alebo vymeňte, pozri skladáciu stranu IV, obr. [7] alebo [8]. - Vymeňte magnetický ventil - Vyčistíte sitko
Nechcené vyplachovanie	<ul style="list-style-type: none"> • Prijímací dosah senzoriky je nastavený na príliš veľkú vzdialenosť 	<ul style="list-style-type: none"> - Pomocou diaľkového ovládania zredukujte prijímací dosah (Zvláštne príslušenstvo 36 407)
Príliš malé množstvo splachovacej vody	<ul style="list-style-type: none"> • Vadný magnetický ventil • Poškodená kožená manžeta 	<ul style="list-style-type: none"> - Vymeňte magnetický ventil - Koženú manžetu vymeňte, pozri skladáciu stranu IV, obr. [8].
Príliš veľké množstvo splachovacej vody	<ul style="list-style-type: none"> • Zapchatá tryska piesta • Poškodená kožená manžeta 	<ul style="list-style-type: none"> - Trysku vyčistíte, pozri skladáciu stranu IV, obr. [6]. - Koženú manžetu vymeňte, pozri skladáciu stranu IV, obr. [8].
Voda nepretržite vyteká	<ul style="list-style-type: none"> • Zapchatá tryska piesta • Poškodená kožená manžeta • Vadný magnetický ventil 	<ul style="list-style-type: none"> - Trysku vyčistíte, pozri skladáciu stranu IV, obr. [6]. - Koženú manžetu vymeňte, pozri skladáciu stranu IV, obr. [8]. - Vymeňte magnetický ventil
Z odľahčovacieho ventilu vyteká voda	<ul style="list-style-type: none"> • Vadný odľahčovací ventil 	<ul style="list-style-type: none"> - Odľahčovací ventil vymeňte, pozri skladáciu stranu IV, obr. [9].



Varnostne informacije



Da bi se izognili nevarnosti, mora morebitno poškodovano zunanjo priključno napeljavo pretvornika zamenjati elektroinstalater.

- Namestitvev je dovoljeno izvesti le v prostorih, zaščitenih pred zmrzaljo.
- Vtični napajalnik je primeren izključno za uporabo v zaprtih prostorih.
- Dovod električne energije mora imeti ločeno stikalo.
- Uporabljajte samo **originalne nadomestne dele in dodatno opremo**. Uporaba drugih delov povzroči neveljavnost garancije in znaka CE ter lahko povzroči telesne poškodbe.

Tehnični podatki

- Napajanje 230 V AC (pretvornik 230 V AC / 12 V AC)
- Odjem moči 4 VA
- Območje zajemanja po Kodak Gray Card, siva karta, 8x10", vodoravno: 75cm
- Tip zaščite IP 59K
- Armatura IP 55
- Pretvornik 7 s
- Najkrajši čas uporabe: (nastavljivo od 2 do 10 s)

Električne karakteristike

- Razred programske opreme A
- Stopnja onesnaženosti 2
- Izračun udarne napetosti 2500 V
- Temperatura preizkusa tlaka krogle 100 °C

Preskus elektromagnetne skladnosti (emisije motenj) se izvaja pri nazivni napetosti in nazivnem električnem toku.



Elektroinstalacija, glejte Zavihek II.

Elektroinstalacijo sme izvesti samo elektroinstalater! Pri tem je treba upoštevati predpise IEC 60364-7-701 (v skladu z VDE 0100, delom 701) ter tudi nacionalne in lokalne predpise!

Uporablja se lahko samo vodoodporen okrogel kabel s presekom od 6,0 do 8,5mm.



Namestitvev, glejte zložljivo stran II.



Uporaba, glejte tehnične informacije, 99.0438.xxx.



Servisiranje, glejte zložljivo stran III - IV.

- Zaprite dotok vode
- Izklopite napajanje
- Preglejte in očistite vse dele ter jih po potrebi zamenjajte.



Nadomestni deli

Glejte zložljivo stran I (* = dodatna oprema).

Vzdrževanje

Navodila za vzdrževanje te armature najdete v priloženih navodilih za vzdrževanje.

Motnja / vzrok / ukrep

Motnja	Vzrok	Ukrep
Ni izplakovanja	<ul style="list-style-type: none"> • Filter pred magnetnim ventilom je zamašen • Priklop nima stika • Območje zaznavanja senzorike je preozko nastavljeno • Osušena usnjena manšeta ali poškodovana • Napaka na magnetnem ventilu • Filter pred magnetnim ventilom je zamašen 	<ul style="list-style-type: none"> - Vključite napajanje ali zamenjajte pretvornik - Povežite priklop - Območje zaznavanja povečajte z daljinskim upravljalnikom (dodatna oprema 36 407) - Razširite usnjeno manšeto ali zamenjajte, glejte Zavihek IV, sl. [7] ali [8]. - Zamenjava magnetnega ventila - Očistite filter
Nezaželeno izplakovanje	<ul style="list-style-type: none"> • Območje zaznavanja senzorike je nastavljeno preširoko 	<ul style="list-style-type: none"> - Območje zaznavanja zmanjšajte z daljinskim upravljalnikom (dodatna oprema 36 407)
Premalo vode	<ul style="list-style-type: none"> • Napaka na magnetnem ventilu • Poškodovana usnjena manšeta 	<ul style="list-style-type: none"> - Zamenjava magnetnega ventila - Zamenjajte usnjeno manšeto, glejte Zavihek IV, sl. [8].
Preveliko izplakovanje	<ul style="list-style-type: none"> • Zamašena šoba na batu • Poškodovana usnjena manšeta 	<ul style="list-style-type: none"> - Čiščenje sita, glejte Zavihek IV, sl. [6]. - Zamenjajte usnjeno manšeto, glejte Zavihek IV, sl. [8].
Voda neprenehno teče	<ul style="list-style-type: none"> • Zamašena šoba na batu • Poškodovana usnjena manšeta • Napaka na magnetnem ventilu 	<ul style="list-style-type: none"> - Čiščenje sita, glejte Zavihek IV, sl. [6]. - Zamenjajte usnjeno manšeto, glejte Zavihek IV, sl. [8]. - Zamenjava magnetnega ventila
Voda izteka na razbremenilnem ventilu	<ul style="list-style-type: none"> • Poškodovan razbremenilni ventil 	<ul style="list-style-type: none"> - Zamenjajte razbremenilni ventil, glejte Zavihek IV, sl. [9].



Sigurnosne napomene



IU slučaju oštećenja vanjskog priključnog transformatora, mora ga zamijeniti električar da bi se spriječila opasnost.

- Ugradnja se smije izvoditi samo u prostorijama u kojima nema opasnosti od smrzavanja.
- Mrežni adapter smije se koristiti isključivo u zatvorenim prostorima.
- Opskrba naponom mora se moći zasebno isključiti i uključiti.
- Koristite **samo originalne rezervne dijelove i dodatnu opremu**. Uporaba dijelova drugih proizvođača dovodi do gubitka prava iz jamstva i poništavanja oznake CE te može uzrokovati ozljede.

Tehnički podaci

- Napajanje 230 V izmjenične struje (transformator 230 V / 12 V izmjenične struje)
- Potrošnja 4 VA
- Područje prepoznavanja prema Kodak Gray Card, siva strana, 8x10", poprečna veličina: 75cm
- Vrsta zaštite
 - Armatura IP 59K
 - Transformator IP 55
- Minimalno vrijeme zadržavanja (može se podesiti od 2 - 10 s): 7 s

Električni ispitni podaci

- Klasa programske opreme A
- Stupanj onečišćenja 2
- Naznačeni udarni napon 2500 V
- Temperatura Brinellovog postupka 100 °C

Ispitivanje elektromagnetske kompatibilnosti (ispitivanje odašiljanja smetnji) provodi se s dimenzioniranim naponom i dimenzioniranom strujom.



Električna instalacija, pogledajte preklopnu stranicu II.

Električnu instalaciju smije obavljati samo ovlašteni električar! Pritom se potrebno pridržavati propisa prema normi IEC 60364-7-701 (odgovara VDE 0100, dio 701) te svih državnih i lokalnih propisa!

Smije se koristiti samo vodootporni okrugli kabel vanjskog promjera od 6,0 do 8,5mm.



Ugradnja, pogledajte preklopnu stranicu II.



Rukovanje,

vidi Tehničke informacije, 99.0438.xxx.



Održavanje, pogledajte preklopnu stranicu III - IV.

- Zatvorite dovod vode
- Isključite opskrbu naponom
- Pregledajte sve dijelove, očistite ih i po potrebi zamijenite.



Rezervni dijelovi

pogledajte preklopljenu stranu I (* = poseban pribor).

Održavanje

Naputke za održavanje ove armature možete pronaći u priloženim uputama o održavanju.

Problem / uzrok / rješenje

Problem	Uzrok	Pomoć
Nema ispiranja	<ul style="list-style-type: none"> • Nema napona (LED žaruljica u elektronici ne treperi) • Utična spojnica nema kontakta • Podešeno je premalo osjetno područje sustava senzora • Kožna manžeta je osušena ili oštećena. • Magnetni je ventil oštećen • Mrežica ispred magnetskog ventila je začepljena 	<ul style="list-style-type: none"> - Uključite opskrbu naponom ili zamijenite transformator - Utaknite utičnu spojnicu - Daljinskim upravljačem povećajte osjetno područje senzora (dodatna oprema 36 407) - Proširite ili zamijenite kožnu manžetu, pogledajte preklopnu stranicu IV, sl. [7] ili [8]. - Zamijenite magnetni ventil - Očistite mrežicu
Neželjeno ispiranje	<ul style="list-style-type: none"> • Podešeno je preveliko osjetno područje sustava senzora 	<ul style="list-style-type: none"> - Daljinskim upravljačem smanjite osjetno područje senzora (dodatna oprema 36 407)
Količina ispiranja je premala	<ul style="list-style-type: none"> • Magnetni je ventil oštećen • Oštećena kožna manšeta 	<ul style="list-style-type: none"> - Zamijenite magnetni ventil - Zamijenite kožnu manšetu, pogledajte preklopnu stranicu IV, sl. [8].
Količina ispiranja je prevelika	<ul style="list-style-type: none"> • Mlaznica klipa je začepljena • Oštećena je kožna manšeta 	<ul style="list-style-type: none"> - Očistiti mlaznicu, pogledajte preklopnu stranicu IV, sl. [6]. - Zamijenite kožnu manšetu, pogledajte preklopnu stranicu IV, sl. [8].
Voda neprestano curi	<ul style="list-style-type: none"> • Mlaznica klipa je začepljena • Oštećena je kožna manšeta • Magnetni je ventil oštećen 	<ul style="list-style-type: none"> - Očistiti mlaznicu, pogledajte preklopnu stranicu IV, sl. [6]. - Zamijenite kožnu manšetu, pogledajte preklopnu stranicu IV, sl. [8]. - Zamijenite magnetni ventil
Voda izlazi iz ispusnog ventila	<ul style="list-style-type: none"> • Rasteretni je ventil oštećen 	<ul style="list-style-type: none"> - Zamijenite rasteretni ventil, pogledajte preklopnu stranicu IV, sl. [9].



Указания за безопасност



За предотвратяване на опасни ситуации повредените външни съединителни проводници на трансформатора трябва да бъдат подменени от специалист-електротехник.

- Монтажът е разрешен само в помещения, защитени от замръзване.
- Щепселният трансформатор е предназначен само за употреба в затворени помещения.
- Електрозахранването трябва да се включва отделно.
- Използвайте **само оригинални резервни части и принадлежности**. Употребата на други части води до загуба на гаранцията и CE знака за съответствие и може да доведе до наранявания.

Технически данни

- Захранващо напрежение (трансформатор 230 V AC/12 V AC) 230 V AC
- Мощност 4 VA
- Обхват на възприемане според Kodak Gray Card, сива страна, 8x10", напречен формат: 75cm
- Защитна степен
 - Арматура IP 59K
 - Трансформатор IP 55
- Минимално времетраене (може да се настрои на 2–10 сек.): 7 сек.

Данни от електрически изпитвания

- Клас на софтуера A
- Степен на замърсяване 2
- номинално импулсно напрежение 2500 V
- Температура при изпитване на удар със съчма 100 °C

Проверката на електромагнитната съвместимост (проверка за излъчването на смущаващи сигнали) е извършена при максимално подавано напрежение и ток.



Електромонтаж, виж страница II.

Свързването с електрическата инсталация е разрешено да се извършва само от специалист-електротехник! Трябва да се спазват наредбите IEC 60364-7-701 (съгласно VDE 0100 част 701), както и всички национални и местни разпоредби!

Разрешава се употребата само на водоустойчив кръгъл кабел с външен диаметър от 6,0 до 8,5мм.



Монтаж, виж страница II.



Управление,

вж. техническата информация, 99.0438.xxx.



Техническо обслужване, виж страница III - IV.

- Прекъснете подаването на водата
- Изключете електрозахранването
- Проверете всички части, почистете ги, евент. ги сменете.



Резервни части

виж страница I (* = Специални части).

Поддръжка

Указания за поддръжка на тази арматура можете да намерите в приложените инструкции за поддръжка.

Неизправност / Причина / Отстраняване

Неизправност	Причина	Отстраняване
Не се извършва изплакване	<ul style="list-style-type: none"> • Няма напрежение (светодиодната лампичка на електрониката не мига) • Щепселният съединител не прави контакт • Настройният обхват на възприемане на сензорите е прекалено малък • Коженият уплътнител е сух или е повреден • Неизправен електромагнитен вентил • Цедката на електромагнитния вентил е замърсена 	<ul style="list-style-type: none"> - Включете електрозахранването или подменете трансформатора - Свържете щепселния съединител - Увеличете обхвата на възприемане от дистанционното управление (специални части 36 407) - Разширете или подменете кожения уплътнител, виж страница IV, фиг. [7] или [8]. - Подменете електромагнитния вентил - Почистете цедката
Своеволно изплакване	<ul style="list-style-type: none"> • Настройният обхват на възприемане на сензорите е прекалено голям 	<ul style="list-style-type: none"> - Намалете обхвата на възприемане от дистанционното управление (специални части 36 407)
Количеството на потока е прекалено малко	<ul style="list-style-type: none"> • Неизправен електромагнитен вентил • Коженият уплътнител е повреден 	<ul style="list-style-type: none"> - Подменете електромагнитния вентил - Подменете кожения уплътнител, виж страница IV, фиг. [8].
Количеството на потока е твърде голямо	<ul style="list-style-type: none"> • Дюзата на колбичката е задръстена • Кожият уплътнител е повреден 	<ul style="list-style-type: none"> - Почистете дюзата, виж страница IV, фиг. [6]. - Подменете кожения уплътнител, виж страница IV, фиг. [8].
Водата тече непрекъснато	<ul style="list-style-type: none"> • Дюзата на колбичката е задръстена • Кожият уплътнител е повреден • Неизправен електромагнитен вентил 	<ul style="list-style-type: none"> - Почистете дюзата, виж страница IV, фиг. [6]. - Подменете кожения уплътнител, виж страница IV, фиг. [8]. - Подменете електромагнитния вентил
Изтича вода при компенсация вентил	<ul style="list-style-type: none"> • Неизправен компенсиращ вентил 	<ul style="list-style-type: none"> - Подменете компенсиращия вентил, виж страница IV, фиг. [9].

EST**Ohutusteave**

Kui transformaatori väline toitejuhe on kahjustatud, siis peab selle ohutuse huvides välja vahetama pädev elektrimontöör.

- Segistit tohib paigaldada ainult külmumiskindlatesse ruumidesse.
- Toiteplokki tohib kasutada üksnes siseruumides.
- Toitepinge peab olema eraldi lülitatav.
- Kasutage **ainult originaalvaruosi ja -lisavarustust**. Muude osade kasutamine võib põhjustada kahjustusi ning garantii ja CE-märgistus kaotavad kehtivuse.

Tehnilised andmed

- Toitepinge: 230 V AC
(Transformaator: 230 V AC / 12 V AC)
- Sisendvool: 4 VA
- Tööpind – Kodak Gray Card, hall külg, 8 x 10", pöikformaad:
- Kaitseklass
- Armatuur:
- Transformaator:
- Miinimumviiteaeg:
(seadistatav 2–10 s)

Elektrisüsteemi kontrollandmed

- Tarkvaraklass: A
- Määrumisaste: 2
- Nimi-impulsspinge: 2500 V
- Temperatuur torustiku läbitavuskatsel: 100 °C

Elektromagneetilist sobivust (elektromagneetiliste häirete test) kontrolliti nimipinge ja nimivooluga.



Elektriinstallatsioon, vt kahepoolselt lehel II.

Elektriinstallatsiooni töid tohib teha ainult kvalifitseeritud elektrimontöör. Seejuures tuleb järgida IEC 60364-7-701 norme (VDE 0100 osa 701 järgi) ning kõiki riiklikke ja kohalikke eeskirju.

Kasutada tohib ainult veekindlat ümarkaablit välise läbimõõduga 6,0 kuni 8,5mm.



Paigaldamine, vt kahepoolselt lehel II.



Kasutamine,

vt tehnilist tooteteavet, 99.0438.xxx.



Tehniline hooldus, vt kahepoolselt lehel III - IV.

- Vee juurdevoolu sulgemine.
- Elektrivarustus väljalülitamine.
- Kontrollige kõiki osi, puhastage need ja vajaduse korral vahetage välja.



Tagavaraosad

Vt kahepoolset lehte I (* = eriosad).



Hooldamine

Segisti hooldusjuhised on kirjas kaasasolevas hooldusjuhendis.

Rike / põhjus / rikke kõrvaldamine

Rike	Põhjus	Rikke kõrvaldamine
Loputus puudub	<ul style="list-style-type: none"> • Pole elektrit (elektoonika LED ei plingi). • Pistikühenduses pole voolu • Sensori toimeulatus on seadistatud liiga kitsalt. • Nahkmansett on ära kuivanud või kahjustatud • Magnetventiil on defektne • Filter magnetventiili ees on ummistunud 	<ul style="list-style-type: none"> – Lülitage elekter sisse või vahetage transformaator välja – Ühendage pistikühenduse pooled – Suurendage toimeulatust kaugjuhtimispuldiga (lisaseade 36 407) – Laiendage nahkmansetti või vahetage see välja, vt IV voldikküljel joonist [7] või [8]. – Vahetage magnetventiil välja – Puhastage filter
Soovimatu loputus	<ul style="list-style-type: none"> • Sensori toimeulatus on seadistatud liiga laialt 	<ul style="list-style-type: none"> – Vähendage toimeulatust kaugjuhtimispuldiga (lisaseade 36 407)
Loputusvee kogus on liiga väike	<ul style="list-style-type: none"> • Magnetventiil on rikkis • Nahkmansett on kahjustatud 	<ul style="list-style-type: none"> – Vahetage magnetventiil välja – Vahetage nahkmansett välja, vt IV voldikküljel joonist [8].
Loputusvee kogus on liiga suur	<ul style="list-style-type: none"> • Kolvi düüs on ummistunud • Nahkmansett on kahjustatud 	<ul style="list-style-type: none"> – Puhastage düüs, vt IV voldikküljel joonist [6]. – Vahetage nahkmansett välja, vt IV voldikküljel joonist [8].
Vesi voolab katkematult	<ul style="list-style-type: none"> • Kolvi düüs on ummistunud • Nahkmansett on kahjustatud • Magnetventiil on rikkis 	<ul style="list-style-type: none"> – Puhastage düüs, vt IV voldikküljel joonist [6]. – Vahetage nahkmansett välja, vt IV voldikküljel joonist [8]. – Vahetage magnetventiil välja
Väljalaskeventiilist tuleb vett	<ul style="list-style-type: none"> • Väljalaskeventiil on rikkis 	<ul style="list-style-type: none"> – Vahetage väljalaskeventiil välja, vt IV voldikküljel joonist [9].



Drošības informācija



Ja ir bojāts transformatora ārējais pieslēguma kabelis, tad, lai novērstu draudus, tā nomaina jāveic sertificētam elektroinstalācijas speciālistam.

- Ierīci drīkst uzstādīt tikai pret salu aizsargātās telpās.
- Tīkla spraudņa daļa ir paredzēta lietošanai tikai iekštelpās.
- Sprieguma padevei jābūt ieslēdzamai atsevišķi.
- Izmantojiet **tikai oriģinālās rezerves daļas un piederumus**. Lietojot citas daļas, garantija un CE marķējums zaudē spēku un rodas savainojumu risks.

Tehniskie parametri

- Barošanas spriegums (transformators 230 V maiņstrāva/12 V maiņstrāva) 230 V AC
- Strāvas uztveršana 4 VA
- Uztveršanas zona saskaņā ar Kodak Gray Card, pelēkā puse 8 x 10", šķērsformāts: 75cm
- Aizsardzības veids
 - Armatūra IP 59K
 - Transformators IP 55
- Minimālais uzkvēšanas laiks: 7 s (2–10 s, iestatāms)

Elektriskie kontroles dati

- Programmatūras klase A
- Piesārņojuma pakāpe 2
- Izmēramais sprieguma impulss 2500 V
- Lodes spiediena kontroles temperatūra 100 °C

Elektromagnētiskās saderības pārbaude (traucējumu apziņošanas pārbaude) tika veikta ar mērāmo spriegumu un mērāmo strāvu.



Elektroinstalācija, skatiet II salokāmo pusi.

Elektroinstalācijas darbus drīkst veikt tikai profesionāls elektroinstalators! Turklāt jāievēro noteikumi saskaņā ar standartu IEC 60364-7-701 (atb. VDE 0100, 701. daļai), kā arī visi valsts un vietējie noteikumi!

Instalācijai var izmantot tikai ūdensdrošu apaļu kabeli ar ārējo diametru no 6,0 līdz 8,5mm.



Uzstādīšana, skatiet II salokāmo pusi.



Lietošana,

skatiet tehnisko informāciju, 99.0438.xxx.



Tehniskā apkope, skatiet III - IV salokāmo pusi.

- Noslēdziet aukstā un karstā ūdens padevi.
- Pārtrauciet sprieguma padevi.
- Pārbaudiet visas detaļas, iztīriet tās nepieciešamības gadījumā nomainiet.



Rezerves daļas

Skatiet I salokāmo pusi (* = papildaprīkojums).



Kopšana

Norādījumus par šīs armatūras kopšanu skatiet pievienotajā lietošanas pamācībā.

Problēma/iemesls/novēršana

Problēma	Iemesls	Novēršana
Nav skalošanas	<ul style="list-style-type: none"> • Nav sprieguma (elektronikā nemirgo gaismas diode) • Spraudsavienotāji nav savienoti • Iestatīta pārāk maza sensoru sistēmas uztveršanas zona • Izžuvusi vai bojāta ādas uzmava • Bojāts magnētiskais vārsts • Aizsērējis siets pirms magnētiskā ventīļa 	<ul style="list-style-type: none"> - Ieslēdziet elektroapgādi vai nomainiet transformatoru - Savienojiet spraudsavienotājus - Palieliniet uztveršanas zonu ar tālvadību (speciālais piederums 36 407) - Paplašiniet vai nomainiet ādas uzmavu, skatiet IV salokāmo pusi, [7.] vai [8.] attēlu. - Magnētiskā vārsta nomaina - Iztīriet sietu
Neparedzēta skalošana	<ul style="list-style-type: none"> • Ir iestatīta pārāk liela sensoru sistēmas uztveršanas zona 	<ul style="list-style-type: none"> - Samaziniet uztveršanas zonu ar tālvadību (speciālais piederums 36 407)
Pārāk mazs skalošanas daudzums	<ul style="list-style-type: none"> • Bojāts magnētiskais vārsts • Bojāta ādas uzmava 	<ul style="list-style-type: none"> - Magnētiskā vārsta nomaina - Nomainiet ādas uzmavu, skatiet IV salokāmo pusi, [8.] attēlu.
Skalošanas daudzums pārāk liels	<ul style="list-style-type: none"> • Aizsērējusi virzuļa sprausla • Bojāta ādas uzmava 	<ul style="list-style-type: none"> - Iztīriet sprauslu, skatiet IV salokāmo pusi, [6.] attēlu. - Nomainiet ādas uzmavu, skatiet IV salokāmo pusi, [8.] attēlu.
Ūdens plūst nepārtraukti.	<ul style="list-style-type: none"> • Aizsērējusi virzuļa sprausla • Bojāta ādas uzmava • Bojāts magnētiskais vārsts 	<ul style="list-style-type: none"> - Iztīriet sprauslu, skatiet IV salokāmo pusi, [6.] attēlu. - Nomainiet ādas uzmavu, skatiet IV salokāmo pusi, [8.] attēlu. - Magnētiskā vārsta nomaina
Pie atslodzes vārsta izplūst ūdens	<ul style="list-style-type: none"> • Bojāts atslodzes vārsts 	<ul style="list-style-type: none"> - Nomainiet atslodzes vārstu, skatiet IV salokāmo pusi, [9.] attēlu.



Informacija apie saugą



Jei pažeistas išorinis transformatoriaus prijungimo laidas, kad būtų išvengta pavojų, jį turi pakeisti kvalifikuotas elektrikas.

- Montuoti galima tik šildomose patalpose.
- Kištukinis maitinimo blokas pritaikytas naudoti tik uždaroje patalpose.
- Įtampa turi būti atjungiamas atskirai.
- Naudokite **tik originalias atsargines ir priedų dalis**. Naudojant kitas dalis, netenkama teisės į garantiją, nebegalioja CE ženklas, be to, galima patirti sužalojimų.

Techniniai duomenys

- Maitinimo įtampa 230 V kintamoji srovė (Transformatorius 230 V kintamoji srovė / 12 V kintamoji srovė)
- Energijos sąnaudos 4 VA
- Apskaitos intervalas pagal kortelę „Kodak Gray Card“, pilka pusė, 8 x 10", skersinis formatas 75cm
- Apsaugos tipas:
 - maišytuvo IP 59K
 - transformatoriaus IP 55
- Minimalus uždelsimo laikas (galima nustatyti 2–10 sek.): 7 sek.

Elektros bandymų duomenys

- Programinės įrangos klasė A
- Užteršimo laipsnis 2
- Vardinė impulsinė įtampa 2 500 V
- Spaudimo rutuliu bandymo temperatūra 100 °C

Elektromagnetinio suderinamumo bandymas (trukdžių sklaidimo bandymas) atliktas esant vardinei įtampai ir vardinei srovei.



Elektros instaliacija, žr. II atlenkiamąjį puslapį.

Elektros instaliacijos darbus gali atlikti tik atitinkamą kvalifikaciją turintis elektrotechnikos specialistas! Būtina laikytis IEC 60364-7-701 (atitinkamai VDE 0100, 701 dalies), taip pat visų nacionalinių ir vietos taisyklių!

Leidžiama naudoti tik 6,0–8,5mm išorinio skersmens vandeniui atsparų apvalųjį kabelį.



Įrengimas, žr. II atlenkiamąjį puslapį.



Valdymas,

žr. techninę informaciją, 99.0438.xxx.



Techninė priežiūra, žr. III - IV atlenkiamąjį puslapį.

- Užblokuokite vandens įtekį.
- Išjunkite maitinimo įtampą.
- Patikrinkite ir nuvalykite visas dalis, jei reikia, jas pakeiskite.



Atsarginės dalys

žr. I atlenkiamąjį puslapį (* – specialūs priedai).



Priežiūra

Šio maišytuvo priežiūros nurodymai pateikti pridėtoje priežiūros instrukcijoje.

Sutrikimas / priežastis / ką daryti?

Sutrikimas	Priežastis	Ką daryti?
Nenuleidžiamas vanduo	<ul style="list-style-type: none"> • Nėra įtampos (nemirksi elektronikos šviesos diodas) • Tarp kištukinių jungčių nėra kontakto • Nustatytas per mažas daviklių sistemos apskaitos intervalas • Perdžiūvo arba buvo pažeistas odinis lankelis • Sugedo elektromagnetinis vožtuvas • Užsikimšęs sietelis, esantis prieš 	<ul style="list-style-type: none"> - Įjunkite maitinimo įtampą arba pakeiskite transformatorių - Sujunkite kištukines jungtis - Nuotolinio valdymo pultu (specialus priedas Nr. 36 407) padidinkite apskaitos intervalą - Išplėskite arba pakeiskite odinį lankelį, žr. IV atlenkiamąjį puslapį, [7] pav. - Pakeiskite elektromagnetinį vožtuvą - Išvalykite sietelį
Nepageidaujamas vandens nuleidimas	<ul style="list-style-type: none"> • Nustatytas per didelis daviklių sistemos apskaitos intervalas 	<ul style="list-style-type: none"> - Nuotolinio valdymo pultu (specialus priedas Nr. 36 407) sumažinkite apskaitos intervalą
Per mažas nuleidžiamo vandens kiekis	<ul style="list-style-type: none"> • Sugedo elektromagnetinis vožtuvas • Pažeistas odinis lankelis 	<ul style="list-style-type: none"> - Pakeiskite elektromagnetinį vožtuvą - Pakeiskite odinį lankelį, žr. IV atlenkiamąjį puslapį, [8] pav.
Per didelis nuleidžiamo vandens kiekis	<ul style="list-style-type: none"> • Užsikimšęs stūmoklio purkštukas • Pažeistas odinis lankelis. 	<ul style="list-style-type: none"> - Išvalykite purkštuką, žr. IV atlenkiamąjį puslapį, [6] pav. - Pakeiskite odinį lankelį, žr. IV atlenkiamąjį puslapį, [8] pav.
Nuolat bėga vanduo	<ul style="list-style-type: none"> • Užsikimšęs stūmoklio purkštukas • Pažeistas odinis lankelis • Sugedo elektromagnetinis vožtuvas 	<ul style="list-style-type: none"> - Išvalykite purkštuką, žr. IV atlenkiamąjį puslapį, [6] pav. - Pakeiskite odinį lankelį, žr. IV atlenkiamąjį puslapį, [8] pav. - Pakeiskite elektromagnetinį vožtuvą
Vanduo teka pro apsauginį vožtuvą	<ul style="list-style-type: none"> • Sugedo apsauginis vožtuvas 	<ul style="list-style-type: none"> - Pakeiskite apsauginį vožtuvą, žr. IV atlenkiamąjį puslapį, [9] pav.

RO

Informații privind siguranța



Pentru a evita pericolele în cazul defectării cablului de conexiune al transformatorului, acest cablu trebuie înlocuit de către un electrician calificat.

- Instalarea trebuie realizată numai în spații rezistente la îngheț.
- Blocul de alimentare cu ștecher încorporat este destinat exclusiv utilizării în încăperi închise.
- Alimentarea electrică trebuie să poată fi cuplată separat.
- Utilizați **numai piese de schimb și accesorii originale**. Utilizarea altor piese duce la pierderea garanției și a valabilității marcatului CE și este posibil să cauzeze vătămări corporale.

Specificații tehnice

- Tensiune de alimentare (transformator 230 V c.a./12 V c.a.) 230 V c.a.
- Putere absorbită 4 VA
- Domeniu de sesizare, conform Kodak Gray Card, pagina gri, 8 x 10", format transversal: 75cm
- Grad de protecție
 - Baterie IP 59K
 - Transformator IP 55
- Timp minim de blocare: (reglabil 2 - 10 s) 7 s

Caracteristici electrice de încercare

- Clasă software A
- Grad de murdărire 2
- Tensiune de străpungere 2500 V
- Temperatură de verificare la apăsare cu bilă 100 °C

Verificarea compatibilității electromagnetice (verificarea emisiei de semnale parazite) a fost efectuată la valorile de proiectare ale tensiunii și curentului.



Instalarea; a se vedea pagina pliantă II.



Instalația electrică; consultați pagina pliantă II.

Instalația electrică trebuie realizată numai de un electrician calificat! Trebuie respectate prevederile IEC 60364-7-701 (corespunzătoare cu VDE 0100, partea 701) precum și toate reglementările naționale și locale!

Se poate utiliza numai un cablu rotund, rezistent la apă, cu diametrul exterior de 6,0 până la 8,5mm.



Utilizarea;

a se vedea informațiile tehnice, 99.0438.xxx.



Întreținerea; a se vedea pagina pliantă III - IV.

- Se închide alimentarea cu apă
- Se deconectează alimentarea electrică
- Toate piesele se verifică, se curăță, eventual se înlocuiesc.



Piese de schimb

a se vedea pagina pliantă I (* = accesorii speciale).



Îngrijirea

Indicațiile de îngrijire pentru această baterie se găsesc în instrucțiunile de îngrijire atașate.

Defecțiuni/Cauză/Remediu

Defecțiune	Cauză	Remediu
Nu se efectuează spălarea	<ul style="list-style-type: none"> • Lipsă tensiune (LED-ul sistemului electronic nu luminează intermitent) • Conectorul nu face contact • Domeniul de sesizare al senzorului este reglat la o valoare prea mică • Manșonul de piele este uscat sau deteriorat • Electrovalvă defectă • Sita de dinaintea electrovalvei este înfundată 	<ul style="list-style-type: none"> - Conectați alimentarea electrică sau înlocuiți transformatorul - Cuplați corect conectorul - Măriți domeniul de sesizare utilizând telecomanda (accesoriu special 36 407) - Se întinde sau se înlocuiește manșonul de piele; consultați pagina pliantă IV, fig. [7] sau [8]. - Se înlocuiește electrovalva - Se curăță sita
Spălare involuntară	<ul style="list-style-type: none"> • Domeniul de sesizare al senzorului este reglat la o valoare prea mare 	<ul style="list-style-type: none"> - Reduceți domeniul de sesizare utilizând telecomanda (accesoriu special 36 407)
Cantitate de apă pentru spălare prea mică	<ul style="list-style-type: none"> • Electrovalvă defectă • Manșonul de piele este deteriorat 	<ul style="list-style-type: none"> - Se înlocuiește electrovalva - Se înlocuiește manșonul de piele; consultați pagina pliantă IV, fig. [8].
Cantitate de apă pentru spălare prea mare	<ul style="list-style-type: none"> • Duză piston înfundată • Manșonul de piele este deteriorat 	<ul style="list-style-type: none"> - Se curăță duza; consultați pagina pliantă IV, fig. [6]. - Se înlocuiește manșonul de piele; consultați pagina pliantă IV, fig. [8].
Apa curge continuu	<ul style="list-style-type: none"> • Duză piston înfundată • Manșonul de piele este deteriorat • Electrovalvă defectă 	<ul style="list-style-type: none"> - Se curăță duza; consultați pagina pliantă IV, fig. [6]. - Se înlocuiește manșonul de piele; consultați pagina pliantă IV, fig. [8]. - Se înlocuiește electrovalva
Apa curge pe la ventilul de descărcare	<ul style="list-style-type: none"> • Ventilul de descărcare defect 	<ul style="list-style-type: none"> - Se înlocuiește ventilul de descărcare; consultați pagina pliantă IV, fig. [9].



安全说明



外部变压器连接电缆破损时，必须由具有资质的电工更换。

- 只能在无霜房间内安装。
- 插入式电源只适合在室内使用。
- 电源必须能够独立开关。
- **只能使用原装备件及附件。** 如果使用其他零件，则保修和 CE 标识将失效，并可能导致伤害。

技术参数

- 电源电压
(变压器 230 V AC/12 V AC)
- 耗电量
- 检测区域 (使用 8x10 英寸柯达灰板的灰色面以风景模式测出):
- 防护类型
 - 龙头
 - 变压器
- 最小延迟:
(2 - 10 秒, 可调)

电气测试参数

- 软件级别
- 污染级别
- 额定浪涌电压
- 落球冲击测试温度

230 V AC

4 VA

75 厘米

IP 59K
IP 55

7 秒

A

2

2500 V

100°C

电磁兼容性测试 (发射干扰测试) 是以额定电压和额定电流进行的。



电气安装, 参见折页 II.

电气安装工作只能由具备资质的电工执行。进行此项工作时, 必须遵循 IEC 60364-7-701 标准 (对应于 VDE 0100 第 701 部分) 的规定, 以及国家 / 地区和当地的所有规定。

只能使用最大外径为 6.0 至 8.5 毫米的防水圆形电缆。



安装, 如折页 II 所示。



操作,

请参见的技术产品信息, 99.0438.xxx。



维护, 参见折页 III - IV.

- 关闭冷热水进水管。
- 断开电源。
- 检查和清洁所有部件, 根据需要更换部件。



备件

参见折页 I (* = 特殊配件)。

保养

有关该龙头的保养说明, 请参考附带的《保养指南》。

故障 / 原因 / 排除方法

故障	原因	排除方法
不冲洗	<ul style="list-style-type: none"> • 断电 (电子装置中 LED 灯不闪烁) • 插入式连接器接触不良 • 传感器系统的检测距离设置得过近 • 皮质密封圈干燥或损坏 • 电磁阀失灵 • 电磁阀的过滤网进水部分堵塞 	<ul style="list-style-type: none"> - 打开电源或替换变压器 - 连接插入式连接器 - 使用遥控器增大检测区域 (特殊配件 36 407) - 展开或更换皮质密封圈, 参见折页 IV 中的图 [7], [8]。 - 更换电磁阀 - 清洁过滤网
冲洗效果不佳	<ul style="list-style-type: none"> • 传感器系统的检测距离设置得过远 	<ul style="list-style-type: none"> - 使用遥控器减小检测区域 (特殊配件 36 407)
流量太低	<ul style="list-style-type: none"> • 电磁阀失灵 • 皮质密封圈损坏 	<ul style="list-style-type: none"> - 更换电磁阀 - 更换皮质密封圈, 参见折页 IV 中的图 [8]。
流量过高	<ul style="list-style-type: none"> • 活塞喷嘴堵塞 • 皮质密封圈损坏 	<ul style="list-style-type: none"> - 清洁活塞喷嘴, 参见折页 IV 中的图 [6]。 - 更换皮质密封圈, 参见折页 IV 中的图 [8]。
持续出水	<ul style="list-style-type: none"> • 活塞喷嘴堵塞 • 皮质密封圈损坏 • 电磁阀失灵 	<ul style="list-style-type: none"> - 清洁活塞喷嘴, 参见折页 IV 中的图 [6]。 - 更换皮质密封圈, 参见折页 IV 中的图 [8]。 - 更换电磁阀
泄放阀排水	<ul style="list-style-type: none"> • 泄放阀失灵 	<ul style="list-style-type: none"> - 更换泄放阀, 参见折页 IV 中的图 [9]。



Правила безпеки



Щоб уникнути травмування користувача, заміну зовнішнього шнура трансформатора у випадку його пошкодження повинен здійснювати спеціаліст-електрик.

- Встановлення приладу дозволено лише в приміщеннях, що обігріваються.
- Блок живлення із вбудованою виделкою призначено для використання виключно в закритих приміщеннях.
- Джерело живлення повинно вимикатись автономно.
- Використовуйте **лише оригінальні запчастини й аксесуари**. У випадку використання інших деталей гарантія та маркування CE вважатимуться недейсними, і може виникнути небезпека травмування.

Технічні характеристики

- Напруга живлення: 230 В перем. струму (трансформатор на 230 В перем. струму/12 В перем. струму)
- Споживана потужність: 4 В·А
- Зона дії за Kodak Gray Card, сіра сторона, 8 x 10", поперечний формат: 75см
- Ступінь захисту: IP 59K
- Змішувач: IP 55
- Трансформатор
- Мінімальна тривалість контакту (регулювання в діапазоні 2–10 с): 7 с

Інформація щодо випробування електрообладнання

- Клас програмного забезпечення: А
- Ступінь забруднення: 2
- Встановлена робоча імпульсна напруга: 2500 В
- Температура під час випробування на твердість: 100 °С

Перевірку на електромагнітну сумісність (випромінювання перешкод) здійснено зі встановленими розрахунковими значеннями напруги та струму.



Прокладання електропроводки, див. складаний аркуш II.

Прокладати електропроводку має право лише спеціаліст-електрик! При цьому слід дотримуватися вимог міжнародного стандарту з електротехніки 60364-7-701 (відповідають нормам Союзу німецьких електротехніків VDE 0100, частина 701), а також усіх національних і місцевих розпоряджень!

Можна використовувати лише водостійкий круглий кабель із зовнішнім діаметром від 6,0 до 8,5мм.



Встановлення, див. вкладку II.



Експлуатація,

див. технічну інформацію, 99.0438.xxx.



Технічне обслуговування, див. вкладку III - IV.

- Вимкнути подачу води
- Вимкнути джерело живлення
- Перевірте, очистьте й замініть усі деталі, якщо необхідно.



Запчастини

див. вкладку I (* = спеціальне приладдя).

Догляд

Рекомендації щодо догляду за цією арматурою містяться в посібнику, що додається.

Несправність/Причина/Спосіб усунення

Несправність	Причина	Спосіб усунення
Змивання не виконується	<ul style="list-style-type: none"> • Відсутня напруга (в електронному пристрої не блимає світлодіод) • Немає контакту в штекерному гнізді • Установлено замалу зону дії сенсорного приладу • Шкіряна манжета пересохла або пошкоджена • Пошкоджено електромагнітний клапан • Закупорено фільтр, установлений перед електромагнітним клапаном 	<ul style="list-style-type: none"> - Увімкніть енергопостачання або замініть трансформатор - Встановіть штекерне сполучення - Збільште зону дії приладу за допомогою пульта дистанційного керування (спеціальне приладдя, арт. №: 36 407) - Розширте або замініть шкіряну манжету, див. складаний аркуш IV, рис. [7] або [8]. - Замініть електромагнітний клапан - Очистьте фільтр
Небажане змивання	<ul style="list-style-type: none"> • Установлено завелику зону дії сенсорного приладу 	<ul style="list-style-type: none"> - Зменште зону дії приладу за допомогою пульта дистанційного керування (спеціальне приладдя, арт. №: 36 407)
Замала витрата води для змивання	<ul style="list-style-type: none"> • Пошкоджено електромагнітний клапан • Шкіряна манжета пошкоджена 	<ul style="list-style-type: none"> - Замініть електромагнітний клапан - Замініть шкіряну манжету, див. складаний аркуш IV, рис. [8].
Витрата води для змивання завелика	<ul style="list-style-type: none"> • Закупорена форсунка поршня • Шкіряна манжета пошкоджена 	<ul style="list-style-type: none"> - Очистьте форсунку поршня, див. складаний аркуш IV, рис. [6]. - Замініть шкіряну манжету, див. складаний аркуш IV, рис. [8].
Вода ллється безперервно	<ul style="list-style-type: none"> • Закупорена форсунка поршня • Шкіряна манжета пошкоджена • Пошкоджено електромагнітний клапан 	<ul style="list-style-type: none"> - Очистьте форсунку поршня, див. складаний аркуш IV, рис. [6]. - Замініть шкіряну манжету, див. складаний аркуш IV, рис. [8]. - Замініть електромагнітний клапан
Вода витікає з-під випускного клапану	<ul style="list-style-type: none"> • Пошкоджено випускний клапан 	<ul style="list-style-type: none"> - Замініть випускний клапан, див. складаний аркуш IV, рис. [9].

RUS

Информация по технике безопасности



Чтобы предотвратить травмирование пользователя, замену внешнего шнура трансформатора в случае его повреждения должен осуществлять специалист-электрик.

- Установку разрешается производить только в морозостойких помещениях.
- Штекерный блок питания пригоден только для использования в закрытых помещениях.
- Электропитание должно отключаться автономно.
- Следует использовать **только оригинальные запчасти и принадлежности**. Использование иных деталей влечет за собой аннулирование гарантии и знака CE и может привести к травматизму.

Технические характеристики

- Напряжение питания: 230 В перем. тока (трансформатор на 230 В перем. тока/12 В перем. тока)
- Потребляемая мощность: 4 В·А
- Зона действия по Kodak Gray Card, серая сторона, 8 x 10", поперечный формат: 75см
- Степень защиты: IP 59K
- Смеситель IP 55
- Трансформатор IP 55
- Минимальная продолжительность контакта (регулировки в диапазоне 2–10 с): 7 с

Данные электрооборудования

- Класс программного обеспечения: А
- Степень загрязнения: 2
- Рабочее импульсное напряжение: 2500 В
- Температура при испытании на твердость: 100 °С

Проверка на электромагнитную совместимость (излучение препятствий) осуществлена с установленным расчетным значением напряжения и тока.



Прокладка электропроводки, см. лист-вкладыш II.

Прокладывать электропроводку имеет право только специалист-электрик! При этом следует придерживаться правил международного стандарта по электротехнике 60364-7-701 (ответают нормам Союза немецких электротехников VDE 0100, часть 701), а также всех национальных и местных распоряжений!

Можно использовать только водостойкий круглый кабель с внешним диаметром от 6,0 до 8,5мм.

Установка, см. вкладку II.



Обслуживание,

см. техническую информацию, 99.0438.xxx.



Техническое обслуживание, см. вкладку III - IV.



- Выключить подачу воды
- Отключить источник питания
- Проверьте, очистите и при необходимости замените все детали.

Запасные части,

см. вкладку I (* = специальные принадлежности).



Уход

Указания по уходу за настоящим изделием приведены в прилагаемой инструкции.

Неисправность/Причина/Устранение

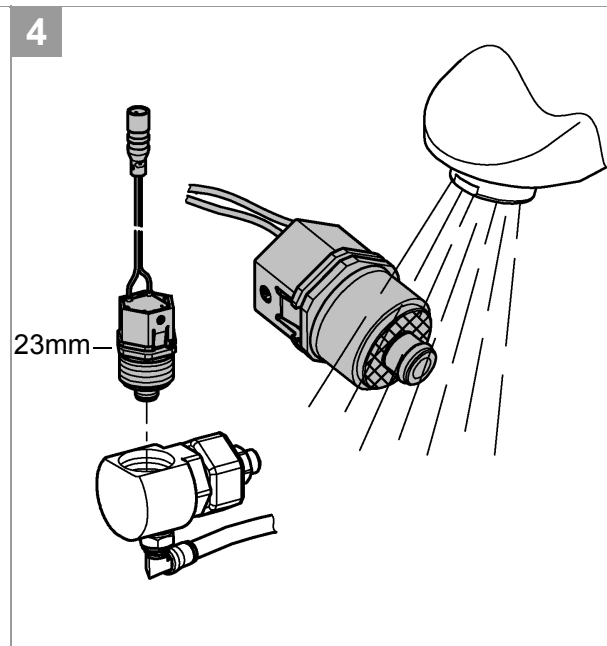
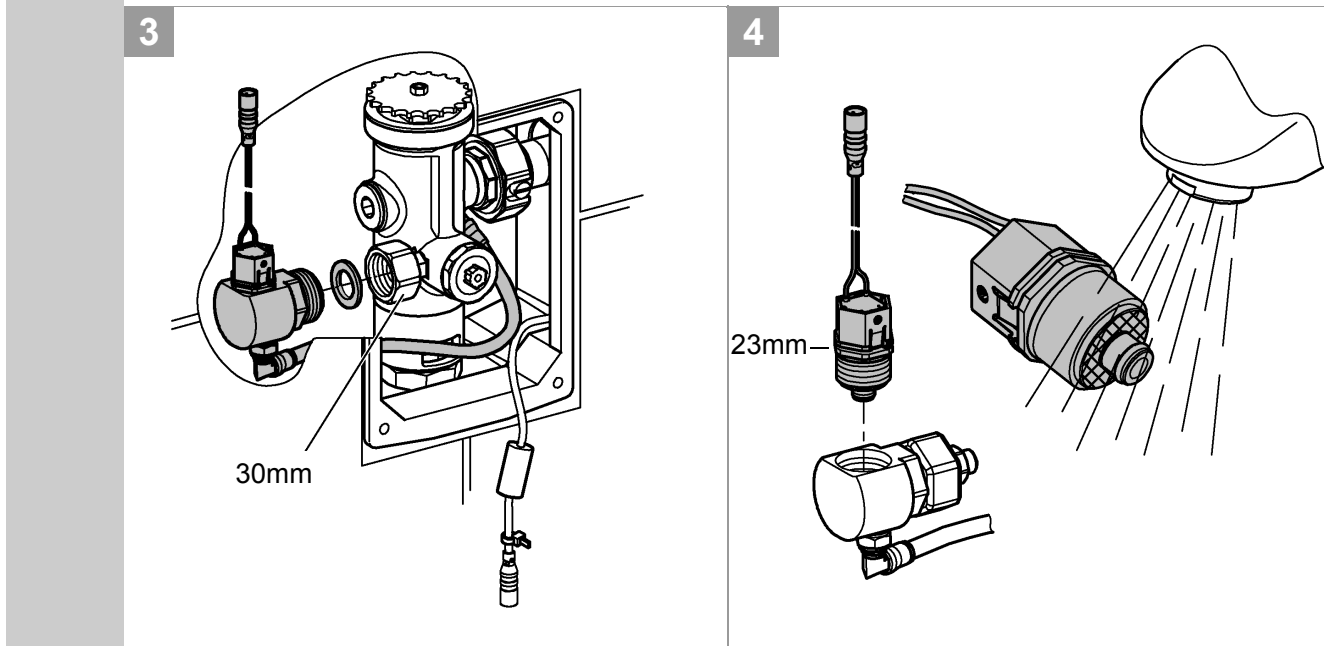
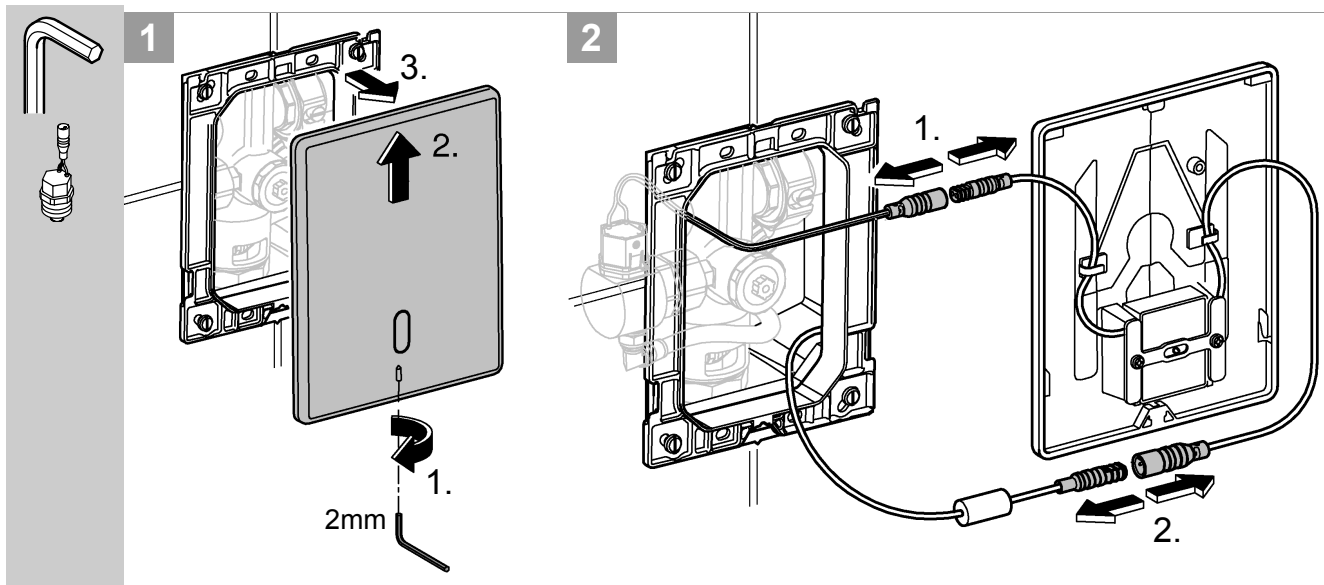
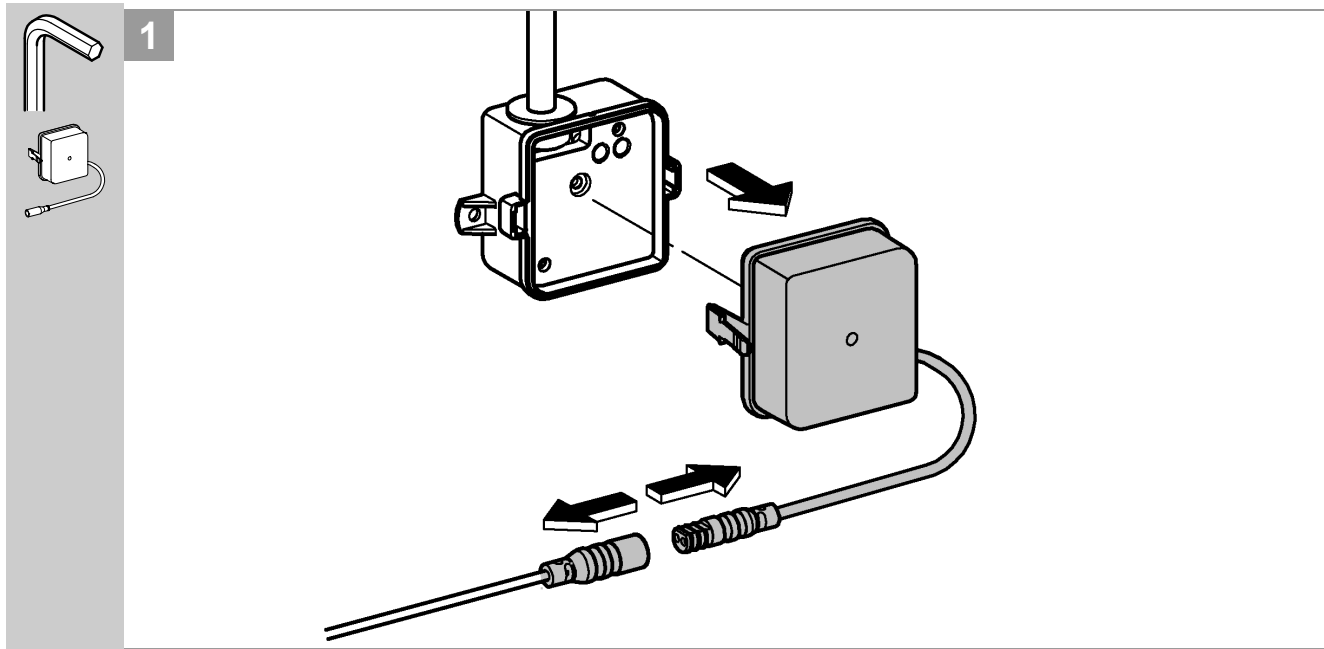
Неисправность	Причина	Устранение
Смысл отсутствует	<ul style="list-style-type: none"> • Не под напряжением (в электронном устройстве не мигает светодиод) • Нет контакта в штекерном гнезде • Установлена слишком малая зона действия сенсорного устройства • Кожаная манжета высохла или повреждена • Электромагнитный клапан имеет дефект • Фильтр перед электромагнитным клапаном засорен 	<ul style="list-style-type: none"> - Возобновите электропитание или замените трансформатор - Установите штекерное соединение - Увеличьте зону действия прибора с помощью пульта дистанционного управления (специальные приспособления, арт. №: 36 407) - Расширить кожаную манжету или заменить, см. складной лист IV, рис. [7] или [8]. - Заменить электромагнитный клапан - Очистить фильтр
Нежелаемый смысл	<ul style="list-style-type: none"> • Установлена слишком большая зона действия сенсорного устройства 	<ul style="list-style-type: none"> - Необходимо уменьшить зону действия устройства с помощью пульта дистанционного управления (специальные приспособления, арт. №: 36 407)
Объем смыва слишком мал	<ul style="list-style-type: none"> • Электромагнитный клапан имеет дефект • Кожаная манжета повреждена 	<ul style="list-style-type: none"> - Заменить электромагнитный клапан - Заменить кожаную манжету, см. складной лист IV, рис. [8].
Объем смыва слишком большой	<ul style="list-style-type: none"> • Форсунка поршня забилась • Кожаная манжета повреждена 	<ul style="list-style-type: none"> - Прочистить форсунку, см. складной лист IV, рис. [6]. - Заменить кожаную манжету, см. складной лист IV, рис. [8].
Вода льется непрерывно	<ul style="list-style-type: none"> • Форсунка поршня забилась • Кожаная манжета повреждена • Электромагнитный клапан имеет дефект 	<ul style="list-style-type: none"> - Прочистить форсунку, см. складной лист IV, рис. [6]. - Заменить кожаную манжету, см. складной лист IV, рис. [8]. - Заменить электромагнитный клапан
Вода выходит из клапана	<ul style="list-style-type: none"> • Дефект клапана 	<ul style="list-style-type: none"> - Заменить клапан, см. складной лист IV, рис. [9].

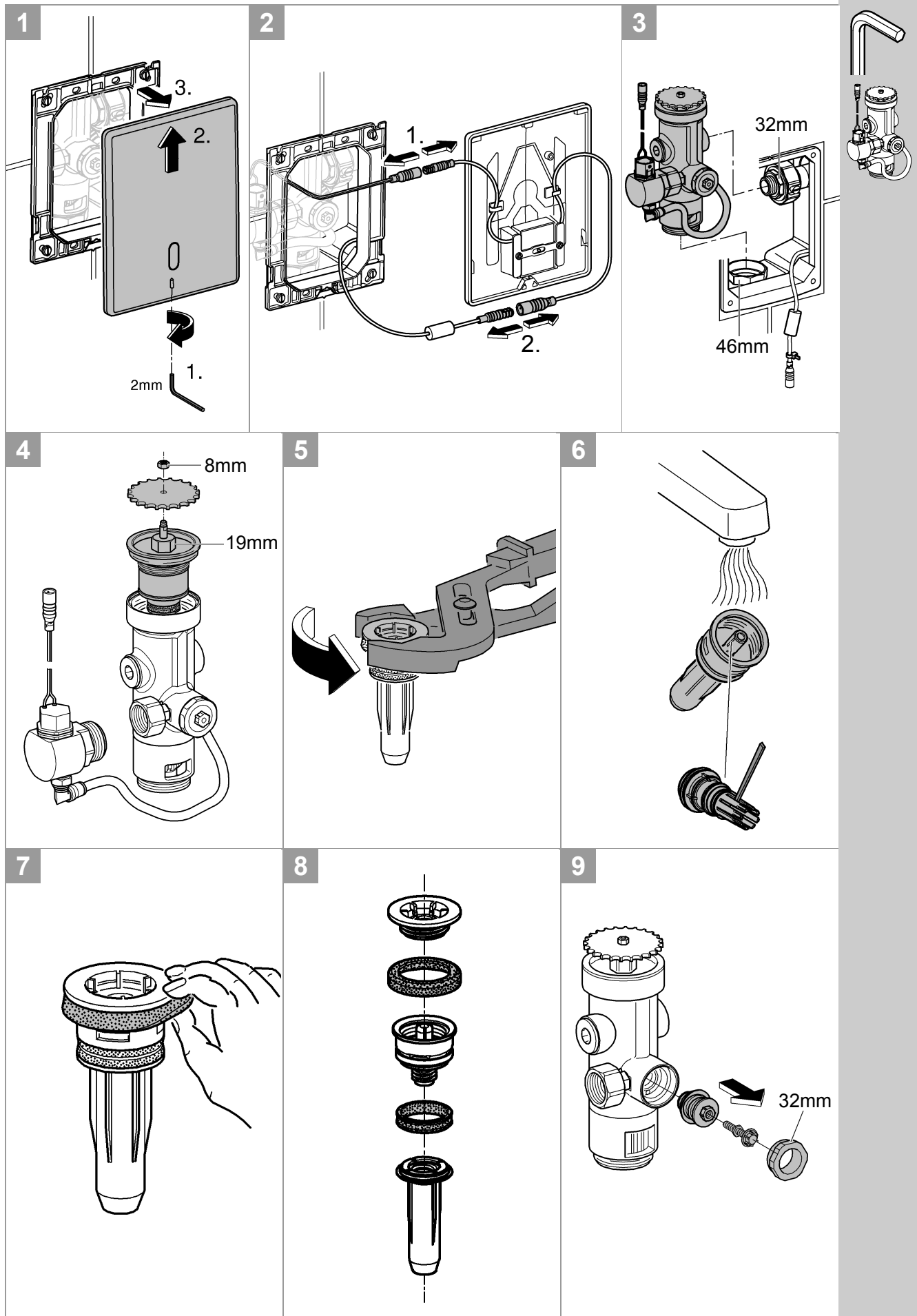


A series of 20 horizontal lines for writing, extending from the right edge of the grey vertical bar across the page.



A series of 20 horizontal lines for writing, extending from the right edge of the grey vertical bar.





Pure Freude an Wasser



D
☎ +49 571 3989 333
impressum@grohe.de

A
☎ +43 1 68060
info-at@grohe.com

AUS
Argent Sydney
☎ +(02) 8394 5800
Argent Melbourne
☎ +(03) 9682 1231

B
☎ +32 16 230660
info.be@grohe.com

BG
☎ +359 2 9719959
grohe-bulgaria@grohe.com

CAU
☎ +99 412 497 09 74
info-az@grohe.com

CDN
☎ +1 888 6447643
info@grohe.ca

CH
☎ +41 448777300
info@grohe.ch

CN
☎ +86 21 63758878

CY
☎ +357 22 465200
info@grome.com

CZ
☎ +420 277 004 190
grohe-cz@grohe.com

DK
☎ +45 44 656800
grohe@grohe.dk

E
☎ +34 93 3368850
grohe@grohe.es

EST
☎ +372 6616354
grohe@grohe.ee

F
☎ +33 1 49972900
marketing-fr@grohe.com

FIN
☎ +358 10 8201100
teknocalor@teknocalor.fi

GB
☎ +44 871 200 3414
info-uk@grohe.com

GR
☎ +30 210 2712908
nsapountzis@ath.forthnet.gr

H
☎ +36 1 2388045
info-hu@grohe.com

HK
☎ +852 2969 7067
info@grohe.hk

I
☎ +39 2 959401
info-it@grohe.com

IND
☎ +91 124 4933000
customercare.in@grohe.com

IS
☎ +354 515 4000
jonst@byko.is

J
☎ +81 3 32989730
info@grohe.co.jp

KZ
☎ +7 727 311 07 39
info-cac@grohe.com

LT
☎ +372 6616354
grohe@grohe.ee

LV
☎ +372 6616354
grohe@grohe.ee

MAL
☎ +1 800 80 6570
info-singapore@grohe.com

N
☎ +47 22 072070
grohe@grohe.no

NL
☎ +31 79 3680133
vragen-nl@grohe.com

NZ
☎ +09/373 4324

P
☎ +351 234 529620
commercial-pt@grohe.com

PL
☎ +48 22 5432640
biuro@grohe.com.pl

RI
☎ +62 21 2358 4751
info-singapore@grohe.com

RO
☎ +40 21 2125050
info-ro@grohe.com

ROK
☎ +82 2 559 0790
info-singapore@grohe.com

RP
☎ +63 2 8041617

RUS
☎ +7 495 9819510
info@grohe.ru

S
☎ +46 771 141314
grohe@grohe.se

SGP
☎ +65 6 7385585
info-singapore@grohe.com

SK
☎ +420 277 004 190
grohe-cz@grohe.com

T
☎ +66 2610 3685
info-singapore@grohe.com

TR
☎ +90 216 441 23 70
GroheTurkey@grome.com

UA
☎ +38 44 5375273
info-ua@grohe.com

USA
☎ +1 800 4447643
us-customerservice@grohe.com

VN
☎ +84 8 5413 6840
info-singapore@grohe.com

AL **BiH** **HR** **KS**
ME **MK** **SLO** **SRB**
☎ +385 1 2911470
adria-hr@grohe.com

**Eastern Mediterranean,
Middle East - Africa
Area Sales Office:**
☎ +357 22 465200
info@grome.com

IR **OM** **UAE** **YEM**
☎ +971 4 3318070
grohedubai@grome.com

Far East Area Sales Office:
☎ +65 6311 3600
info@grohe.com.sg

www.grohe.com

2014/03/21