

ISTRUZIONI DI MONTAGGIO

IT

FITTING INSTRUCTIONS

EN

INSTRUCTIONS DE MONTAGE

FR

INSTRUCCIONES DE MONTAJE

ES

INSTRUÇÕES DE MONTAGEM

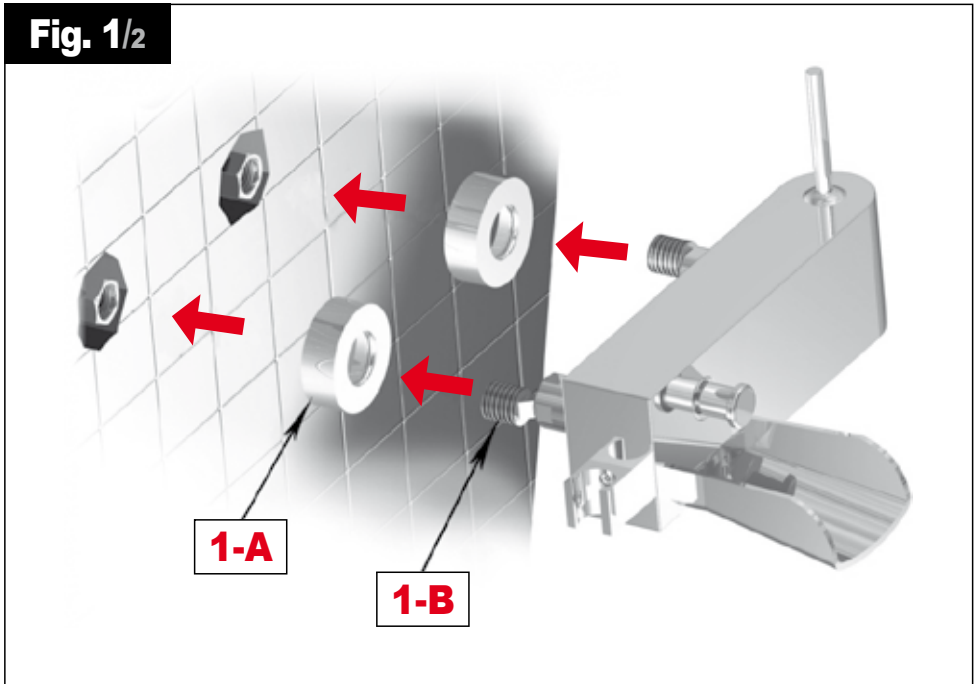
PO

LoveMe

LM350



Fig. 1/2



IT

Per una corretta installazione predisporre gli attacchi con un interasse di 150 mm (o comunque compreso tra 170 mm massimo e 130 mm minimo).
Inserire gli anelli di copertura **1-A** nel corpo vasca quindi fissarlo collegando gli eccentrici **1-B** agli attacchi della rete idrica.

EN

For correct installation, arrange the fittings with an inter-axis of 150 mm (or anyway between a maximum of 170 mm and a minimum of 130 mm).
Insert the cover rings **1-A** onto the bath then fasten by connecting the eccentric intets **1-B** to the water supply couplings.

FR

Pour une installation correcte, placer les raccords avec un entraxe de 150 mm (ou quoi qu'il en soit compris entre 170 mm maximum et 130 mm minimum).
Introduire les anneaux de couverture **1-A** dans le bloc baignoire puis le fixer en reliant les excentriques **1-B** aux raccords de l'alimentation en eau.

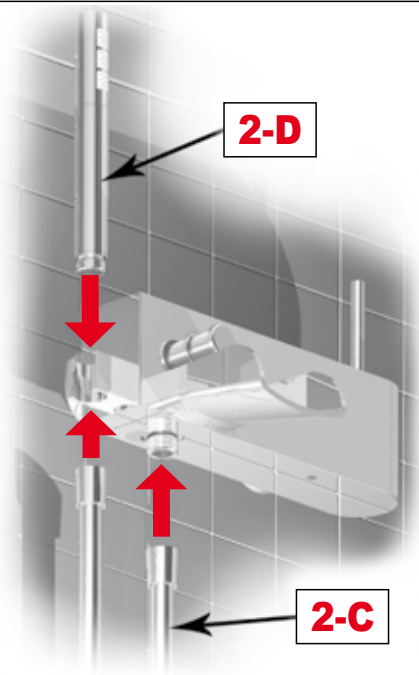
ES

Para una correcta instalación disponer las uniones con un distancia entre ejes de 150 mm (o de todas formas, comprendida entre 170 como máximo y 130 mm como mínimo).
Introducir los anillos de cobertura **1-A** en el cuerpo de la bañera y luego fijarlo conectando las excéntricas **1-B** en los empalmes de la red de agua.

PO

Para uma correcta instalação, predispor as junções com uma distância entre eixos de 150 mm (ou entre 170 mm máximo e 130 mm mínimo).
Inserir os anéis de cobertura **1-A** no corpo da pia, a seguir fixá-lo conectando os excêntricos **1-B** aos engates da rede hídrica.

Fig. 2/2



IT

Collegare il flessibile **2-C** all'attacco inferiore al corpo vasca.
Fissare il doccino **2-D** all'estremità libera del flessibile **2-C** inserendo le apposite guarnizioni.

EN

Connect flexible hose **2-C** to the lower fitting on the bath body.
Fit shower head **2-D** to the free end of flexible hose **2-C** inserting the gaskets provided.

FR

Relier le flexible **2-C** au raccord inférieur du bloc de baignoire.
Fixer la douchette **2-D** à l'extrémité libre du flexible **2-C** en introduisant les joints prévus à cet effet.

ES

Conectar el tubo flexible **2-C** en la unión inferior del cuerpo de la bañera.
Fijar la ducha de mano **2-D** en el extremo libre del tubo antes citado **2-C** introduciendo las guarniciones específicas.

PO

Conectar o flexível **2-C** à junção inferior do corpo da pia.
Fixar o duche **2-D** na extremidade livre do flexível **2-C** inserindo as guarnições específicas.

IMPORTANT

Pressure & Temperature Requirements.

- ❖ Hot and cold water inlet pressures should be equal.
- ❖ Inlet pressure range: 150-1000 kPa
- ❖ New Regulation: -500 kPa maximum operating pressure at any outlet within a building. (Ref. AS/NZS 3500.1-2003, Clause 3.3.4)
- ❖ Maximum hot water temperature: 80°C.



www.ibrubinetterie.it

IB RUBINETTERIE s.p.a.

via dei Pianotti 3/5
25068 Sarezzo (BS)

phone +39 030 802101

fax +39 030 803097

ibrubinetterie@ibrubinetterie.it

www.ibrubinetterie.it