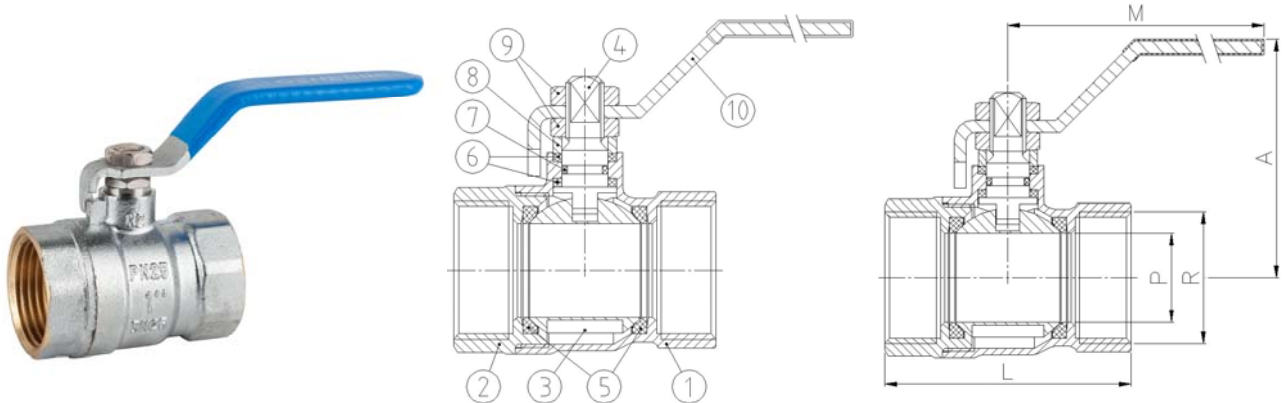


Art.: 3028

Válvula de esfera serie ligera / Ball valve light series

Características	Features
1. Válvula esfera con paso estándar.	1. Ball valve with standard bore.
2. Construcción en latón s/ UNE-EN 12165 cromado.	2. Brass construction acc/ UNE-EN12165 chrome plated.
3. Extremos rosca gas (BSP) hembra según ISO 228/1.	3. Gas (BSP) threaded female ends according ISO 228/1.
4. Accionamiento mediante palanca de acero.	4. Working by means of steel lever handle.
5. Temperatura de trabajo desde -20°C a 110°C.	5. Working temperature from -20°C to 110°C.
6. Presión máxima de trabajo 25 bar (PN 25).	6. Maximum working pressure 25 bar (PN 25).
7. Asientos PTFE.	7. PTFE Seats.



Nº	Denominación / Name	Material	Acabado Superficial / Surface Treatment
1	Cuerpo / Body	Latón / Brass (CW617N)	Granallado + Cromado / Peened + Chromed
2	Tapa / Cap	Latón / Brass (CW617N)	Granallado + Cromado / Peened + Chromed
3	Esfera / Ball	Latón / Brass (CW617N)	Cromado / Chrome plated
4	Eje / Stem	Latón / Brass (CW617N)	Cromado / Chrome plated
5	Asientos / Ball seats	PTFE	-
6	Anillo prensa / Stem packing	PTFE	-
7	Tórica / O-Ring	NBR	-
8	Anillo prensa / Stem ring	Latón / Brass	Cromado / Chrome plated
9	Tuerca / Nut	Latón / Brass	Cromado / Chrome plated
10	Maneta / Handel	Acero / Steel	Dacromet

Ref.	Medida / Size		Dimensiones / Dimensions (mm)				Peso / Weight (Kg)
	R	DN	P	A	L	M	
3028 04	1/2"	15	14	46	44	84	0,130
3028 05	3/4"	20	18	50	51	84	0,200
3028 06	1"	25	23	57	61	92	0,320
3028 07	1 1/4"	32	27	63	71	98	0,420
3028 08	1 1/2"	40	34	74	81	113	0,655
3028 09	2"	50	43	83	93	126	0,975
3028 10	2 1/2"	65	52	96	118	158	1,845
3028 11	3"	80	65	126	137	196	3,035
3028 12	4"	100	79	137	163	265	4,725

DIAGRAMA PÉRDIDA DE CARGA / HEAD LOSS CHART

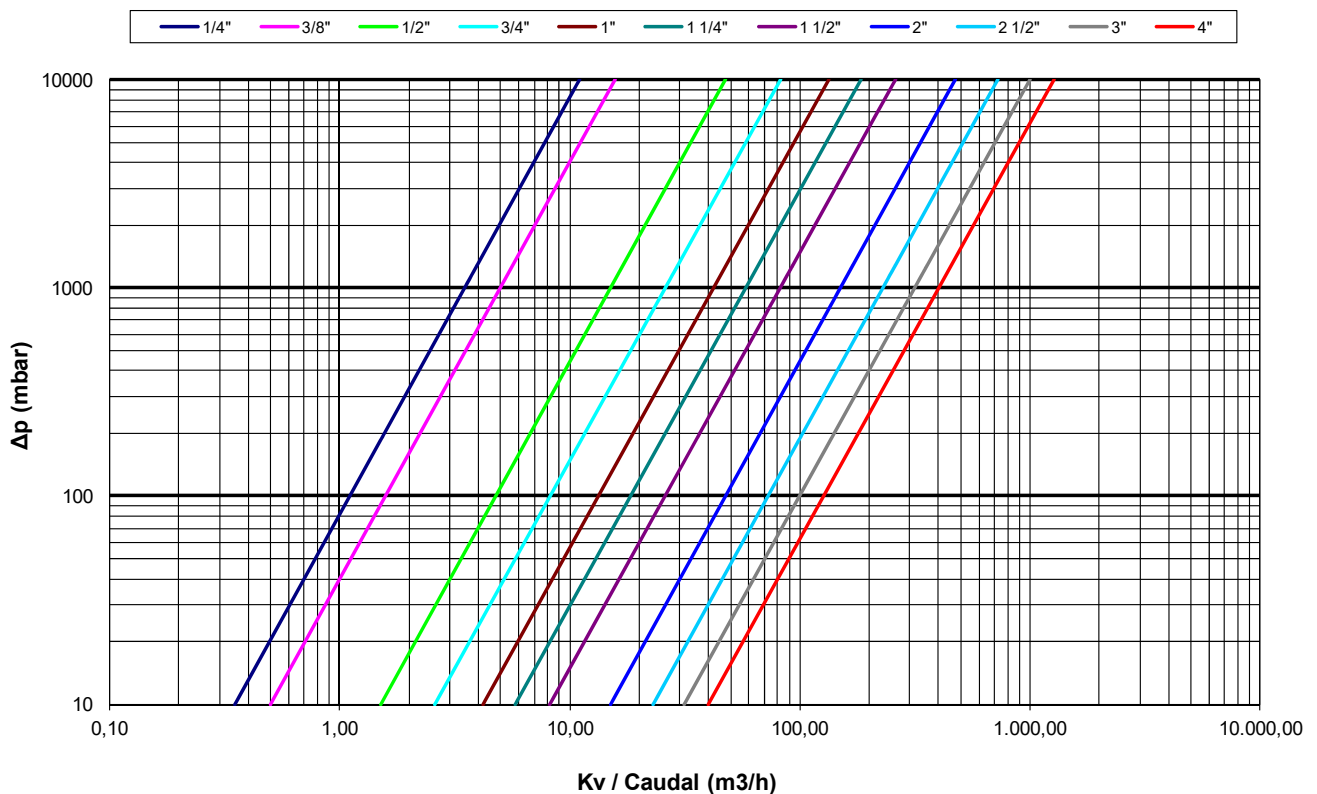
(Válvulas paso estándar roscadas / Threaded ends standard bore ball valves)

Valores de Kv / Kv Values:

Kv = Es la cantidad de metros cúbicos por hora que pasará a través de la válvula generando una pérdida de carga de 1 bar.

Kv = The flow rate of water in cubic meters per hour that will generate a pressure drop of 1 bar across the valve.

Medida / Size	1/4"	3/8"	1/2"	3/4"	1"	1 1/4"	1 1/2"	2"	2 1/2"	3"	4"
Kv	3.5	5	15	26	42	58	82	150	230	315	400



CURVA PRESIÓN - TEMPERATURA / PRESSURE - TEMPERATURE RATING

