

- Ⓓ Montage- und Gebrauchsanleitung
- ⒼⒷ Installation and operating instructions
- Ⓕ Notice de montage et mode d'emploi
- ⒹⒻ Installatie- en gebruikshandleiding
- Ⓘ Istruzioni di montaggio e per l'uso
- Ⓔ Instrucciones de instalación y funcionamiento
- ⒴ Instrukcja montażu i obsługi
- ⒹⓀ Monterings- og brugsanvisning
- Ⓓ Monterings- og bruksanvisning
- Ⓔ Monterings- och bruksanvisning

(D) HEWI Support	0049 5691 82-300 (D) 00 800 4394 4394 (A, CH Freecall Festnetz)
(GB) HEWI support	0044 1634 258200 (UK) 0049 5691 82-0 (international)
(F) Support HEWI	0033 472 83 09 09 (F) 00 800 4394 4394 (BE, LU, CH appel gratuit, poste fixe)
(NL) HEWI support	00 800 4394 4394 (BE, LU, NL gratis, vaste lijn)
(I) Supporto HEWI	0049 5691 82-0
(E) Soporte HEWI	0049 5691 82-0
(PL) Wsparcie HEWI	0048 22 330 0052
(DK) HEWI support	0049 5691 82-0
(N) HEWI support	0049 5691 82-0
(SE) HEWI support	0049 5691 82-0

(D)	Anwenderinformation	4	(E)	Información para el usuario	6
	Reinigung und Pflege	9		Cuidado y limpieza	11
	Produktinformation	14		Información sobre el producto	14
	Montage	15		Montaje	15
	Demontage	18		Desmontaje	18
	Pumpe wechseln	19		Reemplazar la bomba	19
	Dosierung	19		Dosificación	19
	Flasche wechseln	20		Reemplazar la botella	20
(GB)	User information	4	(PL)	Informacje użytkownika	7
	Care and cleaning	9		Czyszczenie i pielęgnacja	12
	Product information	14		Informacja o produkcie	14
	Mounting	15		Montaż	15
	Demounting	18		Demontaż	18
	Replacing the pump	19		Zmienić pompę	19
	Dosage	19		Dozowanie	19
	Replacing the bottle	20		Zmienić butelkę	20
(F)	Information pour les utilisateurs	5	(DK)	Brugeroplysninger	7
	Nettoyage et entretien	10		Rengøring og pleje	12
	Information sur le produit	14		Produkt information	14
	Montage	15		Montage	15
	Démontage	18		Demontering	18
	Remplacer la pompe	19		Udskiftning af pumpen	19
	Dosage	19		Dosering	19
	Remplacer la bouteille	20		Udskiftning af flasken	20
(NL)	Gebruikersinformatie	5	(N)	Brukerinformasjon	8
	Reiniging en onderhoud	10		Rengjøring og pleie	13
	Productinformatie	14		Produktinformasjon	14
	Montage	15		Montering	15
	Demontage	18		Demontering	18
	Pomp wisselen	19		Skifte pumpen	19
	Dosering	19		Dosering	19
	Fles wisselen	20		Skifte ut flasken	20
(I)	Informazioni per l'utente	6	(SE)	Användarinformation	8
	Manutenzione e pulizia	11		Rengöring och underhåll	13
	Informazioni sul prodotto	14		Produktinformation	14
	Montaggio	15		Montering	15
	Smontaggio	18		Demontering	18
	Sostituzione pompa	19		Byta pump	19
	Dosaggio	19		Dosering	19
	Sostituzione flacone	20		Byta flaska	20

(D)

Haftungsausschluss

Die Firma HEWI übernimmt keine Haftung für Personen- oder Sachschäden, die durch unsachgemäße Montage, Anwendung oder Reinigung, insbesondere unter Missachtung der in dieser Anleitung aufgeführten Warn- und Sicherheitshinweise entstehen oder entstanden sind.

Warnhinweise

HINWEIS Verletzungsgefahr

Ungeeignete Medien können die Funktion beeinträchtigen.
Die Flüssigkeit kann in die Augen spritzen.

Sicherheitshinweise

Diese Anleitung richtet sich an qualifiziertes Fachpersonal und den Anwender des montierten Produkts.
Nach der Montage ist die Anleitung dem Anwender zur Verfügung zu stellen.

- Montage- und Gebrauchsanleitung beachten.
- Bei Fragen, Problemen, Unklarheiten oder auftretenden Schäden: HEWI-Support kontaktieren.
- Sicherstellen, dass Produkt ausschließlich durch qualifiziertes Fachpersonal montiert, gewartet und repariert wird.
- Bei Annahme Produkt auf Schäden prüfen. Mängel sofort melden.
- Produkt ausschließlich montieren/verwenden:
 - gemäß Zweckbestimmung
 - im Originalzustand ohne Modifikationen
 - in einwandfreiem Zustand
- Ausschließlich HEWI-Befestigungsmaterial verwenden.
- Ausschließlich HEWI-Ersatzteile verwenden.
- Ausschließlich in geschlossenen Räumen verwenden.
- Ausschließlich geeignete Medien verwenden:
 - Flüssigseife ohne Reibemittel
 - dünnflüssige Lotionen
 - Desinfektionsmittel

Entsorgung

Die Entsorgung von Produkt und Verpackung unterliegt den einschlägigen nationalen Vorschriften.

(GB)

Exclusion of liability

HEWI accepts no liability whatsoever for damage to persons or property that occurs or has occurred as a result of improper mounting or maintenance, particularly if the safety instructions and other points to note listed are not or have not been observed in full. HEWI accepts no liability whatsoever for damage occurring from incorrect cleaning.

Warning notices

NOTICE Risk of injuries

Unsuitable media can impair the function of the product.
The liquid might splash into the eyes.

Safety instructions

These instructions are intended for qualified skilled personnel and the user of the installed product.
Following installation, the instructions must be made available to the user.

- Follow with the installation instructions and instructions for use.
- In case of questions, problems, uncertainties or if damage occurs, contact the HEWI support service.
- Ensure that the product is installed, maintained and repaired by qualified, skilled personnel only.
- Check the product for damage on acceptance. Report defects immediately.
- Install/use the product only:
 - in accordance with its intended purpose
 - in its original condition without modifications
 - in perfect condition
- Only use HEWI fixing materials.
- Use original spare parts only.
- Only use in closed rooms.
- Only use suitable media:
 - liquid soap without scrubbing agents
 - low-viscosity lotions
 - disinfectants

Disposal

Disposal of the product and packaging is subject to the relevant national regulations.

(F)

Exclusion de garantie

La société HEWI ne saurait être tenue responsable des dommages matériels ou blessures occasionnés par un montage ou une utilisation incorrect(e), tout particulièrement du fait du non-respect des avertissements et consignes de montage indiqués. Toute garantie pour des dommages dus à un nettoyage incorrect est exclue.

Avertissements

AVIS Risque de blessure

Des liquides inadaptés peuvent entraver le bon fonctionnement.
Le liquide risque d'être projeté dans les yeux.

Consignes de sécurité

Ces consignes s'adressent aux techniciens qualifiés et à l'utilisateur du produit installé.
Après le montage, le mode d'emploi doit être mis à la disposition de l'utilisateur.

- Respecter les consignes de montage et d'utilisation.
- En cas de questions, de problèmes, de doutes ou de dommages : contacter le service d'assistance HEWI.
- Veiller à ce que le produit soit exclusivement installé, entretenu et réparé par des techniciens qualifiés.
- Lors de la réception, vérifier si le produit ne présente pas de dommages. Signaler immédiatement d'éventuels dommages.
- Uniquement installer/utiliser le produit :
 - conformément à l'usage prévu
 - dans son état d'origine et sans modification
 - en parfait état de fonctionnement
- Uniquement utiliser du matériel de fixation HEWI.
- Utiliser exclusivement des pièces de rechange d'origine.
- Utiliser exclusivement dans des locaux fermés.
- Utiliser uniquement des liquides adaptés :
 - savons liquides sans additifs exfoliants/abrasifs
 - lotions très fluides
 - désinfectants

Élimination

Le produit et l'emballage doivent être éliminés conformément aux prescriptions nationales applicables.

(NL)

Uitsluiting van aansprakelijkheid

De firma HEWI is niet aansprakelijk voor persoonlijk letsel of materiele schade, die ontstaat of ontstaan is als gevolg van onjuiste montage of onjuist gebruik, met name door veronachtzaming van de vermelde waarschuwings- en montage-instructies. Een garantie voor schade die ontstaat door verkeerde behandeling is uitgesloten.

Waarschuwingaanwijzingen

LET OP Verwondingsgevaar

Ongeschikte media kunnen de werking nadelig beïnvloeden.
De vloeistof kan in de ogen spatten.

Veiligheidsinformatie

Deze handleiding is bedoeld voor gekwalificeerd personeel en de gebruiker van het gemonteerde product.

Na de montage moet de handleiding beschikbaar worden gemaakt voor de gebruiker.

- Montage- en gebruikshandleiding in acht nemen.
- Bij vragen, problemen, onduidelijkheden of optredende beschadigingen contact opnemen met HEWI support.
- Zorg ervoor dat het product uitsluitend door gekwalificeerd vakpersoneel gemonteerd, onderhouden en gerepareerd wordt.
- Bij ontvangst het product op schade controleren. Gebreken onmiddellijk melden.
- Product uitsluitend monteren/verwenden
 - conform beoogd doel
 - in originele toestand zonder modificaties
 - in perfecte toestand
- Uitsluitend HEWI bevestigingsmateriaal gebruiken.
- Uitsluitend originele reserveonderdelen gebruiken.
- Uitsluitend in gesloten ruimtes gebruiken.
- Alleen geschikte middelen gebruiken:
 - vloeibare zeep zonder schuurmiddel
 - dunvloeibare lotions
 - desinfectiemiddel

Afvalverwerking

De afvalverwijdering van producten en verpakkingen is onderworpen aan de geldende nationale voorschriften.



Esclusione di responsabilità

La ditta HEWI declina qualsiasi responsabilità per danni a persone o cose dovuti a un montaggio e/o a un uso non corretto, in particolare alla mancata osservanza delle avvertenze e norme di montaggio indicate. I danni dovuti a una pulizia inadeguata sono esclusi dalla garanzia.

Indicazioni di avvertenza

AVVISO Pericolo di lesioni

L'uso di mezzi inadatti possono compromettere il funzionamento.

Il liquido può schizzare negli occhi

Indicazioni di sicurezza

Le presenti istruzioni sono rivolte al personale qualificato e all'utilizzatore del prodotto montato. Dopo il montaggio, le istruzioni devono essere consegnate all'utilizzatore.

- Attenersi alle istruzioni di montaggio e per l'uso.
- In caso di domande, problemi, dubbi o difetti del prodotto, rivolgersi al servizio assistenza HEWI.
- Assicurarsi che le operazioni di montaggio, manutenzione e riparazione siano riservate al personale qualificato.
- Al momento dell'accettazione, controllare l'integrità del prodotto.
Segnalare subito eventuali difetti.
- Montare/utilizzare il prodotto solo alle seguenti condizioni:
 - nel rispetto della destinazione d'uso
 - nelle condizioni originali senza modifiche
 - in condizioni di perfetta integrità
- Utilizzare esclusivamente materiale di fissaggio HEWI.
- Utilizzare esclusivamente ricambi originali.
- Utilizzare solo in ambienti chiusi.
- Utilizzare esclusivamente mezzi adatti:
 - sapone liquido senza abrasivi
 - lozioni liquide
 - disinfettanti

Smaltimento

Smaltire il prodotto e l'imballaggio nel rispetto delle norme di legge.



Exención de responsabilidad

La empresa HEWI no acepta responsabilidad alguna por lesiones personales ni daños materiales que se produzcan debido a un montaje o uso inadecuado, y en especial, a la no observancia de las indicaciones de advertencia y de montaje mencionadas. Se excluye cualquier garantía por daños derivados de una limpieza inadecuada.

Indicaciones de advertencia

AVISO Riesgo de lesiones

El uso de agentes inadecuados podría perjudicar el funcionamiento.

El líquido puede salpicar en los ojos.

Instrucciones de seguridad

Este manual está dirigido a personal cualificado y al usuario del producto montado.

Tras el montaje, el manual debe ponerse a disposición del usuario.

- Observe las instrucciones de montaje y de uso.
- Si tiene preguntas o dudas o si se producen problemas o daños, póngase en contacto con el servicio de asistencia técnica de HEWI.
- Asegúrese de que los trabajos de montaje, mantenimiento y reparación del producto sean realizados únicamente por personal cualificado.
- Se debe comprobar que el producto no presente daños en el momento de su recepción.
Informe inmediatamente de los defectos que pueda encontrar.
- El producto solo debe montarse/utilizarse:
 - de acuerdo con su uso previsto
 - sin modificar su estado original
 - en perfecto estado
- Utilice exclusivamente el material de fijación de HEWI.
- Utilice únicamente piezas de repuesto originales.
- Utilice el producto únicamente en interiores.
- Use únicamente agentes adecuados:
 - jabón líquido sin agentes abrasivos
 - lociones de baja viscosidad
 - desinfectante

Eliminación

Se deben observar las disposiciones legales aplicables del país correspondiente para desechar el producto y su embalaje.

PL

Wyłączenie odpowiedzialności

Firma HEWI nie ponosi odpowiedzialności za szkody osobowe lub rzeczowe spowodowane nieprawidłowym montażem lub użytkowaniem, w szczególności powstałe w związku z nieprzestrzeganiem wymienionych poniżej ostrzeżeń oraz wskazówek dotyczących montażu. Wykluczona jest także odpowiedzialność za szkody powstałe wskutek nieprawidłowego czyszczenia.

Ostrzeżenia

WSKAZÓWKA

Zagrożenie zranieniem

Niewłaściwe media mogą negatywnie wpływać na funkcjonowanie. Ciecz może przysnąć w oczy.

Informacje dot. bezpieczeństwa

Niniejsza instrukcja jest skierowana do fachowego personelu oraz użytkowników montowanego produktu. Po montażu należy udostępnić instrukcję użytkownikowi.

- Przestrzegać instrukcji montażu i stosowania.
- W razie pytań, problemów, niejasności albo wynikłych szkód kontaktować się z supportem HEWI.
- Upewnić się, czy produkt montuje, konserwuje i naprawia wyłącznie wykwalifikowany personel fachowy.
- Przy przyjęciu należy sprawdzić produkt pod kątem uszkodzeń. Natychmiast zgłosić braki.
- Produkt montować/stosować tylko:
 - zgodnie z przeznaczeniem
 - w oryginalnym stanie bez modyfikacji
 - w stanie bezusterkowym
- Stosować wyłącznie materiał do mocowania HEWI.
- Stosować wyłącznie właściwe poręcze HEWI.
- Używać wyłącznie do zamkniętych pomieszczeń.
- Stosować wyłącznie właściwe media:
 - mydło w płynie bez środków trujących
 - rozwodnione emulsje
 - środki dezynfekujące

Utylizacja

Utylizacja produktu i opakowania podlega właściwym przepisom krajowym.

DK

Ansvarsfraskrivelse

HEWI påtager sig intet ansvar for personskader eller materielle skader, der opstår eller er opstået som følge af forkert installation, anvendelse eller rengøring. Det gælder især, hvis advarsels- og sikkerhedsanvisningerne i denne vejledning ikke overholdes.

Advarsel

BEMÆRK Risiko for personskader

Egnede midler kan påvirke funktionen. Væsken kan ramme øjnene.

Sikkerhedsanvisninger

Denne vejledning er beregnet til kvalificeret faglært personale og brugeren af det installerede produkt. Efter installationen skal vejledningen udleveres til brugeren.

- Overhold monterings- og betjeningsvejledningen.
- Ved spørgsmål, problemer, tvivlstilfælde eller opståede skader: kontakt HEWI support.
- Sørg for, at produktet kun installeres, vedligeholdes og repareres af kvalificeret personale.
- Kontroller produktet for skader ved modtagelsen. Mangler skal straks meddeles.
- Installer/brug kun produktet:
 - til det tilsigtede formål
 - i original tilstand uden ændringer
 - i fejlfri tilstand
- Brug kun HEWI-materialer til fastgøring.
- Brug kun originale reservedele.
- Produktet må kun bruges indendørs.
- Brug kun egnede midler:
 - flydende sæbe uden slibemiddel
 - cremer med lav viskositet
 - desinfektionsmidler

Bortskaffelse

Bortskaffelse af produktet og emballagen er underlagt de relevante nationale regler.

(N)

Ansvarsfraskrivelse

HEWI påtar seg intet ansvar for personskade eller materielle skader forårsaket av feil montering eller bruk, spesielt når man ikke tar hensyn til advarslene og monteringsveiledning som er beskrevet. Garanti for skader forårsaket av feil rengjøring aksepteres ikke.

Advarsel

MERK

Fare for skader

Uegnet media kan påvirke funksjonen.
Væskene kan sprute i øynene.

Sikkerhetsinstruksjoner

Disse instruksjonene er ment for kvalifisert personell og brukeren av det installerte produktet.

Etter installasjonen må instruksjonene gjøres tilgjengelige for brukeren.

- Følg monteringsveiledning og bruksanvisningen.
- Ved spørsmål, problemer, usikkerhet eller hvis det oppstår skade, kontakt HEWIs supporttjeneste.
- Forsikre deg om at produktet kun er installert, vedlikeholdt og reparert av kvalifisert personell.
- Sjekk produktet for skader ved mottagelse.
- Meld feil umiddelbart. Installer / bruk bare produktet:
 - i samsvar med det tiltenkte formålet
 - i sin opprinnelige tilstand uten modifikasjoner
 - i perfekt stand
- Bruk bare HEWI-festematerialer.
- Bruk kun originale reservedeler.
- Brukes kun i lukkede rom.
- Bruk bare egnet medium:
 - flytende såpe uten slipemidler
 - kremer med lav viskositet
 - desinfeksjonsmidler

Avfallssortering

Bortskaffelse av produktet og emballasjen er underlagt de relevante nasjonale forskrifter.

(SE)

Ansvarsfriskrivning

Företaget HEWI kläder sig inget ansvar för person- eller sakskador som uppstår eller har uppstått p.g.a. felaktig montering, användning eller rengöring, i synnerhet vid underlåtenhet att beakta de i denna anvisning angivna varningarna och säkerhetshänvisningarna.

Varningar

OBS!

Risk för personskador

Olämpliga media kan försämra funktionen.
Vätskan kan stänka upp i ögonen.

Säkerhetsinformation

Denna anvisning riktar sig till kvalificerad specialist-personal och till användaren av den monterade produkten.

Efter monteringen skall anvisningen lämnas över till användaren.

- Beakta monterings- och bruksanvisningen.
- Vid frågor, problem, oklarheter eller uppkomna skador: kontakta HEWI-support.
- Säkerställ att produkten monteras, underhålls och repareras endast av kvalificerad specialistpersonal.
- Vid ankomst skall produkten kontrolleras avskadad.
- Defekter skall rapporteras omedelbart.
- Montera/ använd produkten uteslutande:
 - enligt ändamålet
 - i originalskick utan modifieringar
 - i felfritt skick
- Använd endast HEWI fästmaterial.
- Använd endast HEWI-originalreservdelar.
- Får användas endast i slutna rum.
- Använd endast lämpliga media:
 - Flytande tvål utan skurmedel
 - Tunnflytande lotioner
 - Desinfektionsmedel

Avfallshantering

Bortskaffning av produkt och förpackning omfattas av relevanta nationella föreskrifter.

(D)

Reinigung



VORSICHT!

Verletzungsgefahr

Unsachgemäße Reinigung kann Schäden an der Oberfläche verursachen und zu Verletzungen führen.

- Produkt nach Bedarf reinigen und desinfizieren.
- Herstellerangaben bzgl. Konzentration, Einwirkzeit etc. beachten.
- Reinigungsmittel immer auf ein Tuch geben; nicht direkt auf die Oberfläche aufbringen.
- Produkt mit heißem Wasser reinigen. Pumpe mit heißem Wasser durchspülen.
- Unmittelbar nach der Reinigung mit kaltem Wasser abspülen.
- Materialspezifische Angaben zu geeigneten/ ungeeigneten Reinigungsmitteln beachten.
- Alle Mittel vor Gebrauch an unauffälliger Stelle testen.
- Keine Mittel unbekannter Zusammensetzung verwenden.

Aufbereitung

- Autoklav:
Metallkomponenten autoklavierbar (Heißdampf, 134 °C, 2 bar, max. 20 min Haltezeit)
Kunststoffkomponenten (Rückwand, Flasche) nicht autoklavierbar
Autoklavierte Teile vor der nächsten Verwendung mind. 1 h abkühlen lassen.
- RDG:
Aufbereitung in geeignetem Programm mit pH-neutralem Reiniger
Max. Temperatur für Kunststoffkomponenten: 65 °C

Ungeeignete Reinigungsmittel

- Abrasive Mittel/Gegenstände (z. B. Scheuermittel, Scheuerschwamm, Bürsten, Stahlwolle, Mikrofaser, Schmutzradierer)
- alkalische, säure- und chlorhaltige Reinigungsmittel, Lösungsmittel
- Dampfstrahlgeräte
- Metallkomponenten nicht mit eisenhaltigen Gegenständen (z. B. Scheuerschwamm, Stahlwolle) behandeln.

(GB)

Cleaning



CAUTION!

Risk of injury

Improper cleaning can cause damage to the surface and lead to injuries.

- Clean and disinfect the product as and when required.
- Follow the manufacturer's instructions regarding concentration, contact time, etc.
- Always apply the cleaning product on a cloth; do not apply it directly on the surface.
- Clean the product with hot water. Rinse the pump with hot water.
- Rinse with cold water immediately after cleaning.
- Note the material-specific information on suitable/unsuitable cleaning products.
- Try out all products on an inconspicuous area before use.
- Do not use any products with unknown composition.

Preparation

- Autoclave:
Metal components can be treated with the autoclave (hot steam, 134 °C, 2 bar, max. 20 min holding time)
Plastic components (rear wall, cylinder) cannot be treated with the autoclave
Allow autoclaved parts to cool for at least 1 hour before they are used again.
- RDG:
Preparation in suitable program with a pH-neutral cleaning agent
Max. temperature for plastic components: 65 °C

Unsuitable cleaning products

- Abrasive products/objects (e.g. scouring agents, scourer sponge, brushes, steel wool, microfibres, dirt erasers)
- Alkaline, acidic and chlorine-based cleaning products, solvents
- Steam cleaners
- Do not treat metal components with objects containing iron (e.g. scourer sponge, steel wool).

(F)

Nettoyage



ATTENTION!

Risque de blessure

Un nettoyage inapproprié peut occasionner des dommages sur la surface et entraîner des blessures.

- Nettoyer et désinfecter le produit lorsque c'est nécessaire
- Respecter les indications du fabricant concernant la concentration, le temps d'application, etc.
- Toujours appliquer le produit nettoyant sur un chiffon et pas directement sur la surface.
- Nettoyer le produit à l'eau chaude.
Rincer la pompe à l'eau chaude.
- Rincer à l'eau froide directement après le nettoyage.
- Observer les indications relatives à la compatibilité des produits de nettoyage avec les matériaux à traiter.
- Tester le produit sur un endroit discret avant son utilisation.
- Ne pas utiliser de produits dont la composition est inconnue.

Traitement

- Autoclave :
Composants métalliques résistants à l'autoclave (vapeur chaude, 134 °C, 2 bars, max. 20 min.)
Composants en plastique (paroi arrière, flacon) non résistants à l'autoclave.
Avant la prochaine utilisation, laisser refroidir au moins 1 h les éléments qui sont passés à l'autoclave.
- RDG :
Traitement avec un programme adapté et un produit nettoyant au pH neutre
Température maximale pour les composants en plastique : 65 °C

Produits nettoyants inadaptés

- Produits/objets abrasifs (p. ex. nettoyants abrasifs, éponge à récurer, brosses, laine d'acier, microfibre, gomme nettoyante)
- Produits de nettoyage alcalins, acides et contenant du chlore, solvants
- Appareils à jet de vapeur
- Ne pas traiter les composants métalliques avec des objets contenant du fer (p. ex. éponge à récurer, laine d'acier).

(NL)

Reiniging



VOORZICHTIG!

Verwondingsgevaar

Onjuiste reiniging kan schade aan het oppervlak veroorzaken en tot verwondingen leiden.

- Product indien nodig reinigen en desinfecteren.
- Specificaties van de fabrikant over concentratie, inwerktijd etc. in acht nemen.
- Reinigingsmiddel altijd op een doek aanbrengen; niet direct op het oppervlak.
- Onmiddellijk na de reiniging met koud water afspoelen.
- Materiaalspecifieke informatie over geschikte/ongeschikte schoonmaakmiddelen in acht nemen.
- Alle middelen voor gebruik op een onopvallende plaats testen.
- Geen middel met onbekende samenstelling gebruiken.

Vorbereiding

- Autoclaf:
Metalen componenten autoclaveerbaar (hete stoom, 134 °C, 2 bar, max. 20 min stoptijd)
Kunststof onderdelen (achterwand, fles) niet autoclaveerbaar
Laat de geautoclaveerde onderdelen ten minste 1 uur afkoelen voordat u ze opnieuw gebruikt.
- RDG:
Bereiding in een geschikt programma met pH-neutraal reinigingsmiddel
Max. temperatuur voor kunststofcomponenten: 65 °C

Ongeschikte reinigingsmiddelen

- Schurende middelen/voorwerpen (bijv. schuurmiddelen, schuur spons, borstel, staalwol, microvezel, vuilverwijderaar)
- Alkalisch, zuur- en chloorhoudende reinigingsmiddelen, oplossingsmiddel
- Stoomstraalapparaten
- Metaalcomponenten niet met ijzerhoudende voorwerpen (bijv schuur spons, staalwol) behandelen.

I

Pulizia



ATTENZIONE!

Pericolo di lesioni

Una pulizia inadeguata può danneggiare la superficie e causare lesioni.

- Pulire e disinfettare il prodotto all'occorrenza.
- Rispettare i dati del produttore del detergente, riguardanti la concentrazione, i tempi di azione e così via.
- Applicare sempre il detergente su un panno e non direttamente sulla superficie.
- Pulire il prodotto con acqua bollente. Sciacquare la pompa con acqua bollente.
- Risciacquare con acqua fredda subito dopo la pulizia.
- Osservare le indicazioni specifiche sui sistemi di pulizia adeguati/inadeguati.
- Prima dell'uso, provare tutti i sistemi di pulizia su un punto poco visibile.
- Non utilizzare detersivi senza conoscerne la composizione.

Depurazione

- Autoclave:
Componenti metallici autoclavabili (vapore caldo, 134 °C, 2 bar, tempo di mantenimento max. 20 minuti)
Componenti di plastica (parete posteriore, serbatoio) non autoclavabili
Lasciare raffreddare le parti autoclavate per minimo 1 h prima di riutilizzarle.
- RDG:
Depurazione nell'apposito programma con detergente a pH neutro
Temperatura max. per componenti di plastica: 65 °C

Mezzi di pulizia non idonei

- Sostanze/oggetti abrasivi (come prodotti abrasivi, spugne abrasive, spazzole, lana d'acciaio, microfibra, gomme cancella-macchie)
- Detersivi contenenti acidi, basi e cloro, solventi
- Dispositivi a getto di vapore
- I componenti in metallo non vanno puliti con prodotti contenenti ferro (come spugne abrasive o lana d'acciaio).

E

Limpeza



ATENCIÓN!

Riesgo de lesiones

Una limpieza inadecuada puede causar daños en la superficie y provocar lesiones.

- Limpie e desinfecte el producto según sea necesario.
- Observe las instrucciones del fabricante en relación con la concentración, el tiempo de acción, etc.
- Aplique siempre el agente de limpieza con un paño, no directamente sobre la superficie.
- Limpie el producto con agua caliente. Enjuague la bomba con agua caliente.
- Enjuague el producto con agua fría inmediatamente después de la limpieza.
- Observe la información específica del material sobre agentes de limpieza adecuados e inadecuados.
- Pruebe todos los agentes en un lugar no visible antes de usarlos.
- No utilice ningún agente cuya composición desconozca.

Tratamiento

- Autoclave:
Componentes metálicos esterilizables en autoclave (vapor sobrecalentado, 134 °C, 2 bar; duración máx.: 20 min)
Componentes de plástico (pared posterior, botella) no aptos para autoclave
Deje que los componentes esterilizados en autoclave se enfríen durante al menos 1 h antes de su siguiente uso.
- RDG:
Tratamiento en un programa adecuado con un agente de limpieza de pH neutro
Temperatura máx. para los componentes de plástico: 65 °C

Agentes de limpieza no adecuados

- Agentes/objetos abrasivos (p. ej., limpiadores abrasivos, estropajos, cepillos, lana de acero, microfibra o quitamanchas)
- Agentes de limpieza alcalinos, ácidos o clorados y disolventes
- Aparatos de limpieza por chorro de vapor
- No trate los componentes metálicos con objetos que contengan hierro (p. ej., estropajos o lana de acero).

(PL)

Czyszczenie



PRZESTROGA!

Zagrożenie zranieniem

Nieprzepisowe czyszczenie może powodować szkody na powierzchni oraz prowadzić do zranienia.

- Produkt w razie potrzeby wyczyścić i zdezynfekować.
- Przestrzegać instrukcji producenta odnośnie koncentracji, czasu działania etc.
- Środki czyszczące nakładać zawsze na szmatkę; nigdy bezpośrednio na powierzchnię.
- Produkt czyścić gorącą wodą. Pompę przepłukać gorącą wodą.
- Bezpośrednio po czyszczeniu spuścić zimną wodą.
- Przestrzegać danych specyficznych dla materiału odnośnie właściwych/niewłaściwych środków czyszczących.
- Wszystkie środki testować na niewidocznym miejscu.
- Nie stosować środków o nieznanym składzie.

Przygotowanie

- Autoklaw:
Metalowe komponenty można sterylizować w autoklawie (gorąca para, 134 °C, 2 bar, maks. 20 min. czasu utrzymywania)
Komponenty z tworzyw sztucznych (ścianka tylna, butelka) nie można sterylizować w autoklawie
Części sterylizowane w autoklawie schładzać przed kolejnym użyciem co najmniej 1 h.
- RDG:
Przygotowanie w odpowiednim programie ze środkiem czyszczącym o neutralnym pH
Maks. temperatura dla komponentów z tworzyw sztucznych: 65 °C

Niewłaściwe środki czyszczące

- Środki/przedmioty abrazyjne (np.: środki szorujące, gąbka do szorowania, szczotka, wełna stalowa, mikrowłókna, gąbki aktywnie czyszczące)
- Środki czyszczące alkaliczne, zawierające kwasy i chlor, rozpuszczalniki
- Myjki parowe
- Metalowych elementów nie traktować przedmiotami zawierającymi żelazo (np.: gąbka szorująca, wełna stalowa).

(DK)

Rengøring



FORSIGTIG!

Risiko for personskader

Forkert rengøring kan beskadige overfladen og give anledning til personskader.

- Rengør og desinficer produktet efter behov.
- Overhold producentens anvisninger vedrørende koncentration, eksponeringstid osv.
- Hæld altid rengøringsmidlet på en klud; det må ikke påføres direkte på overfladen.
- Rengør produktet med varmt vand.
Skyl pumpen igennem med varmt vand.
- Skyl med koldt vand straks efter rengøring.
- Overhold de materialespecifikke oplysninger om egnede/uegnede rengøringsmidler.
- Afprøv midlerne på et ikke-synligt område inden brug.
- Brug ikke rengøringsmidler med ukendt sammensætning.

Behandling

- Autoklave:
Metalkomponenter kan autoklaveres (varm damp, 134 °C, 2 bar, maks. 20 min. behandlingstid):
Plastkomponenter (bagvæg, flaske) kan ikke autoklaveres
Lad autoklaverede dele køle af i mindst 1 time, inden de bruges igen.
- RDG:
Behandling med velegnet program med et pH-neutralt rengøringsmiddel
Maks. temperatur for plastkomponenter: 65 °C

Uegnede rengøringsmidler

- slibende midler/genstande (f.eks. skuremidler, skuresvampe, børster, ståluld, mikrofiberklude, nanosvampe)
- alkaliske, syre- og klorholdige rengøringsmidler, opløsningsmidler
- damprensere
- Behandl ikke metalkomponenter med genstande, der indeholder jern (f.eks. grydesvampe, ståluld).

(N)

Rengjøring



FORSIKTIG!

Fare for skader

Feil rengjøring kan skade overflate og føre til ytterligere skader.

- Rengjør og desinfiser produktet etter behov.
- Følg produsentens instruksjoner angående konsentrasjon, kontakttid osv.
- Påfør alltid rengjøringsproduktet på en klut; ikke påfør den direkte på overflaten.
- Rengjør produktet med varmt vann. Skyll pumpen med varmt vann.
- Skyll med kaldt vann umiddelbart etter rengjøring.
- Legg merke til materialspesifikk informasjon om egnede / uegnet rengjøringsprodukter.
- Prøv alle produktene på et lite iøynefallende område før bruk. Ikke bruk produkter med ukjent sammensetning.

Forberedelse

- Autoklav:
Metallkomponenter kan behandles med autoklaven (varm damp, 134 °C, 2 bar, maks. 20 min holdetid)
Plastkomponenter (bakvegg, sylindere) kan ikke behandles med autoklaven.
La autoklaverte deler avkjøles i minst 1 time før de brukes igjen.
- RDG:
Tilberedning i egnet program med et pH-nøytralt rengjøringsmiddel:
Maks. temperatur for plastkomponenter: 65 °C

Uegnete rengjøringsmidler

- slipende produkter / gjenstander (f.eks. skuremidler, skuresvamp, børster, stålull, mikrofiber)
- alkaliske, sure og klorholdige rengjøringsmidler, løsningsmidler
- damprensere
- Ikke behandle metallkomponenter med gjenstander som inneholder jern (f.eks. skuresvamp, stålull).

(SE)

Rengöring



SE UPP!

Risk for personskador

Felaktig rengöring kan orsaka skador på ytan och leda till personskador.

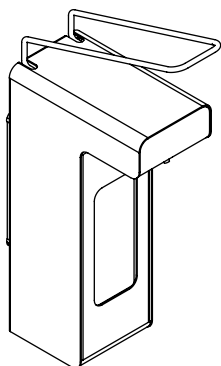
- Rengör och desinfisera produkten vid behov.
- Beakta tillverkarens uppgifter avs. koncentration, verkningstid etc.
- Applicera rengöringsmedel på en trasa, aldrig direkt på ytan.
- Rengör produkten med hett vatten. Spola igenom pumpen med hett vatten.
- Spola av med kallt vatten omedelbart efter rengöringen.
- Beakta de materialspecifika uppgifterna om lämpliga/olämpliga rengöringsmedel.
- Testa alla medel först på ett dolt ställe.
- Använd inga medel med okänd sammansättning.

Rengöring

- Autoklav:
Metallkomponenter kan autoklaveras (het ånga, 134 °C, 2 bar, max. 20 min hålltid):
Plastkomponenter (bakvägg, flaskor) kan inte autoklaveras.
Låt autoklaverade delar svalna i minst 1 timme före nästa användning.
- RDG
Rengöring i lämpligt program med pH-neutralt rengöringsmedel:
Max. temperatur för plastkomponenter: 65 °C

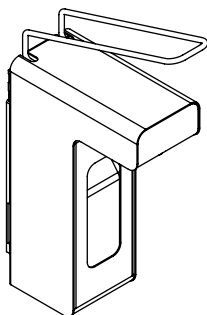
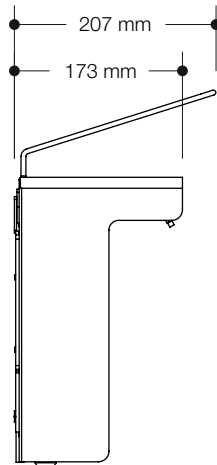
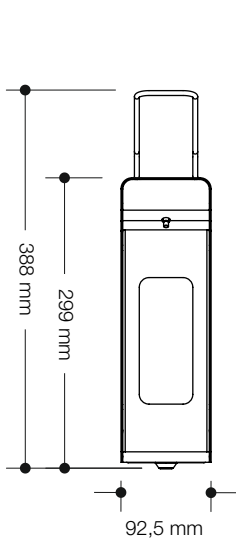
Olämpliga rengöringsmedel

- abrasiva medel/föremål (t.ex. skurmedel, skursvamp, borstar, stålull, mikrofiber, fläcksudd)
- alkaliska, syra- och klorhaltiga rengöringsmedel, lösningsmedel)
- ångstrålvätt
- Behandla inte metallkomponenter med järnhaltiga föremål (t.ex. skursvamp, stålull).



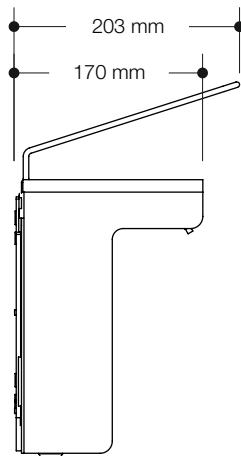
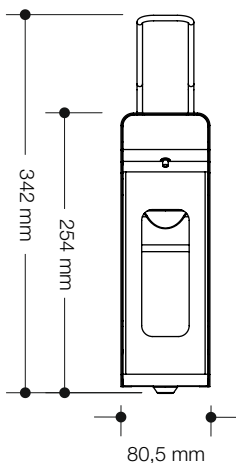
1000 ml

900.06.002XA
900.06.00260
900.06.00261

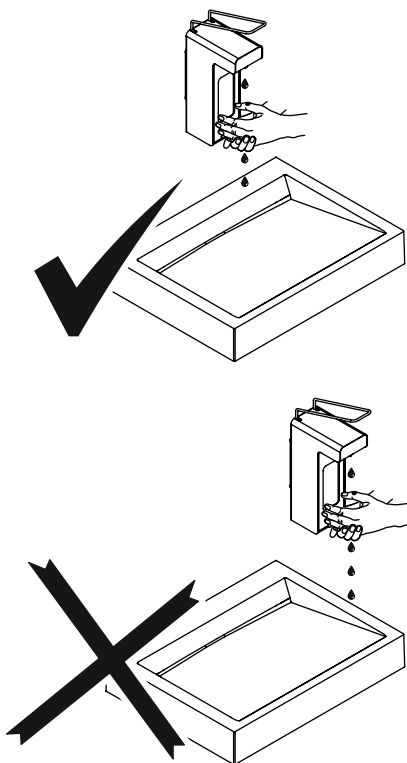
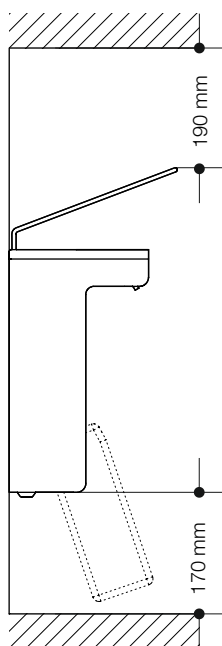
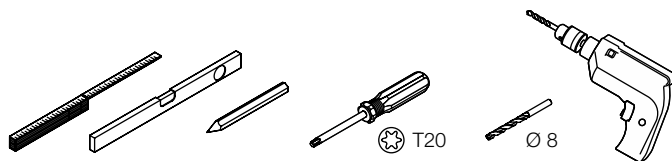


500 ml

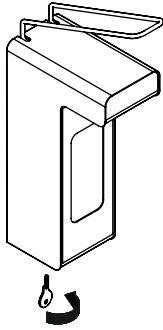
900.06.003XA
900.06.00360
900.06.00361



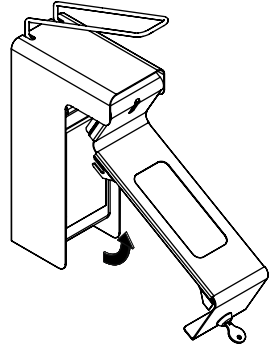
Benötigte Werkzeuge
Tools required
Outillage requis
Benodigd gereedschap
Attrezzi richiesti
Herramientas requeridas
Narzędzi koniecznych
Nødvendigt værktøj
Nødvendig verktøy
Erforderliga verktyg



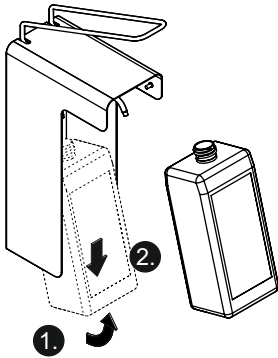
1



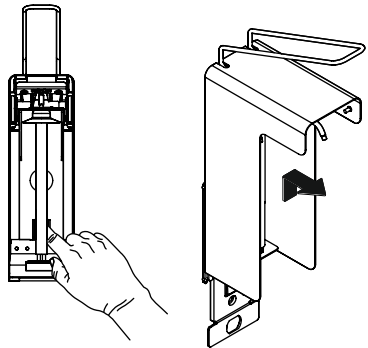
2



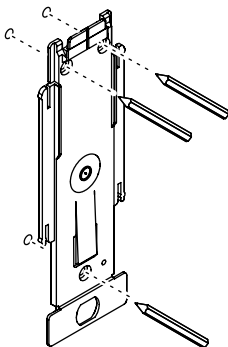
3



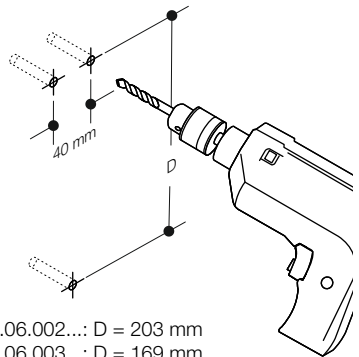
4



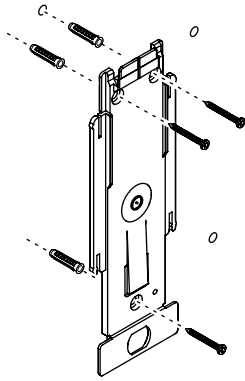
5



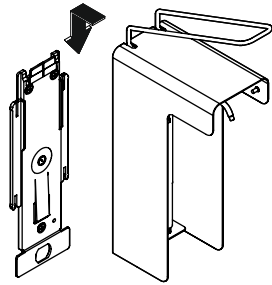
6



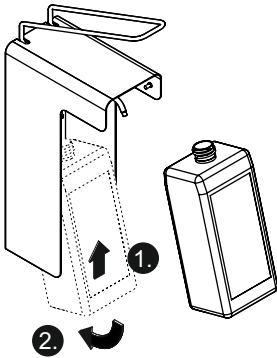
900.06.002...: D = 203 mm
 900.06.003...: D = 169 mm



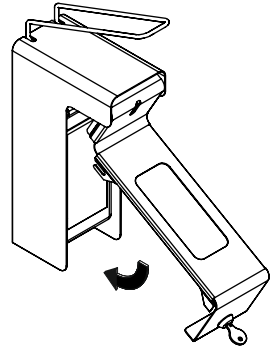
7



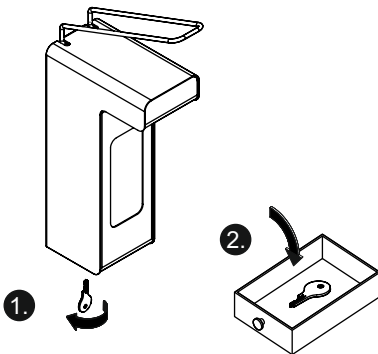
8



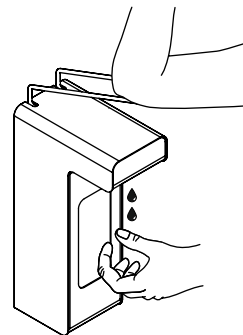
9



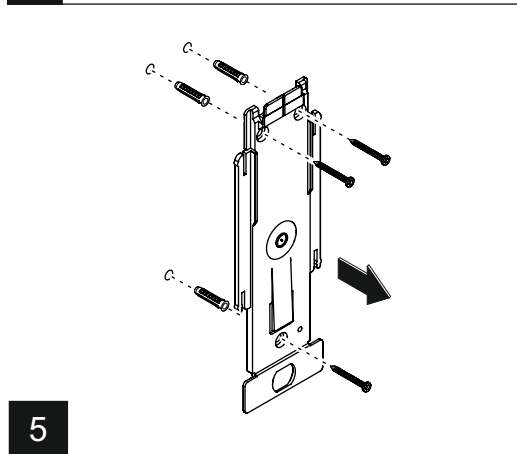
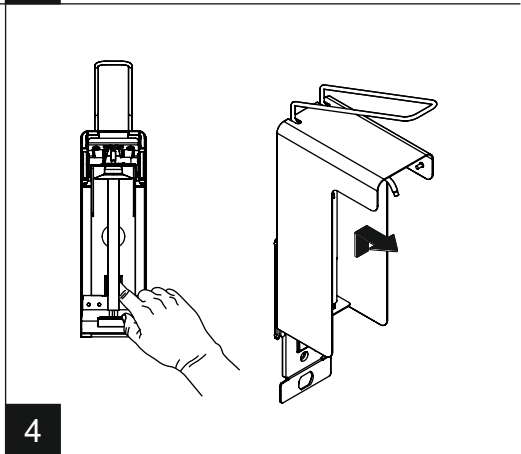
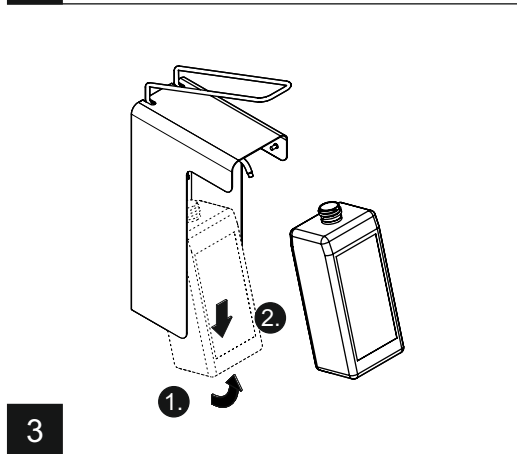
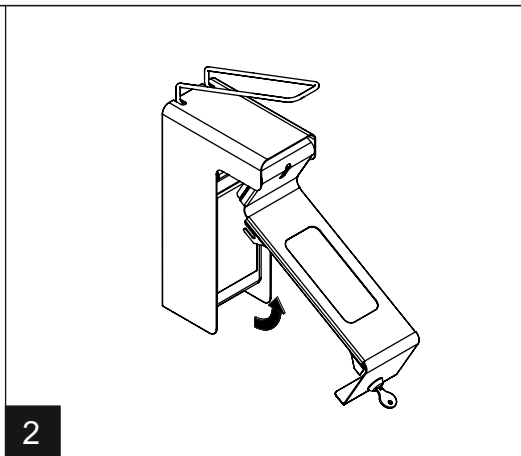
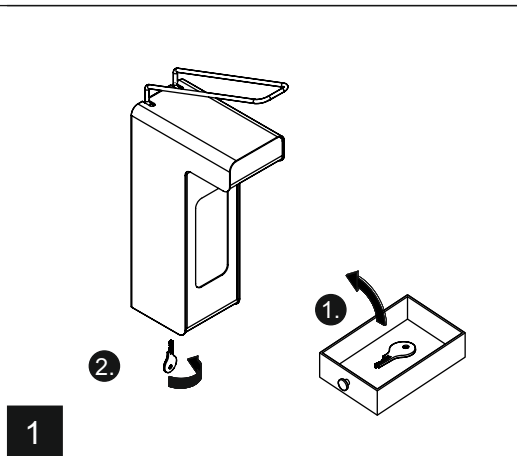
10



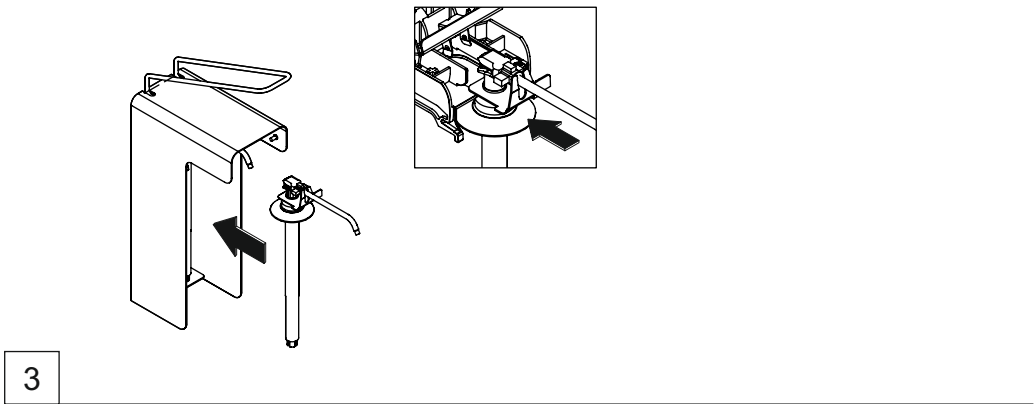
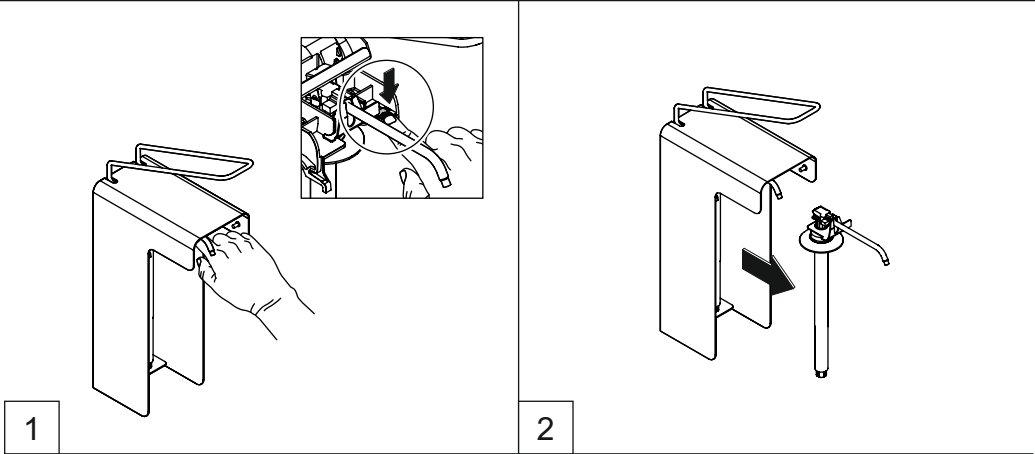
11



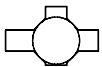
12



**Pumpe wechseln | Replacing the pump | Remplacer la pompe | Pomp wisselen
Sostituzione pompa | Reemplazar la bomba | Zmienić pompę | Udskiftning af pumpen
Skifte pumpen | Byt pump**



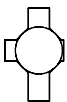
**Dosierung | Dosage | Dosage | Dosering | Dosaggio | Dosificación | Dozowanie
Dosering | Dosering | Dosering**



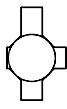
1,5 ml



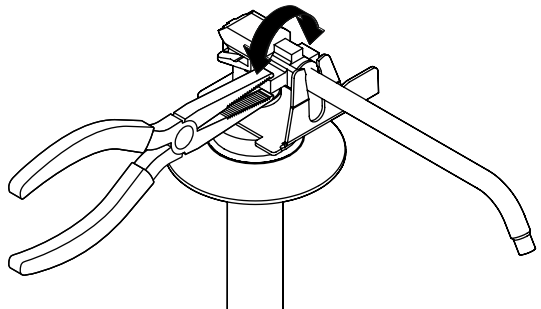
1,2 ml



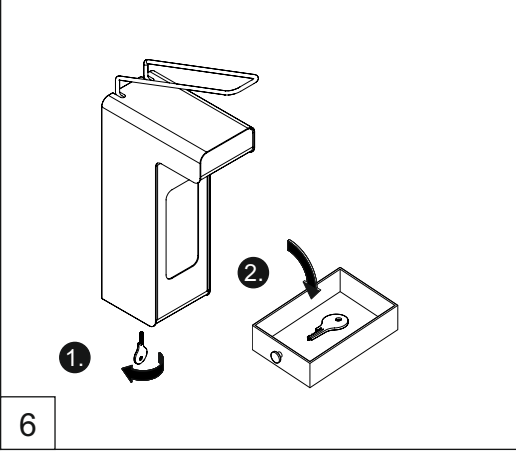
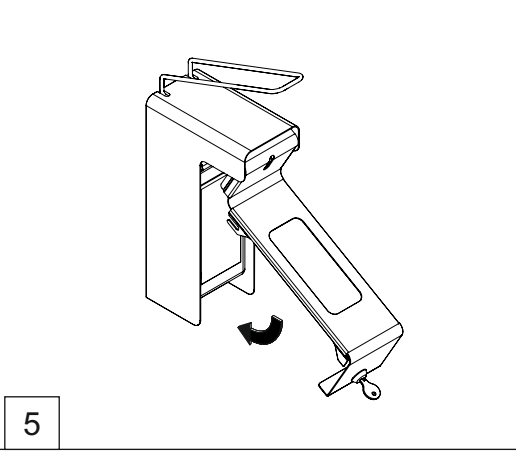
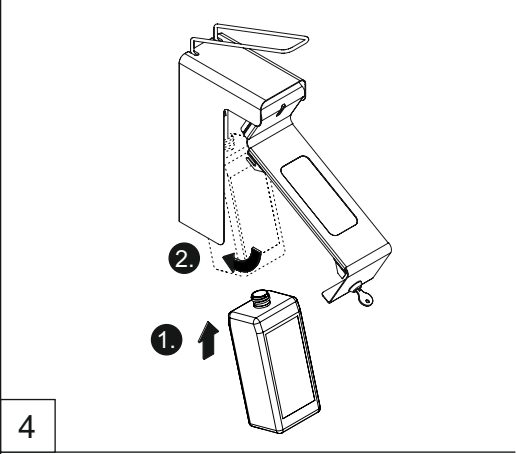
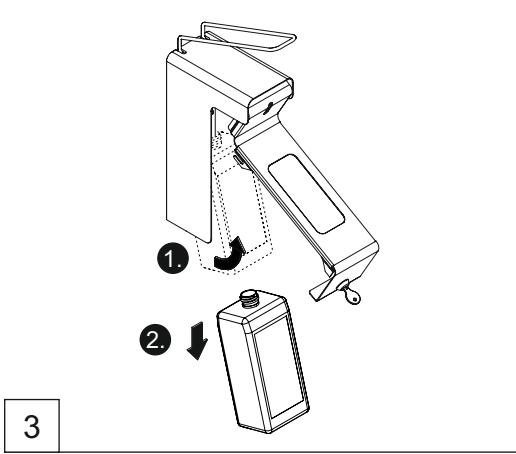
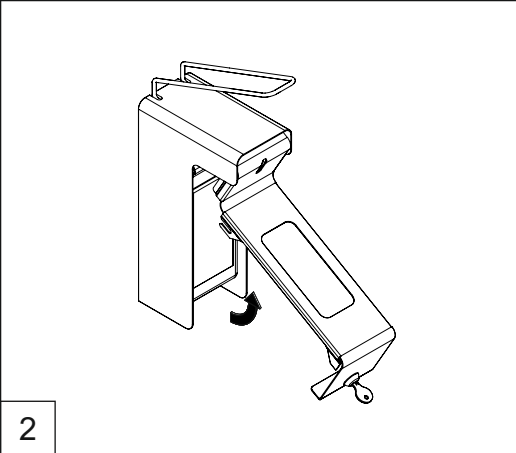
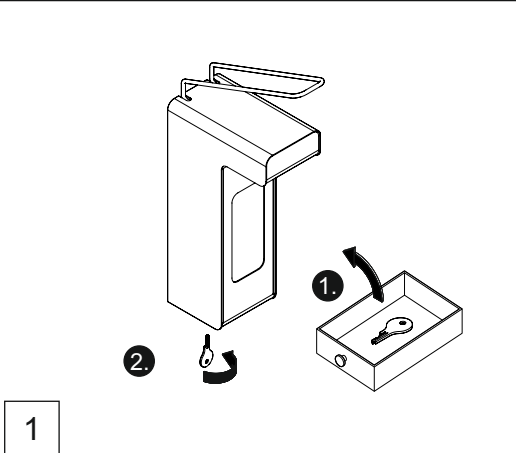
0,75 ml



1,0 ml



Flasche wechseln | Replacing the bottle | Remplacer le flacon | Fles wisselen
 Sostituzione flacone | Reemplazar la botella | Zmienić butelkę | Udskiftning af flasken
 Skifte ut flasken | Byt flaska



HEWI

www.hewi.com

Deutschland

HEWI Heinrich Wilke GmbH

Postfach 1260

D-34442 Bad Arolsen

Telefon: +49 5691 82-0

Telefax: +49 5691 82-319

info@hewi.de