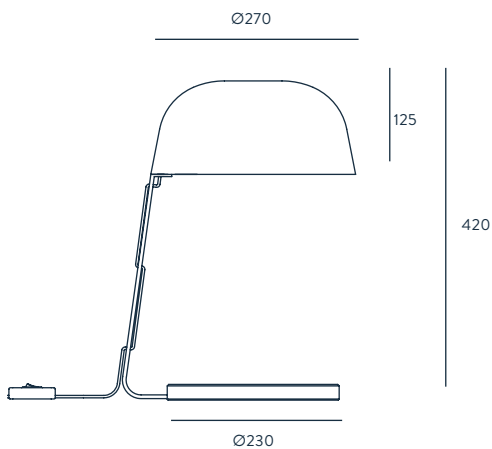


MARBRE

DESIGNED BY ESTUDIO COSÍ / 2014

S1188



ACABADOS

METAL
NEGRO MATE

MÁRMOL
MARRÓN

MATERIALES

ACERO
MÁRMOL

ESPECIFICACIONES (UE)

E27 60W MAX
(NO INCLUIDA)
230 V, 50/60 HZ,
IP20, CLASE II



CLASIFICACIÓN ENERGÉTICA

A ++

FINISHES

METAL
MATT BLACK

MARBLE
BROWN

MATERIALS

STEEL
MARBLE

SPECIFICATIONS (UE)

E27 60W MAX
(NOT INCLUDED)
230 V, 50/60 HZ,
IP20, CLASS II



ENERGY LABEL

A ++