

СВЕТИЛЬНИКИ MONA-SURFACE

ПРИМЕНЕНИЕ

- Применяется для акцентного освещения в квартирах, офисах, музеях, магазинах с высокими требованиями к качеству света.

ОСОБЕННОСТИ

- Накладной способ установки. Серия MONA также включает трековые и встраиваемые модели светильников.
- Корпус имеет откидной механизм с углом 90° и вращается на 355° вокруг своей оси.
- Узкий угол излучения (24°) позволяет точно расставить световые акценты.
- Высокий индекс цветопередачи — $CRI > 90$.
- Универсальные цвета корпуса (белый или черный).

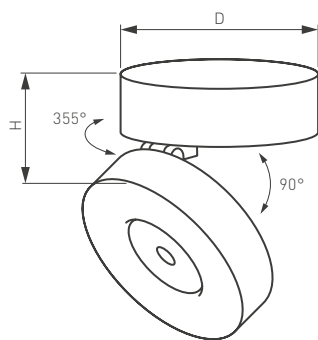


Рис. 1. Чертеж и габаритные размеры

ПАРАМЕТРЫ

Напряжение питания	AC 220–240 В
Частота питающей сети	50/60 Гц
Мощность	12 Вт
Макс. ток, потребляемый от сети AC 230 В	0.2 А
Угол излучения	24°
Угол поворота	355°
Угол наклона	90°
Световой поток	800 лм
Индекс цветопередачи	$CRI > 90$
Срок службы*	30 000 ч
Степень защиты	IP40
Рабочая температура окружающей среды	$-10... +50^\circ\text{C}$
Класс защиты от поражения электрическим током	II
Габаритные размеры, D×H	$\varnothing 100 \times 71$ мм
Гарантийный срок	36 мес

* При соблюдении условий эксплуатации и снижении яркости не более чем на 30% от первоначальной.



МОДЕЛИ

Артикул	Модель	Цвет корпуса	Цветовая температура (К)*	Цвет свечения
025440(1)	SP-MONA-SURFACE-R100-12W Warm3000	белый	3000	Белый теплый, аналогичный лампе накаливания
025439(1)	SP-MONA-SURFACE-R100-12W Day4000		4000	Белый дневной, для жилых помещений
025438(1)	SP-MONA-SURFACE-R100-12W White5000		5000	Белый чистый, для офисов и магазинов
025443(1)	SP-MONA-SURFACE-R100-12W Warm3000	черный	3000	Белый теплый, аналогичный лампе накаливания
025442(1)	SP-MONA-SURFACE-R100-12W Day4000		4000	Белый дневной, для жилых помещений
025441(1)	SP-MONA-SURFACE-R100-12W White5000		5000	Белый чистый, для офисов и магазинов

* Указано типовое значение.

УСТАНОВКА И ПОДКЛЮЧЕНИЕ

- Отсоедините от корпуса светильника монтажное основание, отвернув его против часовой стрелки.
- Пропустите обесточенные провода сети AC 230 В через центральное отверстие основания и закрепите его на поверхности.
- Подключите обесточенные провода сети AC 230 В к проводам питания светильника, соблюдая цветовую маркировку: коричневый — «фаза» (L), синий — «ноль» (N), желто-зеленый — «заземление» (PE).
- Накрутите светильник на монтажное основание по часовой стрелке.
- Включите питание и проверьте работоспособность светильника.

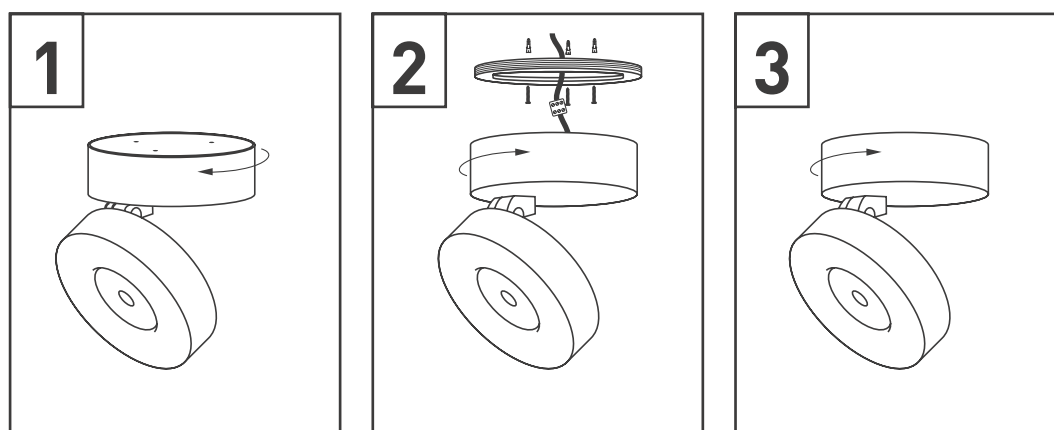


Рис. 2. Установка и подключение светильника