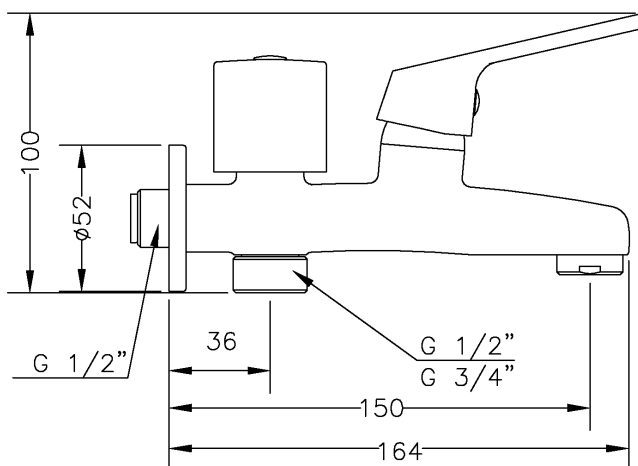


## 1024 04

### GRIFO DOBLE COMBINABLE A 1/2"- 3/4" Y ATOMIZADOR GE 2 GE 2 DOUBLE OUTLET TAP 1/2" - 3/4" AND AERATOR



#### Características

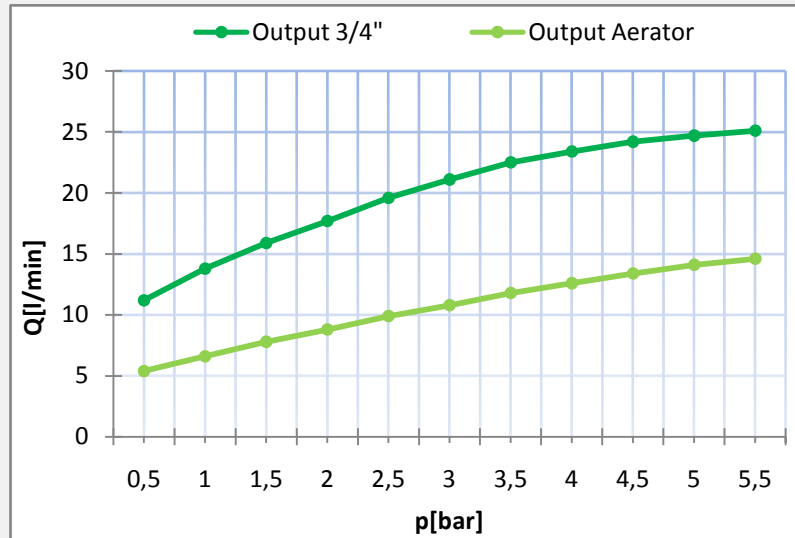
- 1) Cuerpo realizado en latón según UNE-EN 1982.
- 2) Maneta y volante fabricados en Zamak.
- 3) Cromado según EN 248.
- 4) Montura cerámica
- 5) Cartucho cerámico silencioso Ø25 con una salida convencional.
- 6) Caudal mínimo: 8 l/min (3 bar).
- 7) Temperatura máxima uso: 85 °C.
- 8) Temp. máx. recomendada: 65 °C.
- 9) Presión máxima uso: 10 bar.
- 10) Presión mínima uso: 0,5 bar.
- 11) Presión recomendada: 1 - 5 bar.

#### Features

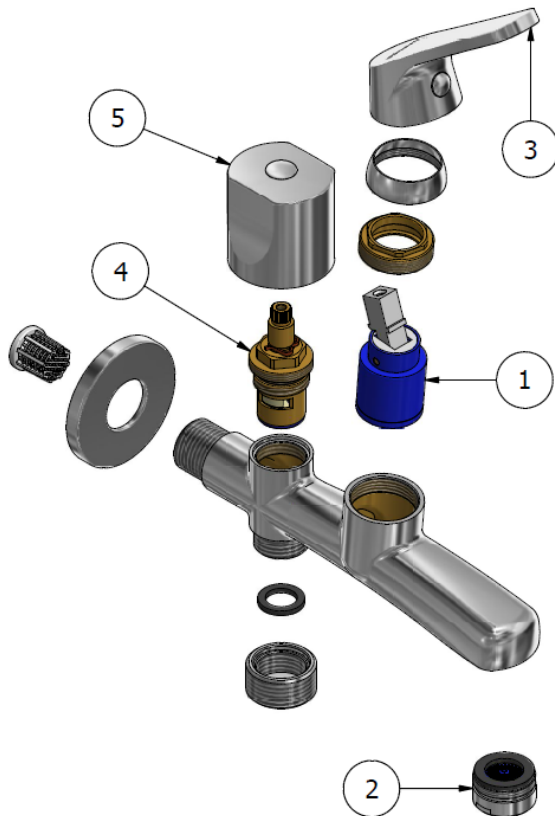
- 1) Body and plate made in brass according to UNE-EN 1982.
- 2) Handles made in Zamak.
- 3) Chrome plated according to EN 248.
- 4) Ceramic headwork.
- 5) Guided outlet noiseless Ø25 ceramic cartridge.
- 6) Minimum flow rate: 8 l/min (3 bar).
- 7) Maximum use temperature: 85 °C.
- 8) Max. recommended temp.: 65 °C.
- 9) Maximum use pressure: 10 bar.
- 10) Minimum use pressure: 0,5 bar.
- 11) Recommended pressure: 1 - 5 bar.

## Caudal / Water Flow

Presión / Pressure		Caudal / Water flow	
		Output 3/4"	Output Aerator
Bar	psi	l/min	l/min
0,5	7,3	11,2	5,4
1,0	14,5	13,8	6,6
1,5	21,8	15,9	7,8
2,0	29,0	17,7	8,8
2,5	36,3	19,6	9,9
3,0	43,5	21,1	10,8
3,5	50,8	22,5	11,8
4,0	58,0	23,4	12,6
4,5	65,3	24,2	13,4
5,0	72,5	24,7	14,1
5,5	79,8	25,1	14,6



## Recambios / Spare Parts



No.	Código	Descripción / Description
1	100042	Cartucho cerámico D25 convencional 1 agua / 1 water conventional D25 ceramic cartridge
2	100085 45	Atomizador M24x1 antical / M24x1 anti-lime aerator
3	100001 33 45	Maneta GE2 corta / Short GE2 handle
4	68995 09	Montura cerámica / Ceramic headwork
5	68998 28 45	Volante Office / Office handle