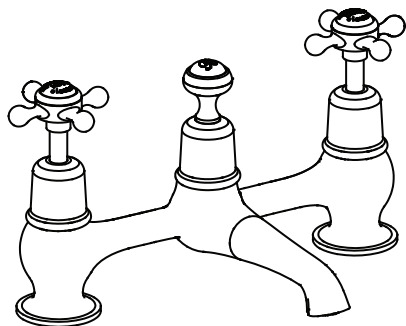


## INSTRUCTIONS D'INSTALLATION

Mélangeur de lavabo Bridge, avec bouchon et chaîne

(Hors poignées et bases) - **T16**



### Important

- Nous recommandons que ce produit soit installé par un contractuel professionnel qualifié. Comme un plombier qui est certifié par NVQ (National Vocational Qualification) or SNVQ (Scottish National Vocational Qualification) Level 3
- Veuillez vérifier ce produit immédiatement pour vous assurer qu'il n'a pas été endommagé et qui soit complet. Avant l'installation, veuillez vérifier que ce produit est le bon modèle et que vous avez toutes les parties nécessaires pour l'installation et l'utilisation.
- Tous les robinets de la gamme Burlington doivent être alimentés en eau chaude et froide sous pression équilibrée. Si non, alors la fonction de mélange ne fonctionnera pas correctement. Il est nécessaire d'adapter des vannes anti-retour à la fois chaude et froide sur les tuyaux d'alimentation. Celles-ci ne sont pas fournis.
- Veuillez nettoyer le système d'eau pour vous assurez qu'aucun copeaux de métal, soudure et autres impuretés peuvent entrer dans les robinets.
- Coupez l'alimentation en eau avant de commencer le travail, cela devrait être fait dans les vannes d'isolement de flux d'entrée ou le cas échéant au robinet principal.
- Veuillez lire ces instructions attentivement et les garder pour une référence future.

### Pression de fonctionnement

Le robinet peut être installé à la fois pour haute et basse pression. Pour vous assurez que le robinet fonctionne bien sous faible pression d'eau, le réservoir de stockage d'eau froide doit être à au moins deux mètres au-dessus de la position de montage. La pression d'eau maximale est de 6 bar. Lorsque la pression d'eau est supérieure à 6 bar, alors un réducteur de pression doit être monté.

### Têtes décoratives (option de remplacement)

Le robinet est livré avec une tête décorative monté en usine au centre du robinet, et aussi comme une tête decorative alternative pour votre option.

si il est nécessaire de remplacer, veuillez dévisser la tête décorative, monté en usine et vissez celui de rechange.

### Lisseur et aérateur (option de remplacement)

Le robinet est livré avec un redresseur monté en usine pour une utilisation avec une pression de l'eau entre 0,2 ~ 0,45 bar. Si la pression de l'eau est plus de 0,45 bar, remplacez le redresseur monté en usine avec l'aérateur haute pression fourni.

**L'EXACTITUDE REDRESSEUR / AÉRATEUR DOIT ÊTRE INSTALLÉ POUR ÉVITER AUE L'EAU SOIT PULVÉRISÉE DE FAÇON INCONTRÔLÉE LORS DU PIVOTEMENT DU BEC.**

Utilisez la clé NEOPERL pour dévisser le redresseur dans la buse. Remplacer par l'aérateur prévu, et revissez dans la buse fermement. (Si vous avez égaré la clé Neoperl vous pouvez utiliser le haut de l'aérateur / redresseur comme une clé)

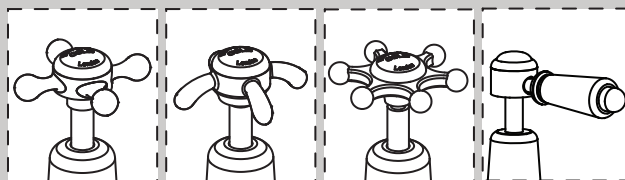
### nettoyage

Avant utilisation: dévissez le filtre et laissez l'eau couler librement pendant 5 minutes. Puis revissez le filtre en place.

Périodiquement: Utilisez la clé fournie pour dévisser le bec et le retirer. Rincez à l'eau courante jusqu'à ce que tous les débris soient parties. Puis replacer le bec et serrez avec la clé fournie.

#### Option 1:

Burlington has 4 different style handle for your selection.



Claremont

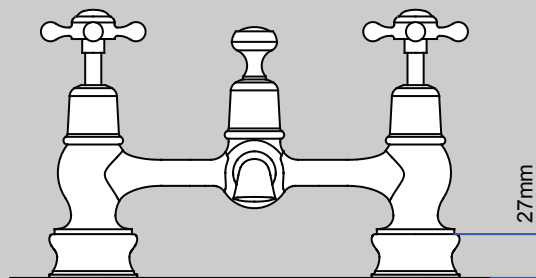
Anglesey

Birkenhead

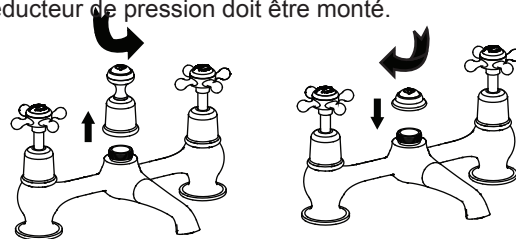
Kensington

#### Option 2:

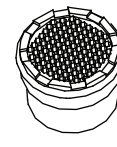
Burlington also have a base (27mm height) for your selection.



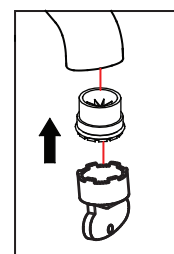
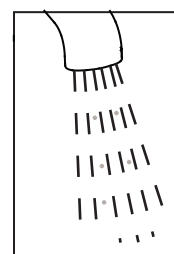
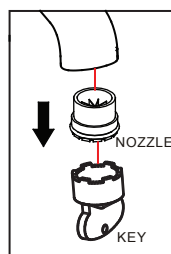
**NOT INCLUDED IN THE TAP BOX**



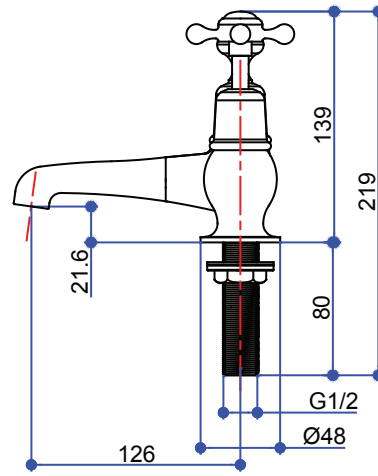
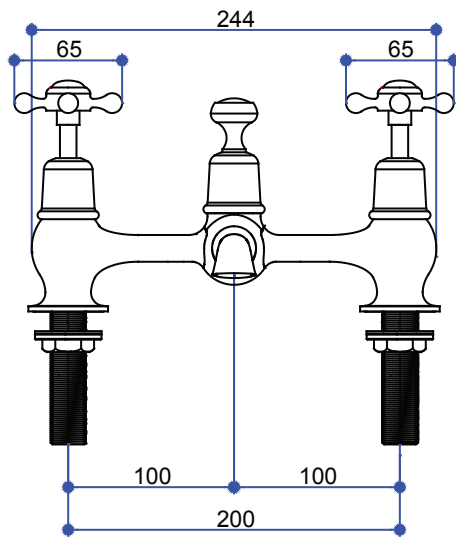
FLOW STRAIGHTENER



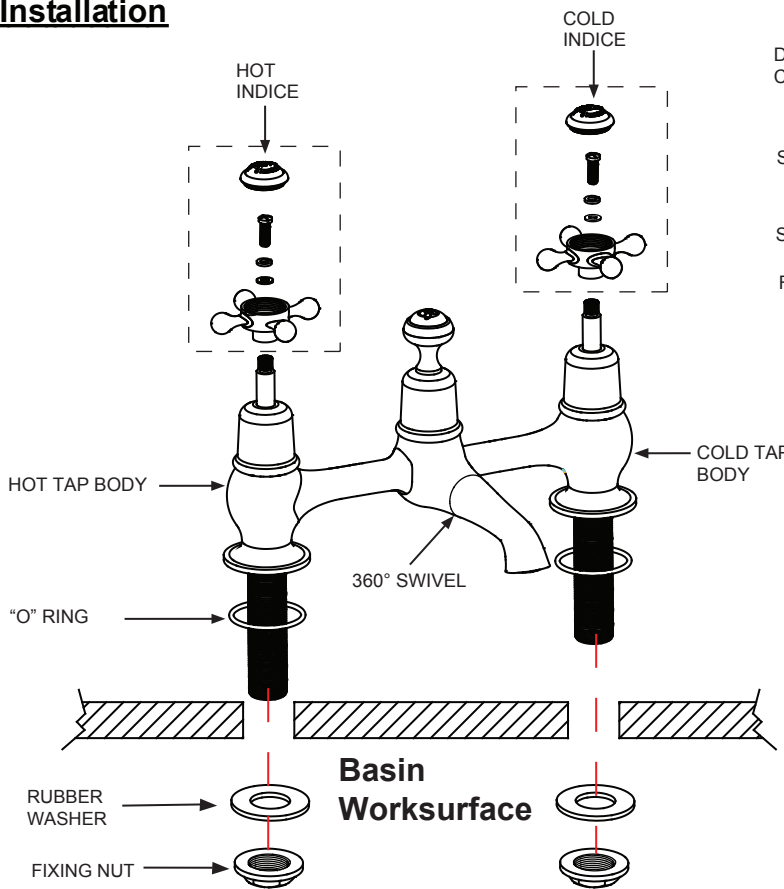
AERATOR



## Dimension



## Installation



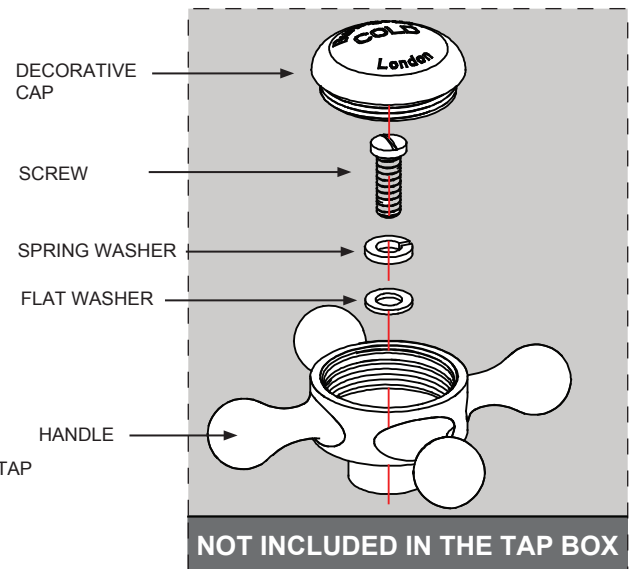
1. Monter l'anneau "O" dans la rainure sur la face inférieure du robinet gauche et le corps droit.
2. Insérez le corps du robinet dans les deux trous de robinet sur le haut du bassin.
3. Serrez la rondelle en caoutchouc et l'écrou de fixation et fixez le corps sur le bassin.
4. Installer le bouchon et la chaîne :
  - a) Retirez l'écrou de la vis à la fin de la chaîne.
  - b) Insérez la vis dans le trou de la chaîne d'évacuation du bassin, tout près des trois trous de débordement.
  - c) Remettez l'écrou pour le visser et le serrer à l'arrière du bassin.
  - d) Insérez le bouchon dans le trou d'évacuation du bassin et serrez.
  - e) Coupez la chaîne si elle est trop longue pour votre bassin.

## Prudence

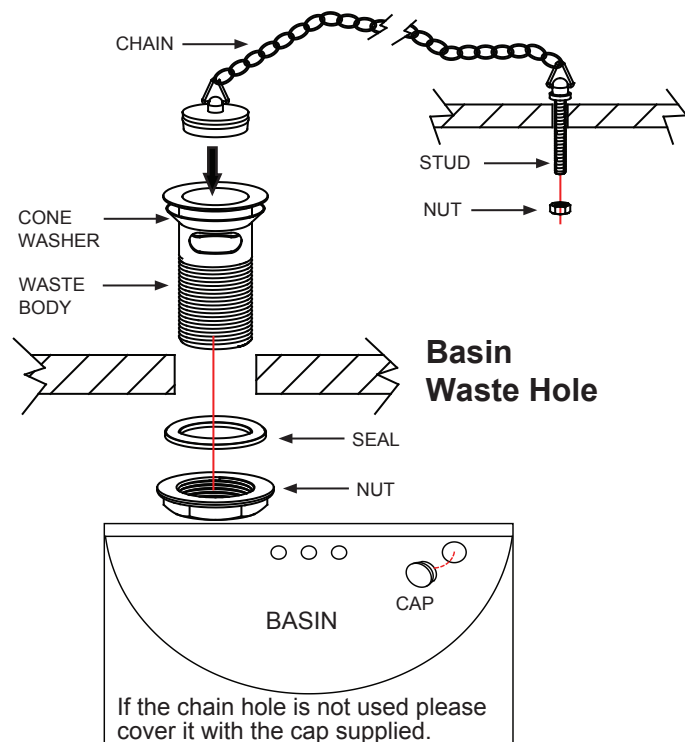
Le bec orientable ne doit pas être utilisé comme un substitut pour fonction marche / arrêt. Utilisez les poignées en toutes circonstances pour fermer le débit d'eau.

## entretien

Nous ne recommandons pas que vous utilisiez des produits ménagers pour nettoyer le produit. Parce que ces produits de nettoyage changent de substance ou de formule trop souvent. Le produit doit toujours être nettoyé uniquement avec de l'eau savonneuse et rincé avec de l'eau propre et séché avec un chiffon doux.



Note: Pour vous assurez que la tête du levier de robinet Kensington soit tourné dans la bonne position une fois installé, vous devrez peut-être serrer la cartouche dans le corps du robinet d'un cran avec une clé anglaise et ensuite refixez la tête de robinet.



If the chain hole is not used please cover it with the cap supplied.