

NIO

istruzioni
instructions
instructions de montage
Bedienungsanleitung
instrucciones



68970E



68975E

I AVVERTENZE PER L' USO E LA MANUTENZIONE

- Il presente manuale è parte integrante del prodotto.
- È necessario conservarlo in buono stato e per tutto il ciclo di vita del prodotto.
- Vi consigliamo di leggere attentamente il presente manuale e tutte le disposizioni ivi contenute prima di utilizzare e installare il prodotto.
- L'installazione dovrà essere effettuata da personale qualificato, conformemente ai regolamenti in vigore.
- Il costruttore declina ogni responsabilità in caso di utilizzazione del prodotto con finalità diverse da quelle previste.
- Non disperdere resti di imballaggio nell'ambiente.
- Non creare ostacoli al passaggio dell'acqua.
- Evitare, in ogni caso, l'utilizzo di spugne metalliche o abrasive o di detersivi o prodotti abrasivi che potrebbero danneggiare le superfici.
- Soprattutto nel caso di nuove installazioni, onde evitare che impurità o detriti possano giungere all'interno della rubinetteria dando origine a problemi di funzionamento, spurgare l'impianto prima di mettere in esercizio i prodotti.
- Pulire esclusivamente con acqua e sapone. Risciacquare abbondantemente e asciugare con un panno morbido.
- Si consiglia, per una più lunga durata del miscelatore e della cartuccia, l'installazione di rubinetti filtro a monte del miscelatore.

GB WARNINGS FOR THE USE AND MAINTENANCE

- This manual is an integral part of the product.
- Keep it in good conditions and at hand throughout product's life.
- We recommend reading carefully this manual and all the instructions contained before using and installing the product.
- The installation should be made by qualified staff in compliance with regulations in force.
- The manufacturer is not liable in case of use of the product with purposes other than those provided for.
- Do not leave the residues of the packaging in the home environment.
- Do not hinder the water flow.
- Totally avoid using metallic or abrasive sponges and detergents or abrasive products in order not to damage the surfaces.
- Especially with new installations, in order to prevent impurities or debris penetrating into the tap and causing working problems, purge the system before activating the mixer.
- Clean only with water and soap. Carefully rinse and dry with a soft cloth.
- In order to maintain the mixer and its cartridge in the best and long-lasting conditions, we suggest to fit under-top valves with filter.

F AVERTISSEMENTS POUR L'UTILISATION ET ENTRETIEN

- Ce manuel est une partie intégrante du produit.
- Il faut le conserver en bon état et à portée pendant tout le cycle de vie du produit.
- Nous conseillons de lire attentivement ce manuel et toutes les consignes qui s'y trouvent avant d'utiliser et d'installer le produit.
- L'installation devra être effectuée par du personnel qualifié et conformément aux réglementations en vigueur.
- Le constructeur décline toute responsabilité en cas d'utilisation du produit dans des buts différents de ceux prévus.
- Ne pas abandonner les résidus de l'emballage dans l'environnement domestique.
- Ne pas faire obstacle au passage de l'eau.
- Éviter absolument d'utiliser des éponges métalliques ou abrasives et des détergents ou produits abrasifs afin de ne pas abîmer les surfaces.
- Surtout en cas de nouvelles installations, et afin d'éviter que des impuretés ou des débris arrivent à l'intérieur du robinet et causer des problèmes de fonctionnement, purger le système avant d'activer les produits.
- Nettoyer uniquement à l'eau et au savon. Rincer soigneusement et sécher avec un chiffon doux.
- On conseille, pour une plus longue durée du mélangeur et de la cartouche, l'installation de robinets filtre sur les flexibles/tuyaux de raccordement.

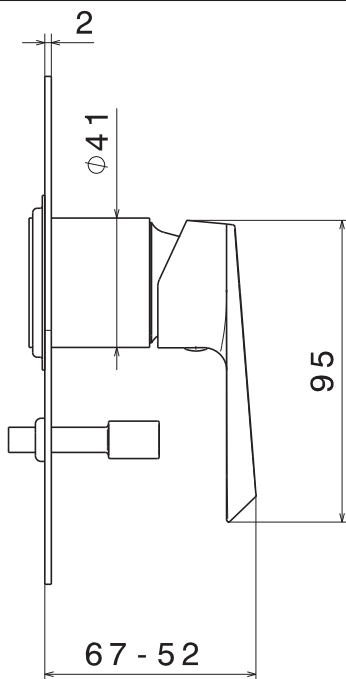
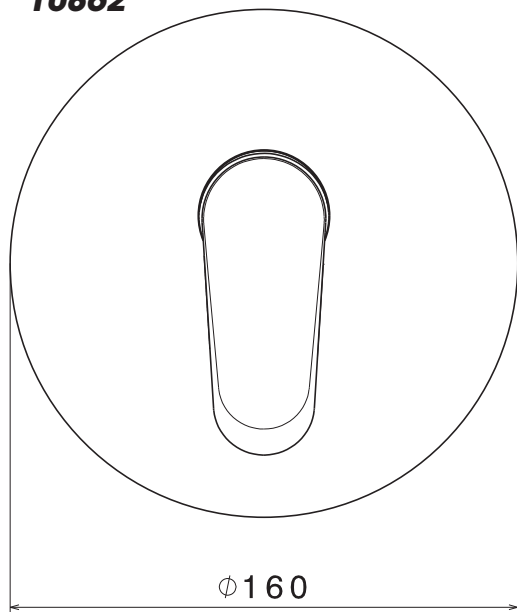
D HINWEISE FÜR DIE VERWENDUNG UND REINIGUNG

- Das vorliegende Handbuch ist Bestandteil des Produktes.
- Es soll im Handbereich und in perfektem Zustand während des ganzen Lebenszyklus des Produktes aufbewahrt werden.
- Es ist empfehlenswert, das vorliegende Handbuch und alle darin enthaltenen Informationen sorgfältig zu lesen, bevor das Produkt zu montieren und anzuwenden.
- Die Montage soll von Fachpersonal unter Beachtung der gültigen Vorschriften durchgeführt werden.
- Der Hersteller lehnt jegliche Verantwortung für die unsachgemäße Verwendung des Produktes ab.
- Keine Rückstände der Verpackung im haushaltsbereich unbewacht lassen.
- Die Wasserdurchgänge nicht verstopfen.
- Keine Metall- bzw. Abrasive schwammen, Reinigungsmittel und Schleifmittel verwenden, um zu vermeiden, dass die Oberfläche beschädigt wird.
- Vorallem, wenn es sich um neue Installationen handelt sollte man, bevor man die neuen Produkte in Betrieb nimmt, die Anlage reinigen, um zu verhindern, dass Verunreinigungen und Ablagerungen in die Armaturen gelangen, welche Funktionsstörungen verursachen könnten.
- Nur mit Wasser und Seife reinigen, sorgfältig ausspülen und mit einem weichen Tuch austrocknen.
- Zu einer längeren Dauer des Mischers und der Kartusche, wird es empfohlen, Untertisch-Filterhähne zu installieren.

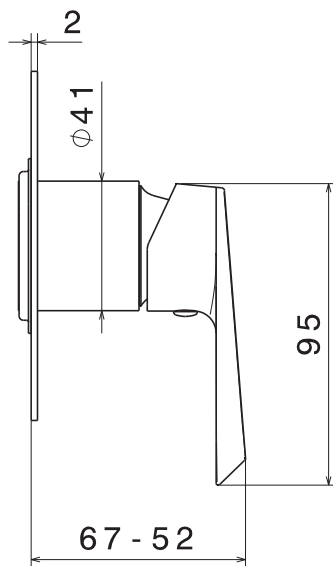
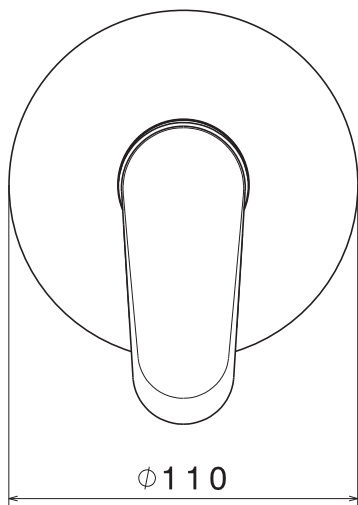
E ADVERTENCIAS PARA EL USO Y MANUTENCIÓN

- El presente manual es parte integrante del producto.
- Es necesario guardar el manual en buen estado y durante todo el ciclo de vida del producto.
- Les aconsejamos que lean con cuidado el presente manual y todas las disposiciones contenidas antes de utilizar e instalar el producto.
- La instalación tendrá que ser efectuada por personal calificado conformemente a los reglamentos en vigor.
- El constructor declina todo tipo de responsabilidad en caso de utilización del producto con finalidades diferentes de aquellas previstas.
- No tiren los restos de los embalajes al medio ambiente. No creen obstáculos de ninguna forma el pasaje de agua.
- Eviten, de todas formas, la utilización de esponjas metálicas o abrasivas o detergentes o productos abrasivos que podrían perjudicar las superficies.
- Sobre todo en caso de nuevas instalaciones, para evitar que impurezas o residuos puedan alcanzar el interior del grifo causando problemas de funcionamiento, purgar la instalación antes de poner en funcionamiento el producto.
- Limpian exclusivamente con agua y jabón. Enjuaguen abundantemente y sequen con un trapo limpio.
- Se recomienda, para una mayor duración del mezclador y su cartucho, la instalación de filtros agua arriba del mezclador.

68970E
10862



68975E
10863

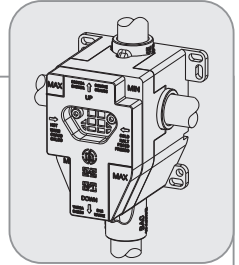


Si certifica che tutte le parti e i componenti contenuti in questo prodotto (L.166/2009), sono stati accuratamente controllati e collaudati nei nostri stabilimenti.

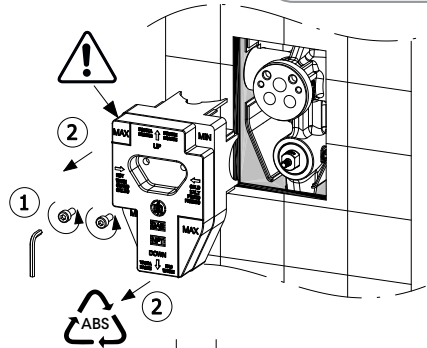
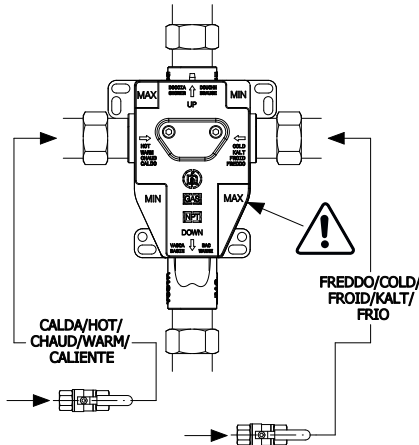
10862



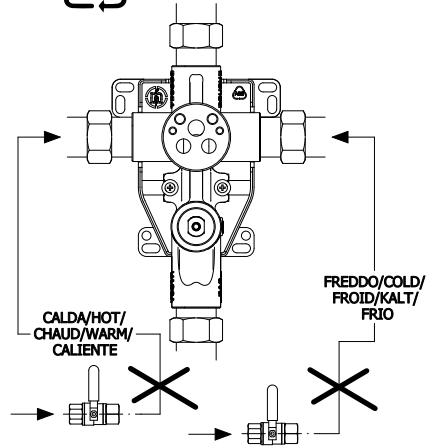
PRIMA VERSIONE_ FIRST VERSION_ PREMIÈRE VERSION_ ERSTE VERSION_ PRIMERA VERSIÓN



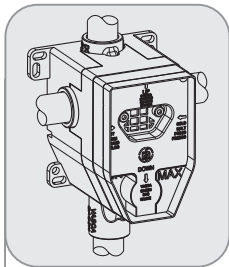
- I - ATTENZIONE:** Testare l'impianto senza rimuovere il tappo-protezione in plastica.
- GB - ATTENTION:** Test the installation without removing the plastic protection cap.
- F - ATTENTION:** Tester le système sans enlever la bonde de protection en plastique.
- D - ACHTUNG:** Die Anlage prüfen, ohne die Kunststoff-Schutzkappe zu entfernen.
- E - ATENCIÓN:** Probar la instalación sin quitar la tapa de protección en plástico.



- I - ATTENZIONE:** Prima di rimuovere il tappo-protezione in plastica, per procedere con l'installazione delle parti esterne, accertarsi che l'impianto sia **chiuso**.
- GB - ATTENTION:** Before removing protection cap, in order to proceed with the assembling of the external parts, be sure that the installation is **closed**.
- F - ATTENTION :** Avant d'enlever la bonde de protection, pour l'installation des parties externes, s'assurer que le système soit **fermé**.
- D - ACHTUNG:** bevor Sie die Kunststoff-Schutzkappe entfernen, vergewissern sie sich, dass die Anlage **geschlossen** ist, um mit der Installation der Außenteile fortzusetzen.
- E - ATENCIÓN:** Antes de quitar la tapa de protección, para proceder con el montaje de las piezas externas, asegurarse que la instalación sea **cerrada**.



- I - Il tappo protezione in plastica** sopporta pressioni idriche esclusivamente il tempo necessario per collaudare l'impianto. Dopo il collaudo, **non** lasciare in pressione l'impianto fino all'avvenuta installazione delle parti esterne.
- GB - The protection cup** supports hydric pressures exclusively for the time suitable to test the system. After testing **do not leave** the system in pressure until the installation of the external parts have been done.
- F - Le bouchon de protection** peut tolérer pressions hydrauliques seulement pour le temp nécessaire pour essayer l'installation. Après l'essai **ne laissez pas** en pression le système jusqu'à l'installation de les parts extérieures est terminée.
- D - Die Schutzkappe** hält wasserdrücke ausschließlich Für einen Zeitraum aus, der Zur Prüfung der Anlage notwendig ist. nach der Prüfung lassen sie **nicht** die Anlage unter Druck, bis die Installation der Außenstelle fertiggestellt ist.
- E - La tapa de protección** resiste la presión del agua solo el tiempo necesario por la prueba de la fontanería. Despues de la prueba **no** quedar la fontanería en presión hasta a la completa instalación de las partes externas.



ULTIMA VERSIONE_ LATEST VERSION_
DERNIÈRE VERSION_ NEUESTE VERSION_
ÚLTIMA VERSIÓN



10862

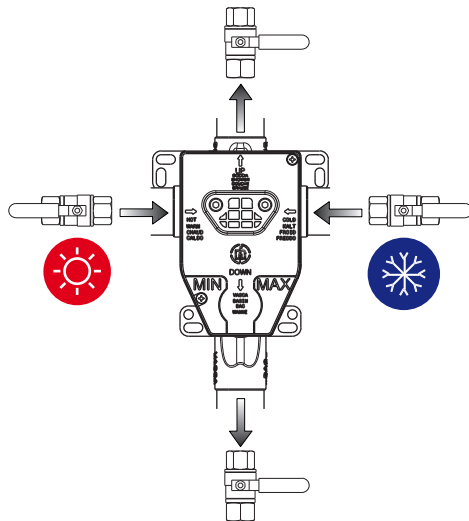
I - ATTENZIONE: Testare l'impianto senza rimuovere il tappo-protezione in plastica.

GB - ATTENTION: Test the installation without removing the plastic protection cap.

F - ATTENTION: Tester le système sans enlever la bonde de protection en plastique.

D - ACHTUNG: Die Anlage prüfen, ohne die Kunststoff-Schutzkappe zu entfernen.

E - ATENCIÓN: Pruebar la instalación sin quitar la tapa de protección en plástico.



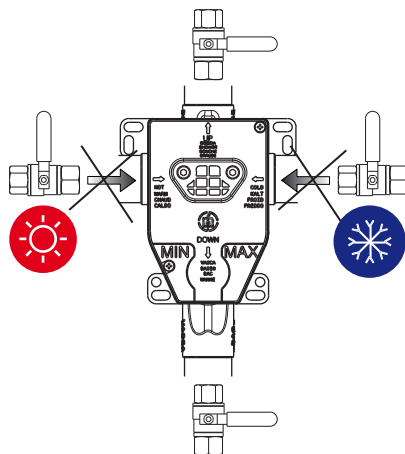
I - Il tappo protezione in plastica sopporta pressioni idriche esclusivamente il tempo necessario per collaudare l'impianto. Dopo il collaudo, **non** lasciare in pressione l'impianto fino all'avenuta installazione delle parti esterne.

GB - The protection cup supports hydric pressures exclusively for the time suitable to test the system. After testing **do not leave** the system in pressure until the installation of the external parts have been done.

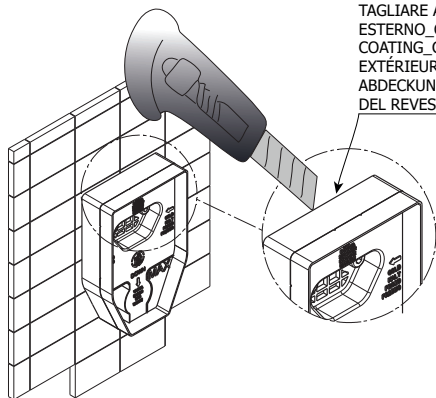
F - Le bouchon de protection peut tolérer pressions hydrauliques seulement pour le temp nécessaire pour essayer l'installation. Après l'essai **ne laissez pas** en pression le système jusqu'à l'installation de les parts extérieures est terminée.

D - Die Schutzkappe hält wasserdrücke ausschließlich Für einen Zeitraum aus, der Zur Prüfung der Anlage notwendig ist. nach der Prüfung lassen sie **nicht** die Anlage unter Druck, bis die Installation der Außenstelle fertiggestellt ist.

E - La tapa de protección resiste la presión del agua solo el tiempo necesario por la prueba de la fontanería. Despues de la prueba **no** quedar la fontanería en presión hasta a la completa instalación de las partes externas.



1



TAGLIARE A FILO DEL RIVESTIMENTO
ESTERNO CUT FLUSH WITH OUTER
COATING COUPER À FIL DU REVÊTEMENT
EXTÉRIEUR BÜNDIG MIT DER ÄUSSEREN
ABDECKUNG SCHNEIDEN CORTAR AL RAS
DEL REVESTIMIENTO EXTERNO



ULTIMA VERSIONE_ LATEST VERSION_
DERNIÈRE VERSION_ NEUESTE VERSION_
ULTIMA VERSION



10862

I - ATTENZIONE: prima di rimuovere il tappo-protezione in plastica, per procedere con l'installazione delle parti esterne, accertarsi che l'impianto sia **chiuso**.

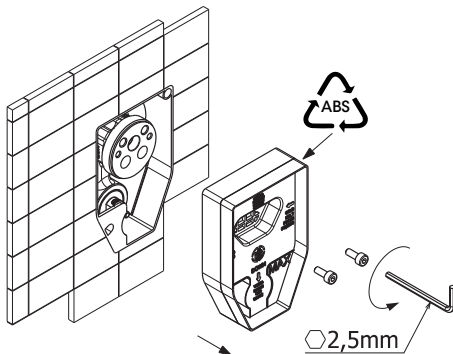
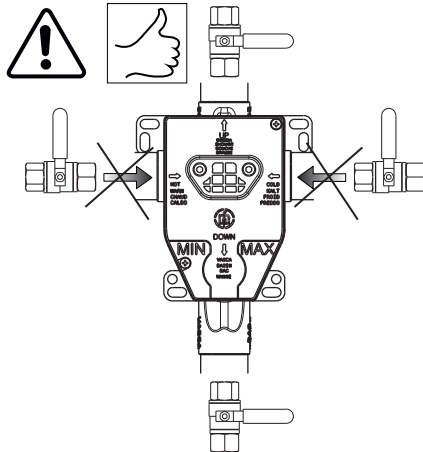
GB - ATTENTION: before removing protection cap, in order to proceed with the assembling of the external parts, be sure that the installation is **closed**.

F - ATTENTION : avant d'enlever la bonde de protection, pour l'installation des parties externes, s'assurer que le système soit **fermé**.

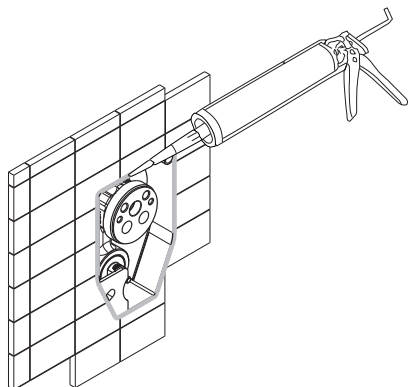
D - ACHTUNG: bevor sie die kunststoff-schutzkappe entfernen, vergewissern sie sich, dass die anlage **geschlossen** ist, um mit der installation der außen-teile fortzusetzen.

E - ATENCIÓN: antes de quitar la tapa de protección, para proceder con el montaje de las piezas externas, asegurarse que la instalación sea **cerrada**.

2

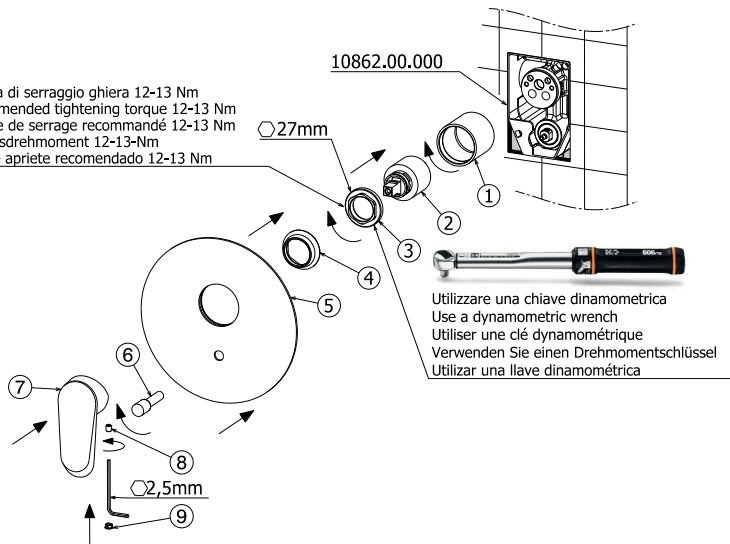


3



68970E
10862

Coppia di serraggio ghiera 12-13 Nm
Recommended tightening torque 12-13 Nm
Couple de serrage recommandé 12-13 Nm
Anzugsdrehmoment 12-13 Nm
Par de apriete recomendado 12-13 Nm



Utilizzare una chiave dinamometrica
Use a dynamometric wrench
Utiliser une clé dynamométrique
Verwenden Sie einen Drehmomentschlüssel
Utilizar una llave dinamoétrica

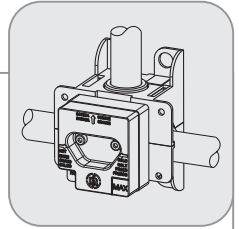
FASE 4_PHASE 4_ÉTAPE 4_SCHRITT 4_FASE 4

- I ATTENZIONE:** prima di rimuovere il tappo-protezione in plastica, per procedere con l'installazione delle parti esterne, accertarsi che l'impianto sia chiuso.
Avvitare la boccia (1), inserire la cartuccia (2), avvitare la ghiera di fissaggio (3) ed inserire il cappuccio (4). *Per una corretta chiusura della ghiera di fissaggio (3), si consiglia di utilizzare una chiave dinamometrica con un serraggio di 12-13 Nm.* Procedere quindi con l'installazione del decoro (5), avvitare il pomolo del deviatore (6) ed infine montare la maniglia (7) sulla cartuccia (2) fissandola con il grano (8) e mettere il tappino (9) di copertura.
- GB ATTENTION:** before removing protection cap, in order to proceed with the assembling of the external parts, be sure that the installation is closed.
Screw the bush (1), insert the cartridge (2), screw the fastening ring-nut (3) and insert the cap (4). *For a correct fixing of the fastening ring-nut (3), we recommend to use a dynamometric wrench with a torque of 12-13 Nm.* Then, proceed with installation of decor plate (5), screw the diverter knob (6) and finally assemble the handle (7) on cartridge (2), secure with the fixing screw (8) and put the cover cap (9).
- F ATTENTION:** avant d'enlever labonde de protection, pour l'installation des parties externes, S'assurer que le système soit fermé.
Visser la boucle (1), insérer la cartouche (2) et visser l'embout de fixation (3) et insérer le bouchon (4). *Pour une fermeture correcte de l'embout de fixation (3), on conseille d'utiliser une clé dynamométrique avec un serrage de 12-13 Nm.* Procéder donc avec l'installation de la plaque murale (5), visser la pomme inverseur (6) et finalement monter la poignée (7) sur la cartouche (2) en la fixant avec le grain (8) et mettre le bouchon (9) de couverture.
- D ACHTUNG:** bevor sie die kunststoffschutzkappe entfernen, vergewissern sie sich, dass die anlage geschlossen ist, um mit der installation der aussenteile fortzusetzen.
Die Buchse (1) anschrauben, die Kartusche (2) einführen und die Nutmutter (3) anschrauben, und die Kappe (4) einführen. *Zu einem korrekten Schluss der Nutmutter (3), wird es empfohlen, einen Dynamometerschlüssel mit Spannung von 12-13 Nm. zu verwenden.* Danach die Dekorplatte (5) installieren, den Umstellergriff (6) anschrauben und schließlich den Hebel (7) auf die Kartusche (2) montieren, indem man diesen mit dem Befestigungsdübel (8) befestigt; die Kappe (9) dazu legen.
- E ATENCIÓN:** antes de quitar la tapa de protección, para proceder con el montaje de las piezas externas, asegurarse que la instalación sea cerrada.
Atornillar el casquillo (1), insertar el cartucho (2), aprieta la tuerca de bloqueo (3) y insertar la tapita (4). *Para un correcto cierre de la tuerca de bloqueo (3), se recomienda utilizar una llave dinamoétrica con una torsión de 12-13 Nm.* Proceder con la instalación del embellecedor (5), apriete el botón del inversor (6) y instalar la maneta (7) sobre el cartucho (2) con el grano (8) y poner la tapa (9) de cobertura.

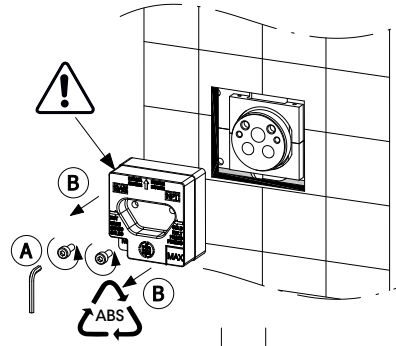
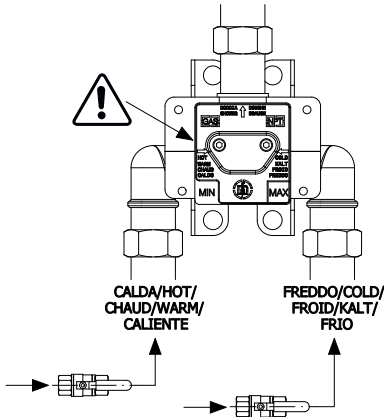
10863



PRIMA VERSIONE_ FIRST VERSION_ PREMIÈRE VERSION_ ERSTE VERSION_ PRIMERA VERSIÓN



- I - ATTENZIONE:** Testare l'impianto senza rimuovere il tappo-protezione in plastica.
- GB - ATTENTION:** Test the installation without removing the plastic protection cap.
- F - ATTENTION:** Tester le système sans enlever la bande de protection en plastique.
- D - ACHTUNG:** Die Anlage prüfen, ohne die Kunststoff-Schutzkappe zu entfernen.
- E - ATENCIÓN:** Pruebar la instalación sin quitar la tapa de protección en plástico.



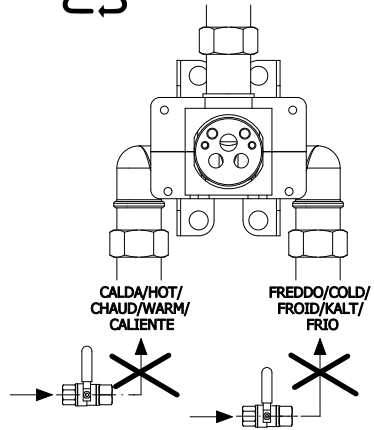
I - ATTENZIONE: Prima di rimuovere il tappo-protezione in plastica, per procedere con l'installazione delle parti esterne, accertarsi che l'impianto sia **chiuso**.

GB - ATTENTION: Before removing protection cap, in order to proceed with the assembling of the external parts, be sure that the installation is **closed**.

F - ATTENTION : Avant d'enlever la bande de protection, pour l'installation des parties externes, s'assurer que le système soit **fermé**.

D - ACHTUNG: bevor Sie die Kunststoff-Schutzkappe entfernen, vergewissern sie sich, dass die Anlage **geschlossen** ist, um mit der Installation der Außenteile fortzusetzen.

E - ATENCIÓN: Antes de quitar la tapa de protección, para proceder con el montaje de las piezas externas, asegurarse que la instalación sea **cerrada**.



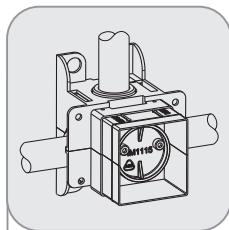
I - Il tappo protezione in plastica sopporta pressioni idriche esclusivamente il tempo necessario per collaudare l'impianto. Dopo il collaudo, **non** lasciare in pressione l'impianto fino all'avenuta installazione delle parti esterne.

GB - The protection cup supports hydric pressures exclusively for the time suitable to test the system. After testing **do not leave** the system in pressure until the installation of the external parts have been done.

F - Le bouchon de protection peut tolérer pressions hydrauliques seulement pour le temp nécessaire pour essayer l'installation. Après l'essai **ne laissez pas** en pression le système jusqu'à l'installation de les parts extérieures est terminée.

D - Die Schutzkappe hält wasserdrücke ausschließlich Für einen Zeitraum aus, der Zur Prüfung der Anlage notwendig ist. nach der Prüfung lassen sie **nicht** die Anlage unter Druck, bis die Installation der Außenstelle fertiggestellt ist.

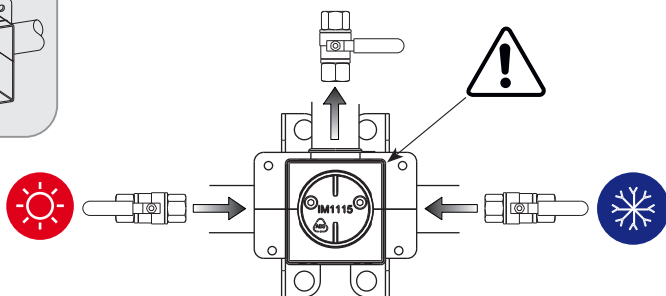
E - La tapa de protección resiste la presión del agua solo el tiempo necesario por la prueba de la fontanería. Despues de la prueba **no** quedar la fontanería en presión hasta a la completa instalación de las partes externas.



ULTIMA VERSIONE_ LATEST VERSION_
DERNIÈRE VERSION_ NEUESTE VERSION_
ÚLTIMA VERSIÓN



10863



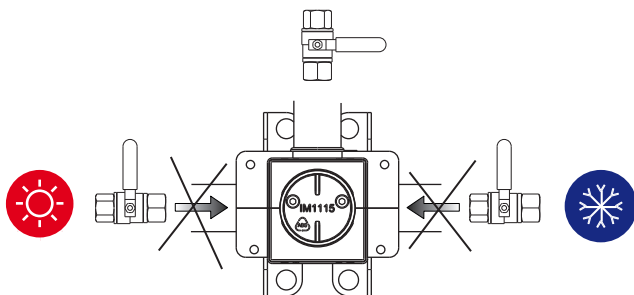
I - ATTENZIONE: Testare l'impianto senza rimuovere il tappo-protezione in plastica.

GB - ATTENTION: Test the installation without removing the plastic protection cap.

F - ATTENTION: Tester le système sans enlever la bonde de protection en plastique.

D - ACHTUNG: Die Anlage prüfen, ohne die Kunststoff-Schutzkappe zu entfernen.

E - ATENCIÓN: Probar la instalación sin quitar la tapa de protección en plástico.



I - Il tappo protezione in plastica sopporta pressioni idriche esclusivamente il tempo necessario per collaudare l'impianto. Dopo il collaudo, **non** lasciare in pressione l'impianto fino all'avvenuta installazione delle parti esterne.

GB - The protection cup supports hydric pressures exclusively for the time suitable to test the system. After testing **do not leave** the system in pressure until the installation of the external parts have been done.

F - Le bouchon de protection peut tolérer pressions hydrauliques seulement pour le temp nécessaire pour essayer l'installation. Après l'essai **ne laissez pas** en pression le système jusqu'à l'installation de les parts extérieures est terminée.

D - Die Schutzkappe hält wasserdrücke ausschließlich Für einen Zeitraum aus, der Zur Prüfung der Anlage notwendig ist. nach der Prüfung lassen sie **nicht** die Anlage unter Druck, bis die Installation der Außenstelle fertiggestellt ist.

E - La tapa de protección resiste la presión del agua solo el tiempo necesario por la prueba de la fontanería. Despues de la prueba **no** quedar la fontanería en presión hasta a la completa instalación de las partes externas.

1

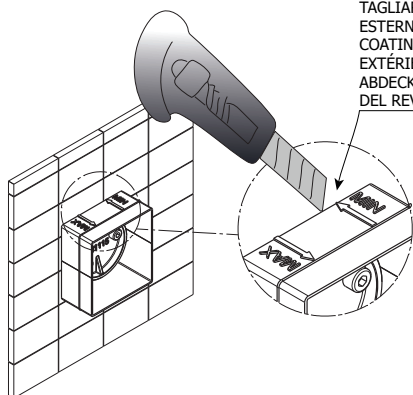


ULTIMA VERSIONE_ LATEST VERSION_
DERNIÈRE VERSION_ NEUESTE VERSION_
ÚLTIMA VERSION

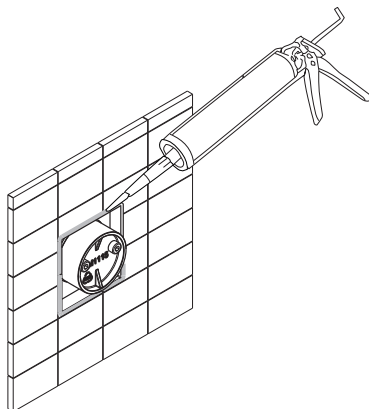


10863

TAGLIARE A FILO DEL RIVESTIMENTO
ESTERNO_ CUT FLUSH WITH OUTER
COATING_ COUPER À FIL DU REVÊTEMENT
EXTÉRIEUR_ BÜNDIG MIT DER ÄUSSEREN
ABDECKUNG SCHNEIDEN_ CORTAR AL RAS
DEL REVESTIMIENTO EXTERNO



2



I - ATTENZIONE: prima di rimuovere il tappo-protezione in plastica, per procedere con l'installazione delle parti esterne, accertarsi che l'impianto sia **chiuso**.

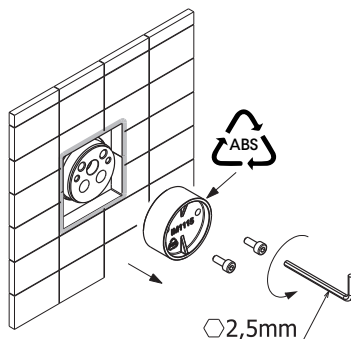
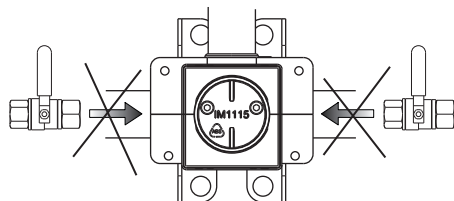
GB - ATTENTION: before removing protection cap, in order to proceed with the assembling of the external parts, be sure that the installation is **closed**.

F - ATTENTION : avant d'enlever la bonde de protection, pour l'installation des parties externes, s'assurer que le système soit **fermé**.

D - ACHTUNG: bevor sie die kunststoff-schutzkappe entfernen, vergewissern sie sich, dass die anlage **geschlossen** ist, um mit der installation der außerteile fortzusetzen.

E - ATENCIÓN: antes de quitar la tapa de protección, para proceder con el montaje de las piezas externas, asegurarse que la instalación sea **cerrada**.

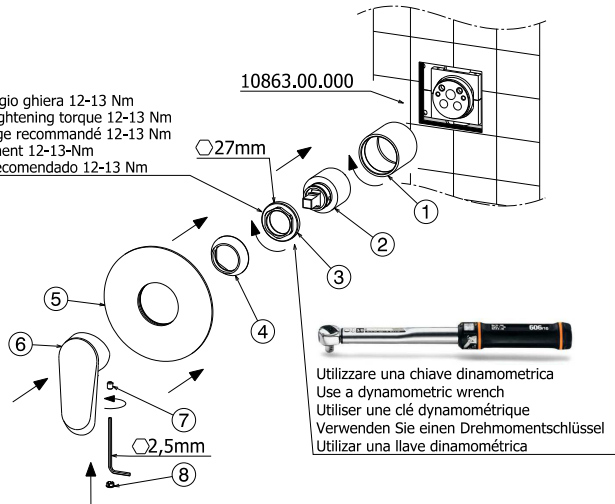
3



68975E
10863

4

Coppia di serraggio ghiera 12-13 Nm
Recommended tightening torque 12-13 Nm
Couple de serrage recommandé 12-13 Nm
Anzugsdrehmoment 12-13 Nm
Par de apriete recomendado 12-13 Nm



Utilizzare una chiave dinamometrica
Use a dynamometric wrench
Utiliser une clé dynamométrique
Verwenden Sie einen Drehmomentschlüssel
Utilizar una llave dinamométrica

FASE 4_ PHASE 4_ ÉTAPE 4_ SCHRITT 4_ FASE 4

- I ATTENZIONE:** prima di rimuovere il tappo-protezione in plastica, per procedere con l'installazione delle parti esterne, accertarsi che l'impianto sia chiuso.
- Avvitare la boccia (1), inserire la cartuccia (2), avvitare la ghiera di fissaggio (3) ed inserire il cappuccio (4). Per una corretta chiusura della ghiera di fissaggio (3), si consiglia di utilizzare una chiave dinamometrica con un serraggio di 12-13 Nm. Procedere quindi con l'installazione del decoro (5), montare la maniglia (6) sulla cartuccia (2) fissandola con il grano di fissaggio (7) e mettere il tappino (8) di copertura.
- GB ATTENTION:** before removing protection cap, in order to proceed with the assembling of the external parts, be sure that the installation is closed.
- Screw the bush (1), insert the cartridge (2), screw the fastening ring-nut (3) and insert the cap (4). For a correct fixing of the fastening ring-nut (3), we recommend to use a dynamometric wrench with a torque of 12-13 Nm. Then proceed with installation of decor plate (5), assemble the handle (6) on the cartridge (2) secure with the fixing screw (7) and put the cover cap (8).
- F ATTENTION:** avant d'enlever labonde de protection, pour l'installation des parties externes, S'assurer que le système soit fermé.
- Visser la boucle (1), insérer la cartouche (2), visser l'embout de fixation (3) et insérer le bouchon (4). Pour une fermeture correcte de l'embout de fixation (3), on conseille d'utiliser une clé dynamométrique avec un serrage de 12-13 Nm. Procéder donc avec l'installation de la plaque murale (5), monter la poignée (6) sur la cartouche (2) en la fixant avec le grain de fixation (7), et mettre le bouchon (8) de couverture.
- D ACHTUNG:** bevor sie die kunststoffschutzkappe entfernen, vergewissern sie sich, dass die anlage geschlossen ist, um mit der installation der aussenteile fortzusetzen.
- Die Buchse (1) anschrauben, die Kartusche (2) einführen und die Nutmutter (3) anschrauben, und die Kappe (4) einführen. Zu einem korrekten Schluss der Nutmutter (3), wird es empfohlen, einen Dynamometerschlüssel mit Spannung von 12-13 Nm. zu verwenden. Danach die Dekorplatte (5) installieren, den Hebel (6) auf die Kartusche (2) montieren, indem man diesen mit dem Befestigungsdübel (7) befestigt; die Kappe (8) dazu legen.
- E ATENCIÓN:** antes de quitar la tapa de protección, para proceder con el montaje de las piezas externas, asegurarse que la instalación sea cerrada.
- Atornillar el casquillo (1), insertar el cartucho (2), aprietar la tuerca de bloqueo (3) y insertar la tapita (4). Para un correcto cierre de la tuerca de bloqueo (3), se recomienda utilizar una llave dinamométrica con una torsión de 12-13 Nm. Proceder con la instalación del embellecedor (5), instalar la maneta (6) sobre el cartucho (2) con el grano (7) y poner la tapa (8) de cobertura.

I INTERVENTI DI MANUTENZIONE

SOSTITUZIONE DEVIATORE VASCA INCASSO

Togliere il tappino (1), svitare la vite (2) e estrarre la maniglia (3). Svitare il pomolo del deviatore (4), togliere il decoro (5) e svitare il deviatore (9).

SOSTITUZIONE DELLA CARTUCCIA

Togliere il tappino (1), svitare la vite (2) e estrarre la maniglia (3). Svitare il pomolo del deviatore (4), togliere il decoro (5). Togliere il cappuccio (6), svitare la ghiera di fissaggio (7) e togliere la cartuccia (8).

MANTENIMENTO

Si raccomanda inoltre di eseguire la pulizia dei rubinetti esclusivamente con acqua e sapone, evitando l'impiego di detersivi abrasivi (in polvere o liquidi), spugne abrasive o altri prodotti contenenti alcool, acidi od altre sostanze aggressive. La Newform s.p.a. non risponderà dei danni causati dall'inosservanza di tali regole.

GB MAINTENANCE

SUBSTITION OF BUILT-IN CISTERN DEFLECTOR

Remove the plug (1), unscrew the fastening screw (2) and remove the handle (3). Unscrew the knob of the deflector (4), remove the base ring (5), unscrew the deflector (9).

CARTRIDGE REPLACEMENT

Remove the plug (1), unscrew the fastening screw (2) and remove the handle (3). Unscrew the knob of the (4), remove the base ring (5). Remove the cap (6), unscrew the fastening ring nut (7) and remove the cartridge (8).

MAINTENANCE

In addition we recommend cleaning the taps exclusively with water and soap, avoiding using abrasive detergents (in powder or liquid), abrasive sponges or other products containing alcohol, acids or other aggressive substances. Newform s.p.a. will not respond to any damages caused by failure to observe the above rules.

F INTERVENTIONS D'ENTRETIEN

REPLACEMENT DU COMMUTEUR DE BAGNOIRE À ENCASTER

Enlever le bouchon (1), dévisser la vis de fixation (2) et extraire la poignée (3). Dévisser le pommeau du commutateur (4), enlever le décor (5) et dévisser le commutateur (9).

REPLACEMENT CARTOUCHE

Enlever le bouchon (1), dévisser la vis de fixation (2) et extraire la poignée (3). Dévisser le pommeau du commutateur (4), enlever le décor (5). Enlever le bouchon (6), dévisser la virole de fixation (7) et enlever la cartouche (8).

ENTRETIEN

On recommande en plus d'effectuer le nettoyage des robinets exclusivement avec de l'eau et du savon, évitant l'emploi de détergents abrasifs (en poudre ou liquides), d'éponges abrasives ou d'autres produits contenant de l'alcool, des acides ou d'autres substances agressives. La Maison Newform s.p.a. ne répond pas des dommages causés par l'inobservation de ces règles.

D INSTANDHALTUNG

ERSETZEN DES EINGEBAUTEN TANKABLENERS

Den Stopfen (1) entfernen, die Befestigungsschraube (2) abschrauben und den Handgriff (3) herausnehmen. Den Knopf des Ablenkers lockern (4), die Rosette entfernen (5), den Umstellers abschrauben (9).

WECHSEL DER KARTUSCHE

Den Stopfen (1) entfernen, die Befestigungsschraube (2) abschrauben und den Handgriff (3) herausnehmen. Den Knopf des Ablenkers lockern (4), die Leiste entfernen (5). Die Kappe (6) entfernen, den Befestigungsring (7) abschrauben und die Kartusche (8) entfernen.

INSTANDSETZUNG

Es ist überdies ratsam, die Hähne nur mit Wasser und Seife zu reinigen, und keine abrasive Reinigungsmittel (in Pulver bzw. Flüssigkeit), schleifende Schwämme oder weitere Produkte, die Alkohol, Säuren oder aggressive Stoffe enthalten, zu verwenden. Die Firma Newform S.p.A. haftet nicht für Schäden, die durch Nichtbeachtung solcher Vorschriften verursacht werden.

E MANTENIMIENTO

REEMPLAZO DESVIADOR EMPOTRADO PARA BAÑERA (TINA)

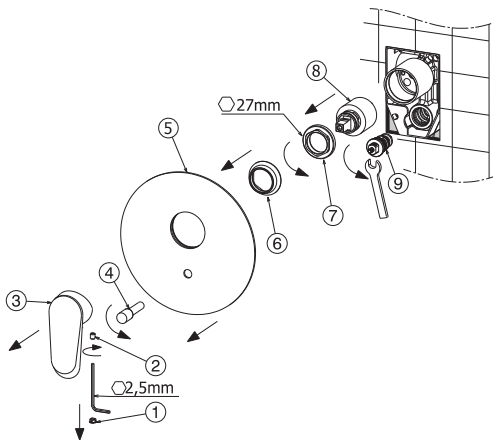
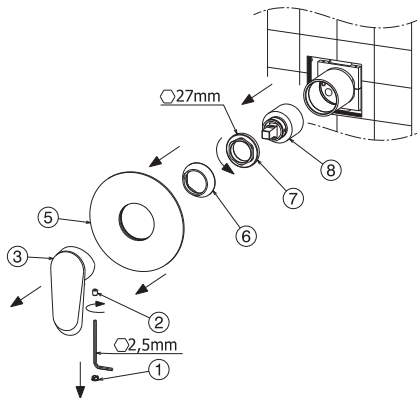
Quitar el tapón (1), destornillar el tornillo de fijación (2) y extraigan la maneta (3). Destornillar el pomo del desviador (4), sacar la decoración (5) y para finalizar destornillar el desviador (9).

REEMPLAZO DEL CARTUCHO

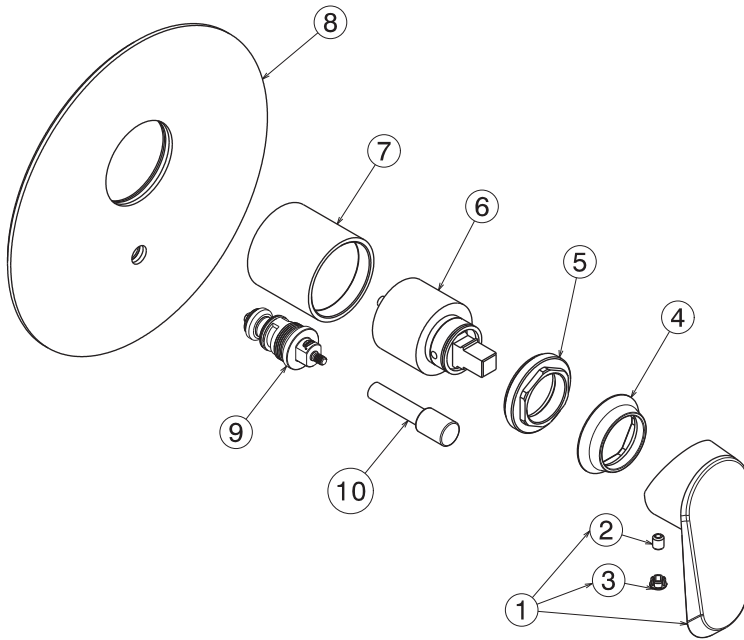
Quitar el tapón (1), destornillen el tornillo de fijación (2) y extraigan la maneta (3). Destornillar el pomo del desviador (4), sacar la decoración (5). Quitar la tapita (6), destornillar la virola de fijación (7) y remuevan el cartucho (8).

MANTENIMIENTO

Les recomendamos, además, que limpien los grifos utilizando exclusivamente agua y jabón, evitando el empleo de detergentes abrasivos (en polvo o líquidos), esponjas abrasivas u otros productos que contienen alcohol, ácidos u otras sustancias agresivas. La Newform s.p.a. no responderá de los daños causados por el incumplimiento de tales reglas.

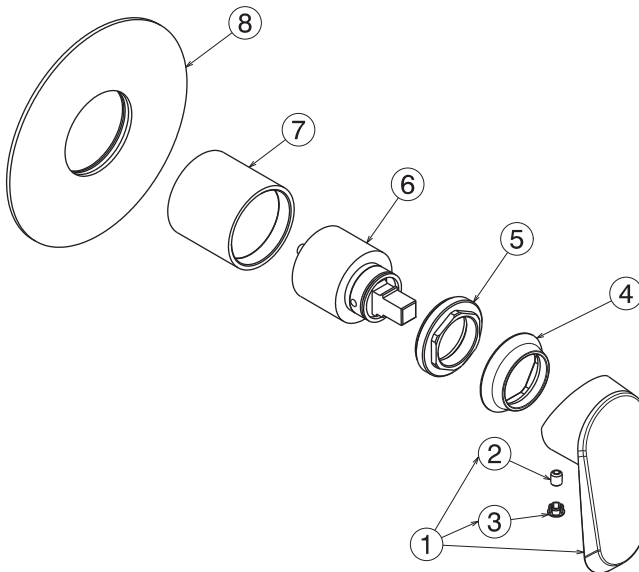


68970E 10862



1	28972
2	10698
3	15652
4	25228
5	25227
6	14720
7	17322
8	25073
9	25025
10	10779

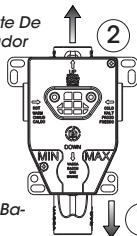
68975E 10863



1	28972
2	10698
3	15652
4	25228
5	25227
6	14720
7	17322
8	25072

68970E (10862)

Doccia_Head Shower_Tête De
Douche_Dusche_Rociador



Vasca_Bath_Baignoire_Ba-
dewanne_Bañera

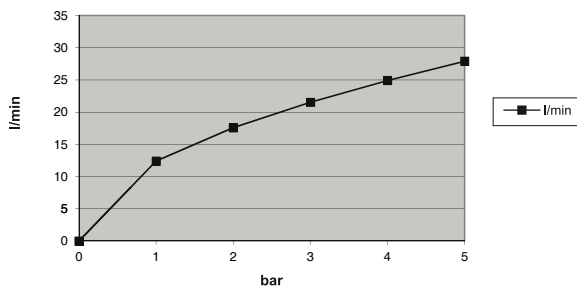


pressione pressure pression Druck presión (bar)	portata flow rate débit Wasserströmung caudal (l/min)
----------------------------------------------------------------	----------------------------------------------------------------------

0	0
1	12,40
2	17,58
3	21,53
4	24,92
5	27,90

68970E (10862) (1)

Vasca_Bath_Baignoire_Badewanne_Bañera

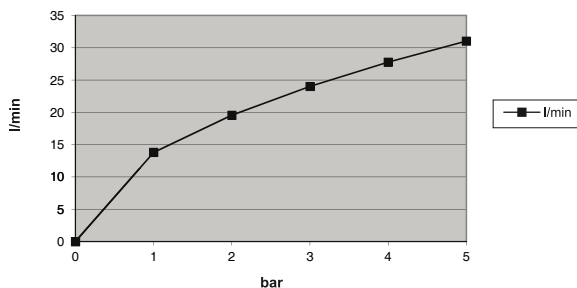


pressione pressure pression Druck presión (bar)	portata flow rate débit Wasserströmung caudal (l/min)
----------------------------------------------------------------	----------------------------------------------------------------------

0	0
1	13,81
2	19,56
3	24,02
4	27,78
5	31,04

68970E (10862) (2)

Doccia_Head Shower_Tête De Douche_Dusche_Rociador

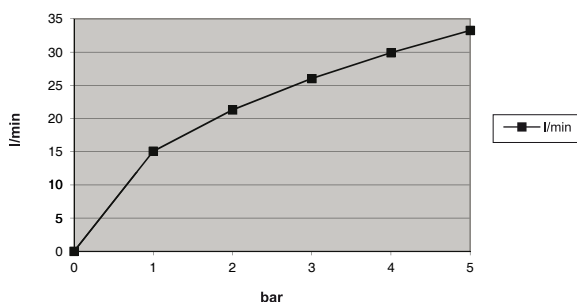


68975E (10863)

pressione pressure pression Druck presión (bar)	portata flow rate débit Wasserströmung caudal (l/min)
----------------------------------------------------------------	----------------------------------------------------------------------

0	0
1	15,07
2	21,30
3	26,02
4	29,92
5	33,27

68975E (10863)



I SMALTIMENTO DELL'IMBALLAGGIO



Non disperdere gli imballaggi o parti di essi nell'ambiente.

I sacchetti di plastica, in particolare, possono essere fonte di asfissia per i bambini.

Vi invitiamo a separare i diversi materiali dell'imballaggio in base ai simboli della raccolta differenziata, per effettuare in modo corretto il riciclo e il recupero.

SMALTIMENTO DEI COMPONENTI A FINE VITA



Non disperdere nell'ambiente l'articolo o i suoi componenti.

Vi preghiamo di seguire le istruzioni, ove presenti, per la corretta separazione dei materiali e la relativa differenziazione dei rifiuti.



Particolare attenzione deve essere posta alle parti identificate con il simbolo del cassonetto crociato, che non devono essere smaltite coi rifiuti domestici, ma essere destinate ad un centro di raccolta per i rifiuti da apparecchiature elettriche ed elettroniche (RAEE).

GB PACKAGING DISPOSAL



Don't dispose the packaging or parts of it in the environment.

Plastic bags in particular can be source of asphyxia for children.

Please, separate the different packaging materials according to the symbols of the waste sorting, in order to carry out correctly the recycle and the recovery.

DISPOSAL OF THE EOL COMPONENTS



Don't dispose the article and its components in the environment.

Please observe the instructions, where present, for the correct separation of the materials and their related separate waste collection.



Particular attention should be paid to the parts identified with the crossed-out waste bin symbol, which don't have to be disposed with household waste but destined to a waste collection center for electrical and electronic appliances (WEEE).

F ÉLIMINATION DE L'EMBALLAGE



Ne disperser pas l'emballage ou ces parties dans l'environnement.

Les sacs en plastique, en particulier, peuvent être une source d'asphyxie chez les enfants.

Nous vous invitons à séparer les différents matériaux d'emballage selon les symboles du tri sélectif pour effectuer le recyclage et la récupération correctement.

ÉLIMINATION DES COMPOSANTS EN FIN DE VIE



Ne disperser pas l'article ou ses composants dans l'environnement.

Nous vous prions d'observer les instructions, si présentes, pour la séparation correcte des matériaux et la différenciation relative des déchets.



Une attention particulière doit être mise aux pièces identifiées par le symbole de la poubelle barrée, qui ne doit pas être éliminée avec les déchets ménagers, mais doit être envoyée à un centre de collecte des déchets d'équipements électriques et électroniques (DEEE).

D ENTSORGUNG DER VERPACKUNG



Die Verpackungsmaterialien und Teile dieser müssen umweltgerecht entsorgt werden.

Insbesondere Plastiktüten stellen eine Gefahr für Kinder dar, da sie daran erstickten können.

Wir bitten Sie, die unterschiedlichen Verpackungsmaterialien entsprechend der Symbole der Abfalltrennung zu sortieren, um Recycling und Verwertung korrekt durchzuführen.

ENTSORGUNG DER BESTANDTEILE AM ENDE DER LEBENSDAUER



Die Produkte und deren Bestandteile müssen umweltgerecht entsorgt werden.

Wir bitten Sie die gegebenenfalls vorhandenen Anweisungen für die korrekte Trennung von Materialien und die entsprechende Differenzierung von Abfallprodukten zu befolgen.



Eine besondere Aufmerksamkeit muss den Bestandteilen mit einem Symbol des gekreuzten Behälters gewidmet werden, die nicht mit dem Hausmüll entsorgt werden dürfen, sondern für ein Sammelzentrum für Elektro- und Elektronik-Altgeräte (WEEE) bestimmt sind.

E ELIMINACIÓN DEL EMBALAJE



No esparcen los embalajes o partes de ellos en el medio ambiente.

Las bolsas de plástico, particularmente, pueden ser causa de asfixia de los niños.

Les invitamos a separar los diferentes materiales del embalaje según los símbolos de la recogida selectiva para efectuar de manera correcta el reciclaje y la recuperación.

ELIMINACIÓN DE LOS COMPONENTES A FINAL DE SU VIDA ÚTIL



No diseminen en el medio ambiente el artículo o sus componentes.

Les rogamos que sigan las instrucciones, si las hay, para la correcta separación de los materiales y la consecuente diferenciación de los residuos.



Pongan un cuidado particular en las partes contraseñadas por el cubo tachado que no tienen que ser eliminadas junto a los residuos domésticos, sino entregadas a un centro de recogida para los residuos de aparatos eléctricos o electrónicos (RAEE).

NEWFORM S.p.A.

via Marconi, 25/A - Frazione Vintebbio - 13037 Serravalle Sesia - (VC) Italy
Tel. +39/0163452011 (r.a.) Fax Amministrativo +39/0163458983 - Fax Commerciale +39/0163459745
www.newform.it newform@newform.it