

## СВЕТИЛЬНИКИ TWIST-SURFACE-S

### ПРИМЕНЕНИЕ

- Подходит для акцентного освещения в квартирах, офисах, музеях, магазинах с высокими требованиями к качеству света.

### ОСОБЕННОСТИ

- Накладной способ установки. Серия TWIST также включает трековые модели светильников.
- Корпус имеет угол поворота  $90^\circ$  относительно потолка и вращается на  $355^\circ$  вокруг своей оси.
- Узкий угол излучения ( $30^\circ$ ) позволяет точно расставить световые акценты.
- Высокий индекс цветопередачи —  $CRI > 90$ .
- Универсальные цвета корпуса (белый или черный).

### ПАРАМЕТРЫ

Напряжение питания	AC 220–240 В
Частота питающей сети	50/60 Гц
Мощность	12 Вт
Макс. ток, потребляемый от сети AC 230 В	0.2 А
Угол излучения	$30^\circ$
Угол регулировки наклона	$90^\circ$
Угол поворота	$355^\circ$
Световой поток	1000 лм
Индекс цветопередачи	$CRI > 90$
Срок службы*	30 000 ч
Степень защиты	IP40
Диапазон рабочих температур окружающей среды	$-10... +50^\circ\text{C}$
Класс защиты от поражения электрическим током	II
Габаритные размеры, W×L×H	60×60×178 мм
Гарантийный срок	36 мес

\* При соблюдении условий эксплуатации и снижении яркости не более чем на 30% от первоначальной.

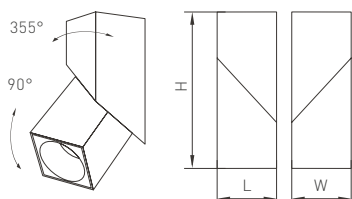


Рис. 1. Чертеж и габаритные размеры



## МОДЕЛИ

Артикул	Модель	Цвет корпуса	Цветовая температура (К)*	Цвет свечения
026467(1)	SP-TWIST-SURFACE-S60x60-12W Warm3000	белый корпус с черной вставкой	3000	Белый теплый, аналогичный лампе накаливания
026767(1)	SP-TWIST-SURFACE-S60x60-12W Day4000		4000	Белый дневной, для жилых помещений
026771(1)	SP-TWIST-SURFACE-S60x60-12W Warm3000	черный	3000	Белый теплый, аналогичный лампе накаливания
026770(1)	SP-TWIST-SURFACE-S60x60-12W Day4000		4000	Белый дневной, для жилых помещений

\* Указано типовое значение.

## УСТАНОВКА И ПОДКЛЮЧЕНИЕ

- Отсоедините от корпуса монтажное основание, отвернув с помощью ключа из комплекта поставки два винта его крепления.
- Пропустите обесточенные провода сети AC 230 В через центральное отверстие и закрепите основание на поверхности.
- Подключите обесточенные провода сети AC 230 В к проводам питания светильника, соблюдая цветовую маркировку: коричневый — «фаза» (L), синий — «ноль» (N), желто-зеленый — «заземление» (PE).
- Установите светильник на монтажное основание и зафиксируйте с помощью ключа из комплекта поставки два винта его крепления.

### ВНИМАНИЕ!

**Не прилагайте чрезмерных усилий. Для надежного крепления достаточно завернуть винты до контакта и затянуть на ½ оборота.**

- Включите светильник и проверьте его работоспособность.

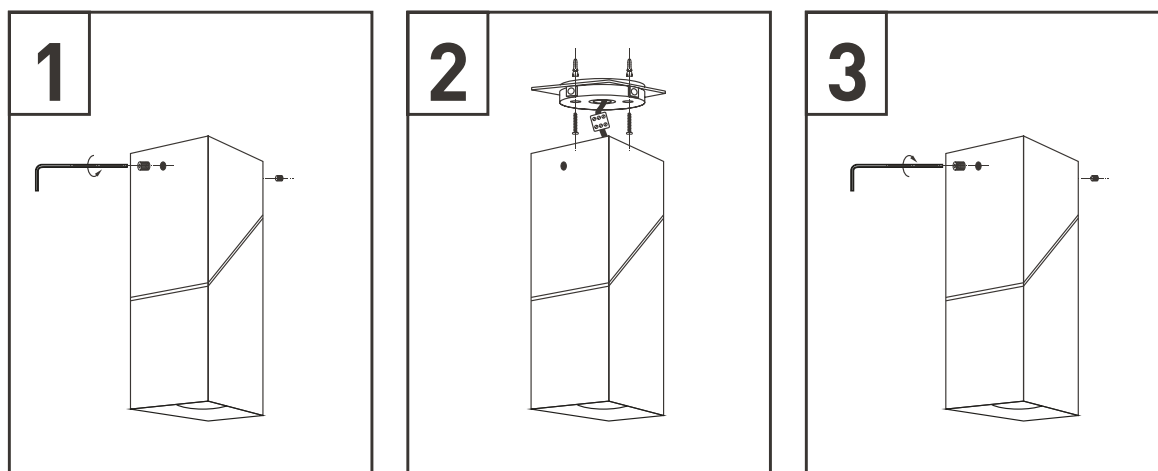


Рис. 2. Установка и подключение светильника