



КРАТОН®

МОЩНЫЙ ИНСТРУМЕНТ

ВВЕДЕНИЕ

Уважаемый покупатель! Благодарим за доверие, которое Вы оказали, выбрав наш станок фуговально-рейсмусовый WMPT-01 (далее в тексте «станок»). Перед первым использованием станка внимательно ознакомьтесь с инструкцией по эксплуатации! В данной инструкции Вы найдете все указания, выполнение которых обеспечит безопасную эксплуатацию и длительный срок службы станка. Все дополнительные обязательные сведения о станке размещены в приложении А (вкладыш в инструкцию по эксплуатации станка). При возникновении любых вопросов, касающихся продукции ТМ «Кратон», Вы можете разместить их на странице Форума сайта «www.kraton.ru».

Уважаемый покупатель! Приобретая станок, проверьте его работоспособность и комплектность!

СОДЕРЖАНИЕ

Основные технические данные	3
Комплектность	4
Использование по назначению и общие указания	5
Графические символы	5
Предупреждение для пользователя	6
Правила безопасности	6
Подключение станка к источнику электропитания	10
Устройство станка	12
Подготовка к работе и пробный пуск	15
Работа на станке	19
Установка и заточка строгальных ножей	23
Техническое обслуживание	25
Транспортирование и правила хранения	26
Утилизация	27
Неисправности и методы их устранения	27
Сведения о действиях при обнаружении неисправности	29
Гарантия изготовителя	31
Приложение А — вкладыш в инструкцию по эксплуатацию (1 лист, А5)	
Приложение А1 — адреса сервисных центров, обслуживающих продукцию торговой марки Кратон, список (1 лист, А4)	
Приложение Б — схема сборки (2 листа, А4)	

ОСНОВНЫЕ ТЕХНИЧЕСКИЕ ДАННЫЕ

Наименование параметра	Значение параметра
Наименование, тип, модель	станок фуговально-рейсмусовый WMPT-01
Напряжение электропитания	220 В±10 %
Частота тока	50 Гц
Род тока	переменный, однофазный

ОСНОВНЫЕ ТЕХНИЧЕСКИЕ ДАННЫЕ

Тип электродвигателя	коллекторный
Номинальная мощность	1600 Вт
Частота вращения ножевого вала	8000 мин ⁻¹
Степень защиты от попадания твердых частиц и влаги, обеспечиваемая защитной оболочкой	IP20
Класс защиты от поражения электрическим током	низковольтное оборудование I класса
Уровень звукового давления (шума)	103,5 дБ
Фугование (строгание)	
Общая длина рабочей поверхности строгальных столов	746 мм
Ширина строгальных столов	210 мм
Максимальная глубина строгания	3 мм
Максимальная ширина строгания	204 мм
Количество строгальных ножей	2 шт.
Размер строгального ножа (L × B × H)	210 × 16,5 × 1,8 мм
Рейсмусование	
Максимальная ширина строгания	204 мм
Максимальная высота строгаемой заготовки	120 мм
Минимальная высота строгаемой заготовки	6 мм
Минимальная длина заготовки	135 мм
Скорость автоматической подачи	6,0 м/мин
Масса и габаритные размеры	
Масса	24,0 кг
Габаритные размеры (L × B × H)	905 × 500 × 400 мм
Срок службы	5 лет

КРАТОН®**ГАРАНТИЙНОЕ
СВИДЕТЕЛЬСТВО**

НАИМЕНОВАНИЕ, МАРКА

ЗАВОДСКОЙ НОМЕР

НАИМЕНОВАНИЕ ТОРГУЮЩЕЙ ОРГАНИЗАЦИИ

ДАТА ПРОДАЖИ

ФАМИЛИЯ И ПОДПИСЬ ПРОДАВЦА

м. п.

**СРОК ГАРАНТИИ
12 МЕСЯЦЕВ СО ДНЯ ПРОДАЖИ**

Внимание! Гарантийное свидетельство действительно при наличии даты продажи, подписи продавца и печати торгующей организации.

На каждое изделие выписывается отдельное гарантийное свидетельство.

С правилами эксплуатации и условиями гарантии ознакомлен и согласен, паспорт на русском языке получен, исправность и комплектность проверены в моем присутствии, претензий не имею.

НАИМЕНОВАНИЕ ПРЕДПРИЯТИЯ ПОКУПАТЕЛЯ,
Ф. И. О. И ПОДПИСЬ ПОКУПАТЕЛЯ

КРАТОН**КРАТОН®****Гарантийный случай №1**

НАИМЕНОВАНИЕ, МАРКА

ЗАВОДСКОЙ НОМЕР

СЕРВИСНЫЙ ЦЕНТР

ДАТА ПРИЕМКИ

ДАТА ВЫДАЧИ

ФАМИЛИЯ, ПОДПИСЬ КЛИЕНТА

www.kraton.ru

М. П. СЕРВИСНОГО ЦЕНТРА

КРАТОН®**Гарантийный случай №2**

НАИМЕНОВАНИЕ, МАРКА

ЗАВОДСКОЙ НОМЕР

СЕРВИСНЫЙ ЦЕНТР

ДАТА ПРИЕМКИ

ДАТА ВЫДАЧИ

ФАМИЛИЯ, ПОДПИСЬ КЛИЕНТА

www.kraton.ru

М. П. СЕРВИСНОГО ЦЕНТРА

КРАТОН®**Гарантийный случай №3**

НАИМЕНОВАНИЕ, МАРКА

ЗАВОДСКОЙ НОМЕР

СЕРВИСНЫЙ ЦЕНТР

ДАТА ПРИЕМКИ

ДАТА ВЫДАЧИ

ФАМИЛИЯ, ПОДПИСЬ КЛИЕНТА

www.kraton.ru

М. П. СЕРВИСНОГО ЦЕНТРА



КРАТОН®

МОЩНЫЙ ИНСТРУМЕНТ

КОМПЛЕКТНОСТЬ

Наименование	Количество
Станок фуговально-рейсмусовый WMPT-01	1 шт.
Ключ шестигранный	1 шт.
Ключ рожковый	1 шт.
Щетка угольная для электродвигателя	2 шт.
Приспособление для установки строгальных ножей	1 шт.
Инструкция по эксплуатации	1 экз.
Коробка упаковочная	1 шт.

ИСПОЛЬЗОВАНИЕ ПО НАЗНАЧЕНИЮ И ОБЩИЕ УКАЗАНИЯ

- Станок предназначен для обработки заготовок из древесины и позволяет выполнять следующие технологические операции:
 - фугование (строгание);
 - рейсмусование.
- Станок предназначен для работы от однофазной сети переменного тока напряжением 220 В±10 % и частотой 50 Гц.
- Станок предназначен для эксплуатации в следующих условиях:
 - температура окружающей среды от +1 °С до +35 °С;
 - относительная влажность воздуха до 80 % при температуре +25 °С.
- Если станок внесен в зимнее время в отапливаемое помещение с улицы или из холодного помещения, не распаковывайте и не включайте его в течение 8 часов. Станок должен прогреться до температуры окружающего воздуха. В противном случае станок может выйти из строя при включении из-за влаги, сконденсировавшейся на деталях электродвигателя.
- Станок не предназначен для использования во взрывоопасной и пожароопасной окружающей среде.
- Изготовитель (продавец) оставляет за собой право изменять комплектность товара без изменения его потребительских свойств, основных технических характеристик и цены товара исходя из коммерческой целесообразности.
- В связи с постоянным техническим совершенствованием конструкции станка возможны некоторые отличия между приобретенным Вами изделием и сведениями, приведенными в настоящей инструкции по эксплуатации, не влияющие на его основные технические параметры и эксплуатационную надежность
- **ВНИМАНИЕ!** На станке не допускается обработка: металлов, асбоцементных материалов, камня и подобных материалов, мягких пластмассовых и резиноподобных материалов.

ГРАФИЧЕСКИЕ СИМВОЛЫ

ВНИМАНИЕ! Прочитайте и запомните разделы инструкции, где Вы встретите приведенные ниже графические символы. Данные разделы инструкции информируют Вас о действиях, которые Вы обязаны выполнить для обеспечения безопасности находящихся рядом людей и лично Вас, а также о мерах, необходимых для надежной и долговечной эксплуатации станка.



Внимательно прочтите инструкцию по эксплуатации перед использованием станка



Опасность получения травмы или повреждения станка в случае несоблюдения данного указания



Риск возникновения пожара



Опасность поражения электрическим током

ПРЕДУПРЕЖДЕНИЕ ДЛЯ ПОЛЬЗОВАТЕЛЯ



ВНИМАНИЕ! Не разрешается вносить какие-либо изменения в конструкцию станка без разрешения производителя. Неавторизованное изменение конструкции станка и использование неоригинальных запасных частей может привести к травме пользователя или поломке станка. Не подключайте станок к сети электропитания до тех пор, пока внимательно не ознакомитесь с изложенными в данной инструкции рекомендациями и не изучите его устройство, применение, настройку, ограничения и возможные опасности.

Не разрешается вносить какие-либо изменения в конструкцию станка без разрешения производителя. Неавторизованное изменение конструкции станка и использование неоригинальных запасных частей может привести к травме пользователя или поломке станка. Не подключайте станок к сети электропитания до тех пор, пока внимательно не ознакомитесь с изложенными в данной инструкции рекомендациями и не изучите его устройство, применение, настройку, ограничения и возможные опасности.

ПРАВИЛА БЕЗОПАСНОСТИ



Чтобы свести к минимуму риск возникновения пожара, поражения электрическим током и получения травмы, при работе со станком всегда следуйте указаниям инструкции по правилам безопасности. Прежде чем приступить к работе со станком, внимательно прочтите и запомните требования правил безопасности. Бережно храните данную инструкцию для дальнейшего использования.



Общие требования охраны труда

• К работе на станке могут быть допущены лица не моложе 16 лет, прошедшие медицинский осмотр и признанные годными для выполнения данного вида работы, прошедшие инструктаж, обучение и про-

верку знаний по охране труда, пожарной безопасности, оказанию первой доврачебной помощи и имеющие квалификационное удостоверение на право работы на деревообрабатывающих станках.

• Станочник, совмещающий профессии,

КРАТОН®

Гарантия изготовителя

Производитель гарантирует надежность работы изделия при условии соблюдения всех требований указанных в настоящей инструкции по эксплуатации.

Гарантийный срок эксплуатации изделия составляет 12 месяцев со дня продажи розничной сетью.

В течение гарантийного срока владелец имеет право на бесплатный ремонт изделия по неисправностям, явившимся следствием производственных дефектов.

Гарантийный ремонт изделия производится только при наличии правильно оформленного гарантийного свидетельства (наименование изделия, модель, заводской номер, наименование торгующей организации, дата продажи, печать и подпись).

Гарантия производителя не распространяется:

- на случаи утраты или внесения исправлений в текст гарантийного свидетельства;

- на инструменты с истекшим сроком гарантии;

- на случаи обслуживания вне гарантийной мастерской, попытки самостоятельно устранить дефект или монтажа не предназначенных деталей, самостоятельного вскрытия инструмента (поврежденные шлицы винтов, пломбы, защитные наклейки и т. д.);

- на случаи использования бытового изделия в производственных или иных целях, связанных с извлечением прибыли;

- на случаи, если у изделия забиты вентиляционные каналы пылью и стружкой;

- на случаи, если изделие вышло из строя при перегрузе и заклинивании (одновременный выход из строя ротора и статора, обеих обмоток статора);

- на случаи сильного загрязнения инструмента как внешнего, так и внутреннего;

- на случаи механического повреждения корпуса (сколы, трещины) и повреждений, вызванных воздействием агрессивных сред, высоких температур, высокой влажности;

- на случаи механического повреждения сетевого шнура или штепселя;

- на случаи, когда инструмент эксплуатировался с нарушением инструкции по эксплуатации;

- на дефекты, которые являются результатом естественного износа;

- на быстроизнашивающиеся части (стартер, угольные щетки, зубчатые ремни и колеса, резиновые уплотнения, сальники, защитные кожухи, направляющие ролики, втулки, стволы и т. п.), сменные принадлежности (аккумулятор, топливные или воздушные фильтры, свечи зажигания, пилки, ножи, элементы их крепления, патроны, подошвы, цанги, сверла, буры, шины, цепи, звездочки и т. п.);

- на инструмент с частично либо полностью удаленным заводским номером, а также на случаи несоответствия данных на электроинструменте данным в гарантийном свидетельстве.

Срок гарантии продлевается на время нахождения изделия в гарантийном ремонте.

Претензии о некомплектности после продажи изделия не принимаются.

ПРАВИЛА БЕЗОПАСНОСТИ

должен быть обучен безопасным приемам работы на деревообрабатывающих станках и пройти инструктаж по охране труда на всех выполняемых работах.

• Станочник должен:

— знать конструкцию станка, устройство и назначение всех его частей, ограждений и предохранительных приспособлений, точки заземления электродвигателя и пусковых устройств;

— уметь определять неисправности станка, его устройств и механизмов;

— знать требования, предъявляемые к режущему инструменту и правильные способы его заточки и установки;

— знать и соблюдать режимы резания на данном станке.

• Во время работы станочник должен пользоваться средствами индивидуальной защиты — спецодежда, спецобувь, головной убор и средства защиты органов слуха.

• Рабочее место и рабочая зона должна иметь достаточное освещение. Свет, излучаемый от осветительных устройств, не должен ослеплять глаза станочника.

• Для замены режущего инструмента, приспособлений и других рабочих органов, очистки станка, уборки рабочего места следует пользоваться слесарным инструментом (гаечный ключ, отвертка и т.д.) и вспомогательными инструментами (крючком, лопатой или совком, щеткой, скребком и др.).

• На рабочем месте необходимо соблюдать правила пожарной безопасности. Курение разрешается только в специально отведенных для этого местах.

Требования охраны труда перед началом работы

• Перед началом работы станочник должен надеть спецодежду, обувь, головной убор и другие средства индивидуальной защиты. Длинные волосы следует убрать под головной убор. Одежда станочника не

должна иметь свисающих концов, которые могут быть захвачены движущимися частями механизмов станка. Станочник не должен надевать перчатки, галстук и украшения, так как во время работы они могут попасть в движущиеся части станка.

• Станочник должен работать в специальных противоударных защитных очках.

• При отсутствии на рабочем месте эффективных систем пылеудаления, станочник должен использовать индивидуальные средства защиты дыхательных путей (респиратор), поскольку древесно-стружечная пыль, возникающая при обработке некоторых пиломатериалов, может вызвать аллергические осложнения. Во время работы станочник должен принимать необходимые меры для защиты органов слуха и использовать соответствующие средства (вкладыши или наушники).

• Станочник должен произвести внешний осмотр станка и убедиться:

— в свободном доступе к пусковым устройствам (электровыключатели станка, электрический щит и т.д.);

— в исправности электрооборудования и заземляющих устройств, пусковых и блокировочных устройств путем кратковременного включения станка;

— в наличии ограждений, их исправности и надежности крепления.

• При выполнении фуговальной операции на данном станке следует произвести внешний осмотр станка и убедиться:

— в остроте заточки строгальных ножей;

— в отсутствии на строгальных ножах трещин и зазубрин;

— в прочности закрепления строгальных ножей;

— в том, что режущие кромки строгальных ножей при вращении описывают окружность одного радиуса и выступают над ножевым валом на одинаковую высоту;

— в отсутствии радиального биения ножевого вала и его правильной балансировке;

ПРАВИЛА БЕЗОПАСНОСТИ

— в правильной установке заднего строгального стола. Рабочая поверхность заднего строгального стола должна быть на одном уровне и параллельна режущим кромкам строгальных ножей;

— в надежности закрепления направляющей линейки;

— в исправности ограждения ножевого вала;

— в исправности приспособлений и толкателей для прижима заготовок.

- При выполнении операции рейсмусования на данном станке следует произвести внешний осмотр станка и убедиться:
 - в остроте заточки строгальных ножей;
 - в отсутствии на строгальных ножах трещин и зазубрин;
 - в надежности крепления строгальных ножей;
 - в исправности защитного когтевого устройства и его наличии;
 - в надежности крепления защитных крышек станка;
 - в отсутствии механических повреждений и задиров на подающем валике механизма автоматической подачи заготовки.

Требования охраны труда во время работы

- Осмотр и замену режущего инструмента, очистку, регулировку, смазку станка, закрепление ограждений следует производить только после выключения станка и при его полной остановке.
- На станке одновременно допускается выполнять только одну технологическую операцию. Если на станке не выполняется операция фугования, то ножевой вал с закрепленными строгальными ножами должен быть закрыт специальным защитным ограждением. Установленное ограждение должно обеспечивать свободное вращение ножевого вала станка и полностью исключить возможность травмирования и доступа к строгальным ножам в зоне фугования.

- На данном станке не разрешается работать в перчатках или рукавицах.

Фугование

- Перед фугованием (строганием) деревянной заготовки необходимо убедиться, что ножевой вал вращается навстречу подаче пиломатериала.
- Фугование заготовки следует производить только по слою древесины и всегда тщательно осматривать ее. При обнаружении небольших сучков и трещин следует снижать скорость подачи заготовки на ножевой вал.
- При фуговании следует плотно прижимать заготовку к строгальному столу и направляющей линейке с помощью толкателя.
- Подачу заготовки на ножевой вал следует производить плавно, без толчков.
- При фуговании не разрешается:
 - обрабатывать мерзлую древесину, древесину с выпадающими сучьями, большими трещинами, гнилями, прогибами;
 - подавать заготовку на фугование, держа ее руками за торец;
 - снимать за один проход стружку толщиной более 3 мм;
 - работать при неисправном или снятом ограждении ножевого вала;
 - тормозить ножевой вал нажимом заготовки.
- Фугование заготовок следует всегда производить при помощи специальных колодок-толкателей.
- Фугование деталей длиной более 2 м следует производить при наличии вспомогательного стола с роликами.

Рейсмусование

- При рейсмусовании необходимо убедиться, что ножевой вал вращается навстречу движению материала.
- При рейсмусовании не разрешается:
 - работать в рукавицах. Для защиты рук

СВЕДЕНИЯ О ДЕЙСТВИЯХ ПРИ ОБНАРУЖЕНИИ НЕИСПРАВНОСТИ**Сведения о действиях, которые необходимо предпринять при обнаружении неисправности станка**

- При возникновении неисправностей в работе станка выполните действия указанные в таблице «Неисправности и методы их устранения».
- При обнаружении других неисправностей пользователю (владельцу) данного

станка необходимо обратиться в сервисный центр.

- Адреса сервисных центров Вы можете найти в приложении А1 к данной инструкции по эксплуатации или на сайте «www.kraton.ru».

ДЛЯ ЗАМЕТОК

НЕИСПРАВНОСТИ И МЕТОДЫ ИХ УСТРАНЕНИЯ

Электродвигатель перегревается и отключается, срабатывает реле теплозащиты	Перегрузка станка	Уменьшить подачу при строгании заготовки
	Вышла из строя обмотка электродвигателя или имеется обрыв в ней	Обратитесь в сервисный центр
	Неправильная настройка реле теплозащиты	Обратитесь в сервисный центр
Сильная вибрация станка при вращении ножевого вала	Неправильная установка строгальных ножей	Проверить и правильно установить строгальные ножи
	Вышли из строя подшипники вследствие недостаточной смазки или ее полного отсутствия	Заменить подшипники
	Прочие причины	Обратитесь в сервисный центр

Рекомендации пользователю

- Электропривод станка должен быть медленно отключен от сети в случаях:
 - появления дыма или огня из электродвигателя или его пускорегулирующей аппаратуры;
 - появления сильной вибрации, угрожающей целостности электродвигателя и станка;
 - недопустимо резкого нагрева подшипников станка;
 - резкого снижения скорости вращения вала электродвигателя, сопровождающегося его быстрым нагревом.

- Во всех случаях нарушения нормальной работы станка, например: падение оборотов, изменение шума, появление постороннего запаха, дыма, вибрации, стука, повышенного искрообразования на коллекторном узле электродвигателя — следует немедленно прекратить работу и обратиться в сервисный центр.
- Работать на неисправном станке категорически воспрещается.

ПРАВИЛА БЕЗОПАСНОСТИ

следует пользоваться специальными наладонниками;

— снимать за один проход стружку толщиной более 3 мм;

— обрабатывать мерзлую древесину, древесину с большими трещинами.

- Подачу заготовок к подающему валику механизма автоматической подачи производить без рывков, торец в торец. При этом не держать руки на торце детали.

- Необходимо следить за тем, чтобы толщина строгаемых деталей была одинаковой. Не следует подводить руки близко к подающему валику механизма автоматической подачи заготовки.

- Наименьшая длина обрабатываемого материала должна быть не менее 135 мм.

- Рейсмусование заготовок длиной более 2 м производить с помощью вспомогательных столов с роликами, установленных спереди и сзади станка.

- При заедании заготовки в валиках остановить станок, и после полной остановки ножевого вала вытащить ее.

- Необходимо обязательно согласовывать свои действия со вспомогательным рабочим, принимающим заготовки после рейсмусования.

Общие указания по обеспечению безопасности при работе со станком

- Всегда работайте в устойчивой позе. Следите за правильным положением ног и тела. Сохраняйте правильную рабочую позу и равновесие, не наклоняйтесь над вращающимися деталями и узлами станка. Не опирайтесь на работающий станок.

- Работа на данном станке требует концентрации внимания от станочника. Не отвлекайтесь во время работы. Не эксплуатируйте станок, если Вы находитесь под действием алкоголя, наркотических веществ или медицинских препаратов, а также в болезненном или утомленном состоянии.

- Прежде чем включать станок, убедитесь в том, что все неиспользуемые детали, инструменты и принадлежности удалены и не будут препятствовать работе.

- Дети и посторонние лица должны находиться на безопасном расстоянии от работающего станка.

- Исключите попадание влаги на электрические соединения и электродвигатель станка.

- Не выключайте станок из розетки электросети, выдергивая непосредственно кабель электропитания. Используйте для этой цели штепсельную вилку кабеля электропитания.

- Недопустимо использовать станок с поврежденным кабелем электропитания или другими электрическими узлами. Если Ваш станок работает ненормально, в его конструкции отсутствуют какие-либо детали и имеются механические повреждения, Вам необходимо обратиться в сервисный центр.

- Кабель электропитания располагайте в удалении от горячих поверхностей и острых кромок и оберегайте его от повреждений.

- Не прикасайтесь к штепсельной вилке кабеля электропитания станка мокрыми руками.

- **ПОМНИТЕ!** Маломощный или поврежденный удлинительный кабель электропитания может стать причиной пожара или поражения электрическим током.

- Перед каждым включением станка производите его осмотр. Если какие-либо части отсутствуют, деформированы или пришли в негодность, или электрические узлы работают ненадлежащим образом, выключите станок и отключите его от сети. Произведите замену поврежденных, вышедших из строя частей и установку отсутствующих деталей. Только после этого эксплуатацию станка можно возобновить.

- При чистке станка используйте средства защиты дыхательных путей (респиратор) и глаз (защитные очки).

ПРАВИЛА БЕЗОПАСНОСТИ

- Перед использованием станка полностью размотайте кабель электропитания.
- Используйте только оригинальные и рекомендованные комплектующие запасные части.
- Не перегружайте и не модифицируйте станок. Станок будет работать надежно и безопасно при выполнении только тех операций и с нагрузкой, на которую он рассчитан. Не изменяйте конструкцию станка для выполнения работ, на которые он не рассчитан и не предназначен.
- **ОСТОРОЖНО!** Применение любых принадлежностей и приспособлений, а также выполнение любых операций помимо тех, которые рекомендованы данной инструкцией, может привести к несчастному случаю.
- Перед началом любых работ по техническому обслуживанию, замене приспособлений или чистке станка отсоедините вилку кабеля электропитания станка от розетки электросети.
- Контролируйте исправность деталей станка и надежность соединений подвижных деталей. Любая неисправная деталь должна немедленно ремонтироваться или заменяться.
- Не оставляйте работающий станок без присмотра. Прежде чем покинуть рабочее место, выключите станок, дождитесь его полной остановки и отключите вилку кабеля электропитания от розетки электросети.

Дополнительные указания по обеспечению безопасности

- **ОСТОРОЖНО!** Начинайте работу с этим станком только после того, как полностью соберете и проверите его в соответствии с указаниями данной инструкции по эксплуатации.
- Перед первым включением станка обратите внимание на правильность сборки и надежность его установки.
- Не включайте и не выключайте станок, если заготовка вплотную прижата к режу-

щему инструменту — это может привести к травме или поломке инструмента. Отведите заготовку от режущего инструмента.

- Не используйте для обработки на данном станке деревянные заготовки с трещинами, расколами и другими механическими повреждениями древесины. Удалите из заготовки вкрученные шурупы, саморезы, винты, вбитые гвозди и другие инородные включения.
- Осматривайте заготовку и обрабатывайте только качественную древесину. Проверьте заготовку на отсутствие сучков, гнили, трухлявости и других природных дефектов древесины. Не обрабатывайте некачественную древесину.
- При обработке заготовки большой длины используйте дополнительные опоры для поддержки ее незакрепленных концов. Занимайте позицию сбоку от линии подачи заготовки на режущий инструмент. Тем самым, Вы избежите травм при возможной отдаче заготовки от режущего инструмента.
- Измерения обработанной заготовки производите измерительным инструментом (рулетка, штангенциркуль, шаблон и др.) вне станка (на рабочем столе, верстаке). Измерения заготовки, зажатой в приспособлении станка, допускаются производить только при его полной остановке и выключении.
- Используйте только заточенный режущий инструмент. Риск травмы, поломки станка или порчи заготовки увеличивается, если режущий инструмент затуплен или непригоден к использованию.
- **ВНИМАНИЕ!** Запрещается работать на станке без установленного пылесборного патрубка.

УТИЛИЗАЦИЯ**Утилизация**

- Данный станок изготовлен из безопасных для окружающей среды и здоровья человека материалов и веществ. Тем не менее, для предотвращения негативного воздействия на окружающую среду, по окончании использования станка (истечении срока службы) и его непригодности к дальнейшей эксплуатации станок подлежит сдаче в приемные пункты по переработке металлолома.
- Утилизация станка и комплектующих узлов заключается в его полной разборке и последующей сортировке по видам материалов и веществ, для последующей переплавки или использования при вторичной переработке.

- Упаковку станка следует утилизировать без нанесения экологического ущерба окружающей среде в соответствии с действующими нормами и правилами на территории страны использования данного оборудования.

Защита окружающей среды

- Настоящая инструкция по эксплуатации изготовлена из макулатуры по специальной технологии, что позволяет в некоторой степени сохранять деревья, используемые для изготовления бумаги.

НЕИСПРАВНОСТИ И МЕТОДЫ ИХ УСТРАНЕНИЯ

Внешнее проявление неисправностей	Вероятная причина	Метод устранения
Электродвигатель не запускается	Нет напряжения в сети электропитания	Проверить наличие напряжения в сети электропитания
	Неисправна коробка электровыключателей	Обратитесь в сервисный центр
	Вышли из строя статор или ротор электродвигателя	Обратитесь в сервисный центр
	Износились угольные щетки электродвигателя	Заменить угольные щетки электродвигателя
Электродвигатель не развивает полное число оборотов и не работает на полную мощность	Низкая величина электрического напряжения	Обеспечить напряжение электрической сети 220 В
	Перегрузка по электросети	Проверить величину напряжения в сети
	Вышла из строя обмотка электродвигателя или имеется обрыв в ней	Обратитесь в сервисный центр
	Избыточная длина удлинительного электрического кабеля	Заменить удлинительный электрический кабель

ТЕХНИЧЕСКОЕ ОБСЛУЖИВАНИЕ

заточку строгальных ножей. При необходимости производите заточку ножей. При необходимости заточки даже одного строгального ножа, чтобы не нарушить балансировку ножевого вала, необходимо затачивать и балансировать все строгальные ножи.

- Периодически проверяйте состояние крепления и положение всех сопрягаемых деталей, узлов и механизмов станка.

Проверка и натяжение передач станка

- В процессе эксплуатации станка происходит естественная вытяжка новых ремней привода станка (см. схему сборки). Необходимо после первых четырех часов работы станка проконтролировать натяжение ремней привода и произвести повторное натяжение в соответствии с действующими нормами.

ТРАНСПОРТИРОВАНИЕ И ПРАВИЛА ХРАНЕНИЯ**Транспортирование**

- Станок, упакованный в соответствии с требованиями действующей нормативной и технической документации на его изготовление и поставку, транспортируется авиационным, железнодорожным, морским, речным и автомобильным транспортом.
- Погрузку и крепление упакованного станка, и его последующее транспортирование выполняют в соответствии с действующими техническими условиями и правилами перевозки грузов на используемом виде транспорта.

Правила хранения

- При постановке станка на длительное хранение необходимо:
 - отключить его от электропитания и свернуть кабель электропитания;
 - очистить станок от древесной стружки и пыли;
 - закрыть ножевой вал защитным ограждением;

- Демонтируйте крышки 11 (см. рис. А), тем самым откроется доступ к передачам станка.

- Произведите натяжение ременных передач станка. При определении степени натяжения руководствуйтесь следующими условиями:

- чрезмерное натяжение ремней ведет к их преждевременному износу и дополнительной нагрузке на подшипники;

- недостаточное натяжение ремней ведет к их нагреву и проскальзыванию на шкивах и снижению величины крутящего момента на ножевом вале, и, следовательно, к изменению режимов резания заготовки и снижению производительности станка.

- продуть станок и электродвигатель сжатым воздухом;

- смазать индустриальным машинным маслом винтовые пары и кинематические передачи (кроме ременного привода) и металлические поверхности, не имеющие лакокрасочного покрытия;

- рабочие столы станка (рейсмусовый, строгальный) накрыть промасленной бумагой.

- Хранение станка следует производить в отапливаемом, вентилируемом помещении при отсутствии воздействия климатических факторов (атмосферные осадки, повышенная влажность и запыленность воздуха) при температуре воздуха не ниже +1 °С и не выше +40 °С при относительной влажности воздуха не выше 80 %.

ПОДКЛЮЧЕНИЕ СТАНКА К ИСТОЧНИКУ ЭЛЕКТРОПИТАНИЯ

Станок был разработан для работы только при одной величине электрического питающего напряжения. По электробезопасности станок соответствует I классу защиты от поражения электрическим током. Перед началом работы убедитесь, что напряжение источника электропитания соответствует техническим характеристикам станка.

Электрические соединения и требования к кабелю электропитания

- **ПРЕДУПРЕЖДЕНИЕ!** Для предотвращения поражения станочника электрическим током, станок должен быть обязательно заземлен.

- В случае поломки или неисправности заземление создает путь наименьшего сопротивления для электрического тока и снижает опасность поражения электрическим током. Этот станок оснащен электрическим кабелем, оборудованным заземляющим проводом и заземляющей клеммой навилке. Вилка должна вставляться в соответствующую розетку, имеющую надежное заземление.

- Запрещается переделывать штепсельную вилку кабеля электропитания станка, если она не входит в розетку питающей электрической сети.

- Квалифицированный электрик должен установить соответствующую розетку.
- При повреждении кабеля электропитания его необходимо заменить. Замену кабеля электропитания должен производить только изготовитель станка или сервисный центр.

- Используйте только трехжильные удлинительные кабели с трехконтактными вилками с заземлением и соответствующие розетки, в которые вилка включается.

- **ПРЕДУПРЕЖДЕНИЕ!** Этот станок предназначен для использования только в сухом помещении. Нельзя допускать установку станка во влажных помещениях и в местах попадания влаги.

Требования к электродвигателю

- **ВНИМАНИЕ!** Для исключения опасности

повреждения электродвигателя, регулярно очищайте его от опилок и древесной пыли. Таким образом, обеспечивается его беспрепятственное охлаждение.

- Если электродвигатель не запускается или внезапно останавливается при работе, сразу же отключите станок.

- Колебания напряжения электросети в пределах $\pm 10\%$ относительно номинального значения не влияют на нормальную работу станка, но необходимо, чтобы на электродвигатель станка подавалось электрическое напряжение 220 В.

- Чаще всего проблемы с электродвигателем станка возникают при некачественных контактах в разъемах электрических соединений, при перегрузках, пониженном напряжении электрического питания.
- Квалифицированный электрик должен периодически проверять все электро-разъемы, напряжение в электрической питающей сети и величину тока, потребляемого станком.

- При необходимости используйте удлинительный кабель, соответствующий номинальной мощности станка (см. раздел «Основные технические данные»). При использовании катушек обязательно полностью разматывайте кабель.

- **ПОМНИТЕ!** При значительной длине удлинительного кабеля и малом поперечном сечении подводящих проводов происходит дополнительное падение напряжения, которое может привести к неустойчивой работе электродвигателя станка.

- Приведенные в таблице «Длина удлинительного электрического кабеля и размеры поперечного сечения проводов» данные относятся к расстоянию между

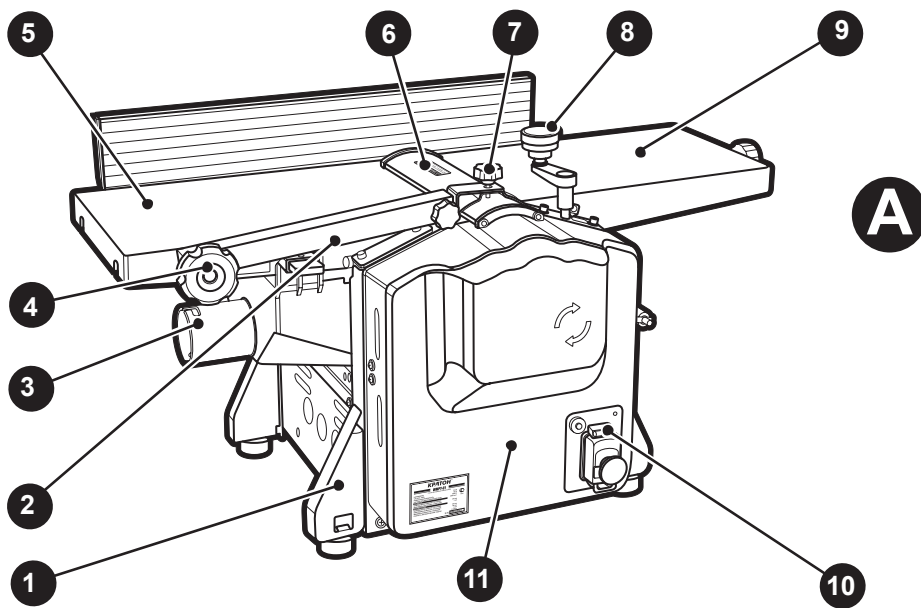
ПОДКЛЮЧЕНИЕ СТАНКА К ИСТОЧНИКУ ЭЛЕКТРОПИТАНИЯ

электрическим распределительным щитом, к которому подсоединен станок, и его штепсельной вилкой. При этом не имеет значения, осуществляется ли подвод электроэнергии к станку через стационарные подводящие провода, через удли-

нительный кабель или через комбинацию стационарных и удлинительных кабелей. Удлинительный провод должен иметь на одном конце вилку, а на другом — розетку, совместимую с электрической вилкой Вашего станка.

Таблица «Длина удлинительного электрического кабеля и размеры поперечного сечения проводов»

Длина удлинительного кабеля, м	Электрическое напряжение, В	Поперечное сечение медных проводов удлинительного кабеля, мм ²
до 15	220 В±10 %	1,5
до 25		2,5

УСТРОЙСТВО СТАНКА (РИС. А/В/С/D)

1. Корпус станка
2. Кулиса
3. Пылесборный патрубок

4. Рукоятка
5. Стол строгальный задний
6. Защитное ограждение

ТЕХНИЧЕСКОЕ ОБСЛУЖИВАНИЕ

ВНИМАНИЕ! При выполнении любых операций по обслуживанию отключите станок от электрической питающей сети. Своевременно очищайте станок и рабочую зону вокруг него от древесной стружки и промасленных обтирочных материалов. Невыполнение этого требования может привести к пожару. Категорически запрещено выполнять смазку включенного и работающего станка, так как это может привести к травме и увечьям.

Техническое обслуживание

• Для обеспечения длительной и безаварийной работы станка и Вашей личной безопасности необходимо выполнять следующие требования:

— перед началом работы всегда проверять общее техническое состояние станка путем визуального осмотра и пробного пуска;

— проверять исправность электрооборудования и электродвигателя станка путем включения и выключения;

— проверять исправность осветительных устройств у станка (общее и местное освещение рабочей зоны);

— проверять исправность приточно-вытяжной вентиляции и пылесоса для сбора древесной стружки и пыли (при наличии);

— проверять рейсмусовый и строгальные столы, на отсутствие механических повреждений;

— очищать от стружки и древесной пыли электродвигатель и станок;

— периодически производить смазку шарнирных соединений и пар трения станка и своевременно производить замену смазки;

— пролитое при смазке станка масло должно немедленно удаляться с поверхностей станка обтирочным материалом, а с пола путем посыпания древесными опилками с последующим удалением;

— проверять исправность и работоспособность зажимных устройств, защитных кожухов и ограждений, крышек и приспособлений станка;

— перед началом работы всегда проверять надежность закрепления режущего инструмента и в случае необходимости производить дополнительную затяжку и регулировку.

• Во избежание перегрева обмоток и предупреждения осаждения древесной стружки и пыли в электродвигателе, наружных поверхностях и в механизмах станка, после окончания работы необходимо продуть станок и электродвигатель (через вентиляционные отверстия) сжатым воздухом и протирать чистой ветошью рейсмусовый и строгальные столы станка.

• Ежедневно и перед началом работы необходимо проверять исправность кабеля электропитания с вилкой, электровыключателей станка.

• После окончания работы со станком необходимо очистить его от пыли, древесной стружки и опилок с помощью щетки и крючка.

• Не реже одного раза в месяц необходимо выполнять полную общую уборку станка и рабочего места:

— очистить станок и обдуть его сжатым воздухом;

— снять все ограждения и кожухи станка и протереть их изнутри;

— снять крышки и протереть кинематические передачи (шкивы и ремни, цепи и звездочки, механизмы подачи и регулировочные приспособления) от налипшей пыли и грязи.

• Во избежание работы станка с повышенной нагрузкой, периодически проверяйте

УСТАНОВКА И ЗАТОЧКА СТРОГАЛЬНЫХ НОЖЕЙ (РИС. Н)

строгальных ножей 33 должны быть параллельны образующей ножевого вала 14 и выступать над ней на высоту не более 1,5 мм.

- Строгальные ножи 33 на ножевом валу 14 должны быть установлены с минимальной разницей радиусов вращения их режущих кромок. Разность радиусов не должна быть более 0,1 мм.
- Затяните болты 30 прижимной планки 32 крепления строгальных ножей 33 и произведите регулировку положения переднего строгального стола 9.

Замена и заточка строгальных ножей

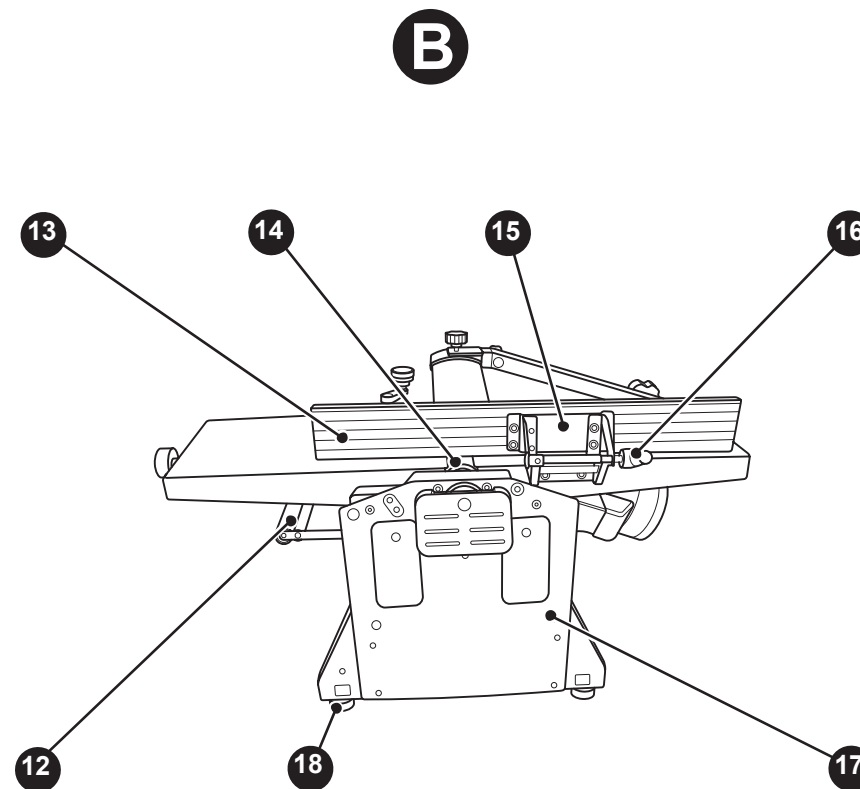
- Сильная вибрация станка и ножевого вала, появление дефектов на строганных заготовках указывают на затупленность строгальных ножей и возможные их повреждения.
- Снимите и проверьте строгальные ножи. В случае обнаружения дефектов, трещин, повреждений строгальных ножей замените их на годные ножи.
- Для предотвращения возможного дисбаланса ножевого вала следует производить одновременную замену всех строгальных ножей.
- Плоскости и пазы ножевого вала, на которые опираются строгальные ножи, должны быть чистыми, без выбоин и выщербин.
- Заточивать строгальные ножи данного станка рекомендуется на универсальных заточных станках, оснащенных шлифовальным кругом и технологическими приспособлениями для зажима.
- Для контроля геометрических параметров режущей части строгальных ножей после заточки следует применять универ-

сальные угломеры с диапазоном измерений 0° – 180° или угловые шаблоны.

- Заточку строгальных ножей следует производить только по задней поверхности. Задний угол α заточки строгального ножа зависит от твердости древесины. Для мягких пород дерева (липа, осина, сосна, ель) рекомендуемый задний угол заточки должен быть $\alpha = 35^{\circ}$, для твердых пород (бук, дуб, кизил) $\alpha = 45^{\circ}$.
- Режущая кромка строгального ножа после заточки должна быть прямолинейной по всей длине, острой и не иметь завалов. На ней не должно быть зазубрин, рисок и трещин.
- Для снятия заусенцев после заточки следует выполнить доводку строгальных ножей доводочным абразивным бруском.
- Перед тем как установить на станок ножи, их следует хорошо заточить и отбалансировать, чтобы они имели одинаковую длину, ширину, толщину и массу. Балансировку ножей производят на специальном приспособлении или на балансировочных весах. Разность в весе ножей допускается не более 0,5 %. Кроме того, ножевой вал, на который крепят ножи, и крепежные детали должны быть также отбалансированы.
- При установке строгальных ножей на ножевой вал 14 необходимо следить за тем, чтобы они плотно прилегали опорной и передней поверхностями к плоскостям прижимных планок 32 и пазам ножевого вала 14.
- Подтягивают строгальные ножи 33 болтами 30 поочередно, начиная от середины ножевого вала 14 к краям.

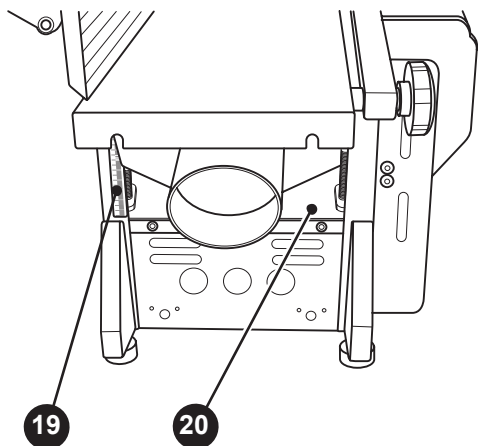
УСТРОЙСТВО СТАНКА (РИС. А/В/С/Д)

- | | |
|--|---------------------------------|
| 7. Фиксатор | 10. Коробка электровыключателей |
| 8. Рукоятка (перемещение рейсмусового стола по высоте) | 11. Крышка |
| 9. Стол строгальный передний | |



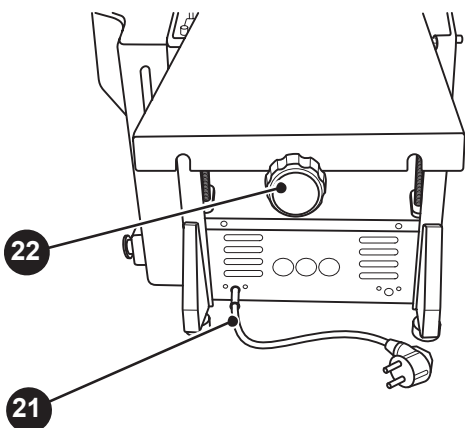
- | | |
|--------------------------|------------|
| 12. Ролик | 17. Крышка |
| 13. Направляющая линейка | 18. Опора |
| 14. Ножевой вал | |
| 15. Поворотный кронштейн | |
| 16. Рукоятка | |

С



19. Линейка
20. Рейсмусовый стол

D

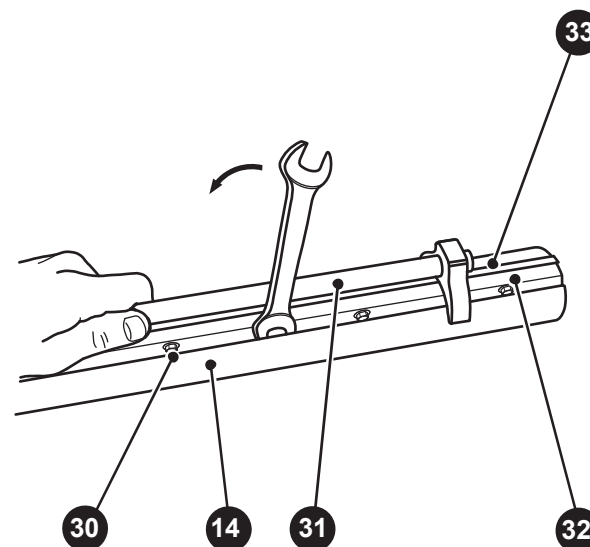


21. Кабель электропитания с вилкой
22. Рукоятка перемещения переднего строгального стола — регулирование глубины строгания



Перед снятием или заменой строгальных ножей, сборкой или наладкой, обязательно отключите станок от питающей сети. Регулярно проверяйте, чтобы строгальные ножи были заточенными, без дефектов или повреждений.

Рейсмусование или строгание на станке с затупленными или неотрегулированными ножами может привести к травме. Во избежание травм все действия со строгальными ножами выполняйте в защитных перчатках.



14. Вал ножевой
30. Болт
31. Приспособление для установки строгальных ножей

32. Планка прижимная
33. Строгальный нож

Установка и регулировка строгальных ножей.

- Для установки или замены строгальных ножей 33 необходимо максимально увеличить зазор между передним и задним строгальными столами 9 и 5. Для этого вращайте рукоятку 22, тем самым откроется доступ к строгальным ножам 33, закрепленным на ножевом валу 14 (см. рис. Н).
- Ослабьте болты 30 прижимной планки

32 крепления строгальных ножей 33 на ножевом валу 14. Снимите строгальные ножи 33 и проверьте их на отсутствие трещин и повреждений. Установите на место заточенные строгальные ножи 33.

- При помощи приспособления для установки строгальных ножей 31, выставите и отрегулируйте с помощью винтов (поз. 69, см. схему сборки) и шестигранного ключа поочередно все строгальные ножи 33. После регулировки режущие кромки

РАБОТА НА СТАНКЕ (РИС. G)

- Не рекомендуется производить рейсмусование заготовок из древесины с высоким содержанием смол, т.к. возможно налипание древесной смолы и опилок на строгальные ножи, ножевой вал и защитное когтевое устройство станка.
- Строгайте заготовку по возможности вдоль волокон древесины. При подаче против волокон древесины на обработанной поверхности заготовки могут появиться задиры, рваные слои и выщербленные участки.
- Если заготовка застряла под ножевым валом, то возможно, что завышена глубина строгания. Остановите и выключите станок, вытащите заготовку и уменьшите глубину строгания, вращая рукоятку 8.
- Узкую кромку заготовки обрабатывают также, как и широкую, если ее размеры обеспечивают устойчивость при установке. Как показывает опыт работы на данном станке и проведенные расчеты, заготовка вполне устойчива, когда отношение толщины к ширине не больше 1:8.
- Рейсмусование длинных заготовок необходимо осуществлять за несколько проходов, число которых должно быть тем больше, чем больше высота неровностей строгаемой поверхности. Увеличение числа проходов, при правильно выбранной глубине строгания, дает более высокую геометрическую точность и плоскостность заготовки.
- Не выполняйте операцию рейсмусования на заготовках длиной менее 135 мм, шириной более 204 мм, толщиной менее чем 6,0 мм или более чем 120 мм. Для заготовок длиной менее 600 мм используйте толкатель.
- Подавайте заготовки к ножевому валу только с загрузочной позиции.
- Заготовки подают в станок впритык, т.е. торец в торец. Заготовки, имеющие ярко выраженные дефекты, подавать в станок не следует, так как после строгания бруски будут забракованы.
- Простроганные заготовки не должны иметь заколов, вырывов, ворсистости, рисок (выпуклых). Наличие ворсистости и риск указывает на то, что заготовки обрабатывали затупленными строгальными ножами.
- Для повышения качества обработки, обеспечения безопасных условий работы следите за состоянием рейсмусового стола 20. Рабочая поверхность рейсмусового стола 20 должна быть гладкой и чистой, без задиrow, вмятин и других механических повреждений.
- Перед работой на станке следует проверить установку и заточку строгальных ножей.
- **ВНИМАНИЕ!** При обработке длинных заготовок используйте специальные регулируемые роликовые опоры, установленные по высоте в одной плоскости с рейсмусовым столом 20 с обеих сторон станка. Равномерно установите роликовые опоры так, чтобы их общая длина с каждой стороны станка была равна длине деревянной заготовки. Обязательно подключите станок к промышленному пылесосу для отсоса большого объема образующейся древесной стружки. Настройте станок на возможную минимальную глубину строгания для данной модели, но не более 0,5 мм. **ПОМНИТЕ!** Только при обязательном соблюдении указанных требований можно гарантировать качественную обработку заготовки и выдержать требуемый параметр по высоте на всей ее длине.

УСТРОЙСТВО СТАНКА (РИС. A/B/C/D)

Устройство станка

- Общий вид станка приведен на рис. А, В, С и D, его подробное устройство приведено на схеме сборки (см. инструкцию).
- На корпусе станка 1 смонтированы:
 - строгальный стол станка, состоящий из переднего 9 и заднего 5 столов;
 - рейсмусовый стол 19 с механизмом автоматической подачи заготовок;
 - электродвигатель и привод станка, закрываемые крышками 11 и 17;
 - ножевой вал 14 на подшипниковых узлах;
 - электрокоробка 10, снабженная кнопками пуска и остановки станка, и другие узлы станка (см. рисунки инструкции и схему сборки).
- Крутящий момент от электродвигателя через кинематическую цепь передается на ножевой вал 14. На ножевом валу 14 закреплен режущий инструмент станка — строгальные ножи.
- Строгальный стол станка предназначен для выполнения операции фугования (строгания). Путем вращения рукоятки 22 производят регулировку положения переднего строгального стола 9 относительно ножевого вала 14, что используется при наладке станка перед выполнением операции фугования.
- Рейсмусовый стол 19 предназначен для выполнения операции рейсмусования. Настройка станка на необходимую высоту

- ту строгания заготовки осуществляется с помощью рукоятки 8 и линейки 19.
- Для придания правильного направления подачи и обеспечения перпендикулярности кромок заготовки при строгании на станке установлена линейка направляющая 13. С помощью линейки направляющей 13, закрепленной на поворотном кронштейне 15, на данном станке можно также осуществлять наклонное строгание деревянной заготовки. Фиксацию направляющей линейки 13 под выбранным углом наклона осуществляют с помощью рукоятки 16.
- Защитные устройства: ограждение 6, и крышки 11 и 17, а также другие защитные приспособления защищают станочника от травм и от случайного соприкосновения с вращающимся ножевым валом 14 и с приводом станка. Регулировку положения защитного ограждения 6 относительно ножевого вала 14 осуществляют с помощью кулисы 8, рукоятки 4 и фиксатора 7.
- Электроэнергия к станку подводится с помощью кабеля электропитания с вилкой 20. Отсос древесной стружки и пыли с помощью промышленного пылесоса осуществляется через съемный пылесборный патрубок 3.
- Для снижения вибраций станка и его надежной установки корпус 11 установлен на виброгасящих опорах 18.

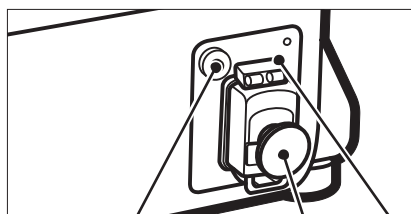
ПОДГОТОВКА К РАБОТЕ И ПРОБНЫЙ ПУСК (РИС. E/F)



ВНИМАНИЕ! Перед пробным пуском необходимо убедиться в том, что: на станке установлены все защитные крышки и ограждения; на строгальных столах нет обрезков досок и посторонних предметов; свободному вращению ножевого вала ничто не препятствует. Сравните технические данные станка с данными электрической сети в том помещении, где станок будет эксплуатироваться. Напряжение и частота тока в электрической сети должны соответствовать техническим данным станка. Не включайте и не выключайте станок под нагрузкой.

ПОДГОТОВКА К РАБОТЕ И ПРОБНЫЙ ПУСК (РИС. Е/Ф)

Е



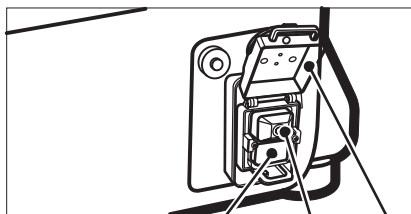
23

24

10

10. Коробка электровыключателей
23. Кнопка термозащиты
24. Блокирующая кнопка

F



25

26

27

25. Кнопка пуска станка
26. Кнопка остановки станка
27. Крышка

Распаковка и подготовка рабочего места

• Откройте картонную коробку, в которую упакован станок и комплектующие детали. Проверьте комплектность станка и от-

сутствие видимых механических повреждений.

• **ВНИМАНИЕ!** На некоторые узлы станка нанесено защитное антикоррозийное покрытие. Перед началом сборки станка

РАБОТА НА СТАНКЕ (РИС. G)

Общие сведения о рейсмусовании

• Рейсмусование (строгание в размер по толщине) — это дереворежущая технологическая операция со снятием стружки. На данном станке обрабатывают заготовку на заданную толщину по одной поверхности, при наличии уже строганной противоположной поверхности — предварительное фугование. Допускается производить обработку заготовки последовательно по двум поверхностям, когда предварительное фугование не требуется.

• Для рейсмусования на данном станке используйте подготовленный и просушенный пиломатериал, геометрические размеры и состояние поставки которого позволяют выполнять обработку на данном станке. При работе на станке не превышайте максимальную глубину строгания (3,0 мм).

Подготовка станка и рейсмусование заготовки

• Настройте станок на необходимую глубину строгания. Для этого вращая рукоятку 8 по линейке 19 и указателю (поз. 156, см. схему сборки), выставите рейсмусовый стол 20 в необходимое положение. Разность значений толщины заготовки до рейсмусования и показаний на линейке 19 составляет настроенную глубину строгания.

• Установите пылесборный патрубок 3 (см. рис. А) в рабочее положение для рейсмусования.

• Далее выполните необходимые операции для пуска станка — смотри раздел «Подготовка к работе и пробный пуск».

• К пылесборному патрубку 3 (см. рис. А) подсоедините промышленный пылесос для сбора древесной стружки. Дождитесь, когда ножевой вал 14 наберет номинальную частоту вращения и приступите к рейсмусованию деревянной заготовки.

• **ВНИМАНИЕ!** Во избежание обратного выталкивания и предотвращения

травм не подвергайте строганию на данном станке заготовки длиной менее 135 мм. Не приближайте руки к зоне механизма автоматической подачи заготовки и остерегайтесь их захвата.

• Возьмите заготовку и подайте ее вперед на рейсмусовый стол 20 до того момента, пока не произойдет ее захват валиком механизма автоматической подачи заготовки. Далее пропуск заготовки через станок осуществляется автоматически. При необходимости поддерживайте заготовку, но, не форсируя и не замедляя скорость прохождения заготовки.

• Обслуживать данный станок рекомендуется двум рабочим. Один рабочий подает заготовки в механизм автоматической подачи станка, другой принимает обработанные заготовки и возвращает их для строгания с противоположной стороны.

• **ВНИМАНИЕ!** Глубину строгания необходимо устанавливать с учетом скорости автоматической подачи, твердости и влажности пиломатериала и ширины строгания заготовки, придерживаясь следующего требования — с увеличением твердости и ширины заготовки, глубина строгания должна быть пропорционально уменьшена.

• Рейсмусовый станок работает эффективнее, если заготовка имеет минимум одну плоскую поверхность, предварительно обработанную на строгальном станке.

• Для предотвращения поломки строгальных ножей периодически (после каждого пропуска через станок) проверяйте поверхности обрабатываемой заготовки на отсутствие в ней инородных тел.

• При обработке длинных заготовок используйте роликовые опоры, установленные по высоте в одной плоскости с рейсмусовым столом 20.

• Для приема, складирования и контроля обработанных заготовок, прошедших весь цикл рейсмусования, необходимо предусмотреть стеллаж или стол.

РАБОТА НА СТАНКЕ (РИС. G)

вляется с переднего строгального стола 9 на задний строгальный стол 5 с помощью специального толкателя 28 (см. рис. G).

- Толкатель (см. рис. G) должен быть изготовлен из прочного материала, иметь ручку и уступ (вырез) для упора в торец заготовки. При фуговании станочник с помощью толкателя 28 должен обеспечивать надежный прижим заготовки к переднему и заднему строгальным столам 9 и 5, и его нижняя часть не должна касаться строгальных ножей вращающегося ножевого вала 14.

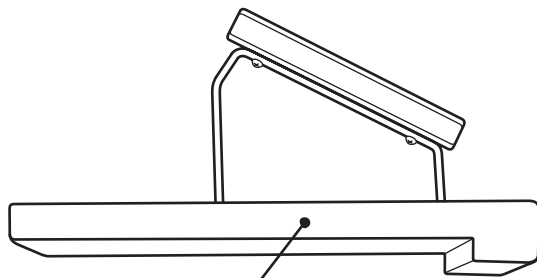
- **ВНИМАНИЕ!** В связи с тем, что подача заготовки при фуговании производится вручную, соблюдайте особую осторожность. Пальцы рук должны находиться на достаточно безопасном расстоянии от вращающегося ножевого вала 14. Особую осторожность следует проявлять при фуговании (строгании) тонких и коротких заготовок в процессе работы и в момент выхода заготовки из-под строгальных ножей вращающегося ножевого вала 14.

- Для повышения качества обработки, обеспечения безопасных условий работы следите за состоянием строгальных столов 5 и 9. Рабочая поверхность строгаль-

ных столов 5 и 9 должны быть гладкой и чистой, без задиrow, вмятин и других механических повреждений.

- Не рекомендуется производить фугование заготовок из древесины с высоким содержанием смол, т.к. возможно налипание древесной смолы и опилок на строгальные ножи и ножевой вал станка.

- Фугование длинных деталей осуществляйте за несколько проходов, число которых должно быть тем больше, чем больше высота неровностей строгаемой поверхности. Увеличение числа проходов, при правильно выбранной подаче и глубине строгания, дает более высокую геометрическую точность и плоскостность заготовки.

**28**

Толкатель для строгания

ПОДГОТОВКА К РАБОТЕ И ПРОБНЫЙ ПУСК (РИС. E/F)

следует удалить антикоррозийное покрытие. Защитное антикоррозийное покрытие легко удаляется с помощью мягкой салфетки смоченной в уайт-спирите. Для очистки окрашенных, пластмассовых и резиновых деталей используйте салфетку с мыльной водой.

- Подготовьте рабочее место для станка и стеллаж для хранения пиломатериалов и заготовок. Помещение, в котором производится работа, должно быть оборудовано системой приточно-вытяжной вентиляции и иметь общее освещение. Зону установки станка рекомендуется снабдить местным дополнительным освещением и промышленным пылесосом для сбора древесной стружки и пыли;
- предусмотрите под установку станка специальное место с ровной, твердой и устойчивой поверхностью (рабочий стол или верстак);

- произведите (в соответствии со схемами сборки и рисунками настоящей инструкции) сборку станка;

- выполните монтаж станка на предусмотренное место, обеспечив свободный доступ к нему со всех сторон. Рабочая зона вокруг станка должна быть необходимой и достаточной для обеспечения безопасной работы, эффективного технического обслуживания и наладки.

- **ВНИМАНИЕ!** Обязательно закрепите станок на устанавливаемой поверхности, используя для этого крепежные изделия и резиновые опоры 18 на корпусе 1 — это обеспечит устойчивость и предотвратит его падение в процессе работы. Проверьте по уровню положение строгальных столов в горизонтальной плоскости и при необходимости выполните регулировку положения станка.

- Подключите станок к электрической питающей линии с заземляющим проводом. Для защиты электрооборудования станка и электропроводки от перегрузок, на электрическом щите подключения дан-

ной линии необходимо применять плавкие предохранители или автоматические выключатели на 16 А. Напряжение и частота тока в электрической питающей линии должно соответствовать техническим данным станка.

Проверка работы станка и пробный пуск

- **ВНИМАНИЕ!** Перед проверкой работы и пробным пуском станка проверьте надежность закрепления режущего инструмента, отсутствие посторонних предметов на строгальных и рейсмусовых столах. Ножевой вал должен свободно, без заклинивания и заеданий, вращаться в подшипниковых узлах.

- Приведите автоматический выключатель на электрическом распределительном щите во включенное состояние.

- Вставьте вилку кабеля электропитания 21 (см. рис. D) в розетку электрической питающей сети (220 В, 50 Гц).

- **ВНИМАНИЕ!** Станок данной модели оснащен магнитным пускателем, предотвращающим самопроизвольное включение двигателя после отключения электропитания.

- Нажмите и сдвиньте блокирующую кнопку 24 (см. рис. E) и откройте крышку 27 (см. рис. F), далее нажмите кнопку (зеленого цвета) пуска 25. При этом электродвигатель станка включится, и ножевой вал 14 начнет вращаться. Оставьте крышку 27 в открытом состоянии.

- Для выключения станка нажмите кнопку (красного цвета) остановки 26. Электродвигатель станка выключится, и ножевой вал 14 в течение нескольких секунд остановится.

- **ВНИМАНИЕ!** В экстренной или аварийной ситуации или после окончания работы на станке закройте крышку 27 на коробке электровыключателей 10, и электродвигатель автоматически остановится.

- **ВНИМАНИЕ!** Во время регулирования

ПОДГОТОВКА К РАБОТЕ И ПРОБНЫЙ ПУСК (РИС. Е/Ф)

глубины строгания или перенастройки выполняемых операций магнитный пускатель станка должен быть заблокирован. Для этого сдвиньте блокирующую кнопку 24 и закройте крышку 27.

- На станке установлено реле термозащиты от перегрева при длительной работе на предельных режимах. Реле термозащиты управляется при помощи кнопки термopредохранителя 23 (см. рис. Е). При перегрузке станка срабатывает реле термозащиты, и кнопка термopредохранителя 23 выдвигается вперед. При срабатывании реле термозащиты нельзя включать станок и необходимо дождаться, пока не произойдет полное естественное охлаждение корпуса электродвигателя до температуры окружающего воздуха. Для восстановления цепи электропитания, после выяснения и устранения причин перегрузки станка, необходимо выждать несколько минут и нажать на кнопку термopредохранителя 23, тем самым вернуть ее в исходное положение.

- **ВНИМАНИЕ!** Перед включением станка в сеть кнопка термopредохранителя 23 всегда должна находиться в исходном положении.

- При пробном пуске не должно быть вибраций станка, нагрева подшипниковых узлов, проскальзывания клиновых ремней на шкивах привода, перегрева и характерного гудения электродвигателя.

Гул работающего электродвигателя и привода станка должен быть ровный, без постороннего металлического шума.

- Выполнение деревообрабатывающих операций при включении станка в работу следует начинать только после того, как скорость вращения вала электродвигателя и ножевого вала достигнет номинальной частоты. Для этого станок должен поработать без нагрузки в течение 2–3 минут, при этом станочник должен убедиться, что выполнены все требования основных и дополнительных правил безопасности, приведенных в настоящей инструкции. Только после этого можно приступать к работе.

- Подача заготовки к режущему инструменту осуществляется вручную усилием станочника (при строгании) и с помощью механизма автоматической подачи (при рейсмусовании). Поэтому станочник должен учитывать твердость и влажность обрабатываемого материала, степень заточенности режущего инструмента и режимы резания (глубина и скорость резания, величина подачи).

- Подачу заготовки к режущему инструменту следует осуществлять плавно, равномерно и без рывков. Любая остановка при подаче заготовки образует неровность или ступень на обрабатываемой поверхности заготовки.

РАБОТА НА СТАНКЕ (РИС. Г)

ВНИМАНИЕ! Категорически запрещается работать на станке без защитных устройств, предусмотренных его конструкцией. Перед снятием режущего инструмента, сборкой или наладкой, обязательно отсоедините станок от

электрической питающей сети. Регулярно проверяйте, чтобы строгальные ножи были заточенными, без дефектов или повреждений. Фугование и рейсмусование на станке с затупленными или неотрегулированными ножами может привести к травме. Во избежание травм все действия со строгальными ножами выполняйте в защитных перчатках.

Общие сведения о фуговании

- Фугование (строгание) — это деревообрабатывающая технологическая операция со снятием стружки. При фуговании выравнивают неправильную (покоробленную) черновую поверхность деталей и фуговую под углом кромку, создавая две чистовые, расположенные под прямым углом геометрические плоскости, служащие базисными поверхностями для последующей обработки остальных поверхностей. Кроме того, используя направляющую линейку, на данном станке можно осуществлять строгание заготовки под острым или тупым углом.

- Для фугования необходимо использовать подготовленный и просушенный пиломатериал, геометрические размеры и состояние поставки которого позволяют выполнять обработку на строгальном столе данного станка.

Подготовка станка и фугование заготовки

- Регулирование глубины строгания (толщины снимаемого слоя древесины) при фуговании выполняйте перемещением переднего строгального стола 9 (см. рис. А).

- Вращением рукоятки 22 (см. рис. D) отрегулируйте глубину строгания. Не превышайте установленную для данного станка максимальную глубину строгания заготовки за один проход (3 мм).

- Установите пылесборный патрубок 3

(см. рис. А) в рабочее положение для строгания.

- Для придания правильного направления подачи и обеспечения перпендикулярности кромок заготовки установите на строгальные столы 5 и 9 линейку направляющую 13 (см. рис. B).

- **ВНИМАНИЕ!** Линейка направляющая 13 должна быть установлена на строгальные столы 5 и 9 так, чтобы ножевой вал 14 с установленными на нем строгальными ножами не задевал за нее при своем вращении.

- Установите (см. рис. А) и закрепите на кулисе 2 с помощью фиксатора 7 защитное ограждение 6 ножевого вала 14. Опустите защитное ограждение 6 на строгальные столы 5 и 9, при этом оставьте открытым участок ножевого вала 14, необходимый для обработки, т.е. равный ширине заготовки.

- Далее выполните необходимые операции для пуска станка — смотри раздел «Подготовка к работе и пробный пуск».

- К пылесборному патрубку 3 (см. рис. А) подсоедините промышленный пылесос для сбора древесной стружки. Дождитесь, когда ножевой вал 14 наберет номинальную частоту вращения, и приступите к фугованию деревянной заготовки.

- Фугование деревянной заготовки на данном станке (см. рис. А) выполняется на строгальных столах 5 и 9 посредством строгальных ножей вращающегося ножевого вала 14. Подача заготовки осуществ-