



see what Delta can do™

101648

SHOWER COLUMN COLUMNA DE DUCHA COLONNE DE DOUCHE

Models/Modelos/Modèles

58410▲, 58420▲,
58810▲ & 58820▲

Write purchased model number here.
Escriba aquí el número del modelo comprado.
Inscrivez le numéro de modèle ici.

▲ Specify Finish/Especifique el Acabado/Précisez le Fini

Register Online
Regístrese en línea
S'enregistrer en ligne
www.deltafaucet.com/registerme

To reference replacement parts and access additional technical documents and product info, visit www.deltafaucet.com

Para referencia sobre las piezas de repuesto y acceder a documentos técnicos adicionales e información del producto, visite www.deltafaucet.com

Pour obtenir la référence des pièces de rechange ainsi que pour avoir accès à d'autres documents techniques et renseignements sur le produit, allez à www.deltafaucet.com



1-800-345-DELTA (3358)
customerservice@deltafaucet.com

Read all instructions prior to installation.

CAUTION

Failure to read these instructions prior to installation may result in personal injury, property damage, or product failure. Manufacturer assumes no responsibility for product failure due to improper installation.

Lea todas las instrucciones antes de hacer la instalación.

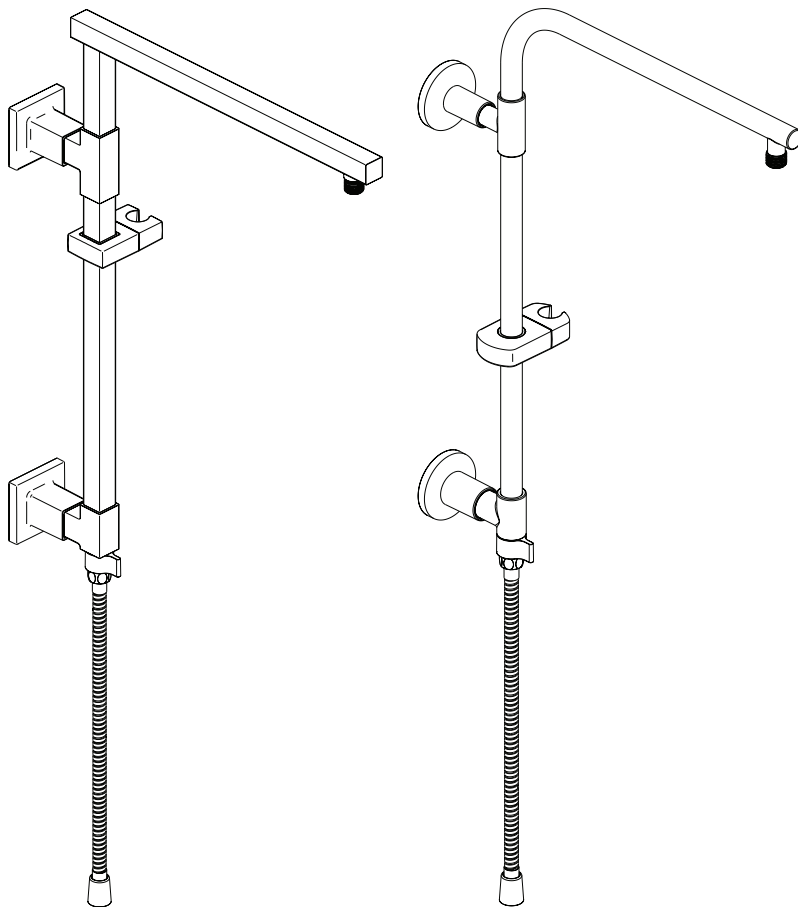
ADVERTENCIA

El no leer estas instrucciones de instalación puede resultar en lesiones personales, daños a la propiedad, o falla en el funcionamiento del producto. El fabricante no asume ninguna responsabilidad por la falla del producto debido a una instalación incorrecta.

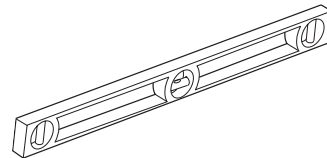
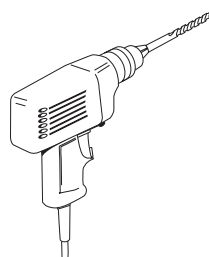
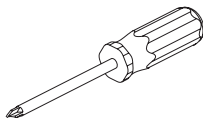
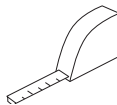
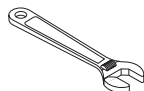
Veillez lire toutes les instructions avant l'installation.

AVERTISSEMENT

L'omission de lire les présentes instructions avant l'installation peut entraîner des blessures, des dommages matériels ou le bris du produit. Le fabricant se dégage de toute responsabilité à l'égard d'un bris du produit causé par une mauvaise installation.



You may need:
Usted puede necesitar:
Articles dont vous pouvez avoir besoin :



Cleaning and Care

Care should be given to the cleaning of this product. Although its finish is extremely durable, it can be damaged by harsh abrasives or polish. To clean, simply wipe gently with a damp cloth and blot dry with a soft towel.

Limpeza y Cuidado de su Llave

Tenga cuidado al limpiar este producto. Aunque su acabado es sumamente durable, puede ser afectado por agentes de limpieza o para pulir abrasivos. Para limpiar su llave, simplemente frótelas con un trapo húmedo y luego séquela con una toalla suave.

Instructions de nettoyage

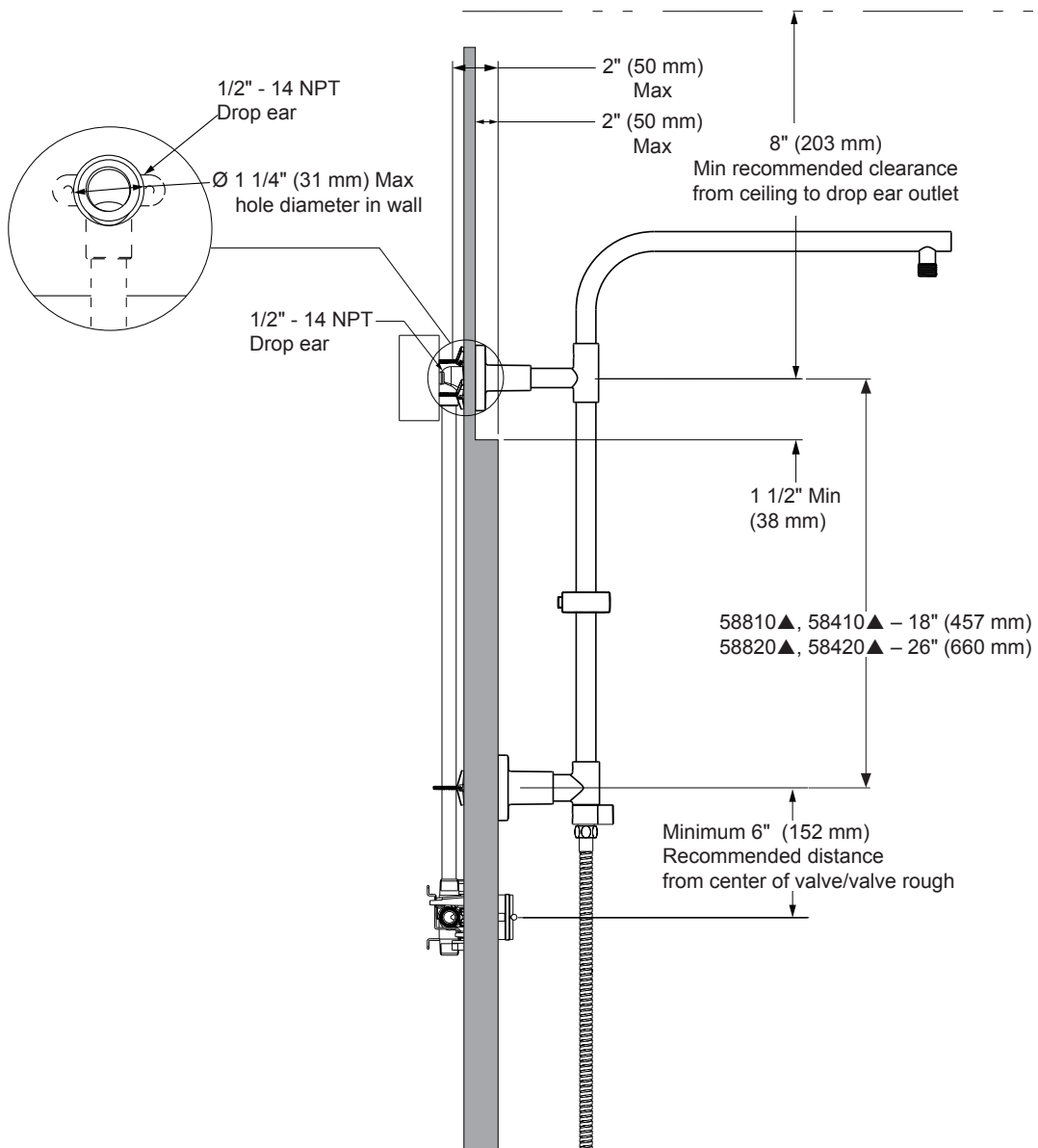
Care should be given to the cleaning of this product. Although its finish is extremely durable, it can be damaged by harsh abrasives or polish. To clean, simply wipe gently with a damp cloth and blot dry with a soft towel.

Before installation / Antes de la instalación / Avant l'installation

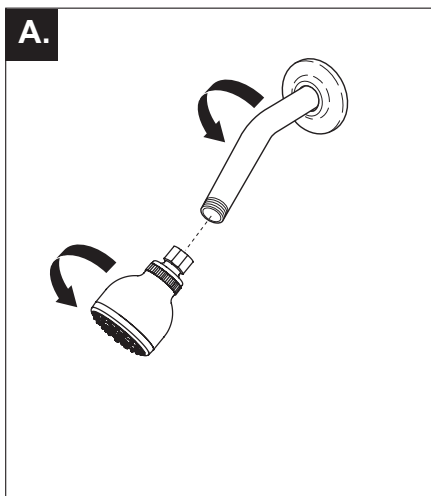
Take measurements of installation area to ensure the installation meets the specifications shown here. If measurements do not fall within specification, leakage or damage may occur. Ensure the 1/2"-14 NPT drop ear fitting is securely fastened behind the wall and ensure it is square with the finish wall. If it is not, leakage or damage may occur.

Tome las medidas del área de instalación para asegurarse de que la instalación cumple con las especificaciones que se muestran aquí. Si las medidas no están dentro de las especificaciones, pueden producirse fugas o daños. Asegúrese de que el accesorio o codo de orejas de la salida 1/2"-14 NPT esté bien sujeto detrás de la pared acabada. Si no es así, pueden producirse fugas o daños.

Prenez des mesures de la zone d'installation pour vous assurer que l'installation répond aux spécifications indiquées ici. Si les mesures ne correspondent pas aux spécifications, des fuites ou des dommages peuvent se produire. Assurez-vous que le raccord d'oreille goutte 1/2"-14 NPT est solidement fixé derrière le mur et assurez-vous qu'il est carré avec le mur de finition. Si ce n'est pas le cas, des fuites ou des dommages peuvent se produire.



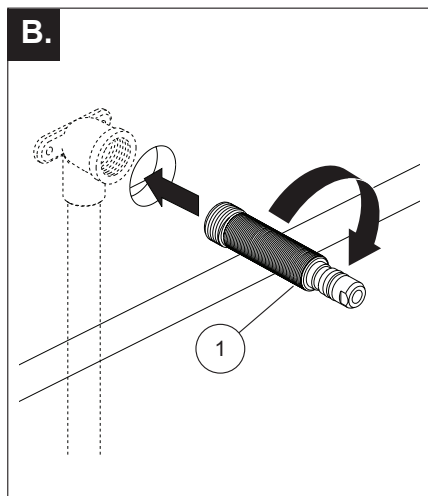
Shower Column Installation / Instalación de columna de ducha / Installation de colonne de douche



A. Remove existing shower head and existing shower arm.

A. Retire la cabeza de la regadera existente y el brazo de la regadera existente.

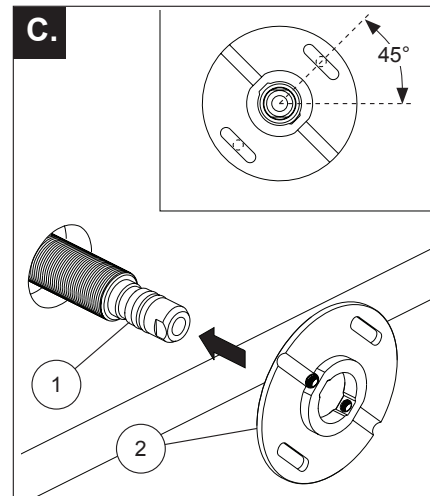
A. Enlevez la pomme de douche existante et le bras de douche existant.



B. Thread the inlet adapter (1) into the drop ear fitting and hand tighten.

B. Enrosque el adaptador de entrada (1) en el accesorio de codo de orejas y apriételo a mano.

B. Enfilez l'adaptateur d'entrée (1) dans le raccord d'oreille et serrer-le.



C. Slide the upper mounting flange (2) onto the inlet adapter (1).

Orient the upper mounting flange (2) 45° from horizontal and mark the center of the slots.

Remove the upper mounting flange (2) and inlet adapter (1) from the drop ear fitting.

Note: These are the points where you will drill holes for installing the toggle bolts. Ensure that there are not plumbing, electrical or other obstructions contained behind the wall in these locations.

C. Deslice la brida de montaje superior (2) en el adaptador de entrada (1).

Retire la brida de montaje superior (2) y el adaptador de entrada (1) del accesorio del codo de orejas.

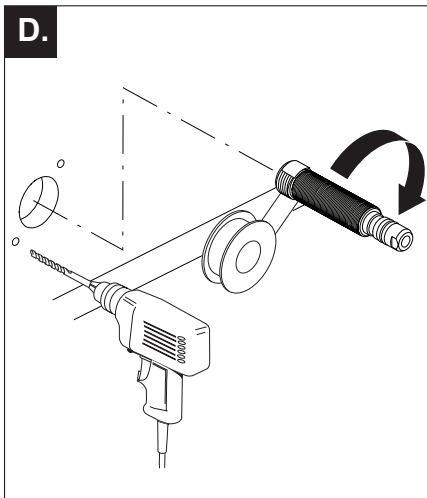
Nota: Estos son los puntos donde perforará agujeros para instalar los pernos de palanca. Asegúrese de que no haya plomería, electricidad u otras obstrucciones detrás de la pared en estas ubicaciones.

C. Faites glisser la brida de montage supérieure (2) sur l'adaptateur d'entrée (1).

Orientez la brida de montage supérieure (2) à 45 degrés de l'horizontale et marquez le centre des fentes.

Note: Ce sont les points où vous percer des trous pour installer les boulons à ailettes. Assurez-vous qu'il n'y a pas de plomberie, d'électricité ou d'autres obstructions derrière le mur à ces endroits.

Shower Column Installation / Instalación de columna de ducha / Installation de colonne de douche



D. Drill 3/16" (5mm) holes, 3" (75mm) deep at the locations marked. It may be necessary to drill into the stringer that the drop ear fitting is mounted to in order to provide clearance for the toggle bolts.

Enlarge the holes in outer wall to 1/2" (13mm).

Apply plumbers tape to threaded end on the inlet adapter (1).

Thread the inlet adapter (1) into the drop ear fitting and tighten using a smooth jawed wrench.

D. Taladre orificios de 3/16" (5mm), 3" (75mm) de profundidad en los lugares marcados. Puede ser necesario taladrar en el larguero en el que está montado el accesorio de oreja de caída para proporcionar espacio libre para los pernos de palanca.

Agrande los agujeros en la pared exterior a 1/2" (13mm).

Aplique cinta de plomería al extremo roscado en el adaptador de entrada (1).

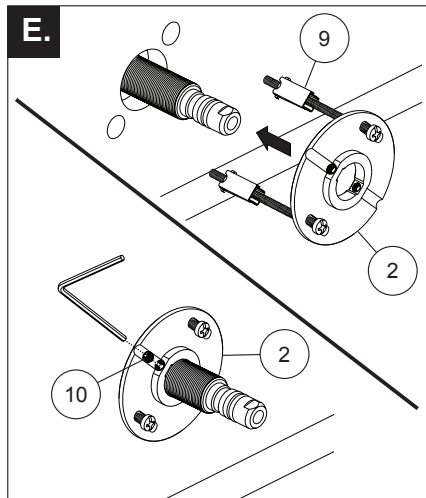
Enrosque el adaptador de entrada (1) en el adaptador de oreja y apriételo con una llave de boca lisa.

D. Percez des trous de 3/16" (5mm), 3" (75mm) de profondeur aux endroits marqués. Il peut être nécessaire de percer dans la lisse sur laquelle le raccord d'oreille est monté pour permettre le dégagement des boulons à ailettes.

Agrandir les trous dans le mur extérieur à 1/2" (13mm).

Appliquer du ruban de plombier à l'extrémité fileté de l'adaptateur d'entrée (1).

Enfilez l'adaptateur d'entrée (1) dans le raccord d'oreille et serrez-le à l'aide d'une mâchoire lisse clé.



E. Assemble 2 of the toggle bolts (9) to the upper mounting flange (2).

Assemble the upper mounting flange and toggle bolts to wall and tighten the toggle bolts (9).

Tighten the 2 of the set screws (10) in the upper mounting flange (2).

E. Ensamble 2 de los pernos de palanca (9) en la brida de montaje superior (2).

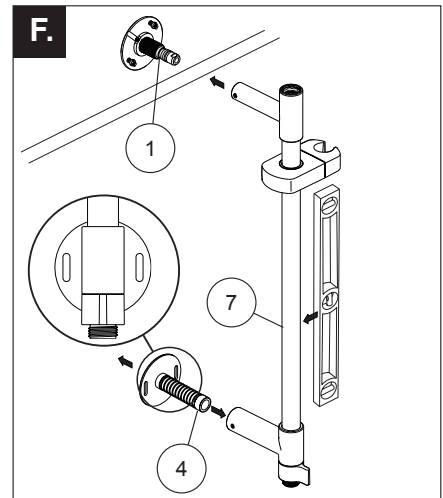
Ensamble la brida de montaje superior y los pernos de palanca al adaptador de entrada a la pared y apriete los pernos de palanca (9).

Apriételos 2 de los tornillos de fijación (10) en la brida de montaje superior (2).

E. Assemblez 2 des boulons à ailettes (9) à la brida de montage supérieure (2).

Assemblez la brida de montage supérieure et les boulons à ailettes à l'adaptateur d'entrée au mur et serrez les boulons à ailettes (9).

Serrez 2 des vis de pression (10) dans la brida de montage supérieure (2).



F. Insert the lower mounting post (4) into the lower post of the shower column (7).

Install the shower column (7) onto the inlet adapter (1), ensure there is no gap between the shower column and the inlet adapter.

Slide the lower mounting post (4) against the finished wall.

Level the shower column (7). Mark the center slots of the lower post and around the lower mounting post (4).

Note: These are the points where you will drill holes for installing the toggle bolts. Ensure that there are not plumbing, electrical or other obstructions are contained behind the wall in these locations.

F. Inserte el poste de montaje inferior (4) en el poste inferior de la columna de la ducha (7).

Instale la columna de la ducha (7) en el adaptador de entrada (1), asegúrese de que no haya espacio entre la columna de la ducha y el adaptador de entrada.

Deslice el poste de montaje inferior (4) contra la pared terminada.

Nivele la columna de la ducha (7). Marque las ranuras centrales del poste inferior y alrededor del poste de montaje inferior (4).

Nota: Estos son los puntos donde perforará agujeros para instalar los pernos de palanca. Asegúrese de que no haya plomería, electricidad u otras obstrucciones detrás de la pared en estas ubicaciones.

F. Insérez le montant de montage inférieur (4) dans le montant inférieur de la colonne de douche (7).

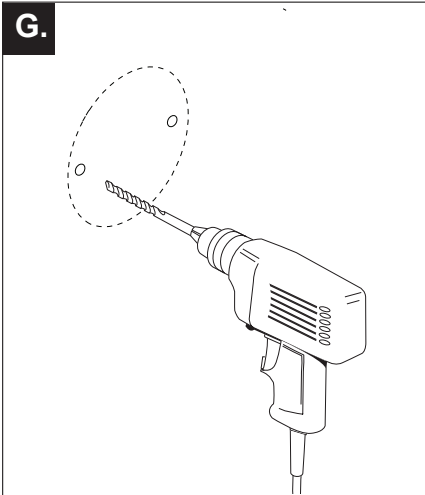
Installez la colonne de douche (7) sur l'adaptateur d'entrée (1), assurez-vous qu'il n'y a pas d'espace entre la colonne de douche et l'adaptateur d'entrée.

Faites glisser le montant inférieur (4) contre le mur fini.

Niveler la colonne de douche (7). Marquez les fentes centrales du montant inférieur et autour du montant de montage inférieur (4).

Note: Ce sont les points où vous percer des trous pour installer les boulons à ailettes. Assurez-vous qu'il n'y a pas de plomberie, d'électricité ou d'autres obstructions derrière le mur à ces endroits.

Shower Column Installation / Instalación de columna de ducha / Installation de colonne de douche



G. Remove the shower column from the inlet adapter.

Remove the lower mounting post from the lower post of the shower column.

Drill 1/2" (13mm) holes at the marked locations.

G. Retire el tubo de columna de la regadera del adaptador de entrada de agua.

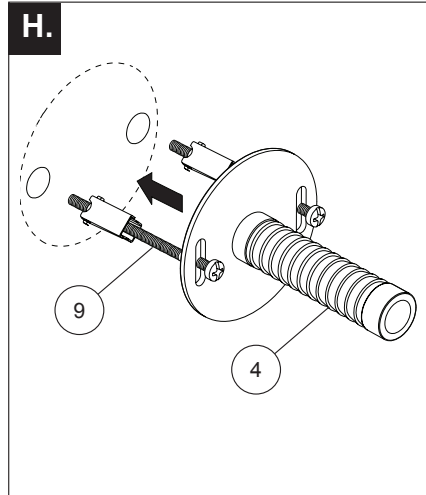
Retire el poste de montaje inferior del poste inferior de la columna de la regadera.

Perfore los orificios de 1/2" (13mm) en las ubicaciones marcadas.

G. Retirez la colonne de douche de l'adaptateur d'entrée.

Retirez le montant inférieur du poteau inférieur de la colonne de douche.

Percez des trous de 1/2" (13mm) aux endroits marqués.



H. Assemble 2 of the toggle bolts (9) to the lower mounting post (4).

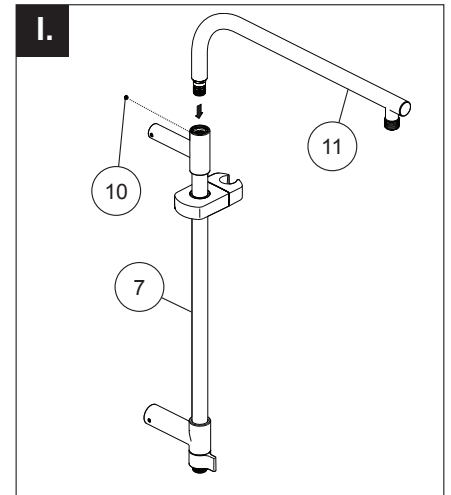
Assemble the lower mounting post (4) and toggle bolts (9) to the wall, align and tighten the toggle bolts.

H. Instale 2 de los tornillos de fiador (9) en el poste de montaje inferior (4).

Instale el poste de montaje inferior (4) y los tornillos de fiador (9) en la pared, alinee y apriete los tornillos de fiador.

H. Introduisez les deux boulons à ailettes (9) dans le support inférieur (4).

Placez le support inférieur (4) contre le mur, puis introduisez les boulons à ailettes (9) dans le mur et serrez-les.



I. **588XX▲ Series only:**
Adjusting the hand shower mount before continuing through this step, see page 9.

Assemble the overhead shower arm (11) into the shower column (7). Ensure it is fully seated.

Install 1 of the set screws (10) into the shower column (7) and tighten.

I. **Serie 588XX▲ solamente:**
Ajuste la montura de la ducha de mano antes de continuar con este paso, consulte la página 9.

Ensamble el brazo de la ducha (11) en la columna de la ducha (7). Asegúrese de que esté completamente asentado.

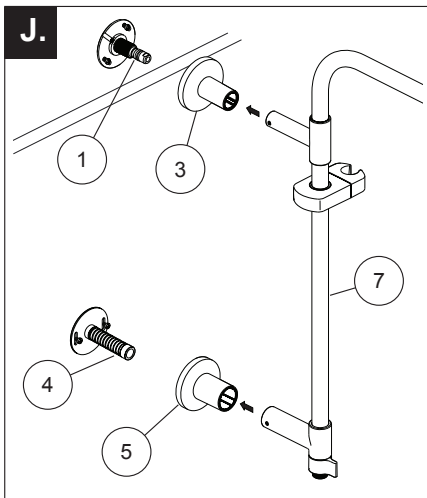
Instale 1 de los tornillos de fijación (10) en la columna de la ducha (7) y apriételes.

I. **Série 588XX▲ seulement :**
Réglez le support de douche à main avant d'aller plus loin dans cette étape. Consultez la page 9.

Montez le bras de douche en surplomb (11) dans la colonne de douche (7). Assurez-vous qu'il est bien calé.

Introduisez 1 des vis de calage (10) dans la colonne de douche (7) et serrez-la.

Shower Column Installation / Instalación de columna de ducha / Installation de colonne de douche



J. Assemble the upper escutcheon (3) and lower escutcheon (5) onto the upper and lower post of the shower column (7), respectively.

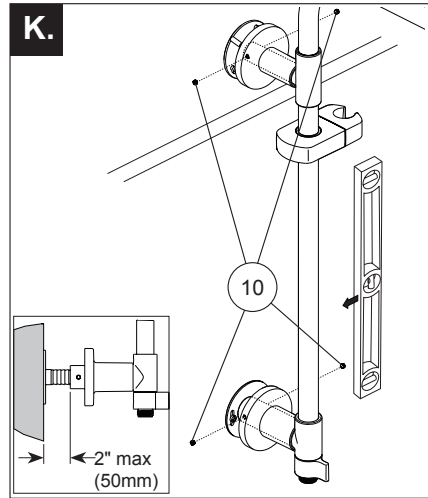
Install the shower column (7) and escutcheons onto the inlet adapter (1) and lower mounting post (4).

J. Ensamble la chapa de cubierta superior (3) y la chapa de cubierta inferior (5) en el poste superior e inferior de la columna de la regadera (7), respectivamente.

Instale el tubo vertical de columna de la regadera (7) y las chapas de cubierta en el adaptador de entrada (1) y en el poste de montaje inferior (4).

J. Montez la rosace de finition supérieure (3) et la rosace de finition inférieure (5) sur les supports supérieur et inférieur de la colonne de douche (7) respectivement.

Installez la colonne de douche (7) et les rosaces de finition sur l'adaptateur d'entrée (1) et sur le support inférieur (4).



K. **Note: The lower mounting post may be exposed up to 2" (50mm) from finished wall and lower post of shower column. The escutcheon will cover this area**

Level the shower column. Install 2 of the set screws (10) into the upper mounting flange and tighten.

Install 2 of the set screws (10) into the lower post of the shower column and tighten.

K. **Nota: El poste de montaje inferior puede quedar a una distancia de hasta 2" (50mm) de la pared terminada y del poste inferior de la columna de la ducha. El escudo cubrirá esta área**

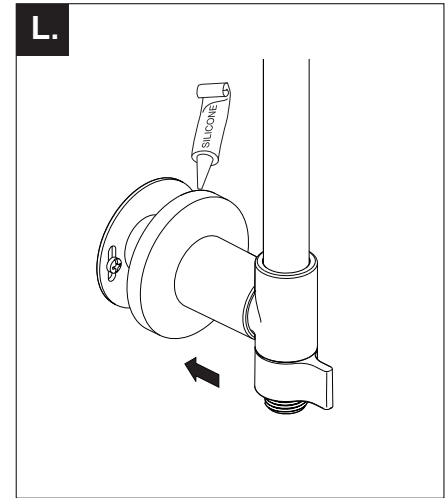
Nivela la columna de la ducha. Instalar 2 del conjunto tornillos (10) en la brida de montaje superior y apriételes.

Instale 2 de los tornillos de fijación (10) en el poste inferior de la columna de la ducha y apriételes.

K. **Note : Le support inférieur peut présenter une saillie d'au plus 2 po (50mm) par rapport à la surface finie du mur et au support inférieur de la colonne de douche. Il sera caché par la rosace de finition.**

Mettez la colonne parfaitement à la verticale. Introduisez 2 des vis de calage (10) dans la brida de montage supérieure et serrez-les.

Introduisez 2 des vis de calage (10) dans le support inférieur de la colonne de douche et serrez-les.



L. Apply silicone sealant to the rear lip of the upper and lower escutcheons.

Slide the upper and lower escutcheons back against the finished wall.

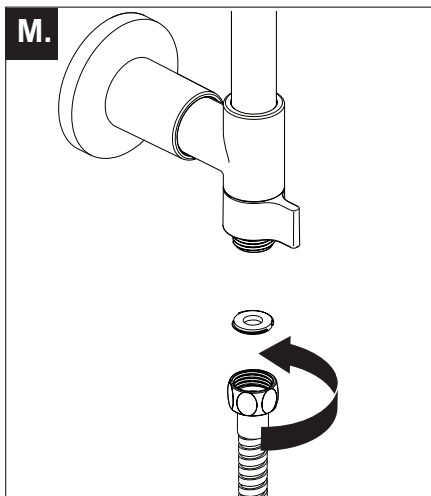
L. Aplique sellador de silicona al labio posterior de los escudos superior e inferior.

Deslice los escudos superior e inferior hacia atrás contra la pared terminada.

L. Appliquez du composé d'étanchéité à la silicone sur la lèvres arrière des rosaces de finition supérieure et inférieure.

Poussez les rosaces de finition supérieure et inférieure contre le mur.

Shower Column Installation / Instalación de columna de ducha / Installation de colonne de douche



- M.** Ensure the gasket is inserted into the hexagonal hose nut.

Connect the hexagonal hose nut to the hand shower outlet of the shower column and hand tighten.

Note: Do not use tools. The use of tools may cause product failure or damage and voids the warranty.

- M.** Asegúrese de que la junta esté insertada en la tuerca hexagonal de la manguera.

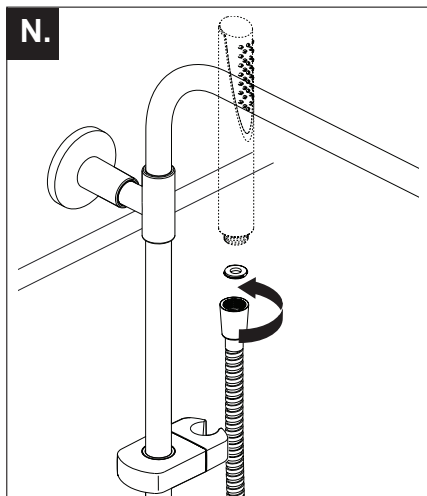
Conecte la tuerca hexagonal de la manguera a la salida de la ducha de mano de la columna de la ducha y apriete a mano.

Nota: No use herramientas. El uso de herramientas puede causar fallas o daños en el producto y anula la garantía.

- M.** Assurez-vous que le joint se trouve dans l'écrou de raccordement hexagonal.

Montez l'écrou de raccordement hexagonal sur la sortie de la douche à main de la colonne de douche et serrez-le à la main.

Note : N'utilisez pas d'outils. Vous risquez d'endommager le produit et les dommages ne seront pas couverts par la garantie.



- N.** Ensure the gasket is inserted into the conical hose nut.

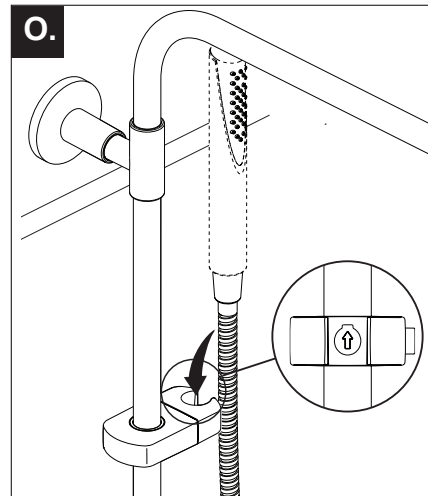
Connect the conical hose nut to the hand shower (not provided).

- N.** Asegúrese de que la junta esté insertada en la tuerca cónica de la manguera.

Conecte la tuerca de manguera cónica a la teleducha (no incluida).

- N.** Assurez-vous que le joint se trouve dans l'écrou conique de raccordement.

Montez l'écrou conique de raccordement sur la douche à main (non fournie).



- O.** Ensure the arrow on the hand shower mount's silicone tab is facing upwards.

Place the conical nut into the hand shower mount.

Note: The nest of the hand shower mount can rotate 360°.

- O.** Asegúrese de que la flecha en la lengüeta de silicona del soporte de la ducha de mano esté hacia arriba.

Coloque la tuerca cónica en el soporte de la ducha de mano.

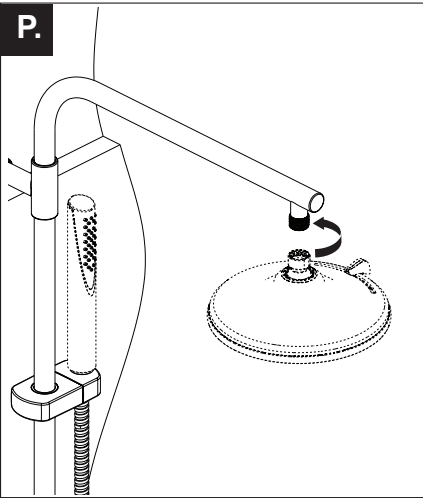
Nota: El nido del soporte de la ducha de mano puede girar 360°.

- O.** Assurez-vous que la flèche sur la patte en silicone du support de la douche à main est orientée vers l'avant

Placez l'écrou conique dans le support de la douche à main.

Note: Le nid de la douchette à main peut pivoter à 360°.

**Shower Column Installation
/ Instalación de columna
de ducha / Installation de
colonne de douche**



P. Connect the shower head (not provided) to the 1/2-14 NPT threaded connection on the overhead shower arm.

Note: You must support the overhead shower arm while tightening/loosening the shower head onto/from the threaded connection of the overhead shower arm; failure to do so may cause product failure or damage.

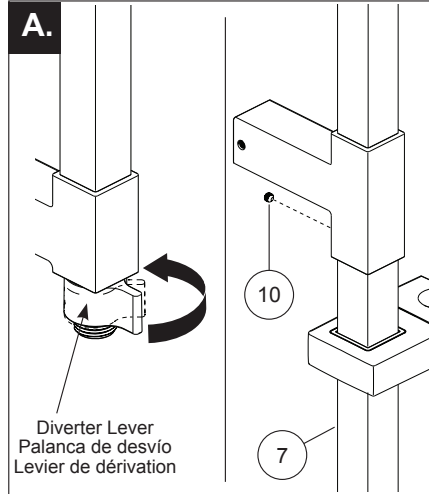
P. Conecte el cabezal de la regadera (no provisto) a la conexión roscada de 1/2-14 NPT en el brazo de la regadera.

Nota: debe apoyar el brazo de la regadera mientras aprieta / afloja el cabezal de la ducha sobre / desde la conexión roscada del brazo de la regadera; no hacerlo puede causar fallas o daños al producto.

P. Raccordez la pomme de douche (non fournie) à la connexion filetée 1 / 2-14 NPT du bras de douche supérieur.

Note: Vous devez soutenir le bras de douche au plafond tout en serrant / desserrant la pomme de douche sur le raccord fileté du bras de douche de tête; Si vous ne le faites pas, vous risquez de provoquer une panne ou des dommages.

**Adjusting the Hand Shower Mount / Ajuste del montaje de ducha de
mano / Réglage du support de douche à main**



A. 584XX▲ Series Only:
Fully rotate the diverter lever clockwise (shower head only mode).

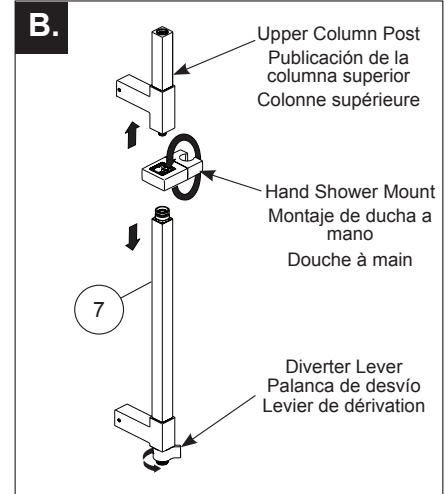
Remove the set screw (10) from the bottom of the upper shower column (7) post.

A. Serie 584XX▲ solamente:
Gire completamente la palanca del desviador en el sentido de las agujas del reloj (modo de cabezal de ducha solamente).

Retire el tornillo de ajuste (10) de la parte inferior de la columna de la ducha superior (7).

A. Série 584XX▲ seulement:
Tournez le levier de dérivation à fond dans le sens horaire (écoulement par la pomme de douche seulement).

Retirez la vis de calage (10) du support de colonne de douche supérieur (7).



B. Ensure the diverter lever is fully rotated clockwise (shower head only mode).

Separate the upper shower column post from the lower half of the shower column.

Remove the hand shower mount from the shower column (7) and rotate.

B. Asegúrese de que la palanca del inversor esté completamente girada en el sentido de las agujas del reloj (modo de cabezal de ducha solamente).

Separe el poste de la columna de la ducha superior de la mitad inferior de la columna de la regadera.

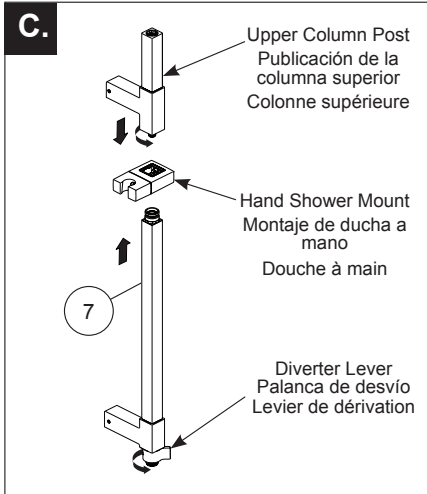
Retire el soporte de la ducha de mano de la columna de la ducha (7) y gírelo.

B. Assurez-vous que le levier de dérivation est tourné à fond dans le sens horaire (écoulement par la pomme de douche seulement).

Séparez le support de douche supérieur de la moitié inférieure de la colonne de douche.

Retirez le support de douche à main de la colonne de douche (7) et tournez-le.

Adjusting the Hand Shower Mount / Ajuste del montaje de ducha de mano / Réglage du support de douche à main



C. Reinstall the hand shower mount onto the shower column.

Ensure the diverter lever and cartridge valve are fully rotated clockwise (shower head only mode).

Align and reassemble the upper shower column post to the lower half of the shower column (7).

C. Reinstale la montura de la regadera de mano en el tubo de columna de la regadera.

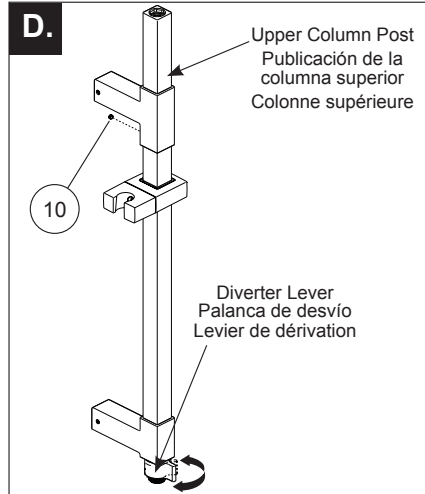
Asegure que el desviador y la válvula de cartucho estén completamente giradas en dirección de las agujas del reloj (solo en modo cabezal de la regadera)

Alinee y vuelva a armar el poste de la columna de la regadera superior a la columna inferior de la regadera (7).

C. Reposez le support de douche à main sur la colonne de douche.

Assurez-vous que le levier de dérivation et la soupape à cartouche sont tournés à fond dans le sens horaire (écoulement par la pomme de douche seulement).

Faites correspondre le support de colonne de douche supérieur avec la moitié inférieure de la colonne de douche (7) et réassemblez les deux éléments.



D. Verify full travel of the diverter in both directions. If it is short, follow steps B and C again.

Install the set screw (10) into the bottom of the upper shower column post and tighten.

D. Verifique el trayecto completo en ambas direcciones del desviador. Si es corto, repita los pasos B y C.

Instale el tornillo (10) en la parte inferior del poste de la columna de la regadera superior y apriete.

D. Vérifiez la course du levier de dérivation dans les deux direction. Si elle n'est pas suffisante, répétez les étapes B et C.

Introduisez la vis de calage (10) dans la partie inférieure du support de douche supérieur et serrez-la.

