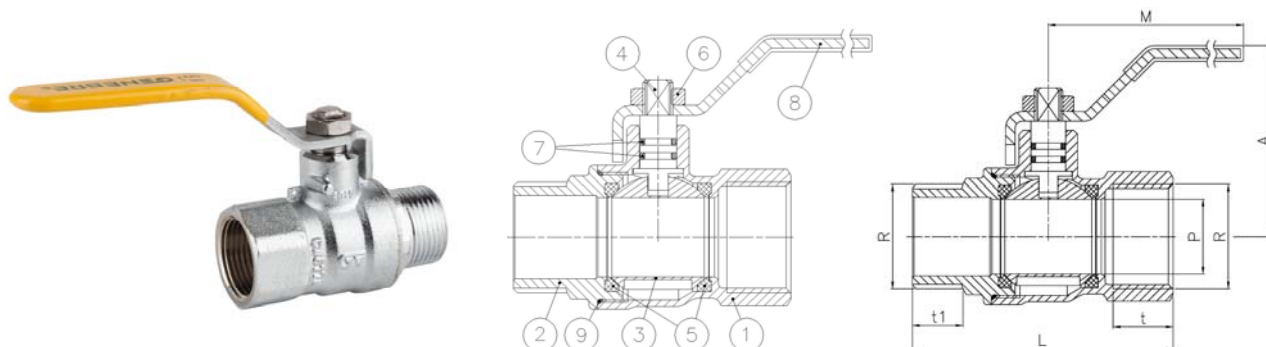


Art.: 3510

Válvula recta para gas M-H. Mando palanca / M-F straight gas valve. Lever handle

Características	Features
1. Construcción latón según UNE-EN 12164 - 12165.	1. Brass according to UNE-EN 12164 - 12165.
2. Acabado superficial cromado.	2. Chrome-plated surface finishing.
3. Juntas en NBR según EN 549.	3. NBR joints according to EN 549.
4. Extremos rosca macho-hembra s/ ISO 7/1 (EN 10226-1).	4. Thread ends male-female according to ISO 7/1 (EN 10226-1).
5. Garantizada para el uso de Gas Natural.	5. Guaranteed for the use of Natural gas.
6. Temperatura de trabajo: de -40°C a 60°C.	6. Work temperature: from -40°C to 60°C.
7. Las válvulas se pueden bloquear (en posición cerrada) y precintar.	7. The valves can be blocked (at closed position) and sealed.
8. Eje con doble junta tórica.	8. Stem with double o-ring.
9. Mando palanca precintable en acero con recubrimiento Dacromet.	9. Sealeable lever handle made of steel with Dacromet coating.
10. Sellado de cuerpo y tapa mediante adhesivo y junta tórica.	10. Body and cap sealed by means adhesive and o-ring.
11. Especificaciones según norma UNE-EN 331.	11. Requirements according to European Standard UNE-EN 331.



Nº	Denominación / Name	Material	Acabado Superficial / Surface Treatment
1	Cuerpo / Body	Latón / Brass (CW617N)	Granallado + Cromado / Peened + Chromed
2	Tapa / Cap	Latón / Brass (CW617N)	Granallado + Cromado / Peened + Chromed
3	Esfera / Ball	Latón / Brass (CW617N)	Cromado / Chromed
4	Eje / Stem	Latón / Brass (CW614N)	Cromado / Chromed
5	Asientos / Ball seats	PTFE	-
6	Tuerca / Nut	Latón / Brass (CW614N)	Cromado / Chromed
7	Junta tórica / O-ring	NBR	-
8	Maneta / Handle	Acero / Steel	Dacromet / Dacromet
9	Junta tórica / O-ring	NBR	-

Ref.	Medida / Size		MOP	P (DN)	Dimensiones / Dimensions (mm)					Peso / Weight (Kg)
	R				L	A	M	t	t1	
3510 04	1/2"		5	15	62,5	47	83	15,5	13,5	0,185
3510 05	3/4"		5	20	69	58	97	16,5	14,5	0,300
3510 06	1"		5	25	82,5	60,5	97	19,5	17,5	0,450
3510 07	1 1/4"		5	32	91,5	74	125	20	19,5	0,690