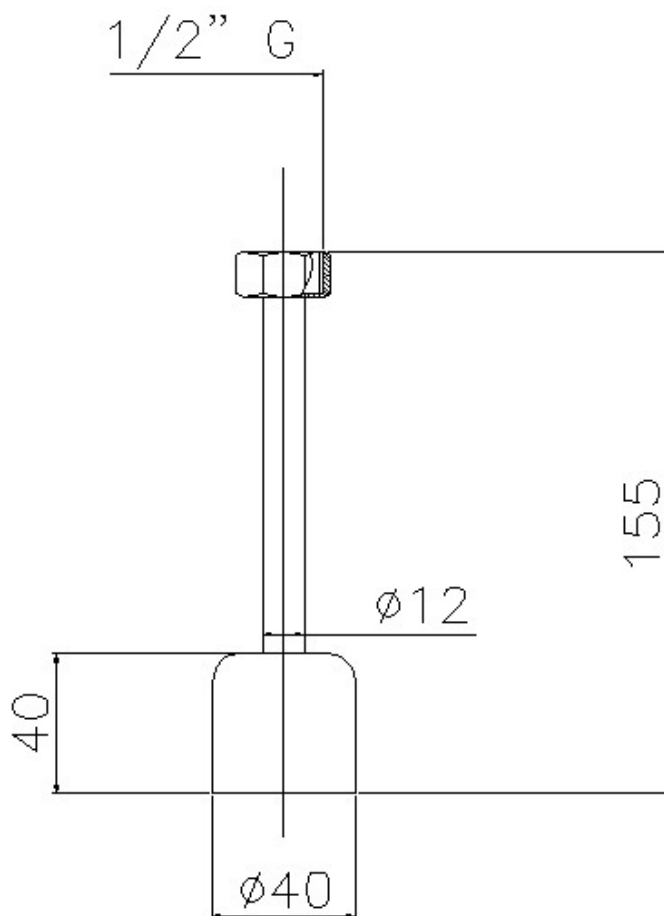


## 1017 04 ACCESORIO PARA URINARIO RECTO 1017 04 STRAIGHT URINAL ACCESSORY



### Características

- 1) Bajante realizado en latón según UNE-EN 1982.
- 2) Florón realizado en latón según UNE-EN 1982.
- 3) Cromado según EN 248.

### Features

- 1) Pipe made in brass according to UNE-EN 1982.
- 2) Cover made in brass according to UNE-EN 1982.
- 3) Chrome plated according to EN 248.