

# ГАРАНТИЙНЫЙ ТАЛОН

(действует только с документом, подтверждающим покупку)

## УСЛОВИЯ ГАРАНТИИ

1. Данный гарантийный талон является документом, на основании которого Потребителям предоставляется Гарантия.
2. Производитель обеспечивает хорошее качество и правильное функционирование произведенной мебели на условиях, описанных в данном Гарантийном талоне.
3. Гарантийный срок составляет 12 месяцев со дня продажи мебели, при предъявлении действительного документа, подтверждающего покупку.
4. Гарантия не распространяется на:
  - a. Повреждения, появившиеся в результате неправильной или неосторожной перевозке либо переноске мебели, а также появившиеся после продажи в результате случайных событий;
  - b. Повреждения, которые появились в результате неправильной эксплуатации, хранения и консервации мебели;
  - c. Повреждения, которые появились в результате проведения ремонта либо модификации изделия не специалистами Поставщика;
  - d. Внесения в конструкцию изделия изменений, проведенных Покупателем самостоятельно или с привлечением третьих лиц;
  - e. Дефекты, появившиеся из-за неправильного монтажа и установки изделия, а также неправильного использования либо использования не по назначению;
  - f. Наступления последствий от воздействий внешних факторов, таких как механические воздействия предметов, ударов, природных и экологических явлений;
  - g. Нормальный износ, порезы или царапины, а также на повреждения, возникшие в результате удара или аварии.
5. Рекламации по дефектам, к которым относится данная Гарантия, Покупатель сообщает Производителю или в пункт Продажи, в котором совершил покупку.
6. Рекламация будет рассмотрена в течении 30 дней, начиная с момента получения рекламации.
7. Положения настоящего гарантийного талона не исключают и не ограничивают прав Покупателя, предусмотренных в законе «О защите прав потребителя».

## УСЛОВИЯ ИСПОЛЬЗОВАНИЯ И КОНСЕРВАЦИИ МЕБЕЛИ

С целью корректного функционирования и продления срока службы приобретенной вами мебели, просим соблюдать следующие правила:

1. Изделия следует использовать в соответствии с их конструкцией и предназначением.
2. Изделия следует устанавливать на ровной поверхности (с целью сохранения стабильности во время сидения следует ставить ноги на пол, не выгибаться, не качаться на стуле).
3. Рекомендуется использовать мебель в следующих климатических условиях: температура -30 – +45 °С, влажность воздуха 40-70%.
4. Плетеную мебель следует оберегать от воздействия красящих жидкостей, так как они могут привести к образованию стойких пятен.
5. Не превышать расчетную нагрузку, указанную в ГОСТ 19917-2014. Не вставать на нее ногами.
6. Не допускается уход и чистка моющими средствами, растворителями, красками.

ОТК

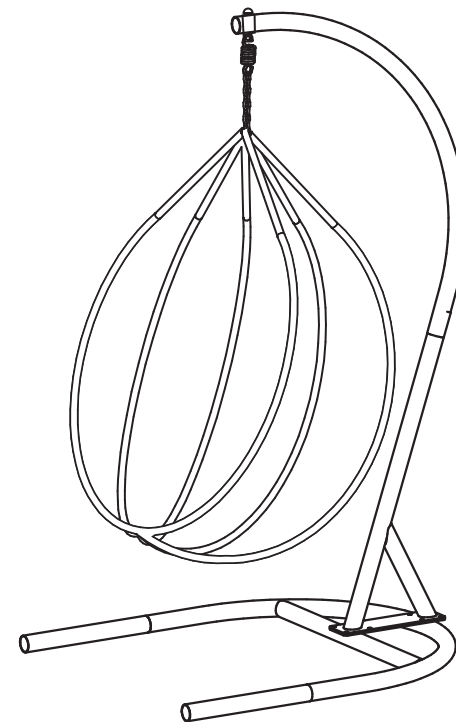
Печать и подпись продавца \_\_\_\_\_

Дата и подпись покупателя \_\_\_\_\_

**ДАННЫЕ  
ПРОИЗВОДИТЕЛЯ**

Производителем изделий является «Производство мебели из искусственного ротанга MEBIUSROTANG» с местонахождением в Вологодской обл., г. Сокол, ул. Советская, 125.

# ПОДВЕСНОЕ КРЕСЛО

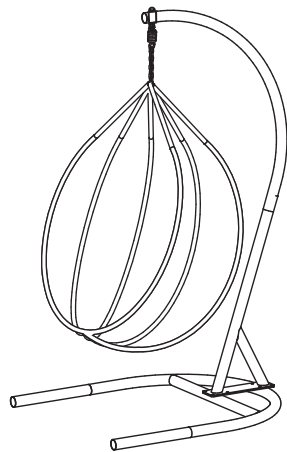


## MEBIUSROTANG

Производство плетёной мебели из экоротанга

*Плетём ваши мечты!*

# СХЕМА СБОРКИ

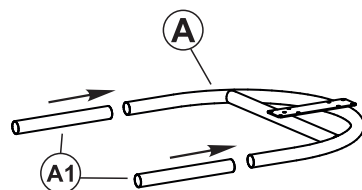


## КОМПЛЕКТАЦИЯ

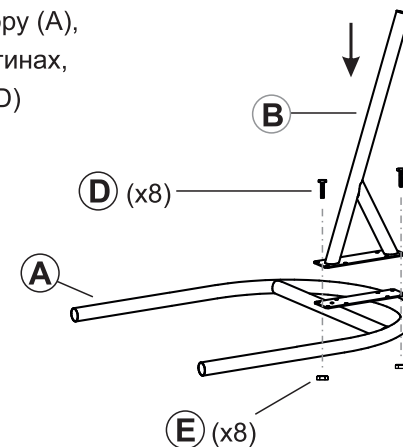
ОБОЗНАЧЕНИЕ		НАИМЕНОВАНИЕ	КОЛ-ВО
A		Опора	1
A1		Удлинитель опоры	2
B		Стойка	1
C		Дуга	1
D		Болт M10x20	8
E		Гайка M10	8
F		Винт потайной M6x20	1
G		Пружина	1
H		Штифт	1
I		Кресло	1

## ПОРЯДОК СБОРКИ

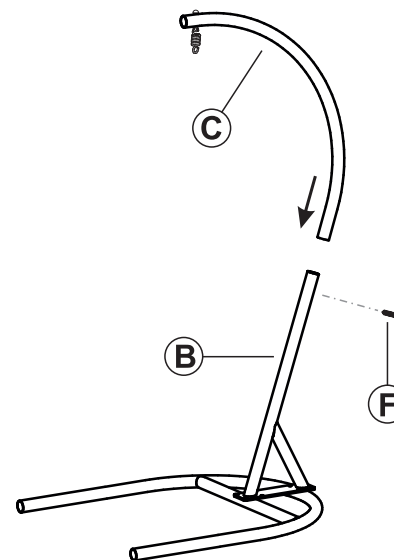
**1** Положите опорную дугу (A) на твердую, ровную поверхность пластиной для крепления вверх и вставьте удлиннители (A1) до щелчка.



**2** Установите стойку (B) на опору (A), совместив отверстия в пластинах, вставьте крепежные болты (D) и закрутите гайки (E).

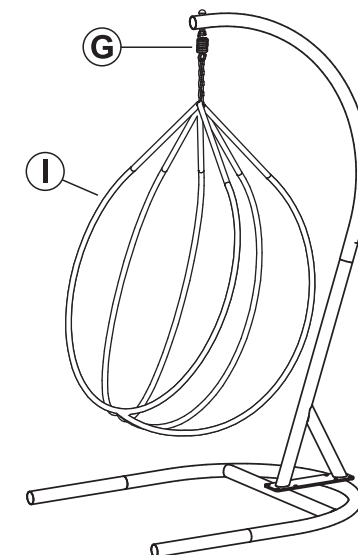


**3** Установите верхнюю дугу (C) в стойку (B) совместив крепежные отверстия и закрутите конусный винт (F).



**4** Кресло (I) зацепите любым звеном по выбранной вами высоте за пружину (G).

**5** Уложите подушки и зафиксируйте тесьмой за оплетку кресла.



Для сборки требуется гаечный ключ M10 и отвертка крестовая (инструмент в комплект не входит).