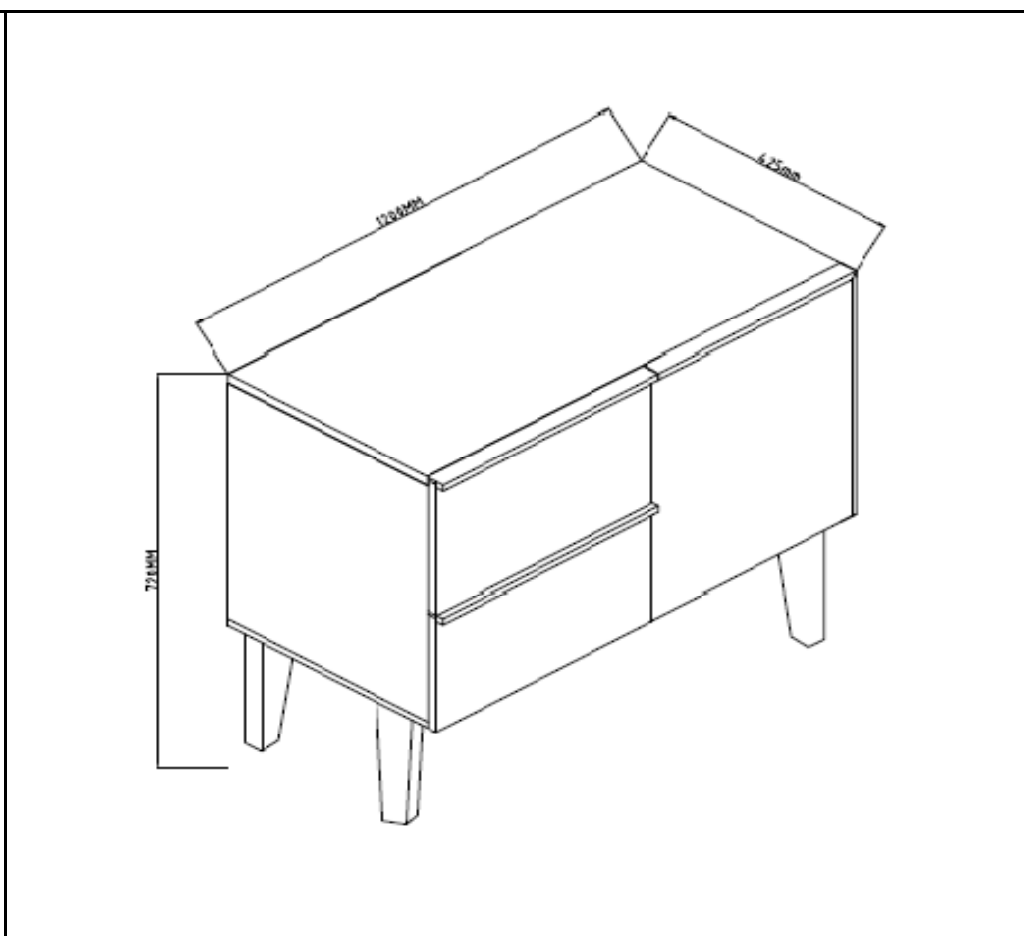
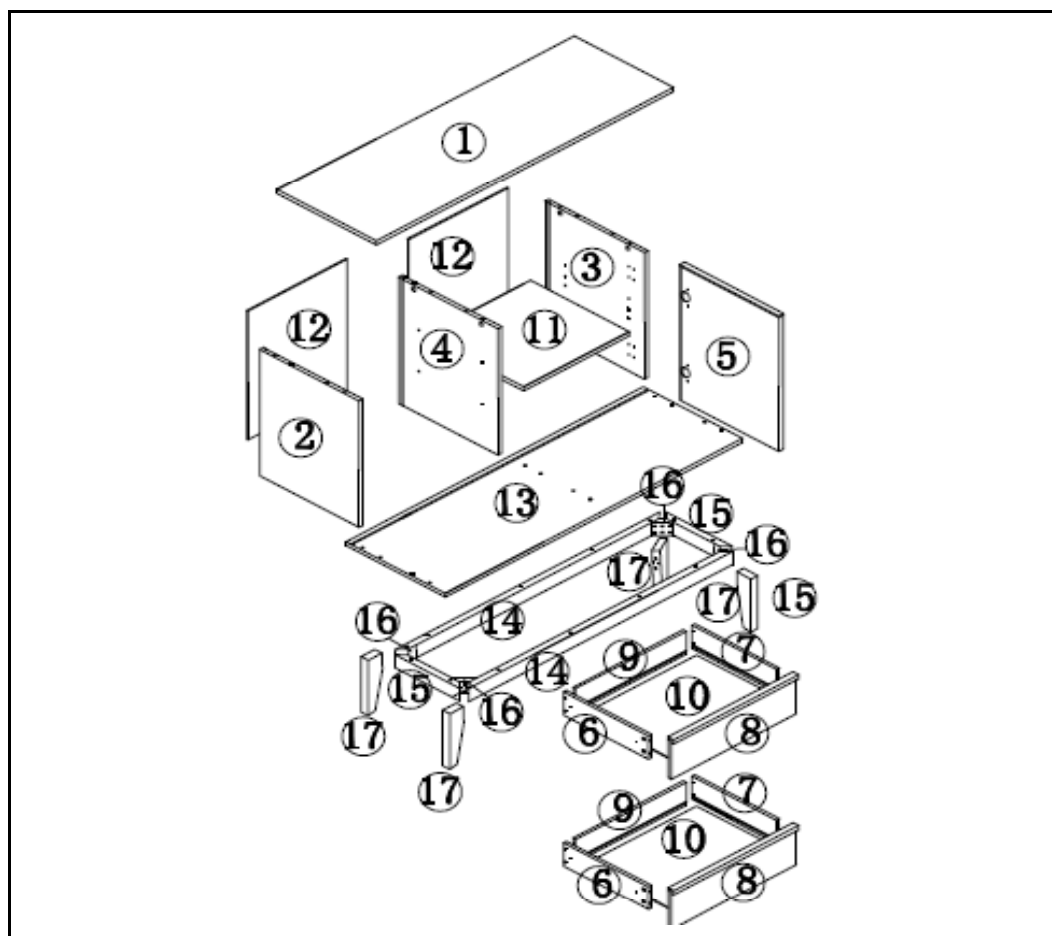


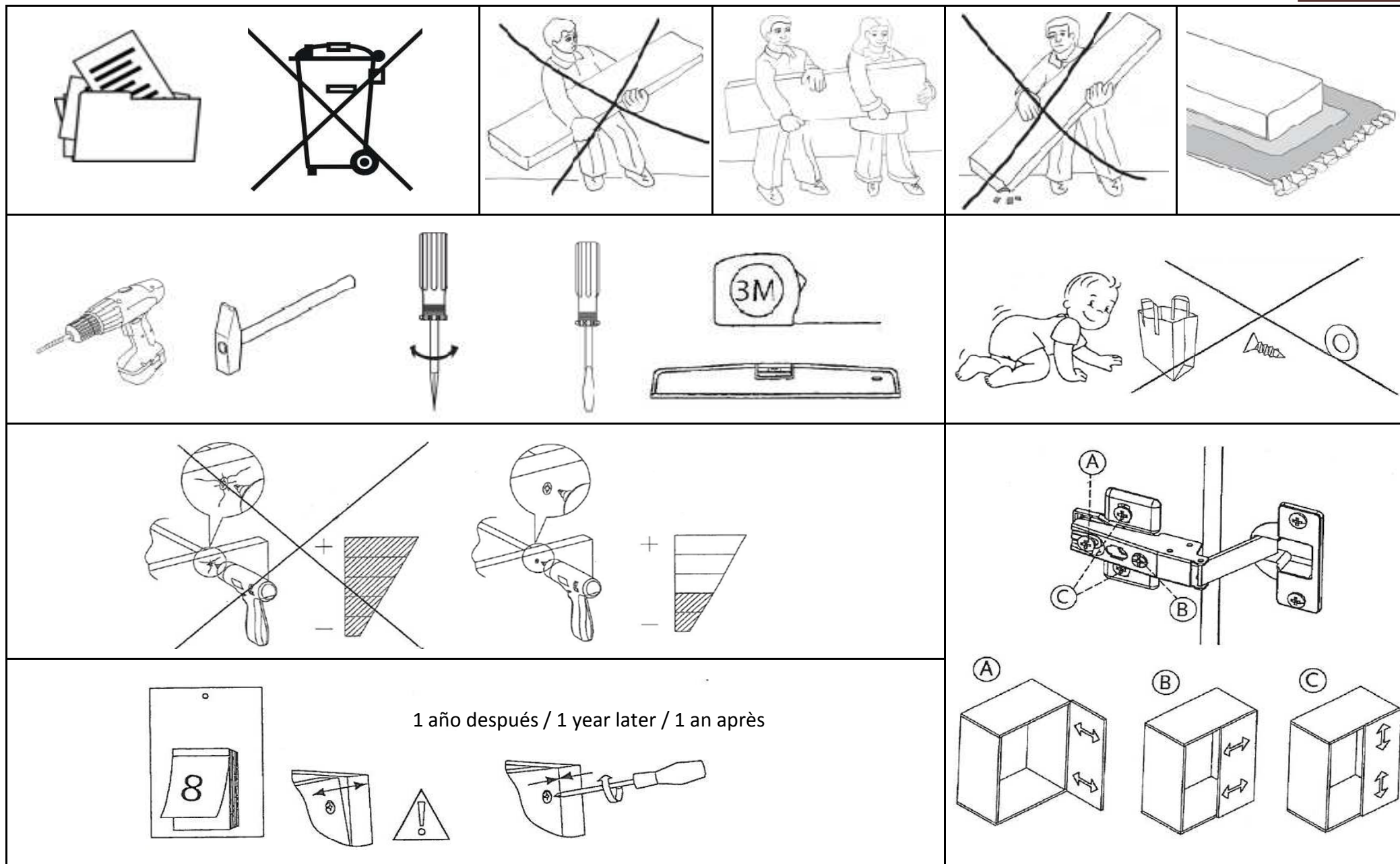
# Y002

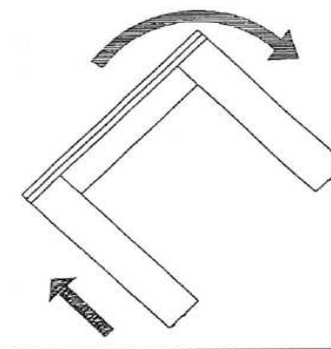
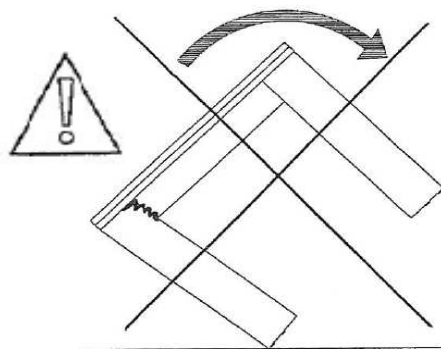
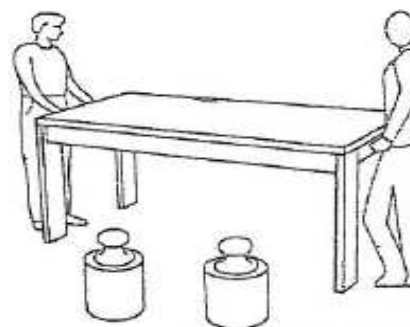
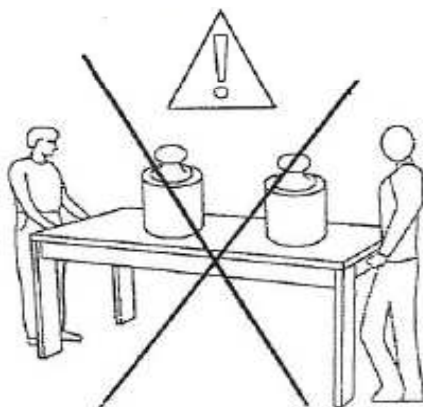
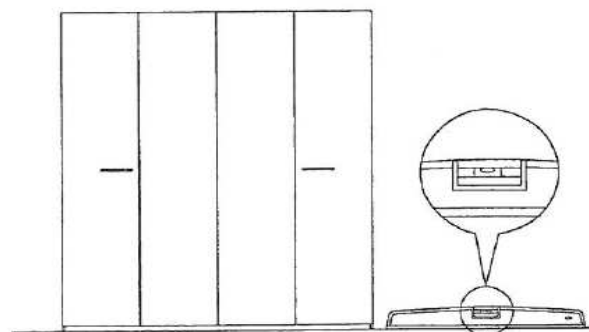
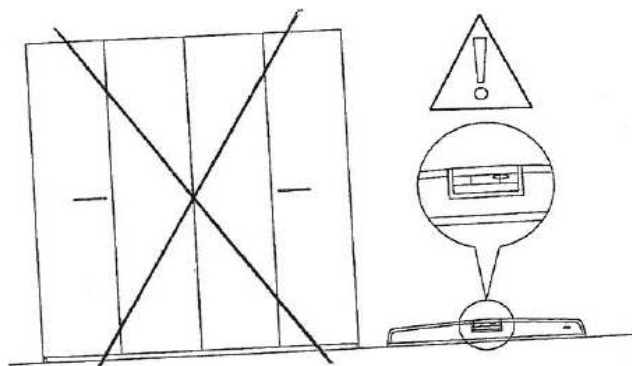


X2 30 min X2	<b>A</b>  $\phi 6 \times 36 \text{MM}$   x6	<b>B</b>  $\phi 15 \times 10 \text{MM}$   x6	<b>C</b>  $\phi 7.8 \times 30 \text{MM}$   x20	<b>D</b>  $M7 \times 50 \text{MM}$   x6	<b>E</b>  $M6 \times 55 \text{MM}$   x12	<b>F</b>  $M6 \times 38 \text{MM}$   x8	<b>G</b>  $\phi 16 \times \phi 8 \times 2$   x8	<b>H</b>  $\phi 16 \times \phi 6.5 \times 1$   x8
	<b>I</b>  $\phi 5 \times 16 \text{MM}$   x4	<b>J</b>  $M3.5 \times 14 \text{MM}$   x36	<b>K</b>  $M4 \times 35 \text{MM}$   x8	<b>L</b>  $340 \text{MM}$   x4	<b>M</b>    x2	<b>N</b>  $M4$   x1	<b>P</b>  $15 \times 10 \text{MM}$   x16	<b>Q</b>  $M6 \times 20 \text{MM}$   x16

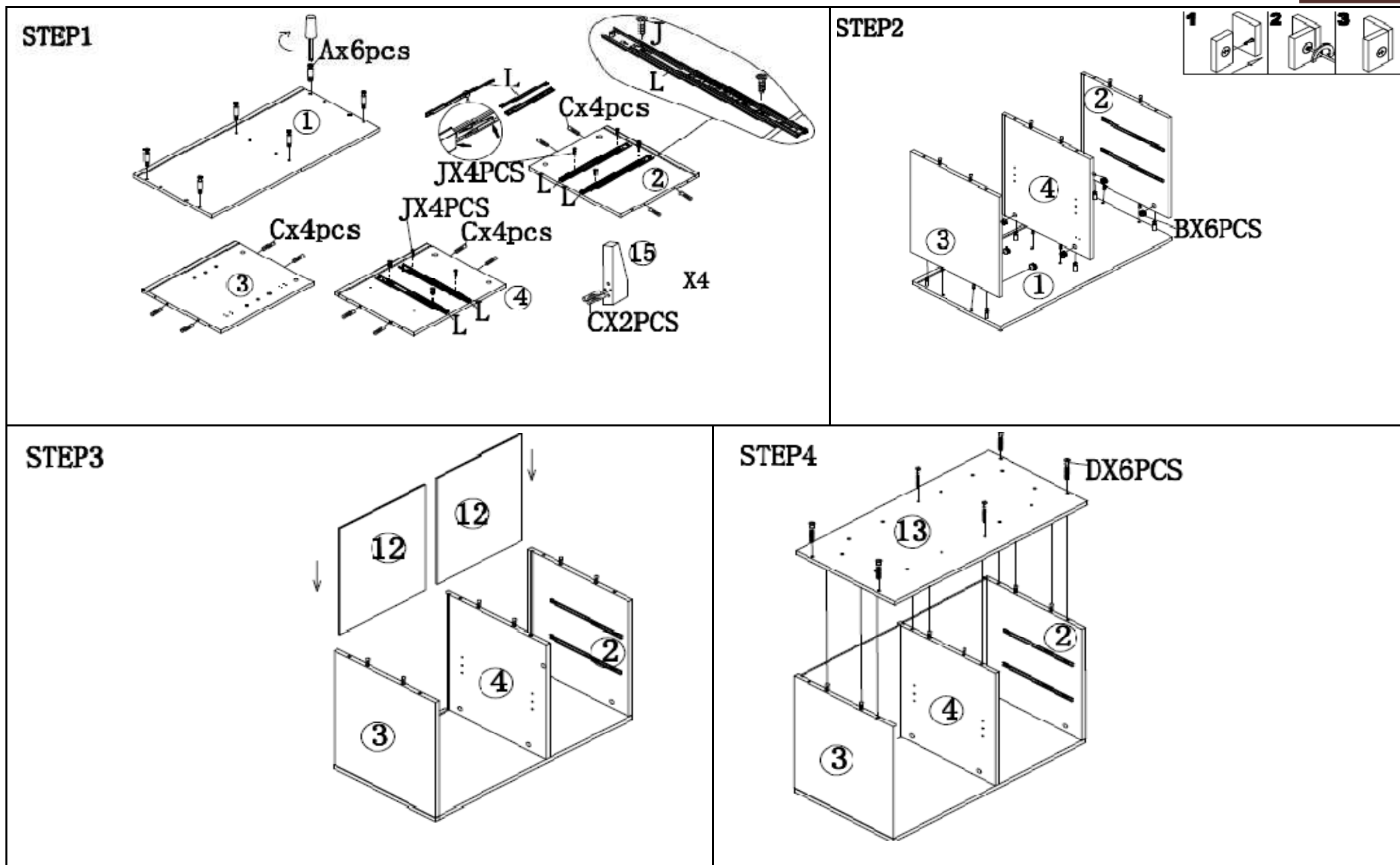


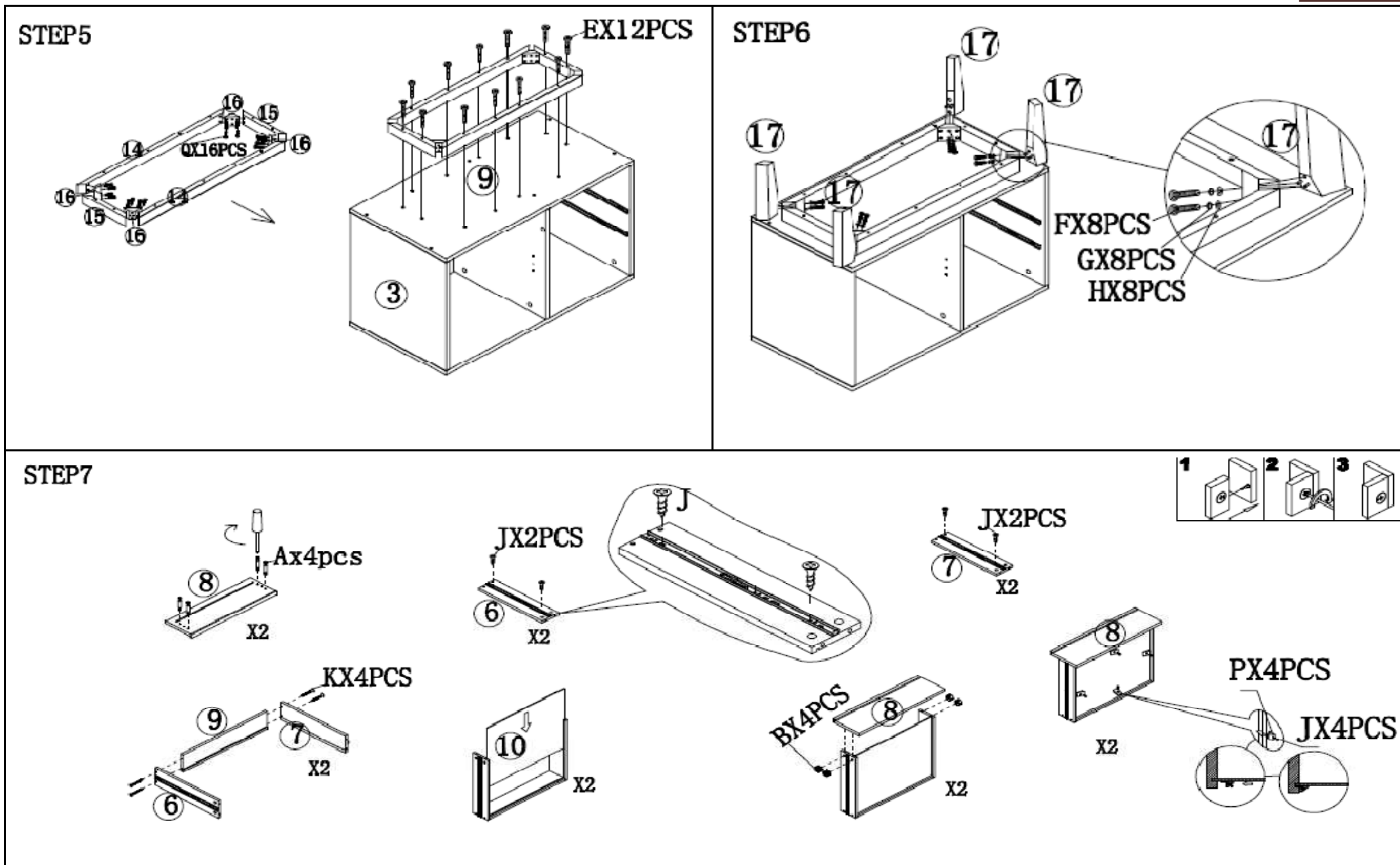
# Y002





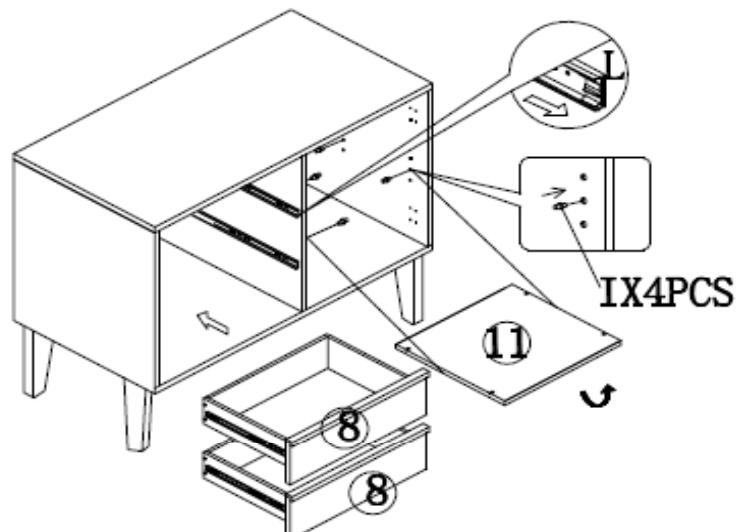
# Y002



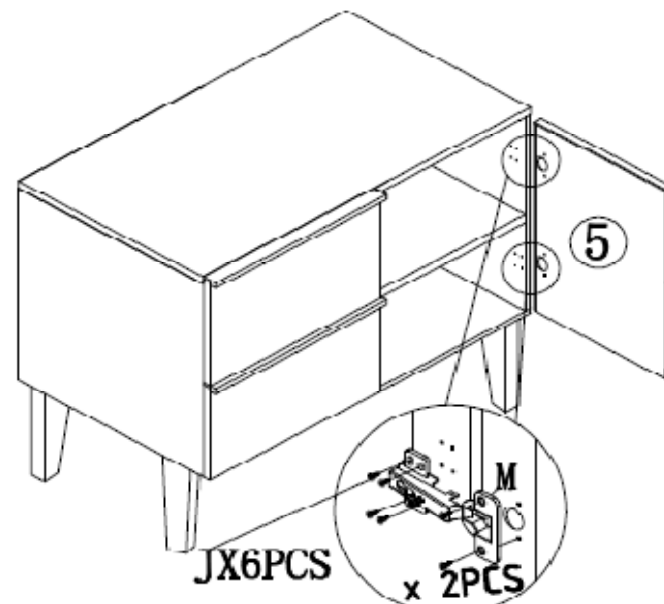




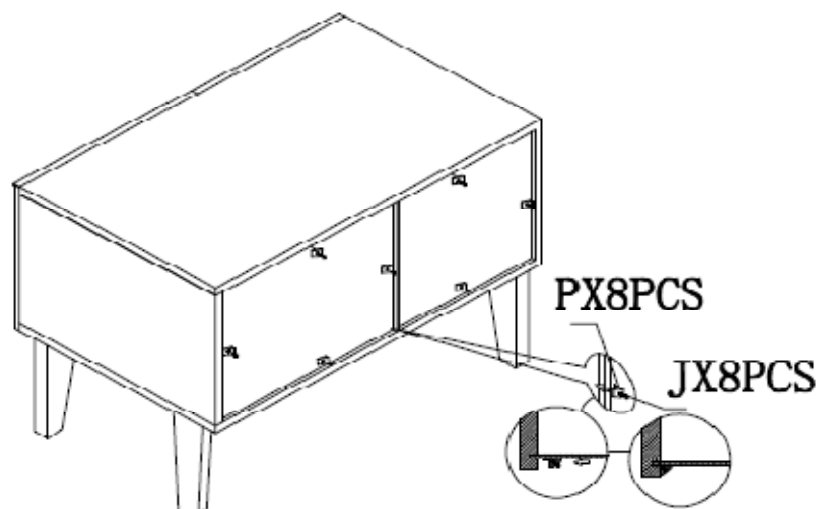
## STEP8



## STEP9



## STEP10



## STEP11

