

ARTICOLO / Item
Artículo / Article

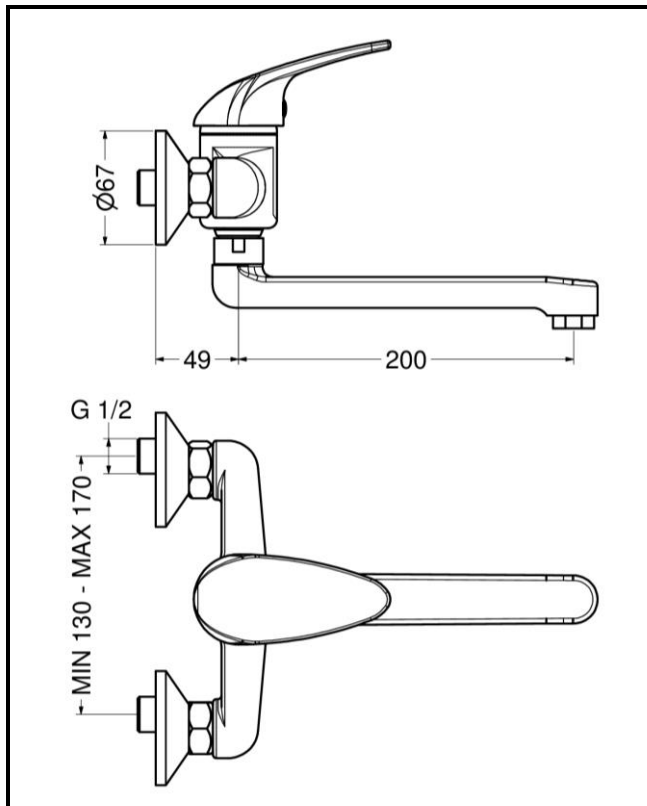
02400/LN

Miscelatore monocomando a parete per lavello con leva corta e canna girevole.

Short lever wall mounted sink mixer with swinging spout.

Mezclador monomando mural para fregadero con palanca corta y caño giratorio.

Mitigeur mural pour évier avec manette court et bec tournant.



IT



COMPOSIZIONE

- Rubinetto in ottone cromato
- Cartuccia monocomando a dischi ceramici

CARATTERISTICHE FUNZIONALI

Pressione di alimentazione:	Min 1 – max 6 bar
Temperatura massima di alimentazione:	85 °C
Temperatura raccomandata di alimentazione:	65 °C

EN



COMPOSITION

- Chromed brass tap
- Ceramic disks cartridge

OPERATING CHARACTERISTICS

Operating pressure:	Min 1 – max 6 bar
Maximum supply water temperature:	85 °C
Maximum recommended water temperature:	65 °C

ES



COMPOSICIÓN

- Grifo en latón cromado
- Cartucho con discos cerámicos

CARACTERÍSTICAS FUNCIONALES

Presión de alimentación:	Min 1 – max 6 bar
Temperatura máxima de alimentación:	85 °C
Temperatura recomendada de alimentación:	65 °C

FR



COMPOSITION

- Robinet en laiton chromé
- Cartouche à disques céramiques

CARACTÉRISTIQUES FONCTIONNELLES

Pression d'alimentation:	Min 1 – max 6 bar
Température maximale d'alimentation:	85 °C
Température recommandé d'alimentation:	65 °C

