

PREMIUM GARDEN TOOLS

***PATRIOT***

---

# ИНСТРУКЦИЯ ПО ЭКСПЛУАТАЦИИ

---

БЕНЗИНОВЫЕ ГАЗОНОКОСИЛКИ | **PT 46LM** | **PT 46LS** | **PT 47LM** | **PT 47LS** | **PT 47BS** |

---

[www.onlypatriot.com](http://www.onlypatriot.com)



Технические характеристики	4
Инструкция по технике безопасности	5
Устройство газонокосилки	7
Описание сборки и работы	8
Транспортировка и хранение	14
Техническое обслуживание	14
Возможные неисправности и способы их устранения	16
Срок службы и утилизация	17
Расшифровка серийного номера	17
Комплектность поставки	18
Критерии предельных состояний	18
Гарантийный талон	19
Гарантийные обязательства	20
Адреса сервисных центров	21

# PATRIOT

## Благодарим Вас за выбор бензиновой газонокосилки Patriot !

Мы рекомендуем Вам внимательно ознакомиться с данным руководством и тщательно соблюдать предписания по мерам безопасности, эксплуатации и техническому обслуживанию.

Мы стараемся, чтобы работа с газонокосилкой была приятной и безопасной при соблюдении мер техники безопасности представленных в инструкции. Однако не стоит забывать, что при ненадлежащем использовании газонокосилка является источником угрозы Вашему здоровью и здоровью окружающих Вас людей.

В инструкции подробно описан процесс сборки, запуска и технического ухода за бензиновой газонокосилкой. Следуйте нашим инструкциям, и инструмент прослужит Вам долго и станет надежным помощником на приусадебном участке. Мы гарантируем Вам безотказную работу газонокосилки и необычайное удовольствие от процесса работы на свежем воздухе!

Содержащаяся в руководстве информация основана на технических характеристиках, имеющихся на момент выпуска руководства. Технические характеристики могут быть изменены без предварительного уведомления, так как мы постоянно стремимся повышать качество нашей продукции

## ТЕХНИЧЕСКИЕ ХАРАКТЕРИСТИКИ

Модель	PT 46LM	PT 46LS	PT 47LM	PT 47LS	PT 47BS
Двигатель	Patriot 131cc	Patriot 131cc	Patriot 139cc	Patriot 139cc	Briggs&Stratton 450, 148cc
Максимальная мощность, л.с.	4.0	4.0	4.5	4.5	5.0
Обороты двигателя, об/мин	3000	3000	3000	3000	3000
Ширина скашивания, мм	460	460	460	460	460
Высота скашивания, мм	30-75	30-75	30-75	30-75	30-75
Объем травосборника, л	60	60	60	60	60
Система старта	Ручной запуск	Ручной запуск	Ручной запуск	Ручной запуск	Ручной запуск
Объем бензобака, л	1.0	1.0	1.0	1.0	1.0
Объем картера, л	0,6	0,6	0,6	0,6	0,6
Привод на колеса	-	+	-	+	+
Диаметр колес (передние/задние), мм	178 / 254	178 / 254	178 / 254	178 / 254	178 / 254
Габаритные размеры упаковки, мм	850x565x520	850x565x520	850x565x520	850x565x520	850x565x520
Вес, кг	30	31	31	35	35

### **Внимание!**

**ПЕРЕД ИСПОЛЬЗОВАНИЕМ ГАЗОНОКОСИЛКИ ВНИМАТЕЛЬНО ПРОЧИТАЙТЕ ИНСТРУКЦИЮ ПО ЭКСПЛУАТАЦИИ, ОЗНАКОМЬТЕСЬ С ОРГАНАМИ УПРАВЛЕНИЯ И ПРАВИЛЬНЫМ ЕЕ ИСПОЛЬЗОВАНИЕМ.**

**ПЕРЕД ВКЛЮЧЕНИЕМ ГАЗОНОКОСИЛКИ УБЕДИТЕСЬ, ЧТО В РАБОЧЕЙ ЗОНЕ ОТСУТСТВУЮТ ПОСТОРОННИЕ ПРЕДМЕТЫ (КАМНИ, ВЕТКИ, АРМАТУРА И Т.Д.).**

- К работе с газонокосилкой не допускаются лица, не достигшие 18 лет, не ознакомленные с инструкцией по эксплуатации или находящиеся в состоянии наркотического или алкогольного опьянения.

Во время работы в радиусе 6 метров не должно находиться посторонних лиц.

- Используйте газонокосилку только в светлое время суток или при хорошем искусственном освещении.

- Остерегайтесь получения возможных травм рук, ног и головы.

При работе всегда находитесь в специальной обуви на резиновой подошве, используйте специализированную одежду, перчатки и средства защиты органов зрения и слуха.

Избегайте кошения на сырой траве – скользкая поверхность может привести к потере равновесия и травмам.

Помните, что бензин является легко воспламеняющейся жидкостью. Храните топливо только в специально предназначенных для этого емкостях. Заправляйте косилку только вне помещений, при этом запрещено курить! Заправляйте косилку только при остановленном и остывшем двигателе. Если топливо разлилось, избегайте работы в этой области до полного выветривания паров бензина.

Работайте только при наличии предусмотренных производителем устройств безопасности на газонокосилке.

- Перед началом работы отрегулируйте положение рукоятки управления для максимального удобства при работе.

- При запуске газонокосилки стойте на безопасном удалении от деки и ножа, не стойте напротив окна выброса травы

- При работающем двигателе никогда не наклоняйте газонокосилку, не пытайтесь убрать, поправить какие-то предметы под декой – это может привести к серьезным травмам!

- При работе всегда сохраняйте устойчивое положение, будьте особенно внимательны при работе на склонах

- При работе на склонах пере-

# PATRIOT

## ИНСТРУКЦИЯ ПО ТЕХНИКЕ БЕЗОПАСНОСТИ

мещайтесь только поперек уклона, никогда вверх или вниз

- Без крайней необходимости не двигайте косилку задним ходом на себя при работающем двигателе. При таком движении контролируйте область позади себя, под ногами, чтобы избежать падения.

- Выключайте двигатель газонокосилки и снимайте колпачок со свечи зажигания:

- При переходе с одного обрабатываемого участка на другой, а также при перерывах в работе.
- Перед проверкой или очисткой области под декой или окна выброса скошенной травы
- При ударе ножа о посторонний предмет
- При вибрации косилки

- Проводя любые регулировочные или ремонтные работы, в том числе регулировку высоты кошения, а также замену режущего инструмента, выключайте газонокосилку.

- Выключайте двигатель и ожидайте полной остановки ножа перед очисткой газонокосилки.

- Запрещается включать газонокосилку при наличии внешних недостатков или повреждений.

- Периодически проверяйте состояние режущего ножа. Все неисправные детали должны быть заменены на новые. Для замены используйте только оригинальные запасные части. Использование неоригинальных запасных частей может привести к серьезным травмам пользователя и

повреждениям газонокосилки.

- Очищайте газонокосилку от остатков скошенной травы или грязи сразу после окончания работы.

- Перед проведением работ по ремонту, обслуживанию и замене режущего ножа, выключите двигатель и дождитесь полной остановки вращения двигателя.

- Глушитель и другие части двигателя сильно разогреваются в процессе работы. Во избежание ожогов не притрагивайтесь к деталям двигателя, пока он не остынет после работы

## УСТРОЙСТВО ГАЗОКОСИЛКИ

Рычаг движения (только для моделей с приводом на колеса)

Рычаг остановки двигателя

Ручка запуска

Фиксатор рукоятки

Травосборник

Крышка топливного бака

Ручка регулировки высоты кошения

Воздушный фильтр

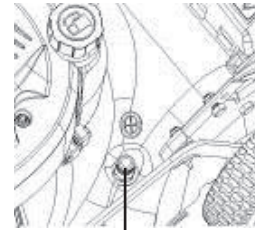
Крышка бокового выброса

Праймер (предварительная прокачка топлива)

Масляный щуп

Свеча зажигания

Глушитель



Коннектор для подключения шланга

Рис. 1

## ОПИСАНИЕ СБОРКИ И РАБОТЫ

В момент покупки газонокосилка передается покупателю в картонной упаковке, внутри которой предусмотрены специальные защитные элементы, обеспечивающие целостность при её транспортировке. Сняв бандажные ленты и металлические скрепки, открыть верхние клапана коробки и осторожно поднять газонокосилку. Извлечь все комплектующие.

### **ВНИМАНИЕ! ОБРАТИТЕ ВНИМАНИЕ НА СОДЕРЖИМОЕ УПАКОВКИ И ПРОВЕРЬТЕ СОХРАННОСТЬ ГАЗОНОКОСИЛКИ.**

Перед началом эксплуатации газонокосилки- внимательно прочитайте данный паспорт!

- внимательно ознакомьтесь с расположением органов управления газонокосилки; научитесь заводить и быстро останавливать двигатель;
- произведите сборку газонокосилки.

### **СБОРКА ГАЗОНОКОСИЛКИ**

Сборку газонокосилки производите в соответствии с иллюстрациями, приведенными в данном руководстве по эксплуатации. Утилизируйте упаковку в соответствии с требованиями охраны окружающей среды. Для удобства и компактности упаковки газонокосилка поступает в разобранном виде. Сборка рукоятки (рис. 2)

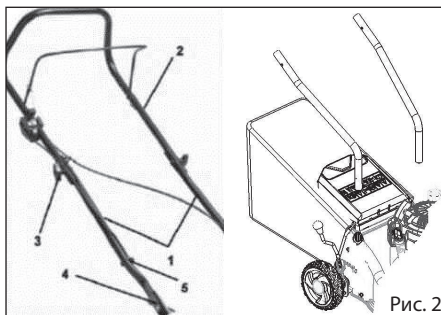


Рис. 2

- Прикрепите две нижние части ру-

коятки (1) к верхней рукоятке (2), используя болты и шайбы (3).

### **Установка рукоятки**

Вставьте нижнюю часть собранной рукоятки в места установки на корпусе

### **Крепление кабеля и тяг управления**

Кабели и тяги управления крепятся специальными фиксаторами (5). Защелкните фиксатор (5) на кабеле, соединяющем блок выключателя и двигатель. Сдвиньте фиксатор к нижней рукоятке. Защелкните другие фиксаторы на других тягах управления. Сдвиньте фиксатор к верхней рукоятке.

### **Основные части двигателя**

Основным элементом газонокосилки является 4-х тактный двигатель внутреннего сгорания (Рис.3), с вертикальной осью коленвала и его основные части: (2)- рычаг дросселя; (3)- фильтр воздушный; (4)- стартер ручной; (5)- защитный кожух; (6)- глуши-



тель; (7) - свеча зажигания; (8) - кнопка топливного насоса; (9) - карбюратор; (10) - пробка бензобака; (11) - бензобак; (12) - корпус двигателя; (13) - маслосливная горловина, см. рис. 3.

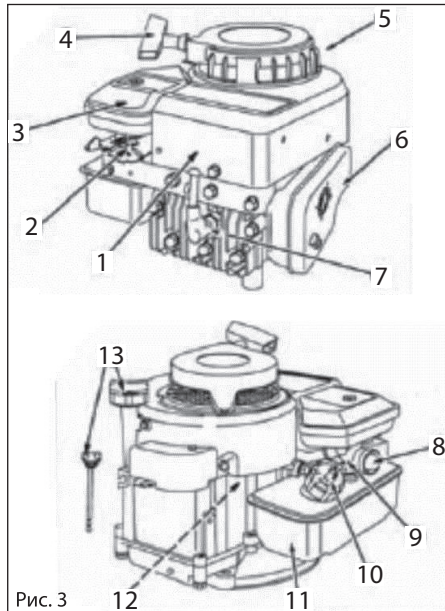


Рис. 3

### Для предотвращения выхода двигателя из строя важно выполнять следующее:

- Проводите проверку уровня масла каждый раз до запуска двигателя и через каждые пять часов эксплуатации.
- Проверяйте уровень масла чаще в период обкатки двигателя.
- Поддерживайте уровень масла между отметками «MIN» и «MAX» на масляном щупе.
- Крышка маслосливной горловины надежно завернута.

### Заполнение масляного кратера:

- Убедитесь, что двигатель располагается горизонтально.
- Отверните крышку маслосливной трубки и извлеките масляный щуп из трубки.
- Протрите щуп см. рис. 4.
- Вставьте щуп обратно в отверстие маслосливной трубки и надежно заверните крышку.

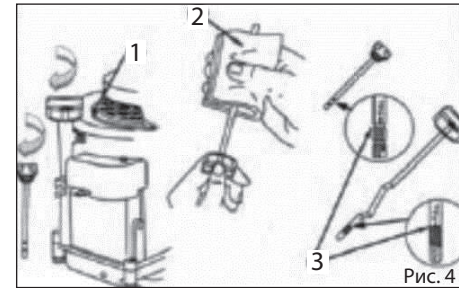
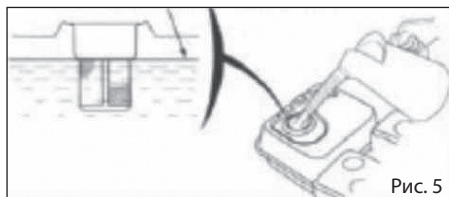


Рис. 4

- Отверните крышку маслосливной трубки и извлеките масляный щуп из трубки. Проверьте уровень масла. Если уровень масла на щупе ниже метки «MIN», аккуратно добавьте масло до уровня «FULL» см. рис.4.
- Установите щуп в отверстие маслосливной трубки и надежно заверните крышку.
- Удалите остатки пролитого масла.
- Рекомендуется использовать только оригинальные моторные масла марки Patriot для 4х-тактных двигателей.

## ОПИСАНИЕ СБОРКИ И РАБОТЫ



### Заполнение топливного бака

- Убедитесь в том, что двигатель находится вне помещения, в месте хорошей вентиляции воздуха.

- Очистите поверхность вокруг заливной топливной горловины и отверните крышку бензобака.

- Используя специальные канистры, доливайте топливо в бак медленно, не допуская разбрызгивания.

- Не переполняйте топливный бак. Оставьте воздушное пространство в топливном баке для возможности расширения топлива без вытекания из бака. См. рис. 5.

- Установите крышку топливного бака на место, надежно заверните, удалите остатки пролитого топлива до

запуска двигателя. Если пролито топливо, не запускайте двигатель.

- Уберите оборудование от места, где пролито топливо. Предотвратите возникновение источников искры до тех пор, пока пары пролитого топлива не исчезнут.

### ПЕРЕД НАЧАЛОМ РАБОТЫ:

- осмотрите газонокосилку и убедитесь в отсутствии повреждений или недостатке отдельных частей. Особо тщательно осмотрите режущий нож и его крепление;

- проверьте уровень топлива в топливном баке и масла в картере;

- залейте необходимое количество топлива и масла;

- проверьте состояние воздушного фильтра и надежность присоединения колпачка свечи;

- опробуйте работу органов управления на холостом ходу.

- выключатель зажигания должен

легко перемещаться из одного положения в другое;

- отрегулируйте удобное положение газонокосилки с помощью рукоятки.

### По окончании работы:

- тщательно очистите газонокосилку от грязи и остатков травы и насухо протрите ветошью;

-осмотрите газонокосилку, особенно режущий нож на предмет повреждений.

- примите меры по устранению выявленных недостатков;

- не оставляйте заправленную топливом газонокосилку в помещении, где есть опасность воспламенения паров бензина.

На корпусе газонокосилки установлен коннектор (рис.1) для подключения шланга с водой для эффективной очистки внутренней поверхности деки после работы. Для очистки газонокосилки:

- остановите двигатель
- подключите шланг с водой к коннектору, включите небольшой поток воды
- заведите газонокосилку. За счет вращения ножа и потока воды происходит очищение внутренней поверхности деки от грязи, остатков травы
- после очистки заглушите двигатель, выключите воду и отсоедините шланг

### ПОРЯДОК РАБОТЫ

#### Пуск и остановка газонокосилки

Общие правила:

- запускать двигатель следует на расстоянии не менее 3 метров от места заправки топливом;
- убедитесь, что в зоне рабочей области нет посторонних предметов;
- выполняйте запуск на ровном участке, где нет препятствий и высокой травы;

**\* только для моделей, оборудованных колесным приводом.**

#### Запуск холодного двигателя:

- установите выключатель в положение (ВКЛ);
- Прижмите рычаг остановки двигателя к рукоятке (ВКЛ);
- поставьте рычаг воздушной заслонки карбюратора в положение «Холодный» (воздушная заслонка полностью закрыта);
- Для упрощенного запуска нажмите 1-2 раза на кнопку подкачки топлива.
- правой рукой возьмитесь за рукоятку стартера и выберите свободный ход шнура, затем сделайте несколько энергичных рывков шнура до первых признаков запуска двигателя;
- переставьте рычаг воздушной заслонки карбюратора в положение «Горячий» (воздушная заслонка полностью открыта);
- запустите двигатель рывком за рукоятку стартера (1-3 рывка);

- дайте двигателю поработать около 15 секунд, чтобы он прогрелся;
- для движения газонокосилки прижмите к рукоятке рычаг привода на колеса\*
- для остановки газонокосилки необходимо отпустить рычаг остановки двигателя

**ВНИМАНИЕ! НЕ ВЫТЯГИВАЙТЕ ШНУР НА ПОЛНУЮ ДЛИНУ, ЭТО МОЖЕТ ПРИВЕСТИ К ЕГО ОБРЫВУ. НЕ ДАВАЙТЕ ШНУРУ РЕЗКО ВТЯГИВАТЬСЯ ОБРАТНО, ПРИДЕРЖИВАЙТЕ ЕГО.**

#### Запуск горячего двигателя:

- установите выключатель в положение (ВКЛ);
- оставьте рычаг воздушной заслонки карбюратора в положении «Горячий» (воздушная заслонка полностью открыта);
- правой рукой выполняйте энергичные рывки шнура стартера, пока двигатель не запустится.

### **Затруднения при запуске переполненного топливом двигателя**

Если двигатель не удалось запустить после 10 рывков стартера, он будет переполнен топливом. В этом случае для запуска может потребоваться дополнительное количество рывков в положении «Горячий» рычага и выжатой клавише управления дросселем. Если этот метод запуска не даст результатов, следует слить избыточное топливо из двигателя. Для этого снять кабель и вывернуть свечу, затем несколько раз плавно потянуть рукоятку стартера. Просушить свечу и установить её на место, присоединить кабель и повторить процедуру запуска. Если двигатель все равно не запускается, обратитесь в мастерскую.

Остановка двигателя осуществляется переключением выключателя в положение (ВЫКЛ.). Желательно перед выключением дать двигателю по-

работать на холостых оборотах, чтобы он остыл.

### **Кошение травы**

Газонокосилка может работать в трех режимах:

- кошение со сбором в травосборник
- кошение высокой травы с выбросом в сторону (при снятом травосборнике)\*
- кошение с мульчированием (при установленной мульчирующей заглушке)

#### *Общие рекомендации при кошении:*

- при временной остановке всегда выключайте двигатель;
- не рекомендуется косить влажную траву;
- не перегружайте двигатель (время непрерывной работы должно составлять 10 мин, после чего рекомендуется сделать 5 минутный перерыв).

#### *Работая на склоне:*

- косите траву только в поперечном направлении. Не косите вверх или вниз по склону!
- будьте внимательны при перемене направления на склонах; не работайте на участках с уклоном более 20°.

При установленном травосборнике скошенная трава собирается в травосборник.

**ВНИМАНИЕ! СВОЕВРЕМЕННО ОЧИЩАЙТЕ ТРАВΟΣБОРНИК ОТ ТРАВЫ. НЕ ДАВАЙТЕ ТРАВЕ ПОЛНОСТЬЮ ЗАБИТЬ ТРАВΟΣБОРНИК, ЭТО ПРИВОДИТ К СНИЖЕНИЮ КАЧЕСТВА КОШЕНИЯ ТРАВЫ.**

#### *Режим мульчирования*

При снятом травосборнике есть возможность установки мульчирующей заглушки (Рис.6). При этом трава измельчается под косильной декой и остается на газоне в качестве удобрения.



ния, нет необходимости ее убирать.

При использовании функции мульчирования необходимо соблюдать следующие правила:

- любые настройки и регулировки газонокосилки (в том числе установка/снятие травосборника, установка/снятие мульчирующей заглушки) необходимо проводить при заглушенном двигателе и снятом колпачке со свечи зажигания.

- режим мульчирования можно применять только при регулярном кошении газона: при высокой траве измельчение будет проходить недостаточно мелко, что может привести

к порче газона в процессе перегнивания остатков. При большом перерыве в скашивании необходимо сначала скосить траву в стандартном режиме (с травосборником или с последующей уборкой скошенной травы), только после этого применять режим мульчирования.

- при использовании режима мульчирования высоту кошения необходимо устанавливать на уровень примерно 1/5 высоты травы, чтобы избежать крупных не измельченных остатков.

**ВНИМАНИЕ! ПРИ СНЯТОМ ТРАВОСБОРНИКЕ ЗАДНЯЯ КРЫШКА ГАЗОКОСИЛКИ ДОЛЖНА ЗАКРЫВАТЬ ПРОЕМ ДЛЯ ВЫ-**

### БРОСА ТРАВЫ.

*Режим кошения с боковым выбросом\**

При снятом травосборнике есть возможность работы в режиме бокового выброса скошенной травы. Этот режим целесообразно применять при кошении высокой травы. Схема установки защитного кожуха приведена на рис.7.

Съем/установка защитного кожуха разрешается проводить только при заглушенном двигателе и снятом колпачке со свечи зажигания! В противном случае, это может привести к серьезным травмам.

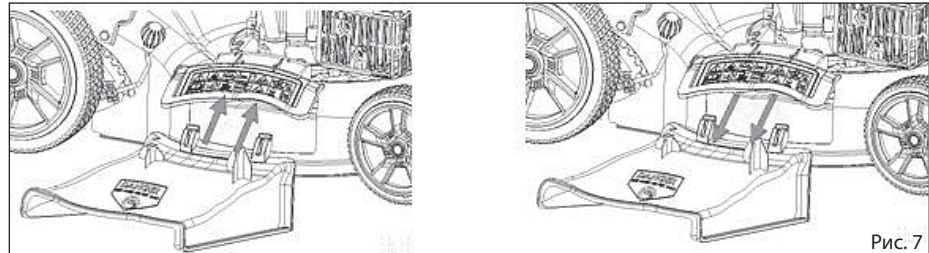


Рис. 7

### ТРАНСПОРТИРОВКА И ХРАНЕНИЕ

Перевозку газонокосилки в транспортных средствах рекомендуется производить в разобранном виде в заводской упаковке.

**Перед помещением газонокосилки на длительное хранение, выполните следующее:**

- слейте все топливо из топливного бака в канистру;
- запустите двигатель до полной выработки топлива. Это гарантирует удаление остатков топлива из карбюратора;
- очистите газонокосилку от грязи, протрите сухой ветошью;
- осмотрите газонокосилку на предмет выявления повреждённых узлов и деталей. При выявлении повреждений примите меры к их устранению самостоятельно или с помощью специалистов уполномоченной ремонтной мастерской.

**ВНИМАНИЕ! ЗАПРЕЩАЕТСЯ ЗАТАЧИВАТЬ**

### НОЖ ГАЗОКОСИЛКИ Т.К ЭТО ПРИВЕДЕТ К ЕГО РАЗБАЛАНСИРОВКЕ

#### Условия хранения:

- хранить газонокосилку следует в сухом проветриваемом помещении при температуре окружающей среды от -20°C до +45°C и относительной влажности воздуха не более 80%;
- атмосфера помещения, в котором хранится газонокосилка, не должна содержать вредных паров едких и агрессивных химических веществ, способных вызвать коррозию металлических или эрозию пластмассовых деталей;
- храните газонокосилку в месте, не доступном для детей!

### ВНИМАНИЕ! ВСЕ ОПЕРАЦИИ ПО РЕГУЛИРОВКЕ ГАЗОКОСИЛКИ СЛЕДУЕТ ВЫПОЛНЯТЬ ПРИ ОСТАНОВЛЕННОМ ДВИГАТЕЛЕ.

#### Техническое обслуживание и уход

Регулярное техническое обслужи-

вание (ТО) газонокосилки чрезвычайно важно для поддержания ее эксплуатационных свойств, надежности и безопасности. Помните: ТО следует проводить в защитных перчатках, на остановленном холодном двигателе!

Перед проведением любой операции по обслуживанию и регулировке двигателя и других частей газонокосилки отсоедините колпачок свечи зажигания.

#### В процессе выполнения ТО следует соблюдать следующие правила:

- не выводить двигатель на слишком высокие обороты;
- следить за тем, чтобы гайки и винты были тщательно затянуты;
- все повреждённые детали немедленно заменять на новые (никогда не ремонтировать).

Используйте только оригинальные запасные части, рекомендованные фирмой -изготовителем. Использование неоригинальных запасных частей

и принадлежностей может привести к серьезным травмам пользователя и повреждению газонокосилки;

- не допускайте попадания бензина на пластмассовые части двигателя.

### Замена масла

- Выработайте или слейте остатки топлива
- Отсоедините кабель от свечи зажигания
- Когда двигатель остынет, открутите крышку слива масла А на Рис.8 и слейте масло в подходящее для этого емкость.
- очистите крышку слива масла пе-

ред установкой на место

- Вытащите масляный шуп залейте рекомендованное масло Patriot для 4-тактных двигателей до верхнего уровня на шупе, не переливайте выше уровня.

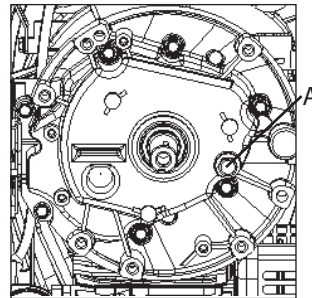


Рис.8. Отверстие для слива масла

### Воздушный фильтр

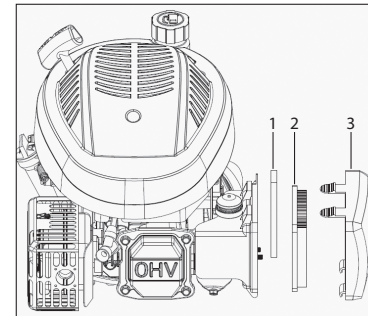


Рис.9. Воздушный фильтр:  
1) пенная вставка, 2) бумажный фильтр, 3) кожух фильтра

## ПЕРИОДИЧНОСТЬ СЕРВИСНОГО ОБСЛУЖИВАНИЯ

Периодичность работ	Перед каждым запуском	Первый месяц или 5 часов работы	3 месяца или 25 рабочих часов	6 месяцев или 50 рабочих часов	1 год или 100 рабочих часов	Каждые 2 года или 250 рабочих часов
Масло	Проверка	○				
	Замена		○		○	
Воздушный фильтр	Проверка	○				
	Замена		○			
Свеча зажигания	Проверка				○	
	Замена					○

## ВОЗМОЖНЫЕ НЕИСПРАВНОСТИ И СПОСОБЫ ИХ УСТРАНЕНИЯ

Неисправность	Вероятная причина	Способ устранения
<b>Двигатель не заводится или самопроизвольно останавливается</b>	Выключатель зажигания находится в положении "выкл."	Установите выключатель зажигания в положение "вкл"
	Неправильная процедура запуска	Следовать указаниям инструкции
	Недостаточно топлива в карбюраторе	Подкачать топливо
	Свеча грязная или неправильный воздушный зазор	Проверить свечу
	Топливный бак пуст	Залить топливо
	Недостаточно топлива в карбюраторе	Подкачать топливо
	Воздушный фильтр засорен	Очистить или заменить фильтр
<b>Двигатель не устойчиво работает на холостом ходу</b>	Воздушный фильтр засорен	Очистить или заменить фильтр
	Плохое качество топлива	Слейте топливо, залейте новый бензин
<b>Двигатель заводится, но мощности не достаточно</b>	Воздушный фильтр засорен	Очистить или заменить фильтр
	Не отрегулирован карбюратор	Отрегулировать карбюратор
	Плохое качество топлива	Слейте топливо, залейте новый бензин
<b>Двигатель работает неравномерно или не развивает необходимой мощности при нагрузке</b>	Свеча грязная или неправильный воздушный зазор	Проверить свечу
	Не отрегулирован карбюратор	Отрегулировать карбюратор

### Условия продажи

При совершении купли-продажи лицо, осуществляющее торговлю, проверяет в присутствии покупателя внешний вид товара, его комплектность и работоспособность.

По возможности производит отметку в гарантийном талоне, прикладывает товарный чек, предоставляет информацию об адресах сервисных центров.

Особые условия реализации не предусмотрены.



## СРОК СЛУЖБЫ И УТИЛИЗАЦИЯ

При выполнении всех требований настоящей инструкции по эксплуатации срок службы изделия составляет 5 лет. По окончании срока службы не выбрасывайте технику в бытовые отходы! Отслужившее свой срок оборудование должно утилизироваться в соответствии с Вашими региональными нормативными актами по утилизации техники и оборудования.

Инструмент соответствует требованиям нормативных документов:

ТР ТС 010/2011 «О безопасности машин и оборудования»

ТР ТС 020/2011 «Электромагнитная совместимость технических средств»

## РАСШИФРОВКА СЕРИЙНОГО НОМЕРА

2015 / 01 / 00000001 / 001

2015 – год производства

01 – месяц производства

00000001 - индекс модели

001 - порядковый номер изделия

# PATRIOT

## КОМПЛЕКТНОСТЬ ПОСТАВКИ

Газонокосилка в сборе	1 шт	Верхняя часть травосборника	1 шт	Комплект инструмента для сборки	1 шт
Рукоятка нижняя часть	1 шт	Нижняя часть травосборника	1 шт	Инструкция по эксплуатации	1 шт
Рукоятка верхняя часть	1 шт	Заглушка для мульчирования	1 шт		
Фиксатор рукоятки	1 шт	Кожух для бокового выброса	1 шт		

### Критерии предельных состояний:

При обнаружении повреждений/деформации корпуса, которые могут привести к контакту косильного ножа с корпусом и/или выбросу посторонних предметов из области кошения, обратитесь в авторизованный сервисный центр.

При деформации косильного ножа произведите его замену.

Запрещается эксплуатация при деформации и/или нарушении целостности топливного бака. При нарушении герметичности бака обратитесь в авторизованный сервисный центр Patriot для его замены.

### Перечень критических отказов и ошибочные действия персонала или пользователя:

- не использовать при обнаружении повреждений/деформации корпуса
- не использовать с поврежденной рукояткой или поврежденным защитным кожухом;
- не использовать при появлении дыма непосредственно из корпуса изделия;
- не использовать при деформации ножа;
- не использовать при повреждении/деформации топливного бака
- не использовать при нарушении герметичности топливопровода;
- не использовать при повреждении колесного привода;
- не использовать при повреждении глушителя;
- не использовать при появлении посторонних звуков в двигателе;
- не использовать при повреждении картера двигателя или самопроизвольной утечки масла;
- не включать при попадании воды в корпус
- не использовать при появлении сильной вибрации

### Действия персонала в случае инцидента, критического отказа или аварии:

При обнаружении повреждений любого из конструктивных элементов газонокосилки, а также в случае критического отказа или аварии, необходимо немедленно прекратить работу с газонокосилкой и обратиться в авторизованный сервисный центр для проведения диагностики и возможного ремонта.

В случае получения травмы при работе с газонокосилкой необходимо незамедлительно прекратить любые работы и обратиться за медицинской помощью к врачу или в ближайшее медицинское учреждение.



# **PATRIOT**

## **ГАРАНТИЙНЫЙ ТАЛОН**

Гарантийный талон является документом, дающим право на гарантийное обслуживание приобретенного инструмента. Гарантия покрывает расходы только на работу и запасные части. Стоимость почтовых отправлений, страховки и отгрузки изделий для ремонта не входит в гарантийные обязательства. В случае утери гарантийного талона, владелец лишается права на гарантийное обслуживание.

№ \_\_\_\_\_

**ИЗДЕЛИЕ:** \_\_\_\_\_

**МОДЕЛЬ:** \_\_\_\_\_

**ЗАВОДСКОЙ НОМЕР:** \_\_\_\_\_

**ДАТА ПРОДАЖИ:** \_\_\_\_\_

**НАИМЕНОВАНИЕ ТОРГОВОЙ ОРГАНИЗАЦИИ:** \_\_\_\_\_

**ПОДПИСЬ ПРОДАВЦА:** \_\_\_\_\_

С правилами эксплуатации и условиями гарантии ознакомлен.

Претензий к комплектации и внешнему виду не имею.

Изготовитель оставляет за собой право на внесение изменений в конструкцию, дизайн и комплектацию изделия.

**ПОДПИСЬ ПОКУПАТЕЛЯ:** \_\_\_\_\_

Без штампа или печати торговой организации гарантийный талон не действителен!

ШТАМП ТОРГОВОЙ ОРГАНИЗАЦИИ

## ГАРАНТИЙНЫЕ ОБЯЗАТЕЛЬСТВА

Гарантийный срок эксплуатации инструмента составляет 12 месяцев со дня продажи розничной сетью. Если изделие, предназначенное для бытовых (непрофессиональных) нужд, эксплуатировалось в коммерческих целях (профессионально), срок гарантии составляет (один) месяц со дня продажи. Дефекты сборки инструмента, допущенные по вине изготовителя, устраняются бесплатно в течение 45(сорока пяти) дней со дня предоставления потребителем требований об устранении недостатков изделий, после проведения техническим центром диагностики изделий.

### **ГАРАНТИЙНЫЙ РЕМОНТ ОСУЩЕСТВЛЯЕТСЯ ПРИ СОБЛЮДЕНИИ СЛЕДУЮЩИХ УСЛОВИЙ:**

1.Наличие товарного или кассового чека и гарантийного талона с указанием заводского (серийного) номера инструмента, даты продажи, подписи покупателя, штампа торгового предприятия.

2.Предоставление неисправной продукции в комплекте с рабочим органом в чистом виде.

3.Гарантийный ремонт производится только в течение срока, указанного в данном гарантийном талоне.

### **ГАРАНТИЙНОЕ ОБСЛУЖИВАНИЕ НЕ ПРЕДОСТАВЛЯЕТСЯ:**

1.При неправильном и нечетком заполнении гарантийного талона;

2.На инструмент, у которого не разборчив или изменен серийный номер;

3.На последствия самостоятельного ремонта, разборки, чистки и смазки инструмента в гарантийный период (нетребуемые по инструкции эксплуатации), о чем свидетельствуют, например, заломы на шлицевых частях крепежа корпусных деталей;

4.На замену изношенного или поврежденного режущего оборудования;

5.На неисправности, возникшие в результате не сообщения о первоначальной неисправности;

6.На инструмент, который эксплуатировался с нарушениями инструкции по эксплуатации или не по назначению;

7.На повреждения, дефекты, вызванные внешними механическими воздействиями, воздействием агрессивных средств и высоких температур или иных внешних факторов, таких как дождь, снег, повышенная влажность и др.;

8.На неисправности, вызванные попаданием в инструмент инородных тел, небрежным или плохим уходом, повлекшим за собой выход из строя инструмента;

9.На неисправности, возникшие вследствие перегрузки, повлекшие за собой выход из строя двигателя, трансформатора или других узлов и деталей, а так же вследствие несоответствия параметров электросети номинальному напряжению;

10.На неисправности, вызванные использованием некачественного бензина и топливной смеси, что ведет к выходу из строя цилиндра-поршневой группы;

11.На неисправности, вызванные использованием неоригинальных запасных частей и принадлежностей;

12.Использование моторного масла, не соответствующего классификации, которое вызывает повреждение двигателя, уплотнительных колец, топливопроводов или топливного бака;

13.На дефекты и повреждения, возникшие в результате применения не правильно приготовленной топливной смеси;

14.На недостатки изделий, возникшие вследствие эксплуатации с неустранёнными иными недостатками;

15.На недостатки изделий, возникшие вследствие технического обслуживания и внесения конструктивных изменений, лицами, организациями, не являющимися авторизованными сервисными центрами;

16.На неисправности, вызванные работой на тормозе цепи, что приводит к оплавлению корпуса;

17.На естественный износ изделия и комплектующих в результате интенсивного использования;

18.На такие виды работ, как регулировка, чистка, смазка, замена расходных материалов, а также периодическое обслуживание и прочий уход за изделием, оговоренным в Руководстве оператора (Инструкции по эксплуатации);

19.Предметом гарантии не является неполная комплектация изделия, которая могла быть обнаружена при продаже изделия;

20.Выход из строя деталей в результате кратковременного блокирования при работе;

Гарантия не распространяется на узлы и детали, являющиеся расходными, быстроизнашивающимися материалами, к которым относятся: пыльная цепь и лента, пыльная шина, соединительные муфты, ведущие и ведомые звездочки,

болты, гайки, курки, триммерные головки, направляющие ролики, защитные кожухи, приводные ремни и шкивы, гибкие валы, крыльчатки, фланцы крепления, ножи, элементы натяжения и крепления режущих органов, резиновые

амортизаторы, резиновые уплотнители, детали механизма стартера, свечи зажигания, лента тормоза цепи, воздушный и топливный фильтры, крышка бачков, включатель зажигания, рычаг воздушной заслонки, пружина сцепления,

угонные щетки, червячные колеса, тросы, провод питания, кнопка включения, сопла и наконечники для полупавтоматов, салники, резиновые прокладки и уплотнители, шланги, пистолеты, форсунки, колья, насадки, пенокомплекты и т.д.

БОЛЕЕ ПОЛНАЯ ИНФОРМАЦИЯ ПО СЕРВИСНЫМ ЦЕНТРАМ НАХОДИТСЯ НА САЙТЕ WWW.ONLYPATRIOT.COM

## АДРЕСА СЕРВИСНЫХ ЦЕНТРОВ

ТЕЛЕФОН ЦЕНТРАЛЬНОГО СЕРВИСНОГО ЦЕНТРА

+7 (495) 673-68-98 ВН.: 598

### МОСКВА

#### ЦЕНТРАЛЬНЫЙ СЕРВИС

1109202, ул. 1-ая Фрезерная, дом 2/1 стр.1  
Тел.: 8 (495) 673-68-98 (доб. 598) service@onlypatriot.com

ИП БирюковС.В.

107140, Леснорядский пер., д.10/2,  
тел.: 8 (499) 264-09-80; 8 (495) 532-63-32; 8 (926) 189-77-55  
Сервисный центр "ТИБОР"

129515, ул. Цандера, д. 4, корп. 1,  
тел.: 8 (495) 687-07-05; 8 (929) 627-56-60; 8 (929) 627-56-61  
ООО "Корпорация "АГРО-ТРЕЙДИНГ"

117105, Нагорный пр., д. 12Г, тел.: 8 (495) 740-78-14; 8 (495) 988-20-92

РемСадМад

109444, ул. Ферганская, д. 8, корп. 2, тел.: 8 (495) 723-66-32

ИП Ефимов П.В.

117647, ул. Академика Капицы, 32 корп. 2, тел.: 8 (499) 398-05-68

### МОСКОВСКАЯ ОБЛАСТЬ

#### Московская область, Балашиха

ООО "ВсеИнструменты.ру"  
143912, Ш. Энтузиастов, д. 1А, тел.: 8 (499) 703-20-72

#### Московская область, Зарайск

Сервисный центр "Рембыттехника"  
140600, площадь Урицкого, стр. 3, тел.: 8 (925) 873-39-29; 8 (925) 378-84-54

#### Московская область, Клинский район, Высоковск

ИП Кучин

141650, ул. Красноармейская, д. 37, тел.: 8 (49624) 6-35-03; 8 (906) 716-79-19;  
8 (926) 512-90-22

#### Московская область, Коломна

ИП Чирков И.В.

140410, ул. Щуровская, д. 4А, корп. 1, павильон 1, тел.: 8 (916) 509-13-84

#### Московская область, Долгопрудный

ИП Ковба И.Ю.

141701, ул. Октябрьская, д. 22, корп. 4, тел.: 8 (499) 394-24-66, 8 (903) 231-54-78

#### Московская область, Озеры

Сервисный центр "Рембыттехника"  
140650, ул. Красные Озеры, 47, тел.: 8 (496) 702-26-84; 8 (925) 873-39-29;  
8 (925) 378-84-54

#### Московская область, Серпуховский район, деревня Борисово

ИП Бекренев Г.А.

142200, Данковское ш., д. 3А, тел.: 8 (4967) 76-12-80; 8 (926) 617-10-19

#### Московская область, Реутов

ООО "ВиТехно"

143960, Северный пр., 1, Рынок "Владимирский тракт", тел.: 8 (495) 943-24-19

#### Московская область, Ногинск

ООО "ВиТехно"

142404, ул. Советской Конституции, д. 3, территория ПНФ-1, тел.: 8 (919) 722-70-76

#### Московская область, поселок Малаховка

ООО "ВиТехно"

140007, 7-й км Егорьевского ш., Строительный рынок "Егорка", павильоны: Д-18, Д-19,  
тел.: 8 (915) 202-23-86

### ОТРЫВНОЙ ТАЛОН #1

(Заполняется сервисным центром)

вписать номер гарантийного талона

Дата приема \_\_\_\_\_

Дата выдачи \_\_\_\_\_

Номер заказ-наряда \_\_\_\_\_

Мастер \_\_\_\_\_

Фамилия И. О.

Печать  
Сервисного  
Центра

### ОТРЫВНОЙ ТАЛОН #2

(Заполняется сервисным центром)

вписать номер гарантийного талона

Дата приема \_\_\_\_\_

Дата выдачи \_\_\_\_\_

Номер заказ-наряда \_\_\_\_\_

Мастер \_\_\_\_\_

Фамилия И. О.

Печать  
Сервисного  
Центра

### ОТРЫВНОЙ ТАЛОН #3

(Заполняется сервисным центром)

вписать номер гарантийного талона

Дата приема \_\_\_\_\_

Дата выдачи \_\_\_\_\_

Номер заказ-наряда \_\_\_\_\_

Мастер \_\_\_\_\_

Фамилия И. О.

Печать  
Сервисного  
Центра

# PATRIOT

## АДРЕСА СЕРВИСНЫХ ЦЕНТРОВ

Сервисный центр \_\_\_\_\_ 1

Описание дефекта \_\_\_\_\_

Сервисный центр \_\_\_\_\_ 2

Описание дефекта \_\_\_\_\_

Сервисный центр \_\_\_\_\_ 3

Описание дефекта \_\_\_\_\_

### Московская область, поселок Малино

ООО "Витехно"

142850, поворот на п. Малино, Строительная ярмарка, пав. 11-12, тел.: 8 (915) , тел.: 202-23-86

### Московская область, Щелковский район, п. Свердловский

ООО "Невский"

141140, ул. Михаила Марченко, д. 9, цокольный этаж, тел.: 8 (495) 526-20-52

### АВТНОМНАЯ РЕСПУБЛИКА КРЫМ

#### Севастополь

ООО "Крымпрокатсервис"

299055, ул. Сельская, д. 2В, тел.: 8 (978) 721-69-64

### РЕГИОНЫ РОССИИ

#### Астрахань

ООО "Мастер-Класс"

414014, ул. Ярославская, д. 34А,

тел.: 8 (8512) 75-91-11; 8 (960) 861-66-95; 8 (960) 856-05-11

ООО "Техник"

414004, ул. 3-я Зеленгинская, 56А корп. 1, тел.: 8 (8512) 45-00-66

#### Ангарск

ИП Миначева Н.Ю.

665806, 120-й квартал, д. 27/3, тел.: 8 (3955) 69-92-18

ИП Чиркин В.С.

665830, Квартал 55, 20, тел.: 8 (3955) 56-76-03

#### Амурская область, город Зея

ИП Иванова И.Г.

676243, Грековский пер., д. 40, тел.: 8 (4165) 82-40-79

#### Арамилъ

ИП Нуриев Е.Р.

624002, ул. Заветы Ильича, 33 А, тел.: 8 (343) 344-00-63

ИП Нуриев Е.Р.

624002, ул. 1 Мая, 4, тел.: 8 (343) 200-30-40

#### Арзамас

ИП Кусакин М.А.

607220, ул. Ступина, д. 54, тел.: 8 (3147) 2-43-25

#### Архангельск

ООО Архлес-сервис

16300, ул. Тимме, д. 23, тел.: 8 (8182) 27-00-49; 8 (8182) 27-07-37; 8 (8182) 27-07-34

#### пос. Березник

м-н Лес и Дом

164570, ул. П. Виноградова, д. 211, тел.: 8 (81831) 2-26-29

#### Брянск

ИП Тимошкин С.Н.

241035, ул. Ульянова, 36, тел.: 8 (4832) 31-12-12 доб. 300

ИП Тимошкин С.Н.

241037, ул. Красноармейская, д. 103, тел.: 8 (4832) 31-12-12 доб. 200

ИП Тимошкин С.Н.

241035, ул. Бурова, д. 14, тел.: 8 (4832) 31-12-12 доб. 100

ООО "Электротехцентр"

Не принимает крупногабаритную технику

241013, пер. Металлистов, д. 4 А,

тел.: 8 (4832) 57-18-76; 8 (4832) 59-98-31; 8 (906) 698-38-64; 8 (961) 102-61-74

ИП Абраменко Д.П.  
241035, ул. Литейная, д. 9, тел.: 8 (4832) 33-77-31

**Барнаул**  
ИП Овчаров А.А.  
656052, ул. Матросова, д.186 А,  
тел.: 8 (963) 575-77-67; 8 (962) 807-22-07; 8 (3852) 609-379

**Белгород**  
Сервисный центр "Спектр-сервис"  
308023, ул. Челюскинцев, д. 55А, тел.: 8 (4722) 35-71-33; 8 (4722) 35-71-16  
ИП Шабанов Ю.Н.  
308015, ул. Чапаева, д. 32А, тел.: 8 (4722) 42-10-81; 8 (920) 558-05-70  
ИП Шабанова Е.Ю.  
308007, ул. Гагарина, д. 6А, тел.: 8 (4722) 34-59-60

**Благовещенск**  
АО "Интергруп-Благовещенск"  
675020, ул. Пограничная, д. 80, тел.: 8 (4162) 51-80-80; 8 (4162) 33-50-05; 8 (4162) 33-08-82

**Вельск**  
м-н Лес и Дом  
165150, ул. Гагарина, д. 40, тел.: 8 (81836) 6-38-06

**Волгоградская область, Елань**  
ИП Акимов А.С.  
403731, ул. Вокзальная, д. 81, тел.: 8 (84452) 5-30-34; 8 (84452) 5-31-03

**Волжский**  
ООО "Инструмент-сервис"  
404106, ул. Большевикская, д. 70Б, тел.: 8 (8443) 55-00-99

**Волгоград**  
ООО "НПФ Славяне"  
400074, ул. Козловская, д. 20, тел.: 8 (8442) 94-52-49

**Воронеж**  
ООО "Энкор-Сервис"  
394026, ул.Текстильщиков, д. 2, тел.: 8 (4732) 61-96-35  
ИП Каженикова И.Н.  
394016, ул.Беговая, д. 205 оф. 210,  
тел.: 8 (473) 333-0-331; 8 (473) 333-0-332; 8 (473) 261-83-38; 8 (952) 548-17-15

**Волгодонск**  
ООО "Катрекс"  
347360, ул. Ленина, д. 49,  
тел.: 8 (4732) 397-394; 8 (4732) 397-395; 8 (4732) 397-396

**Волгда**  
ИП Алимов  
160004, ул. Октябрьская, д. 51, тел.: 8 (8172) 52-85-52; 8 (8172) 50-52-50  
ИП Журавлев Д.А.  
160013, ул. Можайского, д. 44, тел.: 8 (8172) 74-30-63

**Владимир**  
ИП Тутенко А.В.  
600015, ул. Стасова, д. 31, тел.: 8 (4922) 34-81-08; 8 (930) 836-11-48

**Екатеринбург**  
ООО "Иниг"  
620017, ул. Шэфская, д. 3 корп. Г, тел.: 8 (343) 219-28-47  
ООО «Блиц-Аир»  
620033, ул. Краснодарская, д.16, лит. А, тел.: 8 (343) 369-32-42

ИП Нуриев Е.Р.  
620023, ул. Щербакова, 37, тел.: 8 (343) 278-33-95 (96)

ИП Нуриев Е.Р.  
620085, ул. Селькоровская, 36, тел.: 8 (343) 287-52-01 (11)

ИП Нуриев Е.Р.  
620135, проспект Космонавтов, 64, тел.: 8 (343) 278-14-26 (29)

**Железногорск**  
ИП Малыхин Н.Н.  
307178, Алексеевский пр., д. 1А, тел.: 8 (47148) 7-69-23

**Ижевск**  
СЦ "ТМ"СЕРВИС"  
426006, ул. Телегина, д. 30, тел.: 8 (3412) 932-419, 8 (3412) 932-420

**Иваново**  
ИП Малахов А.В.  
153048, ул. Смирнова, д. 105, тел.: 8 (4932) 50-61-61  
ИП Грушина М.Е.  
153000, ул. Красногвардейская, д. 33, тел.: 8 (4932) 41-66-77

**Йошкар-Ола**  
"ДРОВОСЕК" Торгово-сервисный центр  
424037, ул. Машиностроителей, д. 2Б, тел.: 8 (8362) 41-97-70

**Кемеровская область, Прокопьевск**  
СЦ Лидер (ООО "Перфоратор")  
653039, ул. Наградская, д. 28А, тел.: 8 (3846) 69-55-77

**Киров**  
"ДРОВОСЕК" Торгово-сервисный центр  
614000, ул. Ленина, д. 54, тел.: 8 (8332) 35-80-24; 8 (8332) 35-80-25

**Кемерово**  
ООО "АлТрейд"  
650021, ул. Станционная, 19, оф. 104, тел.: 8 (3842) 76-68-32  
ИП Кузнецов А.Г.  
650024, ул. Базовая, 6, тел.: 8 (3842) 76-10-92; 8 (951) 166-05-13  
ООО "МЕГАПРОМ"  
650021, ул. Станционная, 17а, оф. 210, тел.: 8 (3842) 44-62-26

**Казань**  
ИП Филиппов А.В.  
420061, ул. Сеченова, д. 17В, тел.: 8 (843) 274-91-50  
ООО "Элнет"  
420034, ул. Серова, д. 51/11, помещение 2, тел.: 8 (843) 240-64-94  
"ДРОВОСЕК" Торгово-сервисный центр  
420088, ул. Габдуллы Тукая, д. 125, тел.: 8 (843) 205-33-32, 8 (843) 205-33-34  
ООО Торговый дом "Лес Парк Сад"  
420076, ул. Залесная, д. 110, тел.: 8 (843) 297-61-45; 8 (843) 203-93-17

**Калининград**  
ИП Хавилов А.В.  
236016, ул. Литовский Вал, 40 А, тел.: 8 (4012) 375-841

**Калуга**  
ООО «Сервис-Ком»  
248021, ул. Лаголева, д. 19, тел.: 8 (4842) 55-50-22

**пос. Коноша**  
м-н Лес и Дом  
164010, пр-т Октябрьский, д. 8, стр. 1, тел.: 8 (81858) 2-22-39

**Ковров**  
ИП Николаева Л.О.  
601907, ул. Северная, д. 18, тел.: 8 (49232) 2-47-33; 8 (915) 797-81-58

**Котлас**  
м-н Техносам  
165300, ул. Дзержинского, д. 3, тел.: 8 (81837) 5-14-13

**Коряжма**  
м-н Лес и Дом  
165651, ул. Дыбычна, д. 22, тел.: 8 (81850) 3-02-44

**Киров**  
ИП Кассихин В.Н.  
610900, ул. Труда, д. 71, тел.: 8 (8332) 64-66-56; 8 (8332) 47-36-35  
ООО «Неолит»  
610035, ул. Пугачева, д. 1, тел.: 8 (8332) 56-05-60; 8 (8332) 56-35-63  
ООО «Дровосек»  
610000, ул. Ленина, д. 54, тел.: 8 (8332) 35-07-21

**Курск**  
"БЭТ-сервис"  
305019, ул. Малых, д. 44Б, тел.: 8 (4712) 39-40-74; 8 (920) 736-54-98  
ООО "ДЕКОМ"  
305000, ул. Ленина, д. 8, тел.: 8 (4712) 51-20-10; 8 (4712) 51-02-01

**Краснодарский край, станция Ленинградская**  
ИП Квас И.В.  
353763, Базарный пер., д. 15, тел.: 8 (86145) 3-60-40

**Краснодар**  
ООО "Бензо-Темп"  
350910, ул. Почтовая, 234, тел.: 8 (861)266-19-12; 8 (918) 444-72-08  
СЦ "БЕНЗОСИЛА"  
350018, ул. Лизы Чайкиной, 20, тел.: 8 (918) 432-82-65; 8 (928) 437-57-12  
ИП Дуванский  
350030, ул. Пригородная, д. 1/10 (р-н ТЦ "Красная Площадь"),  
тел.: 8 (861) 944-08-50; 8 (903) 411-08-50  
ООО "Мототехника-Альфа"  
350000, ул. Ставропольская, д. 9, тел.: 8 (861) 239-37-17

**Краснодарский край, станция Старомижестеблиевская**  
ИП Бек И.Б.  
353840, ул. Лермонтова, д. 9, тел.: 8 (960) 492-71-59

**Красноярск**  
ИП Мирончук В.В.  
660093, ул. Семафорная, д. 219, тел.: 8 (391) 294-62-35  
ИП Шерстобой  
660061, ул. Калининна, д. 79, АСЦ «Прогресс»,  
тел.: 8 (391) 299-65-80; 8 (391) 214-02-17  
ООО "Крентурбо"  
660020, ул. Шахтеров, д. 3ЗГ,  
тел.: 8 (391) 205-25-10; 8 (391) 291-34-89; 8 (391) 241-69-44

**Липецк**  
ООО "Арсенал"  
398001, ул. 8-го Марта, д. 13, тел.: 8 (4742) 74-06-96; 8 (4742) 74-66-76

**Магадан**  
Сервисный Центр «ТЕХНОМИР»  
685000, ул. Парковая, д. 21, тел.: 8 (4132) 605-844

# PATRIOT

## АДРЕСА СЕРВИСНЫХ ЦЕНТРОВ

### Магнитогорск

ИП Исеев К.П.  
455000, ул. Советская, д. 158/1, тел.: 8 (3519) 34-77-00; 8 (908) 585-79-00

### Набережные Челны

ООО "КамТермоСервис"  
423800, ул. Машиностроительная, д.47/1, тел.: 8 (8552) 369-379; 8 (917) 238-06-46

### Нальчик

ООО "ТРЭК"  
360000, ул. Ахохова, д. 190, тел.: 8 (800) 700-9-703

### Нижневартовск

ООО "Ветлуга"  
628614, ул. Спортивная, д. 9, тел.: 8 (3466) 68-40-05; 8 (3466) 25-72-30

### Нижний Новгород

ИП Серова  
603057, Светлогорский пр., стр., д. 38, тел.: (831) 413-55-29

ИП Тарбаев А.М.  
603093, ул. Ванеева, д. 139, тел.: 8 (831) 414-46-17

"ДРОВОСЕК" Торгово-сервисный центр  
603086, ул. Должанская, д. 6Б, тел.: 8 (831) 281-81-91

ООО "Свой Дом -НН"  
603074, ул. Мориса Тореза, 15а, пом. 1, тел.: 8 (831) 244-49-52

### Нижний Тагил

ИП Долматов Р.Ф.  
622013, ул. Садовая, д. 1 Б, тел.: 8 (3435) 21-31-33; 8 (922) 183-31-33

### Новосибирск

ИП Кузьменко С.В. "Ремонт Технических Средств"  
630088, ул. Сибиряков-Гвардейцев, д. 64/1,  
тел.: 8 (951)364-30-54; 8 (383) 342-68-09

ИП Фадеев А.Д.  
630005, ул. Писарева, д. 73, тел.: 8 (383) 224-66-67; 8 (913) 743-03-50

ИП Чалков С.А.  
630017, ул. Почтовый лог, д. 1, тел.: 8 (383) 256-10-87; 8 (383) 256-10-51

ИП Левещи И.И.  
630124, ул. Трикотажный 5-й пер., д. 23, тел.: 8 (383) 380-83-34

ООО "РОЗНИЦА"  
630024, ул. Крылова, 36

### Омск

ООО "Победа"  
644041, ул. 70 лет Октября, д. 10/3, тел.: 8 (3812) 701-006; 8 (3812) 530-368

ИП Муратов Р.А.  
644036, ул. Лесоперевалка, д. 1, тел.: 8 (3822) 55-94-10; 8 (3822) 55-99-16;  
8 (3822) 55-90-83; 8 (3822) 70-47-01; 8 (3822) 99-92-02

ООО "Инструмент Снаб"  
644070, ул. 10 лет Октября, 76, тел.: 8 (3812) 56-90-02; 8 (3812) 38-56-85

### Оренбург

ИП Киреев А.В.  
460000, пр-т Победы, д. 116, тел.: 8 (3532) 43-18-31

### Орел

ООО "Тандем Сервис"  
302004, ул. 3-я Курская, д. 25, тел.: 8 (4862) 71-35-65

ИП Передельский А.И.  
302016, ул. Комсомольская, д. 231, тел.: 8 (4862) 72-41-16

### Пенза

ИП Слабженнинова Р.В.  
440068, ул. Перспективная, д. 1К, тел.: 8 (8412) 98-89-30

### Пермь

ИП Охалкина О.А.  
614068, ул. Решетниковский спуск, д. 1, тел.: 8 (342) 238-58-05; 8 (342) 238-58-09

ИП Киприн А.Е.  
614051, ул. Героев Хасана, д. 105 кор. 71, тел.: 8 (342) 238-48-61

ИП Филлимонова В.М.  
614033, ул. Васильева, 7 база "СпецАгроСнаб", тел.: 8 (342) 294-39-88;  
8 (342) 202-04-75

### Петрозаводск

ООО "Штурм"  
185014, пр. Лесной дом, д. 51, тел.: 8 (8142) 59-30-13; 8 (911) 408-48-01

### Пятигорск

ИП Хаостиков А.В.  
357500, Кисловодское ш., д. 9,  
тел.: 8 (8793) 31-91-30; 8 (928) 639-04-09

### Пятигорск

ИП Колесников Д.Н.  
357500, ул. Еромолова, д.14, тел.: 8 (988) 741-04-14; 8 (928) 252-11-54

### Ростов-на-Дону

ИП Артемов  
344000, ул. Толмачева, д. 109/27, тел.: 8 (863) 296-92-68; 8 (928) 903-14-27

ООО "Сервис +"  
344037, ул. Ченцова, д. 95, тел.: 8 (863) 200-32-64; 8 (863) 298-78-21

ИП Горбаненко А.Г.  
344028, ул. Клари Цветкин, д. 1, тел.: 8 (918) 532-28-25; 8 (929) 818-96-94

### Рыбинск

ИП Михеев П.Н.  
152934, ул. Луначарского, д. 58 А, тел.: 8 (903) 827-56-58

ООО "Аркадия"  
152907, пр-т Серова, 89 корп., д. 13, тел.: 8 (905) 133-10-08; 8 (915) 965-96-47

### Рязань

ИП Ильина Н.С.  
390037, ул. Зубковой, д. 8А, тел.: 8 (4912) 32-07-81

### Самара

ООО "Энтузиаст-С"  
443006, ул. Авроры, д. 148А, тел.: 8 (846) 267-33-33

ООО "Самара Техсервис"  
443044, ул. Товарная, д. 70, тел.: 8 (846) 931-24-63; 8 (917) 150-00-18

ООО "Бензюмастер"  
443111, ул. Фадеева, д. 46, тел.: 8 (846) 932-15-14

ИП Китаев А.А.  
443084, ул. Ново-Вокзальная, д. 217А,  
тел.: 8 (917) 111-32-37; 8 (919) 808-25-24; 8 (917) 95-95-875

### Саратов

ИП Поздняков Р. Л.  
410005, ул. Большая Садовая, д. 248, тел.: 8 (963) 114-00-90

"ДРОВОСЕК" Торгово-сервисный центр  
410004, ул. Чернышевского, д. 88, тел.: 8 (8452) 20-03-81

### Санкт-Петербург

ООО "МаксиСервисПлюс"  
196084, Лиговский пр-т, д. 260 корп. 4, тел.: 8 (812) 941-46-85; 8 (812) 964-53-20

### ИП Новиков

193230, ул. Крыленко, д. 3 Б, тел.: 8 (812) 985-68-60

### Смоленск

ООО "Производственное предприятие "ГЛАЙС"  
214025, ул. Крупская, д. 44, тел.: 8 (4812) 45-05-13

ООО "Производственное предприятие "ГЛАЙС"  
214031, ул. 25 Сентября, д. 50, тел.: 8 (4812) 62-29-79

ИП Шульман А.И.  
214004, 2-ой Краснинский пер., д. 14, тел.: 8 (4812) 32-15-42

### Северодвинск

ООО "ПрофИнструмент"  
164512, ул. Портовая, д. 1, тел.: 8 (8184) 501-121

### Ставрополь

ООО "Вока и К"  
355012, ул. Комсомольская, д. 5А, тел.: 8 (8652) 26-65-18

### Ставропольский край, село Верхнерусское

ООО "Компрессор-Центр"  
356236, ул. Байтаская, 21 А, тел.: 8 (800) 100-77-25

### Саранск

ООО "Фитэс"  
430030, ул. Титова, д. 4, тел.: 8 (8342) 23-32-23

### Серов (Свердловская обл.)

ИП Кузьмин А.В.  
624983, ул. Западная, 14, тел.: 8 (34385) 60-666

### Старый Оскол

ЗАО "АВАНТАЖ-ОНФОРМ"  
309509, мкр. Лебединец, д. 1 А,  
тел.: 8 (4725) 24-73-49; 8 (4725) 24-62-27; 8 (951) 140-12-59

### Тамбов

ИП Шильков А.А.  
392003, б-р Энтузиастов, д. 1 Г (ПЦ "Улейстрой"), тел.: 8 (953) 707-86-80

### Тверь

ИП Кузнецова Н.П.  
170000, 4-й переулок Пески, д.10, тел.: 8 (920) 193-78-08

### Томск

ИП Загородный А.И.  
634045, ул. Макушина, д. 1 Б, тел.: 8 (3822) 94-06-92; 8 (903) 913-66-54

ООО "Инструмент сервис"  
634021, пр-т Фрунзе, д. 236 Б, тел.: 8 (3822) 25-78-35; 8 (3822) 26-32-59

ИП Брусицын Н.К.  
634061, ул. Герцена, д. 72, тел.: 8 (3822) 52-34-73; 8 (3822) 52-25-26

### Тула

ИП Блиничкова М.И.;  
*Не принимает крупногабаритную технику*  
300012, ул. Кутузова, д. 13, тел.: 8 (4872) 25-16-69

ИП Зотов А.В.  
300041, ул. Льва Толстого, 91, тел.: 8 (903) 658-49-15



### **Тольятти**

Сервисный центр "Садовая Техника"  
445091, 3-й Тракторный проезд, 6 А, тел.: 8 (987) 938-40-82; 8 (927) 725-94-87;  
8 (927) 787-32-76

### **Томь**

ООО "МирАгро"  
625017, ул. Авторемонтная, д. 1А, тел.: 8 (3452) 42-00-18; 8 (3452) 64-50-21  
СЦ "Новый Восточный"  
625053, ул. Таллинская, д. 4А, тел.: 8 (3452) 95-62-80

### **Уфа**

ООО "ТРАД"  
450061, ул. Александра Невского, д. 22, тел.: 8 (965) 936-19-14; 8 (961) 362-78-55  
ООО "Уралстан"  
450103, ул. Кавказская, 12, тел.: 8 (347) 248-48-00; 8 (347) 237-77-44

### **Уссурийск**

ООО "Ближе к делу"  
692512, ул. Пушкина, д. 17, тел.: 8 (4234) 33-49-80

### **Ульяновск**

"ДРОВОСЕК" Торгово-сервисный центр  
432017, ул. Минаева, д. 12, тел.: 8 (8422) 32-21-28

### **Улан-Удэ**

ООО "Промтехцентр-сервис"  
670045, ул. Ботаническая, д. 68, нав. 37,  
тел.: 8 (3012) 45-31-72; 8 (3012) 46-77-46 доб.213

### **Чебоксары**

ИП Васильев А.Ю  
428000, Базовый пр., д. 8Б, тел.: 8 (8352) 57-39-62

### **Череповец**

ИП Иванова Н.В.  
162609, ул. Любецкая, д. 37, тел.: 8 (8202) 310-222

### **Челябинск**

ИП Харченко Е. Н. ("Реал-Сервис")  
454008, ул. Косарева, д. 2, корп. 2, тел.: 8 (351) 793-66-63; 8 (922) 231-29-99  
ООО "Техноемп"

454081, ул. Артиллерийская, д. 102, тел.: 8 (351) 775-69-85; 8 (351) 772-87-37

### **Электросталь**

ООО "Ситория"  
144006, ул. Северная, 9, тел.: 8 (495) 729-15-60, 8 (903) 234-41-90

### **Ярославль**

ООО "ТРИОСЕРВИС"  
150014, ул. Угличская, д. 12,  
тел.: 8 (4852) 58-11-24; 8 (4852) 45-76-78; 8 (4852) 25-94-83

### **БЕЛОРУСИЯ**

#### **Минск**

ИП Титов О.М.  
220024, ул. Асаналиева, д. 72, тел.: 375 (17) 277-46-13; 375(29) 244-78-90;  
375 (29) 6447890  
ООО "Форза плюс"  
220033, ул. Стрелковая, д. 14, пом.10, тел.: 375 (29) 641-07-85; 375 (33) 6647788  
ООО "Эс Пи Ай МалтиСервис"  
220012, проспект Независимости, д. 78, тел.: 375 (17) 284-09-20;  
375 (29) 602-16-84; 375 (29) 544-66-88; 375 (29) 863-46-46  
**Минская область, Боровлянский с/с.д. Малиновка**  
ООО "Эс Пи Ай МалтиСервис"  
223053, д. Малиновка, д. 35А, тел.: 375 (17) 504-94-99; 375 (29) 657-67-67;  
375 (29) 567-67-67





# PATRIOT

## EAC

Вся текстовая информация, фотографии продукции, представленные в инструкции, под торговой маркой Патриот являются объектом авторского права компании Патриот, ООО.

Любое использование фотографий, текстов, логотипа на территории РФ и стран СНГ без письменного разрешения компании Патриот, ООО запрещено.

Изготовитель: Нингбо НГП Индастри

Адрес: РМ1001, строение А1, Ли юань Шанг Ду, дом 203, Ланьтян стрит, Нингбо, Китай

Уполномоченный представитель: ООО «СнВ Карго»,

Адрес: 105318, Россия, г. Москва, ул. Ткацкая, д.5, стр.2, тел.: +7(495)775-02-20

Вся информация в инструкции по эксплуатации и техническому обслуживанию содержит самую актуальную информацию на момент печати издания.

Производитель оставляет за собой право на внесение изменений в конструкцию, упаковку, дизайн, техническое сопровождение и комплектацию продукции без предварительного уведомления третьих лиц.

По вопросам обслуживания и работы обращайтесь к официальному дилеру или в авторизованный сервисный центр.

[www.onlypatriot.com](http://www.onlypatriot.com)

Напечатано для России и стран СНГ.

2013 © Patriot™, Patriot Garden®, Patriot Power®, GT LLC, Гарден Трейдинг ООО.