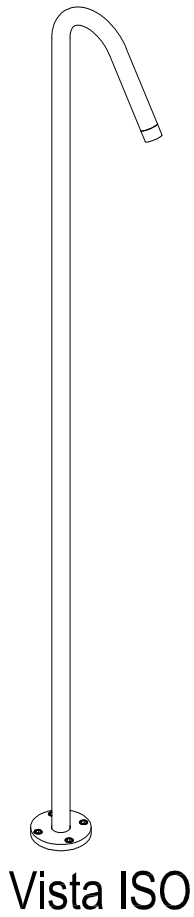
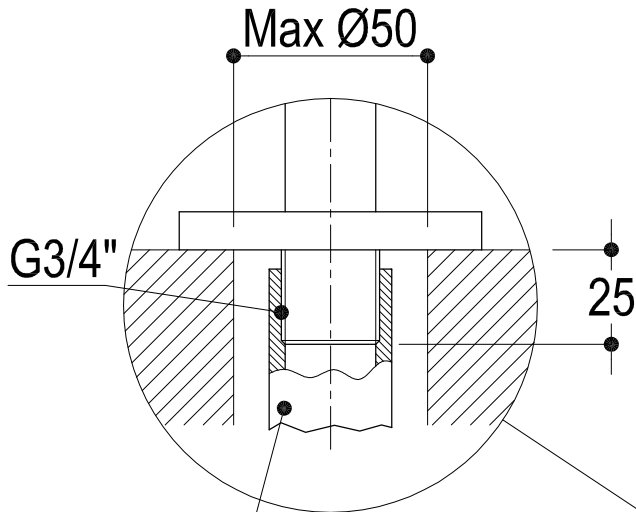
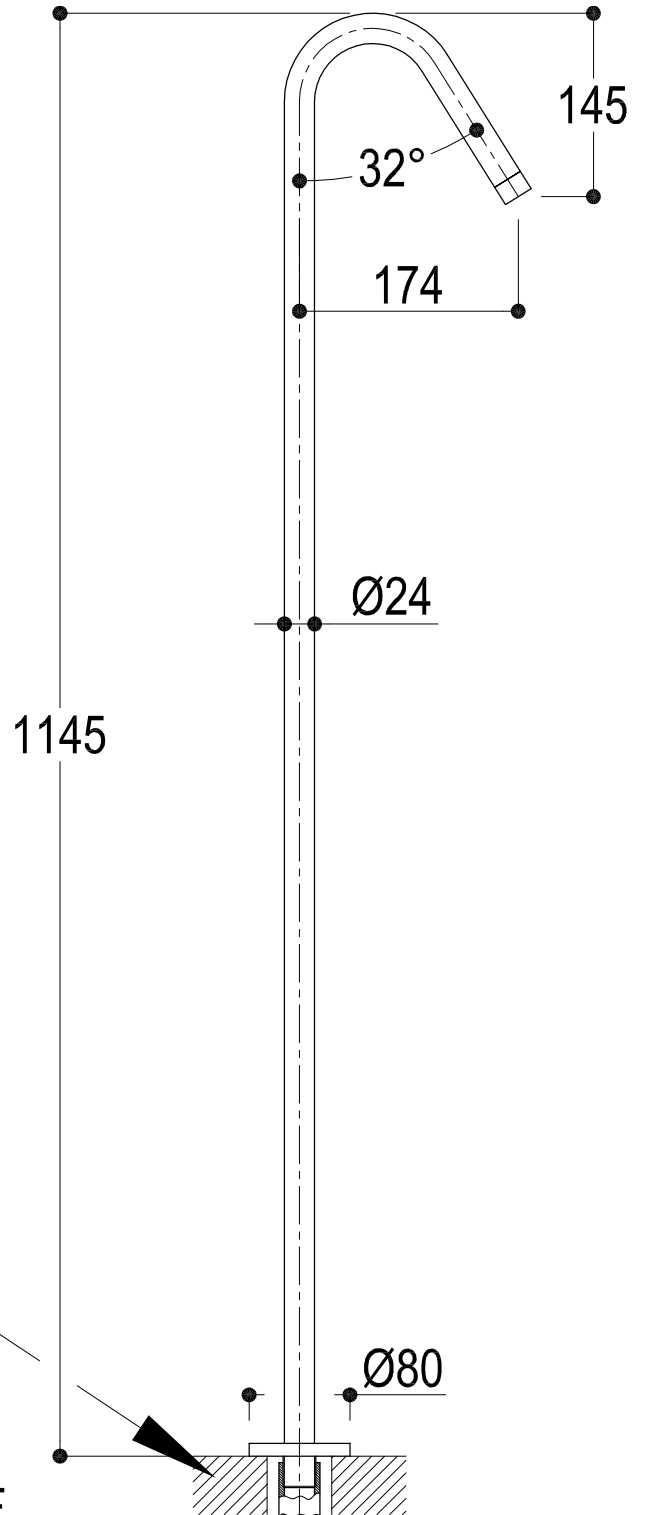
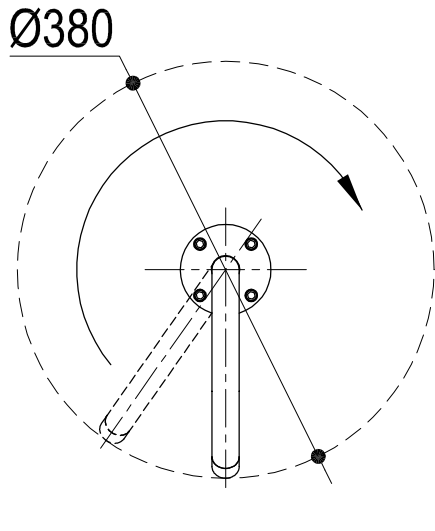


# SCHEDA TECNICA / TECHNICAL DATA



Attenzione! l Ingombro per l'installazione  
Attention! Encumbrance for the installation



Predisposizione a terra G3/4"F  
Standing holder G3/4"F

**Ritmonio** RUBINETTERIE  
13019 VARALLO - (VC) - ITALY

SERIE	DIAMETROTRENTACINQUE	CODICE	0104H3	DATA EMISSIONE	21/11/13
DENOMINAZIONE	Bocca di erogazione da terra Standing floor spout				
REVISIONE	EMESSO DA	ZUMELLA	APPROVATO DA	GIUSTO	