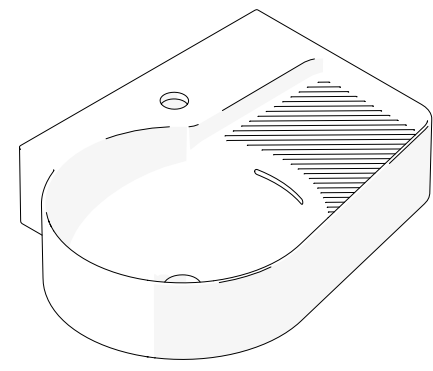


# LAUFEN

H816288



Lieferumfang  
Contenu du colis  
Distinta dei pezzi  
Parts list  
Alcance del suministro

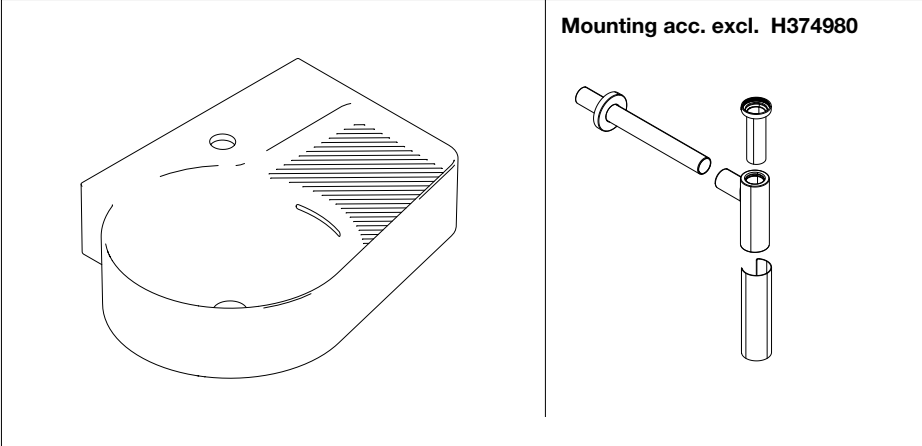
Toebehoren  
Rozsah dodávky  
Dalių sąrašas  
Zakres dostawy  
Szczegółowy zakres

Комплектация  
Список на партиите  
Leveringsomfang  
Leveransomfattning  
Leveransomfang

Toimituskokousuus  
Obsah dodávky  
Обсяг доставки  
Osade nimikiri  
Popis díjlova

Daju saraksts  
Lista de părças  
Parça listesi

Mounting acc. excl. H374980



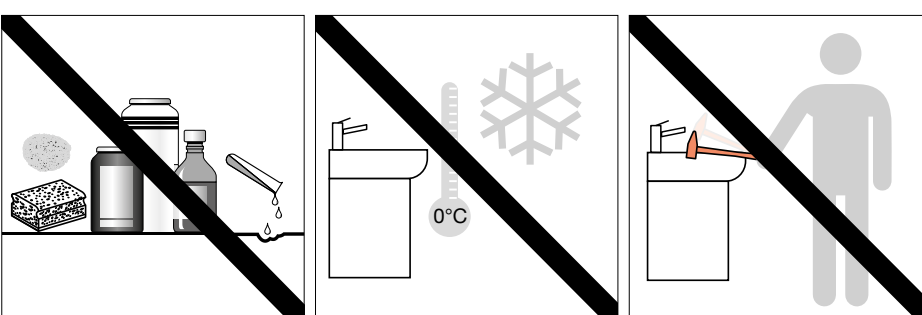
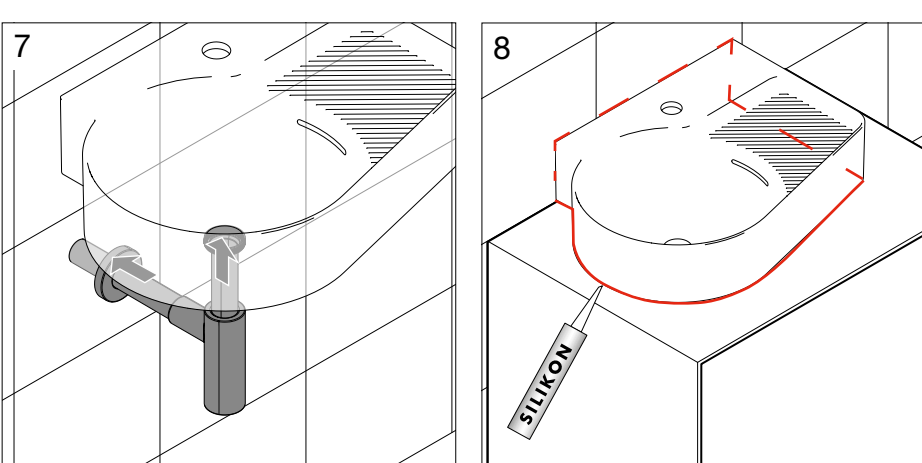
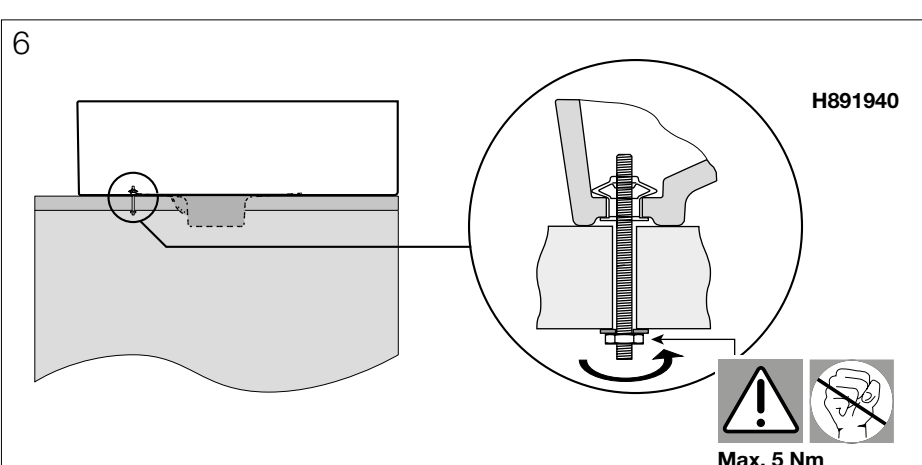
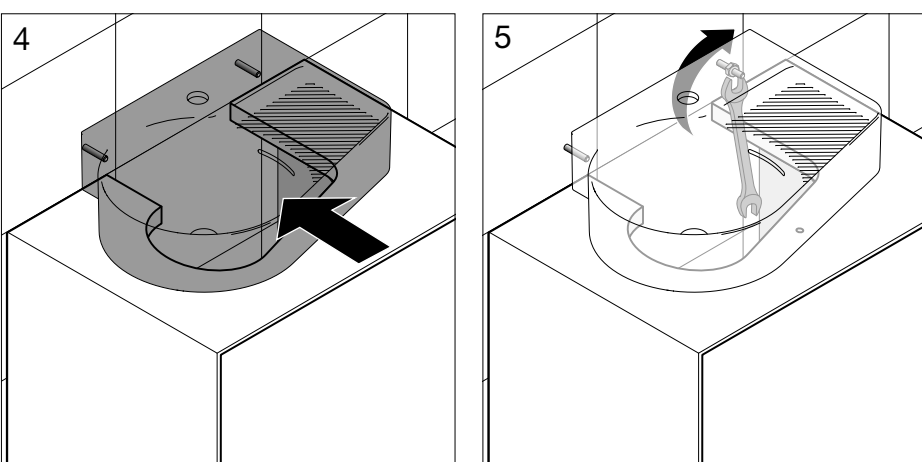
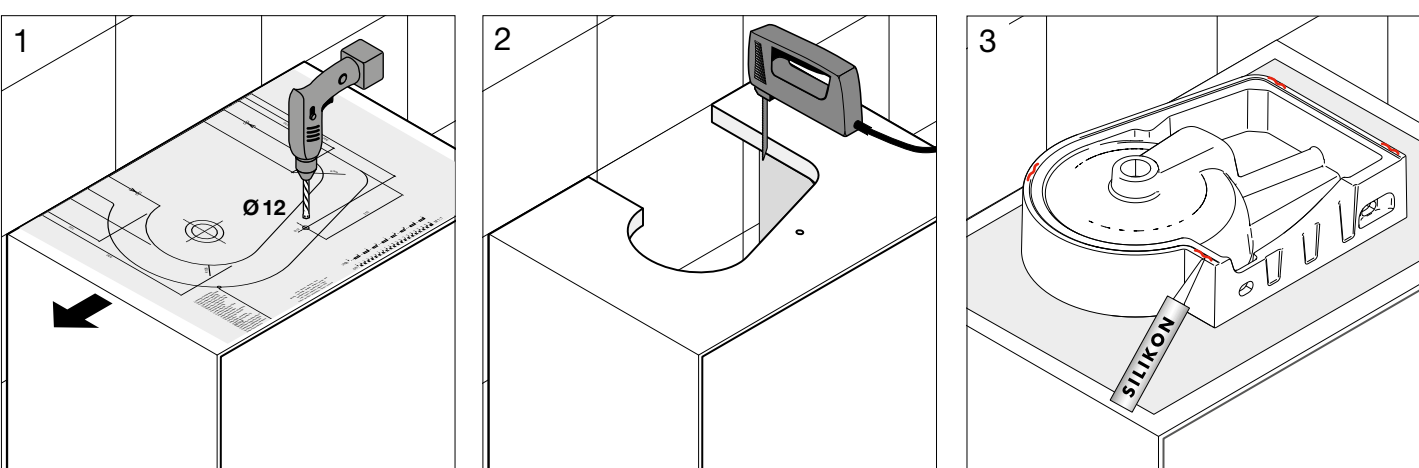
Montageablauf  
Exécution du montage  
Esecuzione del montaggio  
Assembly procedure  
Proceso de montaje

Montageverloop  
Průběh montáže  
Montavimo tvarka  
Odpływ montażowy  
A szerelés menete

Последовательность монтажа  
Протичане на монтажа  
Monteringstrin  
Monteringstrin  
Monteringstrin  
Postupak montaže

Asennuksen  
Montáž  
Montáž  
Kokkumonteerimine  
Postupak montaže

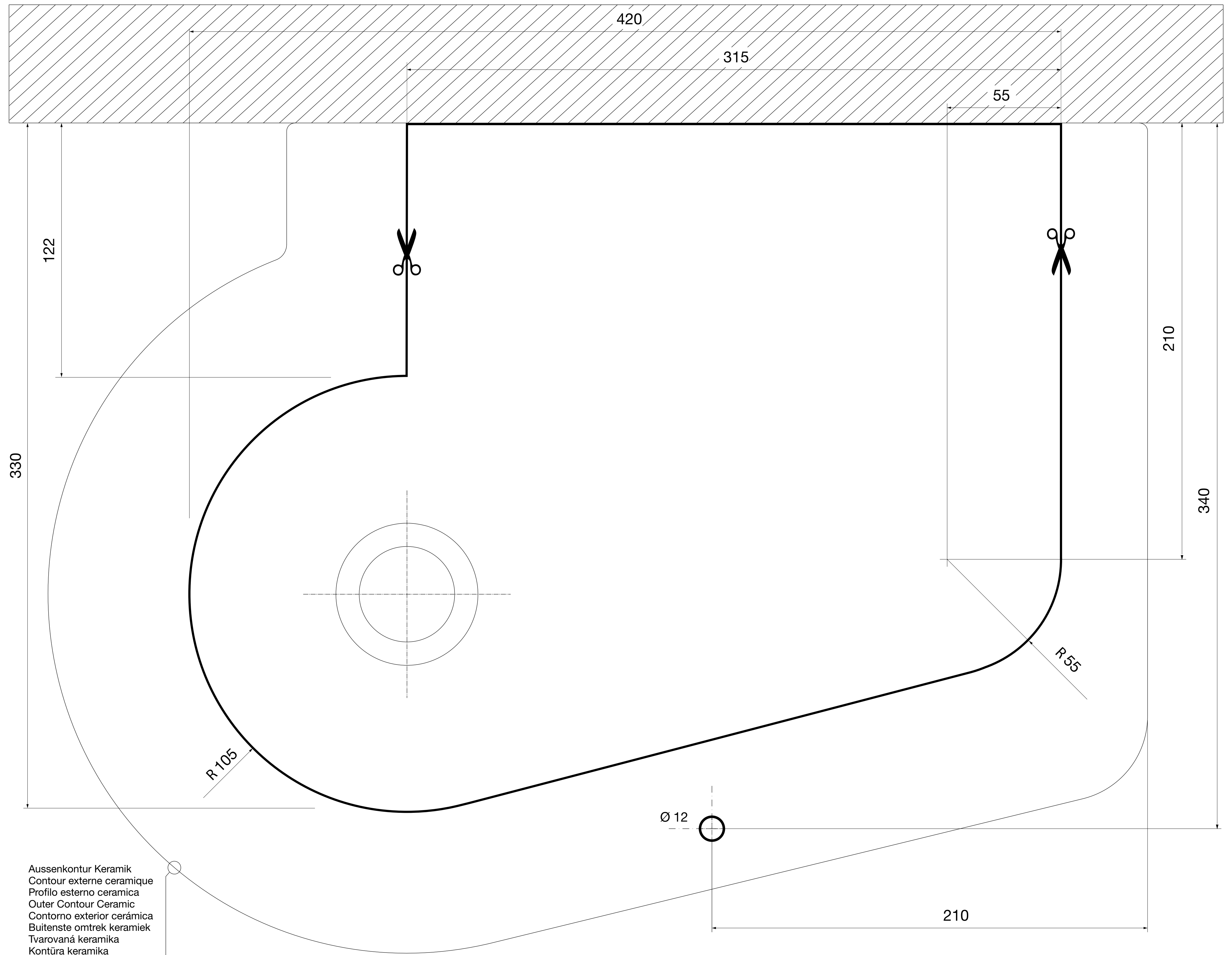
Montážas procedūra  
Processo de montagem  
Montaj proseduri



# LAUFEN

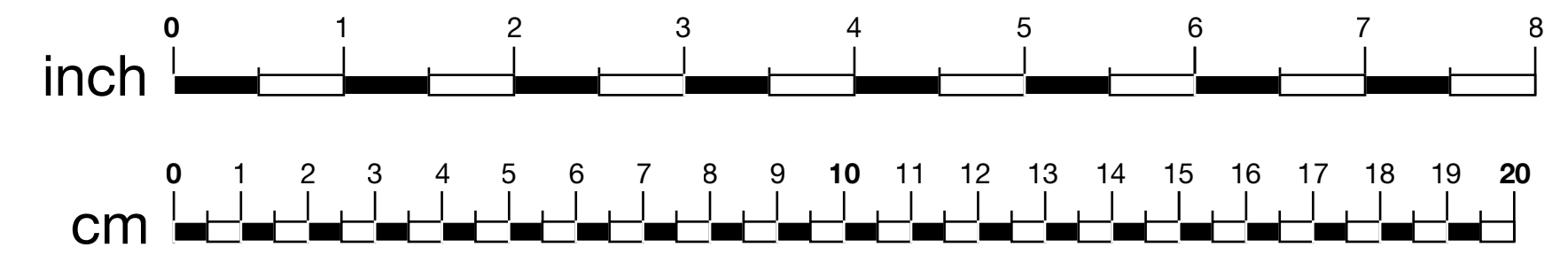
Laufen Bathrooms AG  
Waldenstrasse 46  
CH-4242 Laufen, Switzerland  
www.laufen.com

28.08.2019 / H898284 / LCH



Aussenkontur Keramik  
Contour externe ceramique  
Profilo esterno ceramica  
Outer Contour Ceramic  
Contorno exterior cerámica  
Buitenste omtrek keramiek  
Tvarovaná keramika  
Kontūra keramika  
Kształt ceramik  
A kerámia külső kontúrja  
Формы керамики  
Керамична форма  
Udvendig kontur af keramik  
Utvändigdigt skal keramik  
Ytre omriss  
Keramiikan ulkoreuna  
vonkajši obrys keramiky  
陶瓷外轮廓  
Keramiilise osa väliskontuur  
Keramička vanjska kontura  
Keramikas ārējā kontūra  
Contorno exterior cerámica  
Seramik dış konturu

vorne - devant - davanti - front  
delante - voorzijde - předek - priekis - przód - elöl  
передняя часть - předna část - foran  
fram - foran - edessä - vpredu - 前部  
esiosa - sprijeda - priekšpuse - frente - on taraf



M 1:1