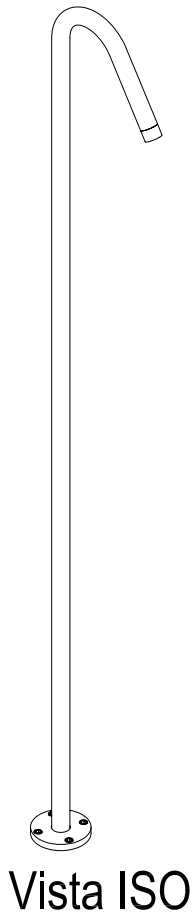
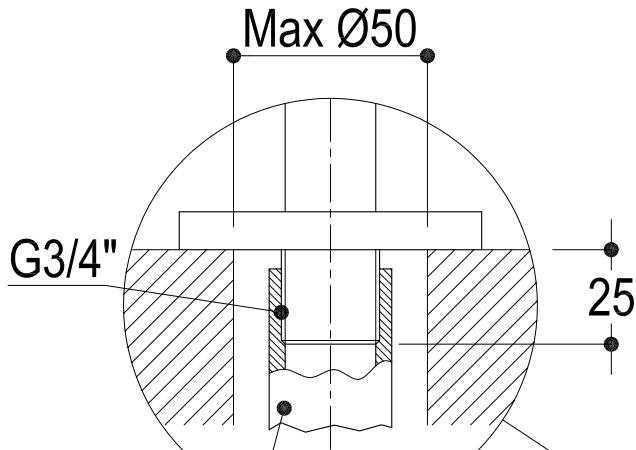
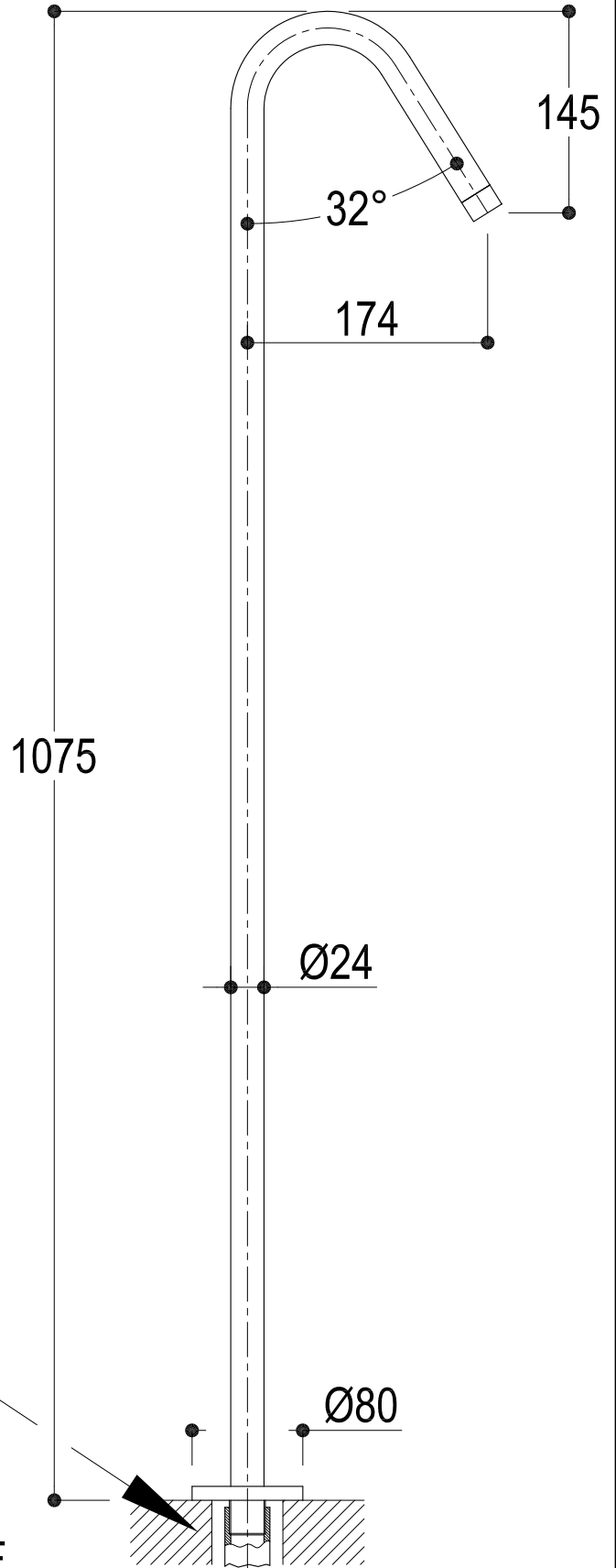
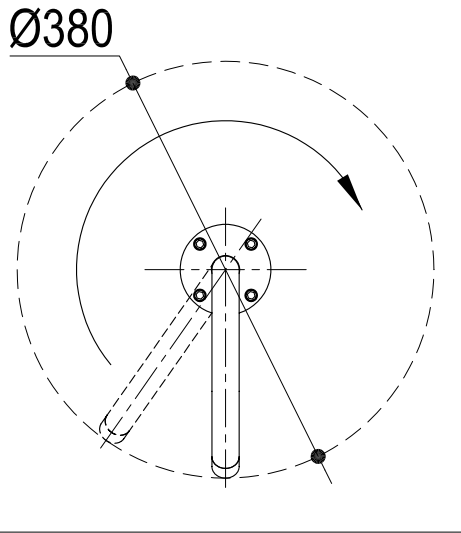


SCHEDA TECNICA / TECHNICAL DATA



Attenzione! l Ingombro per l'installazione  
Attention! Encumbrance for the installation



Predisposizione a terra G3/4"F  
Standing holder G3/4"F

SERIE <b>DIAMETROTRENTACINQUE</b>	CODICE <b>0104H1</b>	DATA EMISSIONE <b>27/05/02</b>
DENOMINAZIONE <b>Bocca di erogazione da terra Standing floor spout</b>		
EMESSO DA <b>ZUMELLA</b>	APPROVATO DA <b>CERMINARA</b>	



REVISIONE  
**rev.5 - 19/11/09**