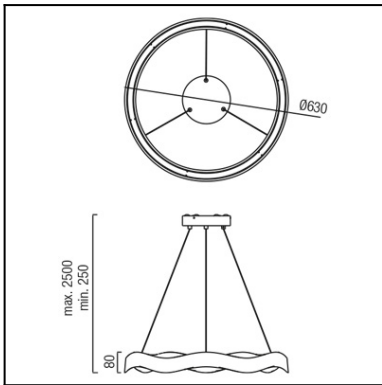


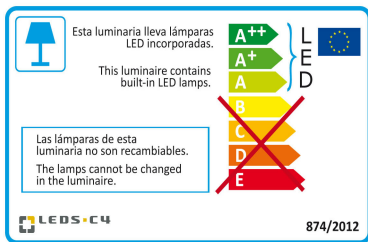
Design by Josep Patsí



Отделка на фотографии может не совпадать с отделкой, соответствующей артикулу товара. Для получения реальной информации смотрите описание отделки.



Скачать файлы в формате .ldt /.ies



Нажмите на изображение для загрузки
этикетки энергетической эффективности

ТЕХНИЧЕСКИЕ ХАРАКТЕРИСТИКИ

Тип:	ПОДВЕСНЫЕ СВЕТИЛЬНИКИ
Индекс защиты IP:	IP20
Источник света 1:	288 x LED Refond 24,3W Белый теплый - 2700 K 2300 lm ^(N) CRI 80
Общее потребление (Вт):	28.3W
Напряжение/Частота:	220-240V/50-60Hz
Гарантия (Года/лет):	2
Возможность расширения гарантии (Года/лет):	5
Количество единиц в коробке:	1
Вес нетто (кг):	3.05
EAN:	8435381440831



МАТЕРИАЛЫ/ОТДЕЛКИ

Материал структуры:	Полиуретан Сталь	Материал диффузора:	Оргстекло
Отделка структуры:	Белый матовый	Отделка диффузора:	Опаловый

ОБОРУДОВАНИЕ

драйвер включен: Да, Электронный
Протокол регулирования: Mains dimming (LC)

Lm^(N): Номинальный световой поток светильника в реальных условиях работы. Его реальный световой поток будет зависеть от окружающих условий и эффективности оптики и/или диффузора.

LEDS-C4 сохраняет за собой право на внесение целесообразных изменений с целью улучшения технических характеристик продукта
Рекомендуем Вам проконсультироваться со специалистами коммерческого отдела для разрешения любых сомнений



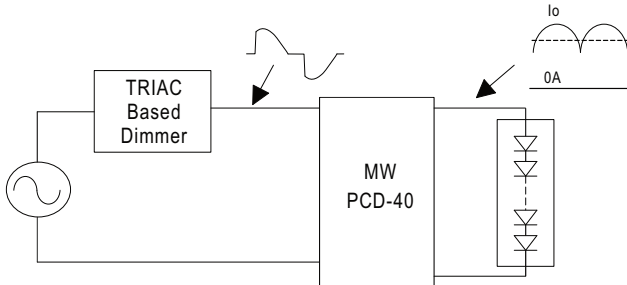
Продажа дизайнерской мебели,
света и аксессуаров
по всей России

8 (800) 500-70-36
hello@barcelonadesign.ru
www.barcelonadesign.ru

Совместимые диммеры с отсечкой фазы

■ AC Dimming Operation

⊙ The following diagram depicts a typical installation utilizing the PCD-40 :



Under direct driving, the power supply will work in "constant current mode (CC)" and output voltage of the power supply will be clamped by sum of forward voltage (V_F) of the LED strip.

⊙ Dimmer Compatibility Chart

Manufacturer	Dimmer Model	
LUTRON	SKYLARK SF-12P-277	(277VAC / 60Hz)
LUTRON	DVF-103P-277	(277VAC / 60Hz)
JUNG	Licht-Management 225 TDE	(230VAC / 50Hz)
JUNG	Licht-Management 225 NV DE	(230VAC / 50Hz)
BERKER	Tronic-Drehdimmer 286710	(230-240VAC / 50Hz)
CLIPSAL	32E450UDM	(220-240VAC / 50Hz)
CLIPSAL	NO 32E450TM	(220-240VAC / 50Hz)
CLIPSAL	NO 32E450LM	(220-240VAC / 50Hz)
CLIPSAL	Cat 400T	(230-240VAC / 50Hz)

Conduction angle: 30 degrees(min.) / 180 degrees(max.)

Продажа дизайнерской мебели,
света и аксессуаров
по всей России

8 (800) 500-70-36
hello@barcelonadesign.ru
www.barcelonadesign.ru

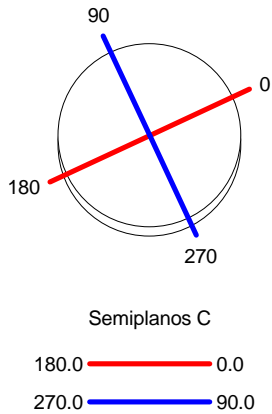
Luminaire
Code 00-5275-BW-M1
Name Colgante HELLO 288 leds 24.3W

Measur.
Code 00-5275-BW-M1
Name Colgante HELLO 288 leds 24.3W

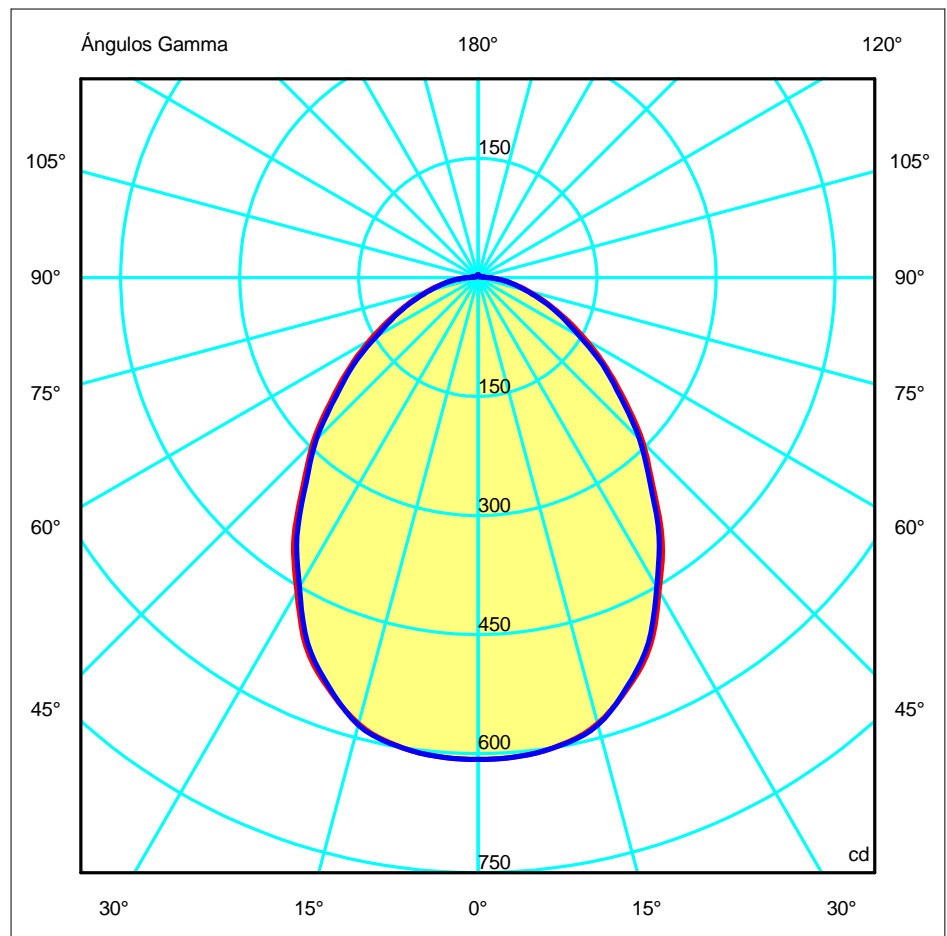
Luminaire Flux	1340.87 lm	Luminaire Power	27.00 W	Efficacy	49.66 lm/W	Efficiency	100.00%
Lamps Flux	1340.87 lm	Maximum value	607.10 cd	Position	C=0.00 G=0.00	CG	Double Symmetrical
Round Luminaire Round Luminous Area		Diam. Diam.	630 mm 610 mm	Height Height	80 mm 0 mm		
Horizontal Luminous Area Emitting area on Plane 0° Emitting area on Plane 90°		0.292247 m2 0.000000 m2 0.000000 m2		Emitting area on Plane 180° Emitting area on Plane 270° Glare area at 76°		0.000000 m2 0.000000 m2 0.070701 m2	
Coordinate system Date Measurement Distance		CG 31-05-2016 6.44		Symmetry Type Maximum Gamma Angle Measurement Flux		Double Symmetrical 180 1340.87 lm	
Operator Temperature Humidity Notes		Asselum T2 25.00 °C 50.00 %		Source voltage Source current Photocell		230.00 V Prc	

Line	Code	Luminaire Lamps Name	Flux [lm]	Pow. [W]	Q.ty
- LEDS C4 LEDS	00-5275-BW-M1	Lámpara led 24.3W	1340.87	27.00	1
C.I.E. F UTE	56 84 96 98 100 0.98 D + 0.02 T	D DIN 5040 B NBN	A41 BZ 3 / 1.25 / BZ 4		

Diam=630mm



ULOR 1.69 %
DLOR 98.31 %
RN 1.69 %



Продажа дизайнерской мебели,
света и аксессуаров
по всей России

8 (800) 500-70-36
hello@barcelonadesign.ru
www.barcelonadesign.ru

Luminaire

Code 00-5275-CT-M1
Name Colgante HELLO leds 24.3W

Measur.

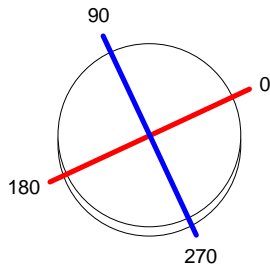
Code 00-5275-CT-M1
Name Colgante HELLO leds 24.3W

Luminaire Flux	910.10 lm	Luminaire Power	27.00 W	Efficacy	33.71 lm/W	Efficiency	100.00%
Lamps Flux	910.10 lm	Maximum value	516.82 cd	Position	C=0.00 G=0.00	CG	Double Symmetrical
Round Luminaire Round Luminous Area		Diam.	630 mm	Height	83 mm		
		Diam.	610 mm	Height	0 mm		
Horizontal Luminous Area	0.292247 m2			Emitting area on Plane 180°		0.000000 m2	
Emitting area on Plane 0°	0.000000 m2			Emitting area on Plane 270°		0.000000 m2	
Emitting area on Plane 90°	0.000000 m2			Glare area at 76°		0.070701 m2	
Coordinate system	CG			Symmetry Type		Double Symmetrical	
Date	20-04-2016			Maximum Gamma Angle		90	
Measurement Distance	6.44			Measurement Flux		910.10 lm	
Operator	Asselum T2			Source voltage		230.00 V	
Temperature	24.00 °C			Source current			
Humidity	42.00 %			Photocell		Prc	
Notes							

Luminaire Lamps

Line	Code	Name	Flux [lm]	Pow. [W]	Q.ty
- LEDS C4 LEDS	00-5275-CT-M1	Lámpara led 24.3W	910.10	27.00	1
C.I.E.	65 91 99 100 100	D DIN 5040	A50		
F UTE	1.00 C	B NBN	BZ 2 / 4 / BZ 3		

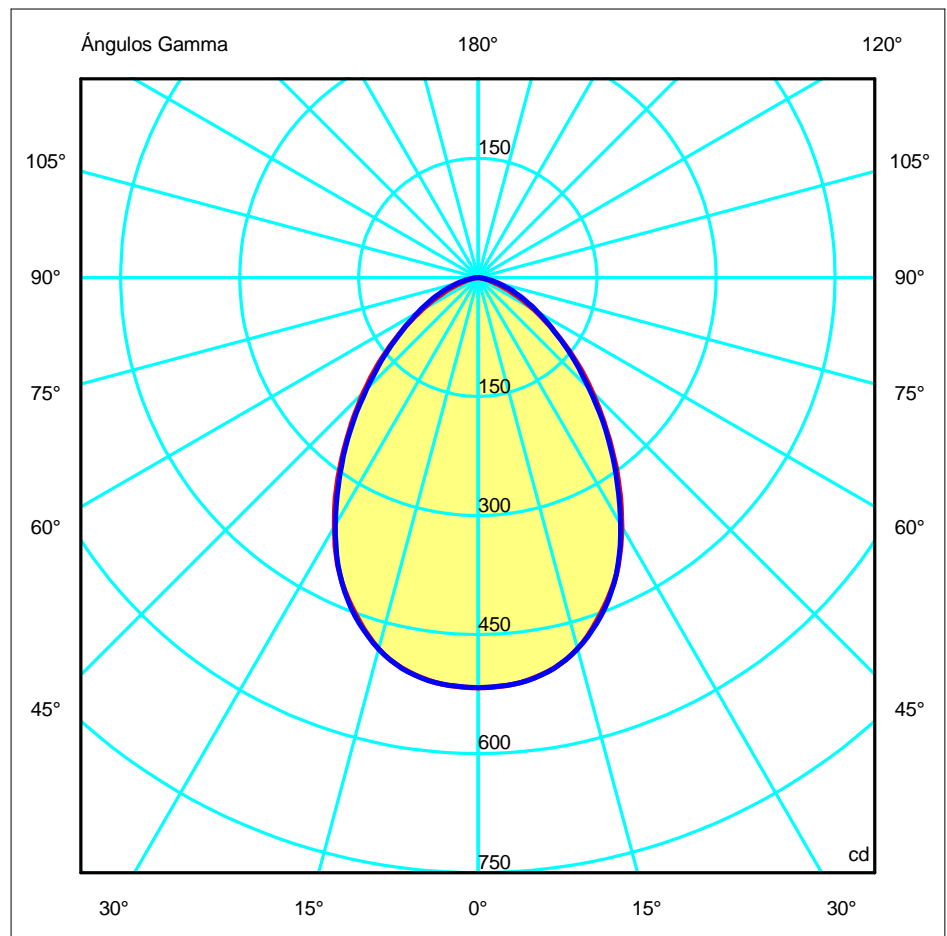
Diam=630mm



Semiplanos C

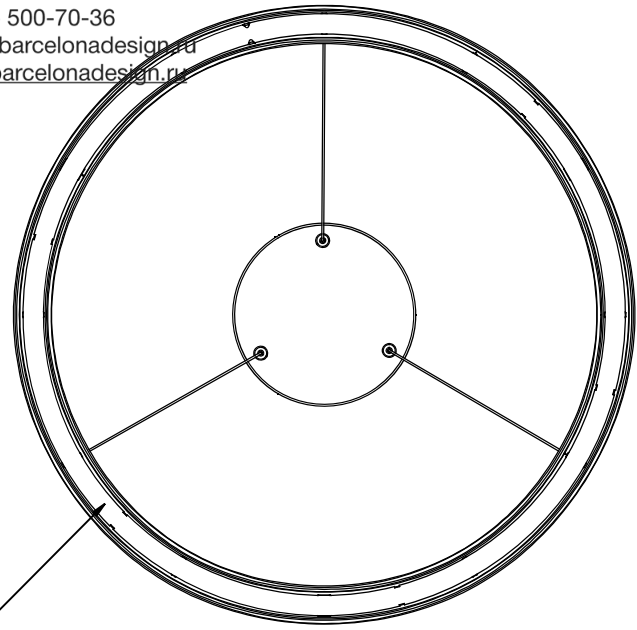
180.0 — 0.0
270.0 — 90.0

ULOR 0.00 %
DLOR 100.00 %
RN 0.00 %

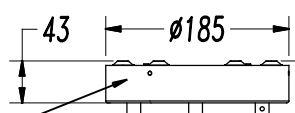


Продажа дизайнерской мебели,
света и аксессуаров
по всей России

8 (800) 500-70-36
hello@barcelonadesign.ru
www.barcelonadesign.ru



OPAL OMMA /
PMMA OPAL

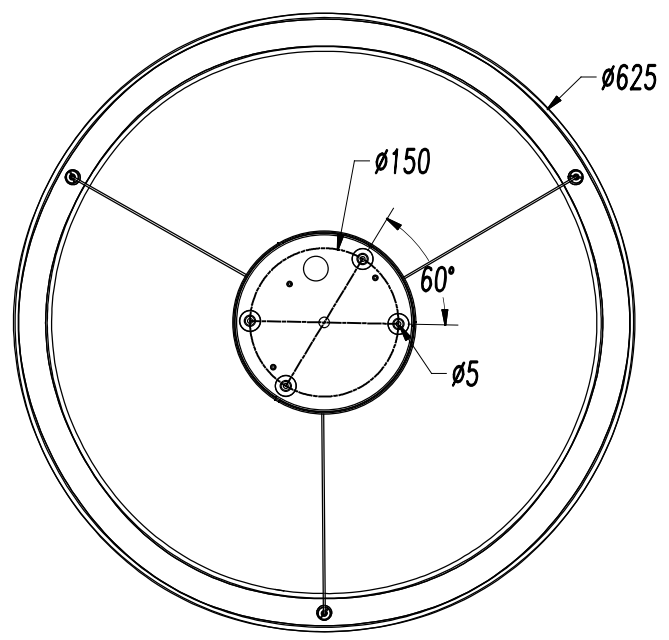
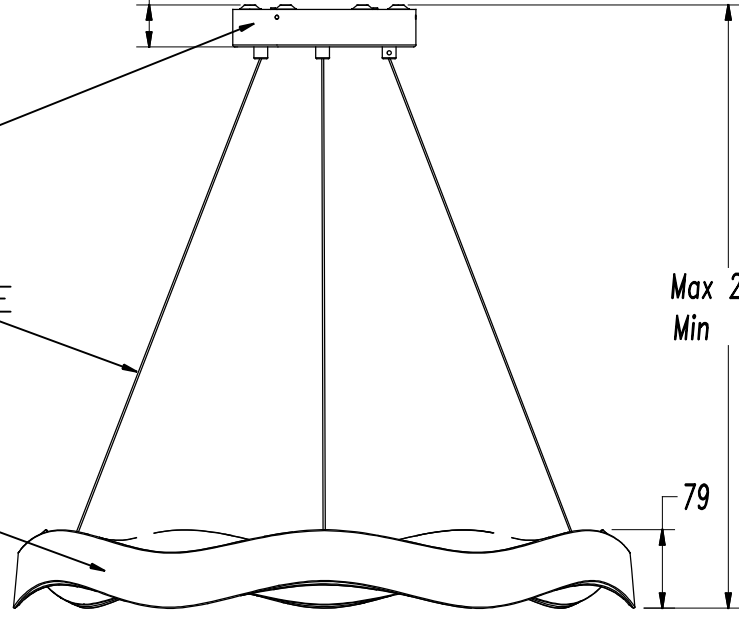


STEEL / ACERO

TRANSPARENT WIRE /
CABLE TRANSPARENTE

Max 2500
Min 250

POLIURETANE /
POLIURETANO



Продажа дизайнерской мебели,
света и аксессуаров
по всей России

8 (800) 500-70-36
hello@barcelonadesign.ru
www.barcelonadesign.ru

