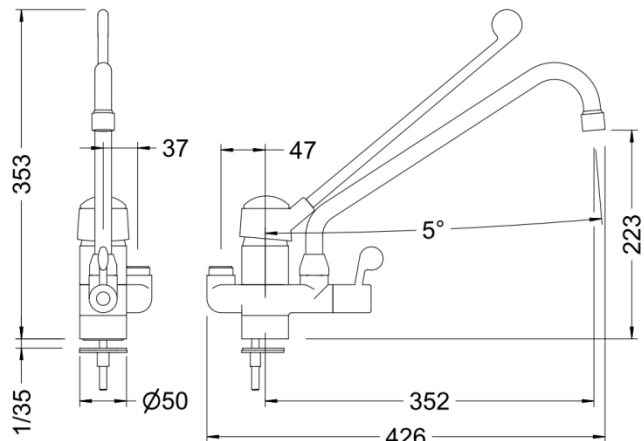


CU1707 04 CUERPO MONOMANDO CON CAÑO Y MANETA MEDICAL CU1707 04 SINGLE HANDLE MIXER BODY WITH SPOUT AND MEDICAL HANDLE



Características

- 1) Cuerpo, volante y caño realizados en latón según UNE-EN 1982.
- 2) Maneta realizada en tecnopolímero.
- 3) Cromado según EN 248.
- 4) Cartucho cerámico silencioso Ø40 con salida convencional.
- 5) Montura cerámica ¼ vuelta.
- 6) Atomizador plástico antical hembra M22x1 con faldón de latón cromado.
- 7) Caño giratorio 350°.
- 8) Suministrado con, latiguillos de 35 cm (M10x1; G 3/8"), conjunto de sujeción mediante herradura metálica y juego de retenciones.
- 9) Caudal mínimo: 12 l/min (3 bar).
- 10) Temp. Máxima uso: 85 °C.
- 11) Temp. máx. recomendada: 65 °C.
- 12) Presión máxima uso: 10 bar.
- 13) Presión mínima uso: 0,5 bar.
- 14) Presión recomendada: 1-5 bar.

Features

- 1) Body, handle and spout made in brass according to UNE-EN 1982.
- 2) Handle made in technopolymer.
- 3) Chrome plated according to EN 248.
- 4) Guided outlet noiseless Ø40 ceramic cartridge.
- 5) ¼ turn ceramic headwork.
- 6) Anti-lime female M22x1 plastic aerator with chrome plated brass cover.
- 7) 350° swivelling spout.
- 8) Fitted with 35 cm long flexible connectors (M10x1; G 3/8"), metal made horseshoe fixing set and check-valves.
- 9) Minimum flow rate: 12 l/min (3 bar).
- 10) Maximum use temperature: 85 °C.
- 11) Max. recommended temp.: 65 °C.
- 12) Maximum pressure: 10 bar.
- 13) Minimum pressure: 0,5 bar.
- 14) Recommended pressure: 1-5 bar.