

Инструкция по эксплуатации

Строительный пылесос Калибр Мастер СПП-1200/40м
00000049410

Цены на товар на сайте:

http://www.vseinstrumenti.ru/uborka/pylesosy/promyshlennye_stroitelnye/kalibr/stroitelnyi_pylesos_kalibr_master_spp-1200_40m_00000049410/

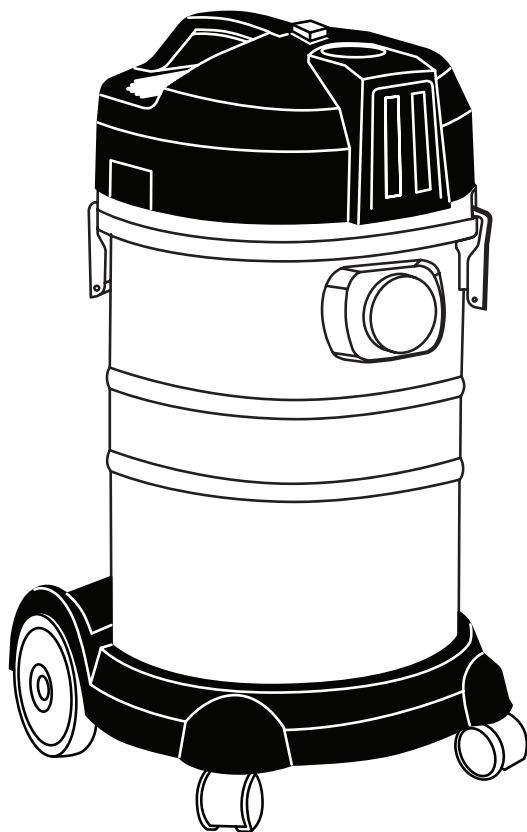
Отзывы и обсуждения товара на сайте:

http://www.vseinstrumenti.ru/uborka/pylesosy/promyshlennye_stroitelnye/kalibr/stroitelnyi_pylesos_kalibr_master_spp-1200_40m_00000049410/#tab-Responses



КАЛИБР
www.kalibrcompany.ru

Строительный промышленный пылесос



СПП - 1200/30м

СПП - 1200/40м

Руководство по эксплуатации

Серия Мастер



Содержание

	стр
Введение	4
1. Описание и технические характеристики	
1.1 Описание изделия.....	5
1.2 Технические характеристики.....	6
1.3 Комплектация.....	7
1.4 Общий вид.....	7
2. Правила безопасности	
2.1 Перед началом работы.....	8
2.2 Личная безопасность.....	8
2.3 Электробезопасность.....	9
3. Подготовка к эксплуатации	
3.1 Сборка пылесоса.....	10
3.2 Включение/выключение пылесоса.....	10
3.3 Режим синхронизированного включения.....	10
4. Указания по практическому применению	11
5. Хранение, обслуживание и утилизация	12
6. Гарантийные обязательства	13



Уважаемый покупатель!

Благодарим Вас за покупку пылесоса **КАЛИБР** » и перед началом эксплуатации просим вас внимательно прочитать настоящее руководство.

При покупке пылесоса **КАЛИБР** в торговой сети Вам необходимо:

- проверить работоспособность пылесоса методом пробного кратковременного запуска;
- проверить работоспособность пылесоса методом пробного кратковременного запуска;
- проверить правильность оформления гарантийного талона (должен быть проставлен штамп торгующей организации, дата продажи, подпись продавца, указана модель и серийный номер изделия).



Внимание! Незаполненный либо неправильно оформленный гарантийный талон может повлечь отказ в гарантийном ремонте.



1. Описание и технические характеристики

1.1 Описание изделия

-Строительный промышленный пылесос (далее пылесос) предназначен для всасывания сухой негорючей пыли и мелкого мусора, а так же для всасывания негорючих жидкостей.

-Пылесос состоит из цилиндрического нержавеющей корпуса и пластмассовой крышки с расположенным внутри неё электродвигателем. На корпусе крышки пылесоса расположены выключатели. Конструкция пылесоса позволяет синхронизировать включение дополнительно применяемого электроинструмента и пылесоса.

-Пылесос предназначен для эксплуатации в различных условиях при температуре окружающей среды от -10 до + 35 °С и относительной влажности воздуха не более 80% при отсутствии воздействия атмосферных осадков.

-Срок службы пылесоса составляет 5 лет. Указанный срок службы действителен при соблюдении потребителем требований настоящего руководства.

-Модели и модификации: СПП-1200/30м, СПП-1200/40м.

-Приобретенная Вами модель может иметь незначительные отличия от параметров и характеристик, указанных в настоящем руководстве, и не влияющие на эффективную и безопасную работу пылесоса.



1.2 Технические характеристики

Технические характеристики представлены в таблице ниже

Таблица 1

Модель	СПП-1200/30м	СПП-1200/40м
Номинальная потребляемая мощность, Вт	1200	1200
Напряжение/Частота питающей сети, В/Гц	220/ ~50	220/ ~50
Максимальная мощность подключаемого электроинструмента, Вт	1200	1200
Объем контейнера, л	30	40
Габаритные размеры в упаковке, мм:		
- длина	445	445
- ширина	410	410
- высота	610	610
Вес (брутто/нетто), кг	10,0/9,0	10,5/9,5



Расшифровка серийного номера на шильдике изделия:

S/N XX XXXXXXXX/ XXXX

буквенно - цифровое обозначение/год и месяц изготовления

1.3 Комплектация

В торговую сеть пылесоса поставляется в следующей комплектации*:

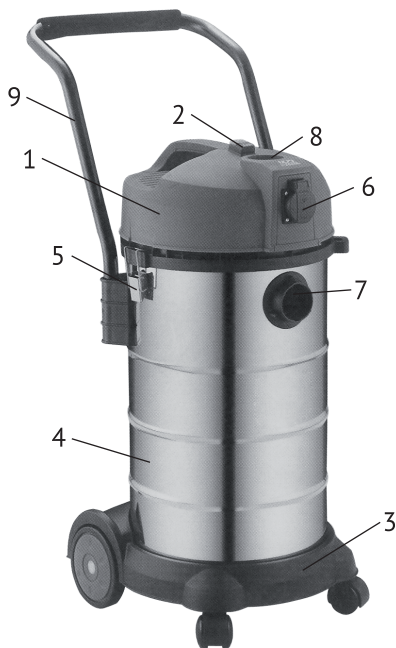
Таблица 2

Пылесос	1
Гофрированный шланг	1
Телескопическая трубка	2
Фильтрующий элемент (нера-фильтр)	1
Рабочие насадки	3
Руководство по эксплуатации	1
Упаковка	1

*в зависимости от поставки комплектация может меняться

1.4 Общий вид

Общий вид пылесоса представлен на рисунке 1.



- 1 - крышка пылесоса с электродвигателем и фильтром;
- 2 - кнопки включения;
- 3 - основание;
- 4 - контейнер из нержавеющей стали;
- 5 - фиксирующие прижимные скобы;
- 6 - розетка для подключения электроинструмента;
- 7 - входной патрубков;
- 8 - выходной патрубков;
- 9 - дополнительная рукоятка (только для модели СПП-1200/40м).

рис.1



2. Общие правила безопасности

Конструкция пылесоса обеспечивает безопасную эксплуатацию при соблюдении правил, изложенных в настоящем разделе.

2.1 Перед началом работы

-при транспортировке или хранении пылесоса в условиях воздействия отрицательных температур необходимо перед началом эксплуатации выдержать пылесос в помещении при комнатной температуре не менее 30 минут;

-учитывайте влияние окружающей среды, не используйте пылесос при высокой (более 85%) влажности окружающей среды. Не работайте пылесосом при температуре окружающей среды ниже -10 и выше +35 °С;

-проведите внешний осмотр пылесоса на наличие видимых повреждений или деформации корпуса;

-проверьте работоспособность кнопок включения пылесоса;

-перед началом работы убедитесь в надежности фиксации гофрированного шланга, телескопических трубок и рабочей насадки, а так же убедитесь, что впускной и выпускной каналы пылесоса не перекрыты посторонними предметами;

-не допускайте перекручивания, сдавливания и чрезмерного натягивания гофрированного шланга пылесоса;

-независимо от выбранного режима использования начинайте эксплуатацию пылесоса только с установленным фильтром;

-запрещается эксплуатация пылесоса неподготовленными, необученными лицами или детьми.

2.2 Личная безопасность

-будьте внимательны и следите за тем, что вы делаете - не работайте с пылесосом, если вы устали, находитесь под влиянием лекарственных средств, снижающих реакцию, а так же в состоянии алкогольного или наркотического опьянения;

-не работайте пылесосом во взрывоопасной среде или в непосредственной близости от легковоспламеняющихся жидкостей и газов, а так же не используйте пылесос для всасывания легковоспламеняющихся, взрывоопасных и пенообразующих жидкостей, пыли и газов;

-не используйте пылесос для всасывания горячих, горящих или тлеющих предметов, либо жидкостей с температурой свыше 60 градусов;

-не используйте пылесос для всасывания сажи или пепла, при работе с высокотоксичными материалами используйте средства индивидуальной



защиты органов дыхания и зрения.

2.3 Электробезопасность

-не подвергайте электродвигатель пылесоса непосредственному воздействию влаги или любой другой агрессивной среды;

-при появлении посторонних звуков, вибрации, повышенного нагрева поверхности крышки пылесоса, появлении дыма или постороннего запаха, характерного для горелой изоляции, следует незамедлительно прекратить дальнейшую эксплуатацию пылесоса и обратиться в сервисный центр;

-будьте осторожны в обращении с пылесосом - не роняйте его, не подвергайте тряске, не работайте и не оставляйте пылесос в местах, где температура может достигать отметки выше 40 °С;

-не оставляйте без надзора пылесос, подключенный к электросети;

-следите за состоянием шнура электропитания, штепсельной вилки и электрической розетки, расположенной на корпусе крышки пылесоса, не допускайте их повреждения или внесения самостоятельных изменений в конструкцию;

-не прилагайте различного рода усилия к шнуру электропитания: никогда не тяните пылесос за шнур, не дергайте за шнур для отключения пылесоса от электрической розетки. Держите шнур подальше от источников тепла, влаги, масла. Не допускайте натягивания, перекручивания и нагрузки на разрыв шнура электропитания;

- убедитесь в том, что напряжение вашей электросети соответствует данным, указанным на заводской табличке корпуса пылесоса. После этого подключите штепсельную вилку шнура электропитания к розетке электросети;

-старайтесь не допускать блокировки электродвигателя пылесоса. Вызванное блокировкой избыточное поступление тока приводит к повышенной нагрузке на электродвигатель и возможной дальнейшей его поломке;

-избегайте длительной (более 20 мин) непрерывной работы пылесоса – это может привести к перегреву электродвигателя пылесоса и, как следствие, его поломке.

3. Подготовка к эксплуатации



Внимание! Перед проведением работ по сборке и техническому обслуживанию пылесоса (очистке, установке или замене пылесборного мешка, фильтра и т.п.) всегда отключайте пылесос от электросети!



3.1 Сборка пылесоса

-извлеките пылесос и аксессуары из транспортировочной упаковки, отожмите две фиксирующие прижимные скобы (рис.1 поз.5) и снимите крышку пылесоса;

-извлеките из контейнера поворотные роликовые опоры, колеса и аксессуары, установите поворотные роликовые опоры и колеса в соответствующие места в основании пылесоса;

-установите крышку пылесоса на контейнер и зафиксируйте ее двумя фиксирующими прижимными скобами, затем присоедините гофрированный шланг пылесоса к входному патрубку (рис.1 поз.7) и зафиксируйте его, немного повернув шланг по часовой стрелке;

-установите телескопические трубки и требуемую насадку на гофрированный шланг.

3.2 Включение/выключение пылесоса

-на корпусе крышки пылесоса расположены кнопка включения пылесоса «-» (рис.2 поз.1) и кнопка включения синхронизированного режима работы пылесоса и применяемого электроинструмента «АUTO» (рис.2 поз.2)



рис.2

-для включения пылесоса необходимо нажать на кнопку включения «-» зеленого цвета. Выключение осуществляется незначительным кратковременным нажатием на кнопку «АUTO».

3.3 Режим синхронизированного включения

-для удобства использования пылесос обладает возможностью синхронизации включения пылесоса и применяемого электроинструмента;

-подсоедините (при наличии возможности) гофрированный шланг пылесоса к патрубку пылеотвода применяемого электроинструмента и подключите электроинструмент к электрической розетке, расположенной на корпусе крышки пылесоса (рис.1 поз.6);

-для включения синхронизированного режима работы пылесоса и электроинструмента необходимо нажать на кнопку «АUTO» красного цвета.



Начните работу электроинструментом – пылесос так же автоматически включиться в момент включения электроинструмента;

-перед подключением электрического шнура электроинструмента к розетке пылесоса убедитесь, что выключатель электроинструмента находится в выключенном положении;

-выключение осуществляется незначительным кратковременным нажатием на кнопку «-».



Внимание! Не подключайте к электрической розетке пылесоса электроинструмент с мощностью, превышающей указанные в настоящем руководстве показатели.

4. Указания по практическому применению

Перед началом работы регулярно проверяйте состояние гофрированного шланга, телескопических трубок и насадок на наличие внутри посторонних предметов – необходимо своевременно удалять застрявший мусор.

4.1 Сухая уборка

-при использовании пылесоса для всасывания сухой негорючей пыли и мелкого мусора рекомендуется применять бумажный пылесборный мешок (не входит в комплект поставки);

-бумажный пылесборный мешок крепиться на внутренней стороне входного патрубка внутри контейнера;

-бумажный пылесборный мешок необходимо заменять всякий раз при заметном снижении показателей всасывания;

-каждый раз после использования удаляйте накопившийся мусор из контейнера.

4.2 Всасывание жидкостей

-при использовании пылесоса для всасывания различных негорючих жидкостей необходимо предварительно извлечь ранее установленный бумажный пылесборный мешок и полностью опустошить контейнер;

-при появлении пены или жидкости во время работы из контейнера пылесоса немедленно прекратите дальнейшую эксплуатацию и удалите жидкость из контейнера;

-не рекомендуется использовать пылесос в качестве насоса для воды, пылесос предназначен для всасывания водно-воздушной смеси;

-каждый раз после использования необходимо просушить гофрированный



шланг, насадки, контейнер и фильтр пылесоса. Компоненты моторной части так же необходимо просушить методом кратковременного запуска электродвигателя пылесоса.

4.3 Режим выдувания воздуха

-для использования пылесоса в режиме выдувания воздуха необходимо присоединить гофрированный шланг пылесоса к выходному патрубку (рис.1 поз.8).

5. Хранение, обслуживание и утилизация

-до начала эксплуатации пылесос должен храниться в упаковке завода-изготовителя при температуре окружающей среды от -10 до +35 °С и относительной влажности воздуха не более 80 %;

-для очистки загрязненной поверхности крышки пылесоса следует использовать сжатый воздух и мягкую салфетку, смоченную водой с мыльным раствором. Запрещено использовать растворитель или любые другие похожие химические средства!

-для очистки загрязненной внутренней поверхности контейнера пылесоса используйте жидкие не абразивные моющие средства;

-для того, что бы извлечь установленный в пылесосе фильтр необходимо повернуть фиксатор, расположенный в торце фильтра, против направления движения часовой стрелки и снять фильтр;

-для очистки защитной капроновой сетки загрязненного фильтра используйте мыльный раствор, сам же фильтр очищается продувкой сжатым воздухом;

-оптимальным местом для хранения неиспользуемого пылесоса является сухое помещение с температурным режимом от +5 до +25 °С, в недоступном для детей месте, вдали от воздействия прямых солнечных лучей и источников повышенного излучения тепла или холода;

-данный инструмент нельзя утилизировать вместе с обычными бытовыми отходами. Утилизируйте отработавший свой срок пылесос безопасным для окружающей среды способом - вы можете сдать отработавший свой ресурс инструмент в региональный приемный пункт переработки;

-отработавшие свой срок фильтры и пылесборные мешки изготовлены из экологически безвредных материалов и могут быть утилизированы обычным способом с бытовым мусором.



6. Гарантийные обязательства

Правовой основой настоящих гарантийных обязательств является действующее законодательство Российской Федерации, в частности Федеральный Закон РФ «О защите прав потребителей» и Гражданский Кодекс РФ часть 2 статьи 451-491. Условия и ситуации, не оговоренные в настоящих гарантийных обязательствах, разрешаются в соответствии с вышеуказанными законами.

Гарантийный срок эксплуатации пылесоса – 12 месяцев со дня продажи, исключительно при наличии правильно оформленного гарантийного талона.

1) 127282, г. Москва, ул. Полярная, д. 31а

т. (495) 796-94-93

2) 141074, г. Королев, М.О., ул. Пионерская, д.16

т. (495) 647-76-71

В течение гарантийного срока владелец имеет право на бесплатное устранение неисправностей, возникших вследствие производственных дефектов

Техническое освидетельствование инструмента на предмет установления гарантийного случая производится только в специализированном сервисном центре.

Гарантийные обязательства **не распространяются** на инструмент в случае:

- вскрытия (попытки вскрытия), ремонта пылесоса самим пользователем или не уполномоченными на это лицами;
- при использовании принадлежностей, не предусмотренных заводом-изготовителем;
- если у пылесоса забиты вентиляционные каналы электродвигателя пылью или стружкой;
- наличия внутри электродвигателя пылесоса инородных предметов;
- обнаружения следов заклинивания и перегрузки электродвигателя (например, одновременное перегорание обмоток якоря и статора);
- внешних механических повреждений, возникших по вине владельца;
- воздействия на инструмент обстоятельств непреодолимой силы (например наводнения, пожара, землетрясения и т.д. и т.п.);
- нарушения требований и правил руководства по эксплуатации;
- повреждения изделия вследствие неправильной транспортировки и хранения;
- использования инструмента не по назначению.



Инструмент принимается в гарантийный ремонт в чистом виде.

Гарантийное обслуживание не распространяется на следующие быстроизнашиваемые запасные части для пылесоса:

- все резиновые, уплотнительные, компрессионные запасные части;
- аксессуары и принадлежности (фильтр, насадки, шланг и т.д.).

www.kalibrcompany.ru

