



# КРАТОН®

## МОЩНЫЙ ИНСТРУМЕНТ

### ВВЕДЕНИЕ

**Уважаемый покупатель!** Благодарим за доверие, которое Вы оказали, выбрав наш станок многооперационный WM-Multi-1,5 (далее в тексте «станок»). Перед первым использованием станка внимательно ознакомьтесь с инструкцией по эксплуатации! В данной инструкции Вы найдете все указания, выполнение которых обеспечит безопасную эксплуатацию и длительный срок службы станка. Все дополнительные обязательные сведения об данном малогабаритном деревообрабатывающем станке размещены в приложении А (вкладыш в инструкцию по эксплуатации станка). При возникновении любых вопросов, касающихся продукции зарегистрированной торговой марки **Кратон**, Вы можете разместить их на странице Форума сайта «[www.kraton.ru](http://www.kraton.ru)». **Уважаемый покупатель!** Приобретая станок, проверьте его работоспособность и комплектность!

### СОДЕРЖАНИЕ

<i>Основные технические данные</i> .....	4
<i>Комплектность</i> .....	6
<i>Назначение и общие указания</i> .....	10
<i>Графические символы безопасности</i> .....	11
<i>Предупреждение для пользователя</i> .....	11
<i>Правила безопасности</i> .....	12
<i>Подключение станка к источнику электропитания</i> .....	17
<i>Устройство станка</i> .....	19
<i>Подготовка к работе и пробный пуск</i> .....	25
<i>Фугование и установка (замена) строгальных ножей</i> .....	34
<i>Рейсмусование</i> .....	39
<i>Пиление на станке</i> .....	41
<i>Операции, выполняемые на фрезерном суппорте</i> .....	43
<i>Техническое обслуживание</i> .....	48
<i>Транспортирование и правила хранения</i> .....	50
<i>Утилизация</i> .....	50
<i>Неисправности и методы их устранения</i> .....	51
<i>Виды брака и способы их устранения</i> .....	52
<i>Сведения о действиях при обнаружении неисправности</i> .....	53
<i>Схемы сборки</i> .....	55
<i>Гарантия изготовителя</i> .....	67
<i>Приложение А — вкладыш в инструкцию по эксплуатации (1 лист, А5)</i>	

**ОСНОВНЫЕ ТЕХНИЧЕСКИЕ ДАННЫЕ****Основные технические данные**

- Основные технические данные станка приведены в таблице 1.

Таблица 1 «Основные технические данные»

Наименование параметра	Значение параметра
Наименование, тип, модель	Станок многооперационный WM-Multi-1,5
Напряжение электропитания	220 В±10 %
Частота тока	50 Гц
Род тока	переменный, однофазный
Тип электродвигателя	асинхронный
Номинальная мощность *	1500 Вт
Частота вращения ножевого вала	3500 мин <sup>-1</sup>
Степень защиты от попадания твердых частиц и влаги, обеспечиваемая защитной оболочкой	IP 20
Класс защиты от поражения электрическим током	низковольтное оборудование I класса
<b>Фугование (строгание)</b>	
Общая длина рабочей поверхности строгальных столов	845 мм
Максимальная глубина строгания	3 мм
Максимальная ширина строгания	200 мм
Количество строгальных ножей	3 шт.
<b>Рейсмусование</b>	
Максимальная глубина строгания	3 мм
Максимальная ширина строгания	200 мм
Высота пропускаемого материала	6–90 мм
Минимальная длина заготовки	150 мм
Скорость автоматической подачи	6,5 м/мин
Размер рабочей поверхности рейсмусового стола	207 × 550 мм
<b>Пиление</b>	
Наружный диаметр пильного диска	Ø 250 мм
Диаметр посадочного отверстия пильного диска	Ø 32 мм

**КРАТОН®****ГАРАНТИЙНОЕ  
СВИДЕТЕЛЬСТВО**

НАИМЕНОВАНИЕ, МАРКА

ЗАВОДСКОЙ НОМЕР

НАИМЕНОВАНИЕ ТОРГУЮЩЕЙ ОРГАНИЗАЦИИ

ДАТА ПРОДАЖИ

ФАМИЛИЯ И ПОДПИСЬ ПРОДАВЦА

М. П.

**СРОК ГАРАНТИИ  
12 МЕСЯЦЕВ СО ДНЯ ПРОДАЖИ**

**Внимание!** Гарантийное свидетельство действительно при наличии даты продажи, подписи продавца и печати торгующей организации.

На каждое изделие выписывается отдельное гарантийное свидетельство.

С правилами эксплуатации и условиями гарантии ознакомлен и согласен, паспорт на русском языке получен, исправность и комплектность проверены в моем присутствии, претензий не имею.

 НАИМЕНОВАНИЕ ПРЕДПРИЯТИЯ ПОКУПАТЕЛЯ,  
 Ф. И. О. И ПОДПИСЬ ПОКУПАТЕЛЯ
**КРАТОН****КРАТОН®****Гарантийный случай №1**

НАИМЕНОВАНИЕ, МАРКА

ЗАВОДСКОЙ НОМЕР

СЕРВИСНЫЙ ЦЕНТР

ДАТА ПРИЕМКИ

ДАТА ВЫДАЧИ

ФАМИЛИЯ, ПОДПИСЬ КЛИЕНТА

www.kraton.ru

М. П. СЕРВИСНОГО ЦЕНТРА

**КРАТОН®****Гарантийный случай №2**

НАИМЕНОВАНИЕ, МАРКА

ЗАВОДСКОЙ НОМЕР

СЕРВИСНЫЙ ЦЕНТР

ДАТА ПРИЕМКИ

ДАТА ВЫДАЧИ

ФАМИЛИЯ, ПОДПИСЬ КЛИЕНТА

www.kraton.ru

М. П. СЕРВИСНОГО ЦЕНТРА

**КРАТОН®****Гарантийный случай №3**

НАИМЕНОВАНИЕ, МАРКА

ЗАВОДСКОЙ НОМЕР

СЕРВИСНЫЙ ЦЕНТР

ДАТА ПРИЕМКИ

ДАТА ВЫДАЧИ

ФАМИЛИЯ, ПОДПИСЬ КЛИЕНТА

www.kraton.ru

М. П. СЕРВИСНОГО ЦЕНТРА

## Адреса сервисных центров, обслуживающих ТМ Кратон

АБАКАН ИП Голикова, ул. Пушкина, 205. Тел.: (3902) 24-69-00  
 АДЛЕР ИП Даниэлян Т.Ф., ул. Костромская, 36а. Тел.: 8 (918) 407-1874 dlf76@bk.ru  
 АРСЕНЬЕВ ИП Свиридов Г.М., ул. Сафонова, 26/1. Тел.: (42361) 4-72-71, 8 (924) 263-4228  
 АРХАНГЕЛЬСК ООО «Техникс», ул. Урицкого, 70 корп. 1. Тел.: (8182) 44-17-20  
 АРХАНГЕЛЬСК ООО «Архангельск-Сервис», пр. Ломоносова, 206, оф. 205. Тел.: (8182) 65-27-05  
 АРХАНГЕЛЬСК ООО «АСГ-Центр», пр. Дзержинского, 29, оф. 53. Тел.: (8182) 29-42-46  
 АСТРАХАНЬ ООО «Молотоко», ул. Славянская, 1«В». Тел.: (8512) 49-13-14, 40-84-44, факс: 40-88-77 www.molotok-com@narod.ru  
 БАРНАУЛ ООО «Маяк-Сервис», ул. А. Петрова, 124. Тел.: (3852) 410-669  
 БЕЛОГОРСК ИП Яровенко Р.В., ул. Кирова, 247. Тел.: (41641) 2-36-10  
 БЕРДСК ИП Дубляженко, ул. Вокзальная, 50а.  
 БИРОБИДЖАН ИП Милько И.А., пр. 60 лет СССР, 22. Тел.: (42622) 2-23-29  
 БЛАГОВЕЩЕНСК ИП Лемешенко В.В., ул. Мухина, 120. Тел.: (4162) 37-69-37, 35-66-18  
 БРАТСК ООО «Лего», ул. Подбельского, 10. Тел.: (3953) 48-33-15, 48-07-36  
 ВЕЛИКИЙ НОВГОРОД ООО «Проф», ул. Псковская, 36. Тел.: (8162) 76-90-61  
 ВЛАДИВОСТОК ООО «БизнесСтройИнструмент», Проспект 100 лет Владивостоку, 113. Тел.: (4232) 315-908  
 ВЛАДИКАВКАЗ ООО «Киммери» (ИП Карсанов), ул. Братьев Темировых, 69. Тел. (8-867) -275-16-62, 225-00-81 kimmeri\_elbrus@mail.ru  
 ВОЛГОГРАД ООО «СпецТехноСервис», Шоссе Авиаторов, 8. Тел.: (8442) 96-79-89, 96-79-92, 96-79-93 e-mail: slava\_volgograd@bk.ru  
 ВОЛГОДА ООО ПКФ «Ритм-В», ул. Октябрьская, 51. Тел.: (8172) 52-85-82, 52-85-60  
 ВОРОНЕЖ ООО «Сфера 2.0», ул. Антонова-Овсеенко, 36А, оф. 2. Тел.: (4732) 43-24-17  
 ЕКАТЕРИНБУРГ ИП Лебедев А.А., ул. Амундсена, 64. Тел.: (343) 240-26-60  
 ИРКУТСК ООО «РемИнструмент», ул. Урицкого, 8, оф. 426. Тел.: (3952) 33-20-98  
 КАЛИНИНГРАД ООО «Балтийская Инструментальная Компания», Гурьевский р-н, п. Ушаково, пер. Лесной, 9. Тел.: 8 (911) 495-7208  
 КАЛИНИНГРАД ООО «Фейга», Советский проспект, 12, оф. 410. Тел.: (4012) 57-18-77, 57-16-80  
 КЕМЕРОВО «СибТоргСбыт», ул. Красноармейская, 59, оф. 23. Тел.: (3842) 25-29-47  
 КИРОВ ООО «Север-Инструмент», ул. К. Маркса, 101. Тел.: (8332) 32-10-87  
 КИРОВО-ЧЕПЕЦК ООО «Модус», ул. Строительная, 2-Г. Тел.: (8336) 14-31-42  
 КРАСНОДАР ИП Бондаты гКраснодар, ул.Стасова 163  
 Тел/факс: 8-861-231-21-04, сот. 8-928-236-82-78 e-mail: BONSZ@mail.ru  
 КРАСНОДАР ИП Одобеско Н.И., ул. Красных партизан, 103.  
 Тел.: 8 (861) 272-77-20, факс 8 (861) 271-45-27 besko@bk.ru  
 КРАСНОЯРСК ИП Шерстобой А.П., ул. Тотмина, 9а. Тел.: (3912) 99-65-80, 8 (913) 511-7402  
 КРАСНОЯРСК ИП Высоцкий В.А., ул. Спандарня, 7, скл. 9. Тел.: (3912) 511-404, 93-54-33  
 ЛЕОЗОВОДСК «Рымбтехника», ИП Корнилов, ул. Января, 26. Тел.: (42355) 2-25-80  
 МАГДАГАЧИ ИП Критинина З.П., ул. Дзержинского, 46/50 «ТЦ Дальний Восток». Тел.: 8 (914) 975-1865  
 МУРМАНСК ИП Кукушкин А.Ю., ул. Декабристов 26, т.8152-25-20-18  
 НАХОДКА ООО «БизнесСтройИнструмент», Находкинский проспект, 98. Тел.: (4236) 69-65-20  
 НЕРЮНГРИ ЦТО «Орг-Сервис», пр. Дружбы Народов, 18. Тел.: (41147) 7-52-91, 7-55-68  
 НИЖНЕВАРТОВСК ООО «СВ-АС», ул. Чапаева, 12а. Тел.: (3466) 56-57-56  
 НИЖНИЙ ТАГИЛ ООО «КонтинеНТ», ул. Красноармейская, 66а. Тел.: (3435) 41-20-96  
 НОВОКУЗНЕЦК ООО «Инфрастрой», пр. Строителей, 64. Тел.: (3843) 53-94-03  
 НОВОСИБИРСК Компания «Кратон», ул. Толмачева, 35. Тел.: (383) 363-12-41, 363-08-92  
 НОВОСИБИРСК ИП ЧАЛКОВ, ул. Почтовый лог-1, т. (383) 2561180.  
 НОВОСИБИРСК ООО «БИН-СЕРВИС», Мочищенское шоссе-1, т.(383) 2135271  
 НОВОЧЕРКАССК ИП Сапов, пр. Интернатный, 85.  
 Тел.: (8635) 25-72-50/ сот.8-918-501-75-24 gostov55341@mail.ru  
 ОХА ИП Колбасин С.А., ул. Дзержинского, 30а. Тел.: (42437) 2-41-57, 8 (914) 756-0865  
 ПЕРМЬ ООО «Ритм-Оптимел-Сервис», ул. 25 Октября, 81. Тел.: (342) 244-55-59, 244-43-33  
 ПЕТРОЗАВОДСК ООО «Профит», ул. Шотмана, 30. Тел.: (8142) 76-21-99  
 РОСТОВ-НА-ДОНУ СЦ «Мастер» ООО «Траффардгард-НДС», ул. Львовская, 12.  
 Тел.: (863) 278-76-35, факс: 278-78-69 mastertraff@mail.ru  
 САНКТ-ПЕТЕРБУРГ ООО «Нева-Зитар», Васильевский Остров, 25-я линия, 8«А».  
 Тел.: (812) 327-42-47, 327-42-48  
 САНКТ-ПЕТЕРБУРГ ООО «ЭлектроДвижущаяСила», ул. Чернышевского, 15а, пом. 1Н. Тел.: (812) 572-30-20, 716-87-49  
 СЕВЕРОДИВНСК ООО «ROTOR», ул. Профсоюзная, 11а, 2 этаж. Тел.: (8184) 58-45-78  
 СЕВЕРОДИВНСК ИП Аншуков О.П., ул. Никольская, 7. Тел.: (8184) 50-11-21  
 СЫКТЫВКАР ИП Зыкин В.Ю., ул. Южная, 7 (Автомол). Тел.: (8212) 56-50-01  
 ТОМСК ООО «Сибтехцентр», ул. Пролетарская, 34. Тел.: (3822) 402-925, 402-984  
 ТЮМЕНЬ ООО «Быттехсервис», ул. Мельникайте, 116, Центр Быта. Тел.: (3452) 75-52-26  
 ТЫНДА ИП Воробьева Л.К., ул. Красная Пресня, 68. Тел.: (41656) 4-98-03, 4-06-82  
 УЛАН-УДЭ ООО «Промтехцентр-Сервис», ул. Ботаническая, 71 ТЦ «Тумар-Морин», нав. 35. Тел.: (3012) 45-31-72, 23-22-24, 26-78-17  
 УСУРИЙСК ООО «БизнесСтройИнструмент», ул. Краснознаменная, 198, оф. 405. Тел.: (4234) 35-80-01 sc\_usr@kraton-ru.com  
 УХТА ООО «Мужской Инструмент», ул.Интернациональная 40, т.82147-4-84-34  
 УФА ООО «Бирюса-Сервис», ул. Королева, 6/1. Тел.: (347) 236-57-07  
 ХАБАРОВСК ООО «БизнесСтройИнструмент», пр. 60 лет Октября, 152. Тел.: (4212) 400-778 kraton@kraton-ru.com  
 ЧЕЛЯБИНСК ООО «ЭЛБИ-Сервис», ул. Машиностроителей, 1. Тел.: (351) 211-31-89, 211-31-90  
 ЧЕЛЯБИНСК ИП Сеничев Е.Б., ул.Артиллерийская,71. Тел.: (351) 774-55-85  
 ЧЕРЕПОВЕЦ ООО «Технотрейд», пр. Победы, 133/19. Тел.: (8202) 25-21-29  
 ЧИТА ИП Ефимов Е.В., ул. Бабушкина, 50. Тел.: (3022) 35-16-45

## Внимание!!!

Полный список адресов сервисных центров,  
 обслуживающих изделия торговой марки Кратон,  
 Вы можете уточнить на сайте компании:  
[www.kraton.ru](http://www.kraton.ru)

## ОСНОВНЫЕ ТЕХНИЧЕСКИЕ ДАННЫЕ

продолжение таблицы 1

Толщина режущих зубьев пильного диска	3,2 мм
Максимальная высота пиления	70 мм
Размер рабочей поверхности пильного стола	140 × 600 мм
Размер рабочей поверхности стола для поперечного пиления	220 × 320 мм
<b>Фрезерование (сверление)</b>	
Наружной диаметр цилиндрической прямозубой фрезы (без резцов)	Ø 72 мм
Посадочный диаметр цилиндрической прямозубой фрезы	Ø 20 мм
Максимальная ширина фрезерования	40 мм
Наружной диаметр концевой фрезы	Ø 10 мм
Диаметры посадочных отверстий в разрезных втулках для установки концевых фрез (сверл)	Ø 6 мм; Ø 8 мм; Ø 10 мм; Ø 12 мм
Размер рабочей поверхности фрезерного суппорта	160 × 280 мм
Размер рабочей поверхности фрезерного стола	70 × 370 мм
Общий продольный ход фрезерного суппорта и стола	125 (90 и 35) мм
Поперечный ход фрезерного суппорта	80 мм
Вертикальный ход фрезерного стола с суппортом	60 мм
<b>Масса и габаритные размеры</b>	
Масса	145 кг
Габаритные размеры (L × B × H)	950 × 1630 × 1020 мм

## Срок службы

• На основании опыта эксплуатации аналогичных изделий и статистических данных срок службы станка установлен в пределах **5 (пяти) лет**.

Примечание: \* — показатель энергетической эффективности станка.

**КОМПЛЕКТНОСТЬ****Комплектность станка**

• Комплектность станка приведена в таблице 2 и показана на рисунках А, В и С.

**Примечание** — в целях соблюдения требований технических условий на транс-

портирование и хранение изделия, станок поставляется потребителю в частично разобранном состоянии.

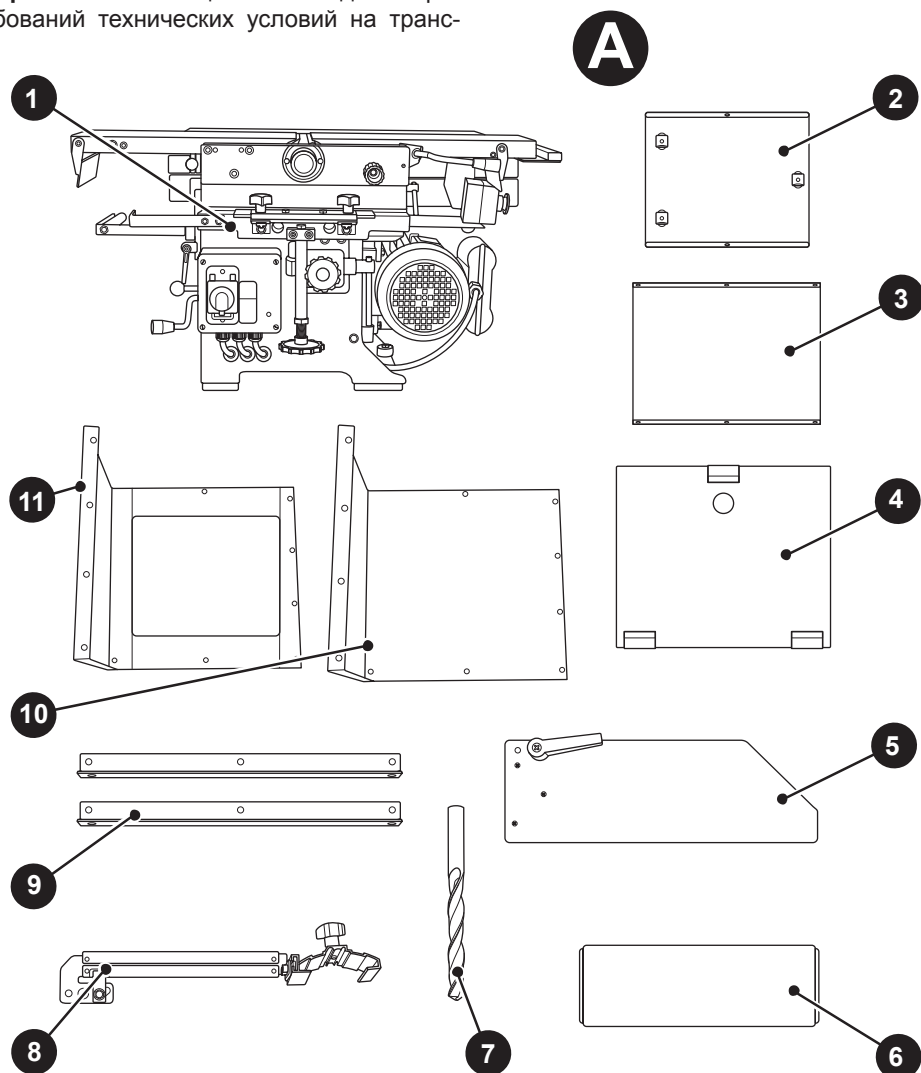


Рисунок А — комплектность станка. Дополнительно смотри рисунок В, С и таблицу 2.

**КРАТОН®****Гарантия изготовителя**

Производитель гарантирует надежность работы изделия при условии соблюдения всех требований указанных в настоящей инструкции по эксплуатации.

Гарантийный срок эксплуатации изделия составляет 12 месяцев со дня продажи розничной сетью.

В течение гарантийного срока владелец имеет право на бесплатный ремонт изделия по неисправностям, явившимся следствием производственных дефектов.

Гарантийный ремонт изделия производится только при наличии правильно оформленного гарантийного свидетельства (наименование изделия, модель, заводской номер, наименование торгующей организации, дата продажи, печать и подпись).

Гарантия производителя не распространяется:

- на случаи утраты или внесения исправлений в текст гарантийного свидетельства;
- на инструменты с истекшим сроком гарантии;
- на случаи обслуживания вне гарантийной мастерской, попытки самостоятельно устранить дефект или монтажа не предназначенных деталей, самостоятельного вскрытия инструмента (поврежденные шлицы винтов, пломбы, защитные наклейки и т. д.);
- на случаи использования бытового изделия в производственных или иных целях, связанных с извлечением прибыли;
- на случаи, если у изделия забиты вентиляционные каналы пылью и стружкой;
- на случаи, если изделие вышло из строя при перегрузе и заклинивании (одновременный выход из строя ротора и статора, обеих обмоток статора);
- на случаи сильного загрязнения инструмента как внешнего, так и внутреннего;
- на случаи механического повреждения корпуса (сколы, трещины) и повреждений, вызванных воздействием агрессивных сред, высоких температур, высокой влажности;
- на случаи механического повреждения сетевого шнура или штепселя;
- на случаи, когда инструмент эксплуатировался с нарушением инструкции по эксплуатации;
- на дефекты, которые являются результатом естественного износа;
- на быстроизнашивающиеся части (стартер, угольные щетки, зубчатые ремни и колеса, резиновые уплотнения, сальники, защитные кожухи, направляющие ролики, втулки, стволы и т. п.), сменные принадлежности (аккумулятор, топливные или воздушные фильтры, свечи зажигания, пилки, ножи, элементы их крепления, патроны, подошвы, цанги, сверла, буры, шины, цепи, звездочки и т. п.);
- на инструмент с частично либо полностью удаленным заводским номером, а также на случаи несоответствия данных на электроинструменте данным в гарантийном свидетельстве.

**Срок гарантии продлевается на время нахождения изделия в гарантийном ремонте.**

**Претензии о некомплектности после продажи изделия не принимаются.**

**КОМПЛЕКТНОСТЬ**

**В**

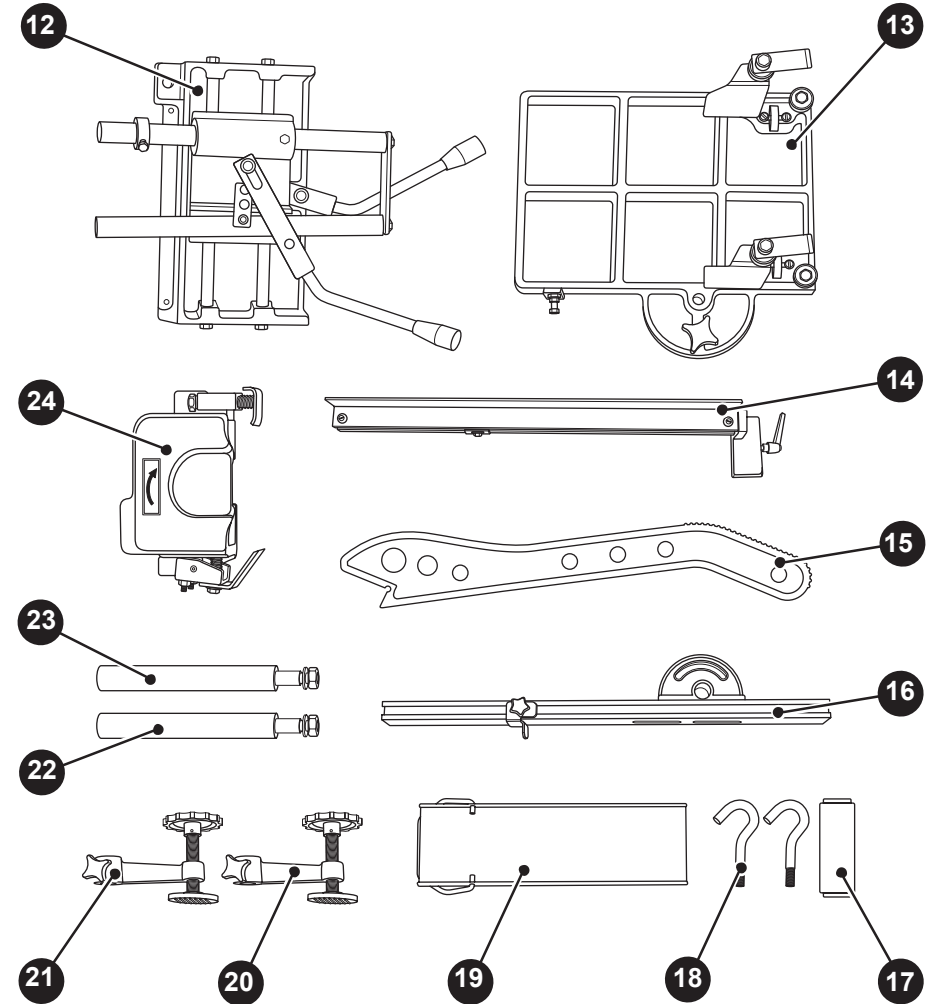
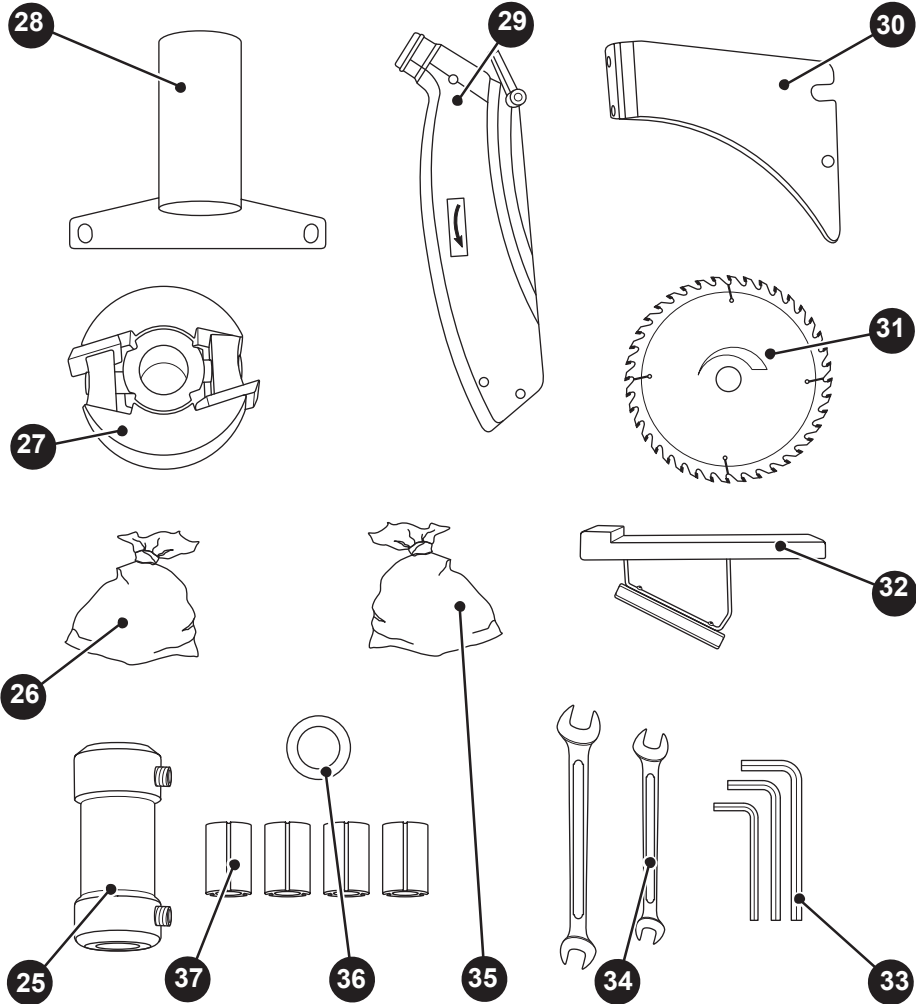


Рисунок В — комплектность станка. Дополнительно смотри рисунок С и таблицу 2.




---



---



---



---



---



---



---



---



---



---



---



---



---



---



---



---



---

Рисунок С — комплектность станка. Дополнительно смотри таблицу 2.

## СХЕМА СБОРКИ

«Спецификация к схеме сборки — рис. Т6, Т7»

Т6	
1	Выключатель
2	Прокладка
3	Корпус
4	Плата
5	Пластина
6	Рамка
7	Выключатель
В1	Эл. блок
В2	Кабель
В3	Кабель
В4	Предохранитель

В5	Кабель
В6	Кабель
В7	Кабель
В8	Выключатель
Т7	
1	Дверца
2	Корпус
3	Уголок
4	Дно
5	Корпус
6	Крышка

## КОМПЛЕКТНОСТЬ

Таблица 2 «Комплектность станка»

Наименование	пози- ция на рис. А, В и С	Количе- ство	Примечание
Станок многооперационный WM-Multi-1,5	1	1 шт.	В сборе
Крышка	2	1шт.	
Дно	3	1 шт.	
Дверка	4	1 шт.	
Защитный кожух пильного диска	5	1 шт.	
Защитное ограждение ножевого вала	6	1 шт.	
Концевая фреза Ø 10 мм, L= 100 мм	7	1 шт.	
Держатель защитного ограждения	8	1 шт.	
Уголок основания станка	9	2 шт.	В сборе
Стенка боковая	10	1 шт.	
Стенка боковая с отверстием под дверку	11	1 шт.	
Фрезерный суппорт	12	1 шт.	В сборе
Стол для поперечного пиления	13	1 шт.	В сборе
Линейка направляющая	14	1 шт.	В сборе
Толкатель для пиления	15	1 шт.	
Упор поперечный	16	1 шт.	В сборе
Пластина	17	1 шт.	
Рым-болт	18	2 шт.	
Защитное ограждение ножевого вала	19	1 шт.	
Струбцина фрезерного суппорта	20	1 шт.	В сборе
Струбцина стола для поперечного пиления	21	1 шт.	В сборе
Ось струбины	22	1 шт.	Для струбци- ны 20
Ось струбины	23	1 шт.	Для струбци- ны 21
Защитный кожух цилиндрической фрезы	24	1 шт.	
Фрезерный патрон	25	1 шт.	В сборе
Комплект крепежных изделий для сборки станка (болты, гайки, шайбы)	26	1 ком- плект	
Цилиндрическая прямоугольная фреза Ø 72 мм	27	1 шт.	В сборе

## КОМПЛЕКТНОСТЬ

продолжение таблицы 2

Защитный стакан фрезерного патрона	28	1 шт.	
Защитный кожух пильного диска	29	1 шт.	В сборе
Нож расклинивающий	30	1 шт.	
Диск пильный	31	1 шт.	
Толкатель для строгания	32	1 шт.	
Набор шестигранных ключей	33	3 шт.	
Ключи гаечные двусторонние 14 × 17 и 10 × 12	34	2 шт.	
Комплект крепежных изделий для сборки основания (болты, гайки, шайбы)	35	1 комплект	
Кольцо	36	1 шт.	
Набор разрезных втулок для установки концевых фрез (сверл)	37	4 шт.	
Инструкция по эксплуатации	—	1 экз.	
Ящик фанерный	—	2 шт.	

## НАЗНАЧЕНИЕ И ОБЩИЕ УКАЗАНИЯ

• Станок относится к типу деревообрабатывающих универсальных многооперационных станков и предназначен для обработки заготовок из древесины и позволяет выполнять следующие технологические операции:

— пиление (продольное и поперечное);  
— фугование (строгание);  
— рейсмусование;  
— фрезерование и сверление.

• Станок предназначен для работы от однофазной сети переменного тока напряжением 220 В ± 10 % и частотой 50 Гц.

• Станок предназначен для эксплуатации в следующих условиях:

— температура окружающей среды от +1 °С до +35 °С;  
— относительная влажность воздуха до 80 % при температуре +25 °С.

• Станок не предназначен для использования во взрывоопасной и пожароопасной окружающей среде.

• В связи с постоянным техническим совершенствованием конструкции станка возможны некоторые отличия между приобретенным Вами изделием и сведениями, приведенными в настоящей инструкции по эксплуатации, не влияющие на его основные технические параметры и эксплуатационную надежность. Исходя из коммерческой целесообразности изготовитель (продавец) оставляет за собой право изменять комплектацию товара без снижения его потребительских свойств.

• **ВНИМАНИЕ!** На станке не допускается обработка: металлов, асбоцементных материалов, камня и подобных материалов, мягких пластмассовых и резиноподобных материалов.

## СХЕМА СБОРКИ

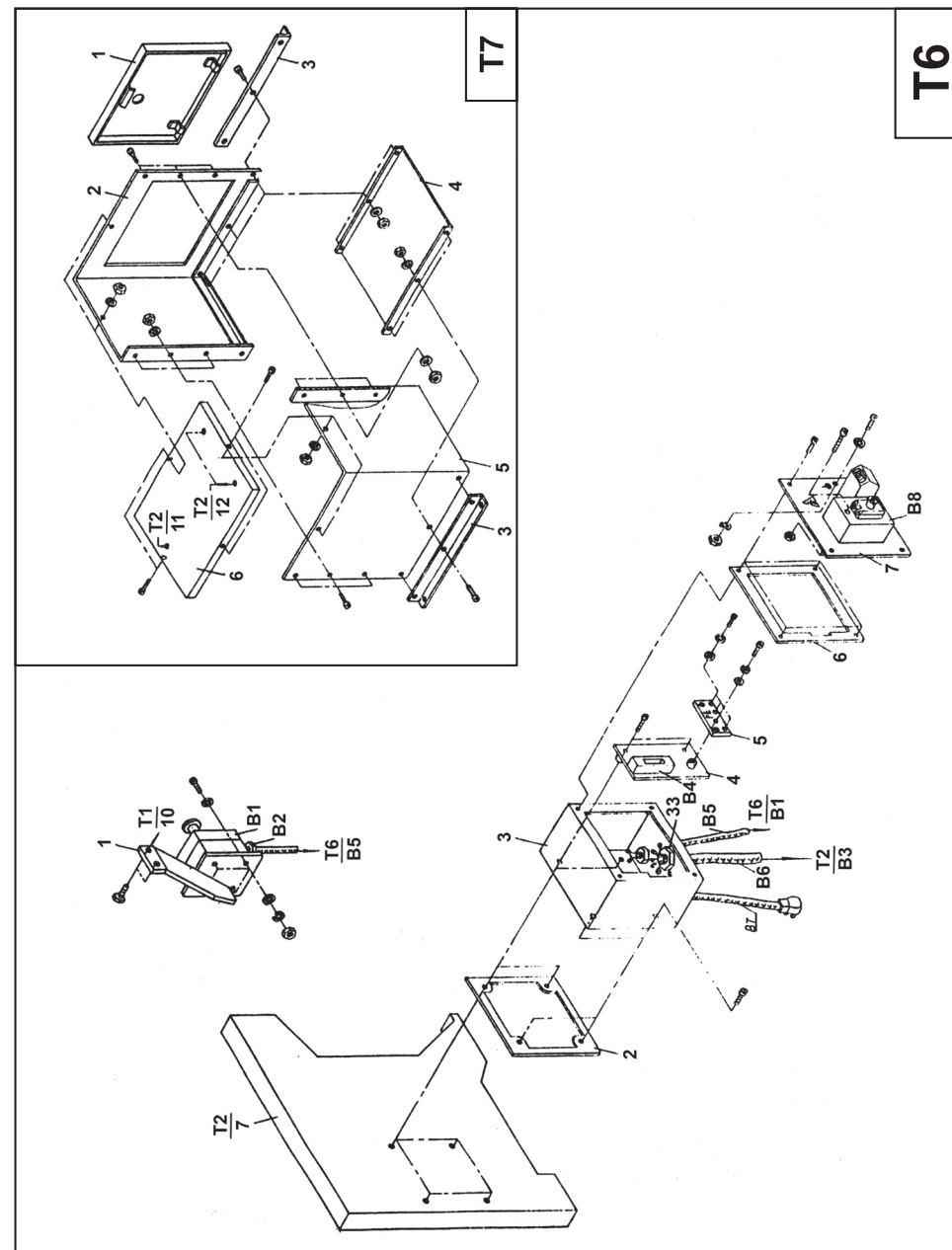


Рисунок Т6, Т7 — схема сборки узлов и деталей станка.



## СХЕМА СБОРКИ

«Спецификация к схеме сборки — рис. Т5»

Т5			
1	Кронштейн	24	Кожух
2	Втулка	25	Кожух
3	Направляющие	26	Пластина
4	Тело	27	Втулка
5	Втулка	28	Втулка
6	Стол	29	Ролик
7	Штифт	30	Скоба
8	Вороток	31	Стол
9	Стопорная втулка	32	Пластина
10	Кронштейн	33	Сектор
11	Стопорная гайка	34	Штифт
12	Клин	35	Штифт
13	Держатель	36	Подушка
14	Кожух	37	Упор
15	Кожух	38	Прижим
16	Пластина	39	Штифт
17	Пластина	40	Штанга
18	Пластина	41	Штифт
19	Пластина	42	Держатель
20	Шпилька	43	Втулка
21	Кронштейн	В1	Рукоятка
22	Прижим	В2	Рукоятка
23	Шпилька	В3	Подшипник
		В4	Рукоятка

## ГРАФИЧЕСКИЕ СИМВОЛЫ БЕЗОПАСНОСТИ

**ВНИМАНИЕ!** Прочитайте и запомните разделы инструкции, где Вы встретите приведенные ниже графические символы. Данные разделы инструкции информируют Вас о действиях, которые Вы обязаны выполнить для обеспечения безопасности находящихся рядом людей и лично Вас, а также о мерах, необходимых для надежной и долговечной эксплуатации станка.



**Внимательно прочтите инструкцию по эксплуатации перед использованием станка**



**Опасность получения травмы или повреждения станка в случае несоблюдения данного указания**



**Риск возникновения пожара**



**Опасность поражения электрическим током**



**Станок и его упаковка подлежат вторичной переработке (рециклированию)**



**Беречь от загрязнений окружающую среду. Не сорить, поддерживать чистоту. Упаковку и упаковочные материалы станка следует сдавать для переработки**

## ПРЕДУПРЕЖДЕНИЕ ДЛЯ ПОЛЬЗОВАТЕЛЯ



**ВНИМАНИЕ!** Не разрешается вносить какие-либо изменения в конструкцию станка без разрешения производителя. Неавторизованное изменение конструкции станка и использование неоригинальных запасных частей может привести к травме пользователя или поломке станка. Не подключайте станок к сети электропитания до тех пор, пока внимательно не ознакомитесь с изложенными в данной инструкции рекомендациями и не изучите его устройство, применение, настройку, ограничения и возможные опасности.

## ПРАВИЛА БЕЗОПАСНОСТИ



*Чтобы свести к минимуму риск возникновения пожара, поражения электрическим током и получения травмы, при работе со станком всегда следуйте указаниям инструкции по правилам безопасности. Прежде чем приступить к работе со станком, внимательно прочтите и запомните требования правил безопасности. Бережно храните данную инструкцию для дальнейшего использования.*

## Общие требования охраны труда

• **ВНИМАНИЕ!** Подключение станка, его техническое обслуживание, ремонт и эксплуатация должны соответствовать и осуществляться в соответствии с требованиями «Правил технической эксплуатации электроустановок потребителей» и «Правил техники безопасности при эксплуатации электроустановок потребителей». При эксплуатации станка должны соблюдаться требования «Правил пожарной безопасности в Российской Федерации». Персонал, производящий монтаж, техническое обслуживание и эксплуатацию станка должен иметь квалификацию соответствующую выполняемой работе.

• К работе на станке могут быть допущены лица не моложе 16 лет, прошедшие медицинский осмотр и признанные годными для выполнения данного вида работы, прошедшие инструктаж, обучение и проверку знаний по охране труда, пожарной безопасности, оказанию первой доврачебной помощи и имеющие квалификационное удостоверение на право работы на деревообрабатывающих станках.

• Станочник, совмещающий профессии, должен быть обучен безопасным приемам работы на деревообрабатывающих станках и, пройти инструктаж по охране труда на всех выполняемых работах.

• Станочник должен:

— знать конструкцию станка, устройство и назначение всех его частей, ограждений и предохранительных приспособлений, точки заземления электродвигателя и пусковых устройств;

— уметь определять неисправности стан-

ка, его устройств и механизмов;

— знать требования, предъявляемые к режущему инструменту и правильные способы его заточки и установки;

— знать и соблюдать режимы резания на данном станке.

• Во время работы станочник должен пользоваться средствами индивидуальной защиты — спецодежда, спецобувь, головной убор и средства защиты органов слуха.

• Рабочее место и рабочая зона должны иметь достаточное освещение. Свет, излучаемый от осветительных устройств, не должен ослеплять глаза станочника.

• Для замены режущего инструмента, приспособлений и других рабочих органов, очистки станка, уборки рабочего места следует пользоваться слесарным инструментом (гаечный ключ, отвертка и т.д.) и вспомогательными инструментами (крючком, лопатой или совком, щеткой, скребком и др.).

• На рабочем месте необходимо соблюдать правила пожарной безопасности. Курение разрешается только в специально отведенных для этого местах.

## Требования охраны труда перед началом работы

• Перед началом работы станочник должен надеть спецодежду, обувь, головной убор и другие средства индивидуальной защиты. Длинные волосы следует убрать под головной убор. Одежда станочника не должна иметь свисающих концов, которые могут быть захвачены движущимися частями механизмов станка. Станочник

## СХЕМА СБОРКИ

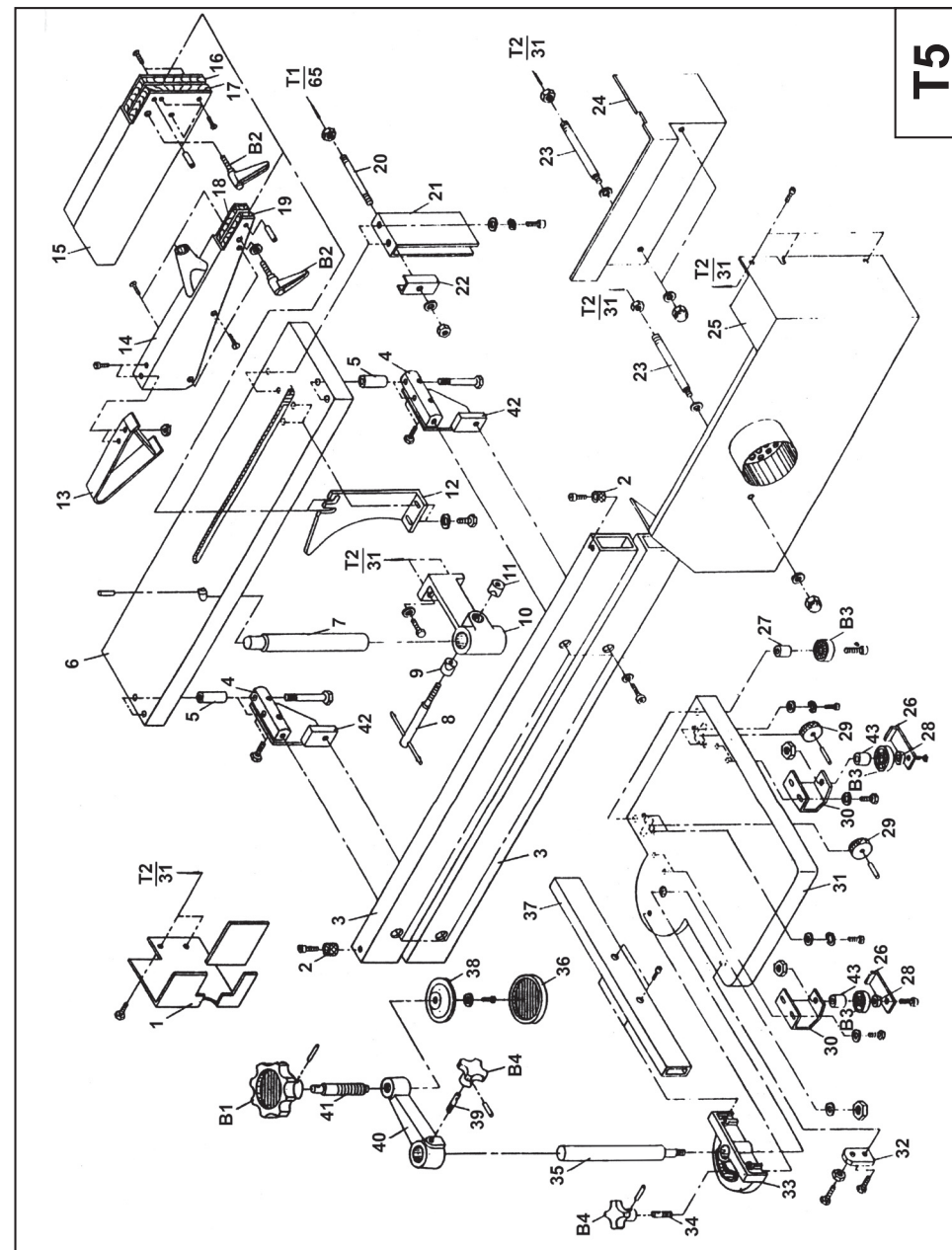


Рисунок Т5 — схема сборки узлов и деталей станка.

## СХЕМА СБОРКИ

«Спецификация к схеме сборки — рис. Т4»

Т4	
1	Пластина
2	Пружина
3	Втулка
4	Пластина
5	Пластина
6	Винт
7	Пластина
8	Валик
9	Пластина
10	Корпус
11	Кронштейн
12	Штифт
13	Винт
14	Винт
15	Втулка
16	Рычаг
17	Прижим
18	Подушка
19	Штифт
20	Пластина
21	Штифт
22	Пластина
23	Тело
24	Штифт
25	Штифт
26	Корпус
27	Планка

28	Прижим
29	Тело
30	Кронштейн
31	Гайка Т-образная
32	Кронштейн
33	Прижим
34	Тело
35	Пластина
36	Крышка
37	Гайка
38	Штифт
39	Винт
40	Штифт
41	Тело
42	Пластина
43	Тело
44	Винт
45	Пластина
46	Пружина
47	Втулка
48	Винт
49	Вороток
В1	Рукоятка
В2	Рукоятка
В3	Рукоятка
В4	Рукоятка

## ПРАВИЛА БЕЗОПАСНОСТИ

не должен надевать перчатки, галстук и украшения, так как во время работы они могут попасть в движущиеся части станка.

- Станочник должен работать в специальных противоударных защитных очках.
- При отсутствии на рабочем месте эффективных систем пылеудаления, станочник должен использовать индивидуальные средства защиты дыхательных путей (респиратор), поскольку древесно-стружечная пыль, возникающая при обработке некоторых пиломатериалов, может вызвать аллергические осложнения. Во время работы станочник должен принимать необходимые меры для защиты органов слуха и использовать соответствующие средства (вкладыши или наушники).
- Станочник должен произвести внешний осмотр станка и убедиться:
  - в свободном доступе к пусковым устройствам (электровыключатели станка, электрический щит и т.д.);
  - в исправности электрооборудования и заземляющих устройств, пусковых и блокировочных устройств путем кратковременного включения станка;
  - в наличии ограждений, их исправности и надежности крепления.
  - При выполнении пыльной операции на данном станке следует проверить правильность установки и крепления пыльного диска и убедиться:
    - в правильности и остроте его заточки;
    - пыльный диск не должен иметь механических повреждений. Твердосплавные пластинки, припаянные к зубьям пыльного диска, не должны иметь трещин и сколов и других дефектов;
    - в наличии режущей твердосплавной пластинки на каждом зубе пыльного диска. Не разрешается эксплуатация станка при отсутствии хотя бы одной режущей твердосплавной пластинки на зубе пыльного диска;
    - в исправности защитного кожуха пыль-

- ного диска и в правильной установке расклинивающего ножа;
- в отсутствии торцового и радиального биения пыльного диска;
- кратковременным включением станка проверить направление вращения пыльного диска. Пыльный диск должен вращаться навстречу заготовке, подаваемой по пыльному столу.
- При выполнении фуговальной операции на данном станке следует произвести внешний осмотр станка и убедиться:
  - в остроте заточки строгальных ножей;
  - в отсутствии на строгальных ножах трещин и зазубрин;
  - в прочности крепления строгальных ножей;
  - в том, что режущие кромки строгальных ножей при вращении описывают окружность одного радиуса и выступают над ножевым валом на одинаковую высоту;
  - в отсутствии радиального биения ножевого вала и его правильной балансировке;
  - в правильной установке заднего строгального стола. Рабочая поверхность заднего строгального стола должна быть на одном уровне и параллельна режущим кромкам строгальных ножей;
  - в надежности крепления направляющей линейки;
  - в исправности ограждения ножевого вала;
  - в исправности приспособлений и толкателей для прижима заготовок.
  - При выполнении рейсмусовальной операции на данном станке следует произвести внешний осмотр станка и убедиться:
    - в остроте заточки строгальных ножей;
    - в отсутствии на строгальных ножах трещин и зазубрин;
    - в надежности крепления строгальных ножей;
    - в исправности защитного когтевого устройства и его наличии;
    - в надежности крепления защитных

## ПРАВИЛА БЕЗОПАСНОСТИ

крышек станка;

— в отсутствии механических повреждений и задиров на подающем валике механизма автоматической подачи заготовки.

• При выполнении фрезерной или сверлильной операции на данном станке следует произвести внешний осмотр станка и убедиться:

— в остроте заточки концевой фрезы или сверла;

— в остроте заточки резцов цилиндрической прямозубой фрезы;

— в отсутствии трещин, зазубрин на режущих кромках сверла, концевой фрезы и на резцах цилиндрической прямозубой фрезы;

— в надежности крепления фрезерного патрона на посадочной шейке ножевого вала;

— в надежности закрепления и правильной центровке сверла или фрезы в разрезной втулке фрезерного патрона. Биение режущего инструмента, установленного во фрезерном патроне, не допускается;

— в надежности закрепления цилиндрической прямозубой фрезы на посадочной шейке ножевого вала;

— в надежном закреплении и исправности защитного кожуха цилиндрической прямозубой фрезы;

— в исправности механизмов подачи фрезерного суппорта и стола, зажимных приспособлений и устройств.

## Требования охраны труда во время работы

• Осмотр и замену режущего инструмента, очистку, регулировку, смазку станка, закрепление ограждений следует производить только после выключения станка и его при полной остановке.

• На станке одновременно допускается выполнять только одну технологическую операцию, при этом режущий инструмент, не используемый для выполнения данной операции, должен быть снят или за-

крыт защитным приспособлением станка. Если на станке не выполняется операция фугования, то ножевой вал с закрепленными строгальными ножами должен быть закрыт специальным защитным ограждением. Установленное ограждение должно обеспечивать свободное вращение ножевого вала станка и полностью исключить возможность травмирования и доступа к строгальным ножам в зоне фугования.

• На данном станке не разрешается работать в перчатках или рукавицах.

## Пиление

• Перед включением станка на пиление деревянных заготовок следует убедиться, что его пуск не угрожает опасностью Вам или кому-либо.

• Начинать пиление деревянных заготовок следует только при установившейся частоте вращения пильного диска.

• Подачу деревянной заготовки (пиломатериала) на пильный диск следует производить плавно, без рывков, не допуская ударов по древесине.

• Извлекать застрявшие заготовки, производить ручную уборку обрезков и опилок с пильного стола следует только после полной остановки пильного диска с помощью специального крючка и щетки.

## • ЗАПРЕЩЕНО!

— тормозить станок, нажимая каким-либо предметом на поверхность пильного диска или его режущих зубьев;

— находиться в зоне возможного выброса разрезаемого пиломатериала от пильного диска работающего станка;

— производить визуальный осмотр, просовывать руки под защитный кожух пильного диска работающего станка;

— распиливать одновременно несколько досок без специального приспособления, обеспечивающего их прижим к направляющей линейке и пильному столу;

— при подаче бруса (доски) на пиление в станок становиться против его торца;

## СХЕМА СБОРКИ

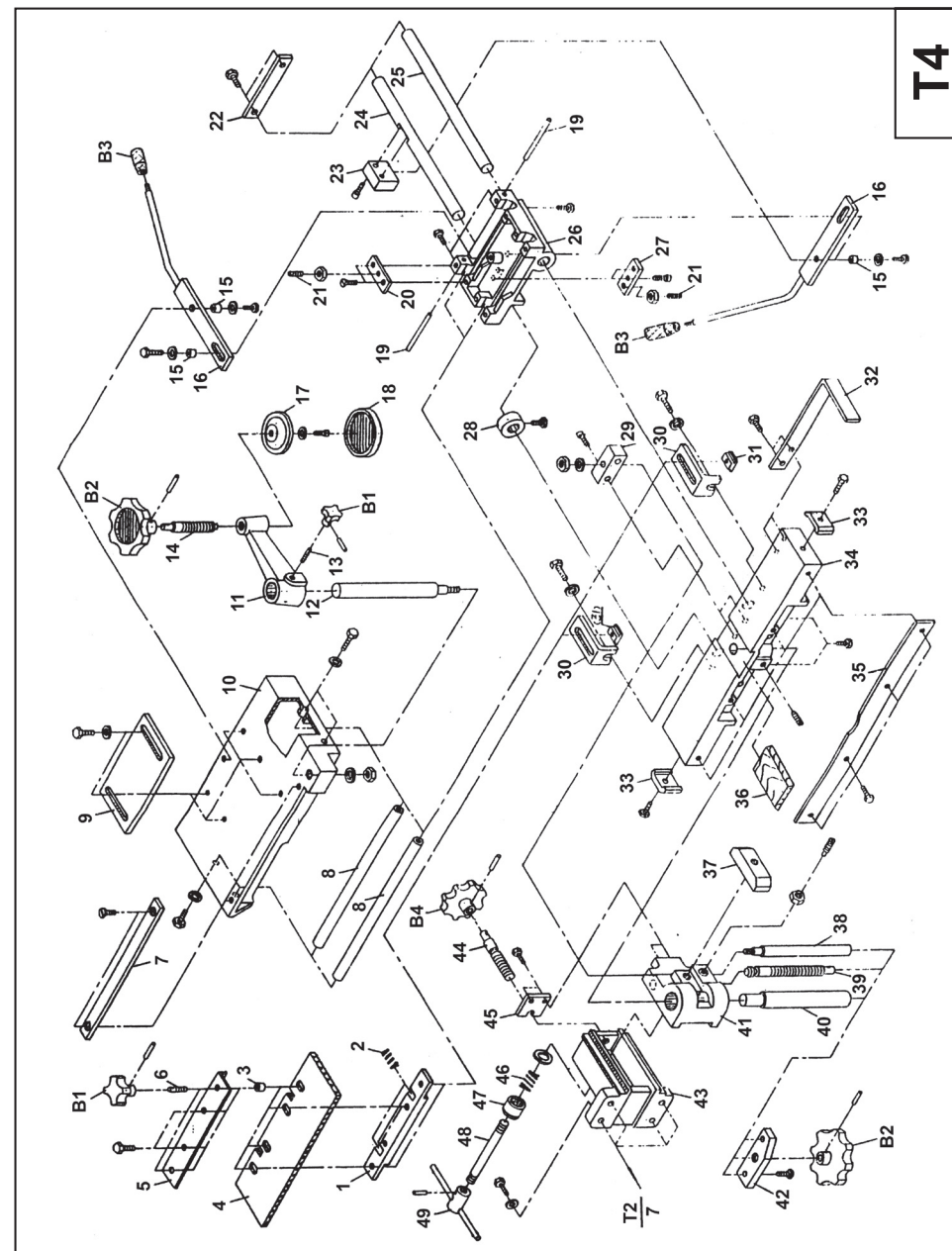


Рисунок Т4 — схема сборки узлов и деталей станка.

## СХЕМА СБОРКИ

«Спецификация к схеме сборки — рис. Т2, Т3»

Т2	
1	Шкив
3	Кронштейн
4	Кронштейн
5	Шайба
7	Корпус
7А	Пружина
8	Индикаторная планка
9	Шкала
10	Втулка
11	Пластина
12	Пластина
13	Супорт
14	Стол
15	Стол
16	Планка
17	Винтовой вал
18	Зажим
19	Ролик
20	Держатель ролика
21	Пластина
22	Ручка

23	Рычаг
24	Кронштейн
25	Втулка
26	Зубчатое колесо
27	Корпус
28	Пластина
29	Зубчатое колесо
30	Пластина
31	Корпус
32	Втулка
33	Планка
34	Шайба
35	Втулка
36	Шайба
37	Шайба
38	Звездочка
39	Пружина
40	Кронштейн
В1	Ремень
В2	Ремень
В3	Электродвигатель

Т3	
1	Шайба
2	Шкив
3	Втулка
4	Шайба
5	Звездочка
6	Втулка
7	Кронштейн
8	Втулка
9	Втулка
10	Вал

11	Шестерня
12	Вал
13	Пружина
14	Штифт
15	Винт
В1	Кольцо стопорное
В2	Подшипник
В3	Кольцо стопорное
В4	Рукоятка

## ПРАВИЛА БЕЗОПАСНОСТИ

— пилить на станке обледенелые доски;  
— открывать и снимать защитное ограждение пильного диска во время работы станка.

**Фугование**

• Перед фугованием (строганием) деревянной заготовки необходимо убедиться, что ножевой вал вращается навстречу подаче пиломатериала.

• Фугование заготовки следует производить только по слою древесины и всегда тщательно осматривать ее. При обнаружении небольших сучков и трещин следует снижать скорость подачи заготовки на ножевой вал.

• При фуговании следует плотно прижимать заготовку к столу и направляющей линейке с помощью толкателя.

• Подачу заготовки на ножевой вал следует производить плавно, без толчков.

• При фуговании не разрешается:

— обрабатывать мерзлую древесину, древесину с выпадающими сучьями, большими трещинами, гнилями, прогибами;  
— подавать заготовку на фугование, держа ее руками за торец;

— снимать за один проход стружку толщиной более 3 мм;

— работать при неисправном или снятом ограждении ножевого вала;

— тормозить ножевой вал нажимом заготовки.

• Фугование заготовок следует всегда производить при помощи специальных колодок-толкателей.

• Фугование деталей длиной более 2 м следует производить при наличии вспомогательного стола с роликами.

**Рейсмусование**

• При рейсмусовании необходимо убедиться, что ножевой вал вращается навстречу движению материала.

• При рейсмусовании не разрешается:

— работать в рукавицах. Для защиты рук

следует пользоваться специальными наладонниками;

— снимать за один проход стружку толщиной более 3 мм;

— обрабатывать мерзлую древесину, древесину с большими трещинами.

• Подачу заготовок к подающему валику механизма автоматической подачи производить без рывков, торец в торец. При этом не держать руки на торце детали.

• Необходимо следить за тем, чтобы толщина строгаемых деталей была одинаковой. Не подводить руки близко к подающему валику механизма автоматической подачи заготовки.

• Наименьшая длина обрабатываемого материала должна быть не менее 150 мм.

• Рейсмусование заготовок длиной более 2 м производить с помощью вспомогательных столов с роликами, установленных спереди и сзади станка.

• При заедании заготовки в валиках остановить станок, и после полной остановки ножевого вала, опустить рейсмусовый стол и вытащить ее.

• Необходимо обязательно согласовывать свои действия со вспомогательным рабочим, принимающим заготовки после рейсмусования.

**Фрезерование и сверление**

• При фрезеровании цилиндрической прямозубой фрезой необходимо убедиться, что режущий инструмент вращается навстречу линии подачи заготовки.

• Фрезерование заготовок производить только по слою древесины.

• При фрезеровании не разрешается:

— работать в рукавицах;

— обрабатывать заготовки с большими трещинами и гнилями.

• При обнаружении небольших трещин, гнилей, сучьев в заготовке снижать скорость ее подачи на цилиндрическую прямозубую фрезу.

## ПРАВИЛА БЕЗОПАСНОСТИ

• При фрезеровании концевой фрезой или сверлении необходимо надежно закреплять обрабатываемую заготовку зажимным приспособлением (струбциной). Подачу заготовки, зажатой на фрезерном суппорте на концевую фрезу (или сверло), следует производить плавно, без рывков.

• Стружку из отфрезерованного гнезда удалять только при помощи щетки и крючка.

## Общие указания по обеспечению безопасности при работе со станком

• Всегда работайте в устойчивой позе. Следите за правильным положением ног и тела. Сохраняйте правильную рабочую позу и равновесие, не наклоняйтесь над вращающимися деталями и узлами станка. Не опирайтесь на работающий станок.

• Работа на данном станке требует концентрации внимания от станочника. Не отвлекайтесь во время работы. Не эксплуатируйте станок, если Вы находитесь под действием алкоголя, наркотических веществ или медицинских препаратов, а также в болезненном или утомленном состоянии.

• Прежде чем включать станок, убедитесь в том, что все неиспользуемые детали, инструменты и принадлежности удалены и не будут препятствовать работе.

• Дети и посторонние лица должны находиться на безопасном расстоянии от работающего станка.

• Исключите попадание влаги на электрические соединения и электродвигатель станка.

• Не выключайте станок из розетки электросети, выдергивая непосредственно кабель электропитания. Используйте для этой цели штепсельную вилку кабеля электропитания.

• Недопустимо использовать станок с поврежденным кабелем электропитания или другими электрическими узлами.

Если Ваш станок работает ненормально, в его конструкции отсутствуют какие-либо детали и имеются механические повреждения, Вам необходимо обратиться в сервисный центр.

• Кабель электропитания располагайте в удалении от горячих поверхностей и острых кромок и оберегайте его от повреждений. Не прикасайтесь к штепсельной вилке кабеля электропитания станка мокрыми руками.

• **ПОМНИТЕ!** Маломощный или поврежденный удлинительный кабель электропитания может стать причиной пожара или поражения электрическим током.

• Перед каждым включением станка производите его осмотр. Если какие-либо части отсутствуют, деформированы или пришли в негодность, или электрические узлы работают ненадлежащим образом, выключите станок и отключите его от сети. Произведите замену поврежденных, вышедших из строя частей и установку отсутствующих деталей. Только после этого эксплуатацию станка можно возобновить.

• При чистке станка используйте средства защиты дыхательных путей (респиратор) и глаз (защитные очки).

• Перед использованием станка полностью размотайте кабель электропитания.

• Используйте только оригинальные и рекомендованные комплектующие запасные части.

• Не перегружайте и не модифицируйте станок. Станок будет работать надежно и безопасно при выполнении только тех операций и с нагрузкой, на которую он рассчитан. Не изменяйте конструкцию станка для выполнения работ, на которые он не рассчитан и не предназначен.

• **ОСТОРОЖНО!** Применение любых принадлежностей и приспособлений, а также выполнение любых операций помимо тех, которые рекомендованы данной инструкцией, может привести к несчастному случаю.

## СХЕМА СБОРКИ

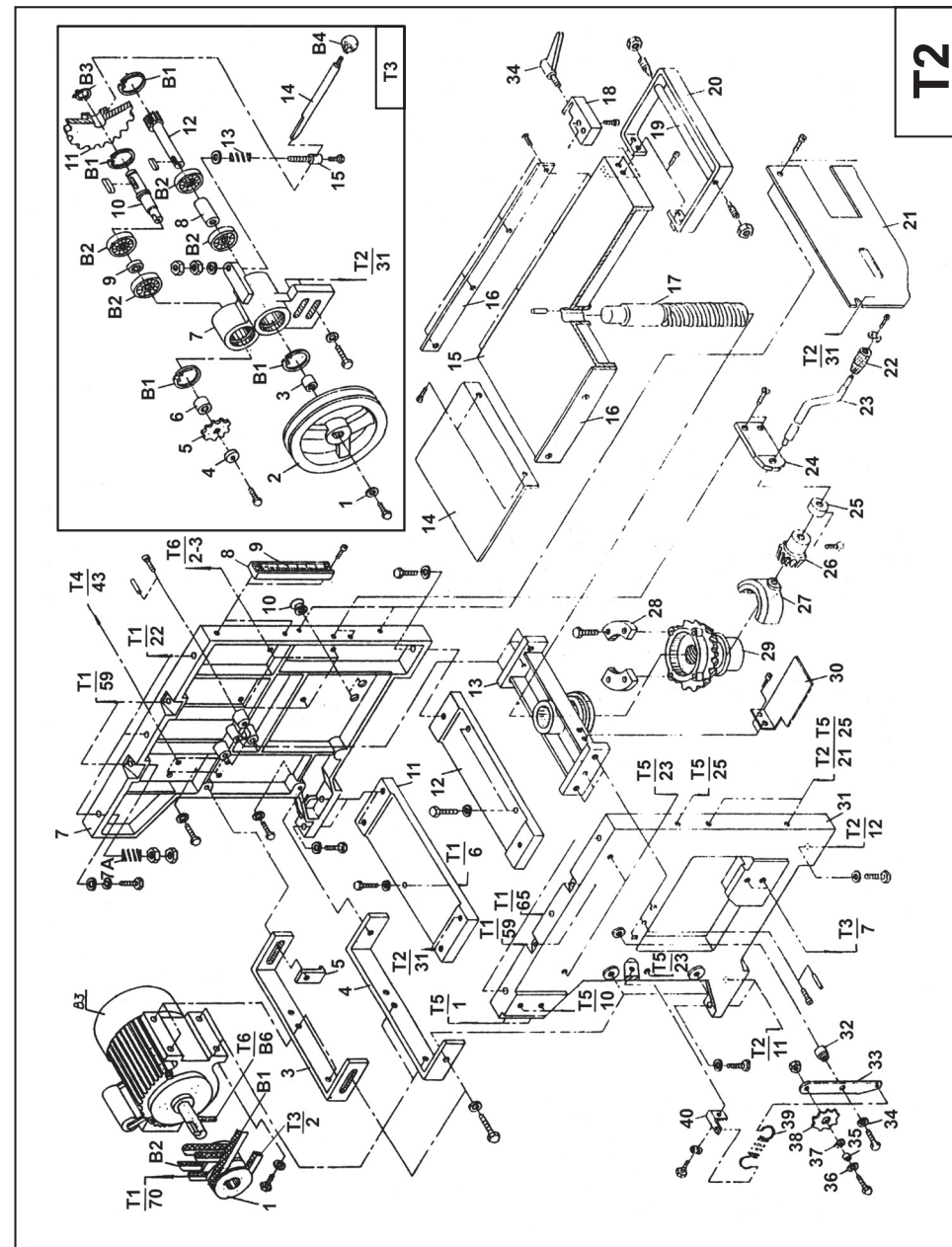


Рисунок T2, T3 — схема сборки узлов и деталей станка.

«Спецификация к схеме сборки — рис. Т1»

Т1	
1	Направляющая
2	Втулка
3	Предохранительная пластина
4	Втулка
5	Направляющая
6	Шкала
7	Передвижной упор
8	Квадратная гайка
9	Пластина супорта
10	Стол горизонтальный
11	Гайка
12	Направляющая
13	Пластина
14	Уголок
15	Защита
16	Скоба
17	Рычаг
18	Направляющая
19	Нож
20	Держатель вала
21	Вал шпинделя
22	Корпус подшипников
23	Защитный кожух фрезы
24	Держатель фрезы
25	Защитный колпачок
26	Цанга
27	Держатель ножа
28	Нож
29	Пружина
30	Корпус прижима
31	Кожух прижима
32	Гайка
33	Шайба
34	Прижим
36	Вал фрезы
37	Фреза
38	Втулка
39	Фланец
40	Тело фрезы
41	Тело прижима
42	Пружина
43	Кронштейн
44	Прижим предохранительный
45	Штифт
46	Предохранительная планка
47	Кронштейн
48	Верхняя тяга

49	Нижняя тяга
50	Пластина
51	Держатель предохранительный
52	Шпилька
53	Защита
54	Стол
55	Пластина
56	Планка
57	Направляющий вал
58	Втулка
59	Шпилька
60	Рябуха
61	Направляющий ролик
62	Ролик
63	Держатель инструментов
64	Штифт
65	Корпус подшипников
66	Планка
67	Втулка
68	Шайба
69	Фланец
70	Шкив
71	Шайба
72	Звездочка
73	Шайба
74	Шайба
75	Втулка
76	Гайка
В1	Стопорный винт
В2	Рукоятка
В3	Фреза
В4	Подшипник
В5	Ручка стопера
В6	Приводная цепь
В7	Пильный диск

## ПРАВИЛА БЕЗОПАСНОСТИ

- Перед началом любых работ по техническому обслуживанию, замене приспособлений или чистке станка отсоедините вилку кабеля электропитания станка от розетки электросети.
- Контролируйте исправность деталей станка и надежность соединений подвижных деталей. Любая неисправная деталь должна немедленно ремонтироваться или заменяться.
- Не оставляйте работающий станок без присмотра. Прежде чем покинуть рабочее место, выключите станок, дождитесь его полной остановки и отключите вилку кабеля электропитания от розетки электросети.
- **ОСТОРОЖНО!** Начинайте работу с этим станком только после того, как полностью соберете и проверите его в соответствии с указаниями данной инструкции по эксплуатации. Перед первым включением станка обратитесь внимание на правильность сборки и надежность его установки.
- Не включайте и не выключайте станок, если заготовка вплотную прижата к режущему инструменту — это может привести к травме или поломке инструмента. Отведите заготовку от режущего инструмента.
- Не используйте для обработки на данном станке деревянные заготовки с трещинами, расколами и другими механическими повреждениями древесины. Удалите из заготовки вкрученные шурупы, саморезы,

винты, вбитые гвозди и другие инородные включения. Проверьте заготовку на отсутствие сучков, гнили, трухлявости и других природных дефектов древесины. Не обрабатывайте некачественную древесину.

• При обработке заготовки большой длины используйте дополнительные опоры для поддержки ее незакрепленных концов. Занимайте позицию сбоку от линии подачи заготовки на режущий инструмент. Тем самым, Вы избежите травм при возможной отдаче заготовки от режущего инструмента.

• Измерения обработанной заготовки производите измерительным инструментом (рулетка, штангенциркуль, шаблон и др.) вне станка (на рабочем столе, верстаке). Измерения заготовки, зажатой в приспособлении станка, допускается производить только при его полной остановке и выключении.

• Используйте только заточенный режущий инструмент. Риск травмы, поломки станка или порчи заготовки увеличивается, если режущий инструмент затуплен или непригоден к использованию.

• **ВНИМАНИЕ!** Не используйте данный станок для обработки заготовок, изготовленных из любых металлов и их сплавов — это может привести к Вашей травме и повреждению станка.

## ПОДКЛЮЧЕНИЕ СТАНКА К ИСТОЧНИКУ ЭЛЕКТРОПИТАНИЯ



*Станок был разработан для работы только при одной величине электрического питающего напряжения. По электробезопасности станок соответствует I классу защиты от поражения электрическим током. Перед началом работы убедитесь, что напряжение источника электропитания соответствует техническим характеристикам станка.*

• **ВНИМАНИЕ!** Для Вашей собственной безопасности никогда не подключайте вилку кабеля электропитания к розетке электросети до окончания сборки станка, изучения инструкции по эксплуатации и правил безопасности.

**Электрические соединения и требования к кабелю электропитания**

• **ПРЕДУПРЕЖДЕНИЕ!** Для предотвращения поражения станочника электрическим током, станок должен быть обязательно заземлен.

## ПОДКЛЮЧЕНИЕ СТАНКА К ИСТОЧНИКУ ЭЛЕКТРОПИТАНИЯ

• В случае поломки или неисправности заземление создает путь наименьшего сопротивления для электрического тока и снижает опасность поражения электрическим током. Этот станок оснащен электрическим кабелем, оборудованным заземляющим проводом и заземляющей клеммой на вилке. Вилка должна вставляться в соответствующую розетку, имеющую надежное заземление.

• Запрещается переделывать штепсельную вилку кабеля электропитания станка, если она не входит в розетку питающей электрической сети.

• Квалифицированный электрик должен установить соответствующую розетку.

• При повреждении кабеля электропитания его необходимо заменить. Замену кабеля электропитания должен производить только изготовитель станка или сервисный центр.

• Используйте только трехжильные удлинительные кабели с трехконтактными вилками с заземлением и соответствующие розетки, в которые вилка включается.

• **ПРЕДУПРЕЖДЕНИЕ!** Этот станок предназначен для использования только в сухом помещении. Нельзя допускать установку станка во влажных помещениях и в местах попадания влаги.

## Требования к электродвигателю

• **ВНИМАНИЕ!** Для исключения опасности повреждения электродвигателя, регулярно очищайте его от опилок и древесной пыли. Таким образом, обеспечивается его беспрепятственное охлаждение.

• Если электродвигатель не запускается или внезапно останавливается при работе, сразу же отключите станок.

• Отсоедините вилку кабеля электропитания станка от розетки и попытайтесь найти и устранить возможную причину.

• Колебания напряжения электросети в пределах  $\pm 10\%$  относительно номинального значения не влияют на нормальную

работу станка, но необходимо, чтобы на электродвигатель станка подавалось электрическое напряжение 220 В.

• Чаще всего проблемы с электродвигателем станка возникают при некачественных контактах в разъемах электрических соединений, при перегрузках, пониженном напряжении электрического питания.

• Квалифицированный электрик должен периодически проверять все электро-разъемы, напряжение в электрической питающей сети и величину тока, потребляемого станком.

• При необходимости используйте удлинительный кабель, соответствующий номинальной мощности станка (см. раздел «Основные технические данные»). При использовании катушек обязательно полностью разматывайте кабель.

• **ПОМНИТЕ!** При значительной длине удлинительного кабеля и малом поперечном сечении подводящих проводов происходит дополнительное падение напряжения, которое может привести к неустойчивой работе электродвигателя станка.

• Приведенные в таблице 3 «Длина удлинительного электрического кабеля и размеры поперечного сечения проводов» данные относятся к расстоянию между электрическим распределительным щитом, к которому подсоединен станок, и его штепсельной вилкой. При этом не имеет значения, осуществляется ли подвод электроэнергии к станку через стационарные подводящие провода, через удлинительный кабель или через комбинацию стационарных и удлинительных кабелей. Удлинительный провод должен иметь на одном конце вилку, а на другом — розетку, совместимую с электрической вилкой Вашего станка.

## СХЕМА СБОРКИ

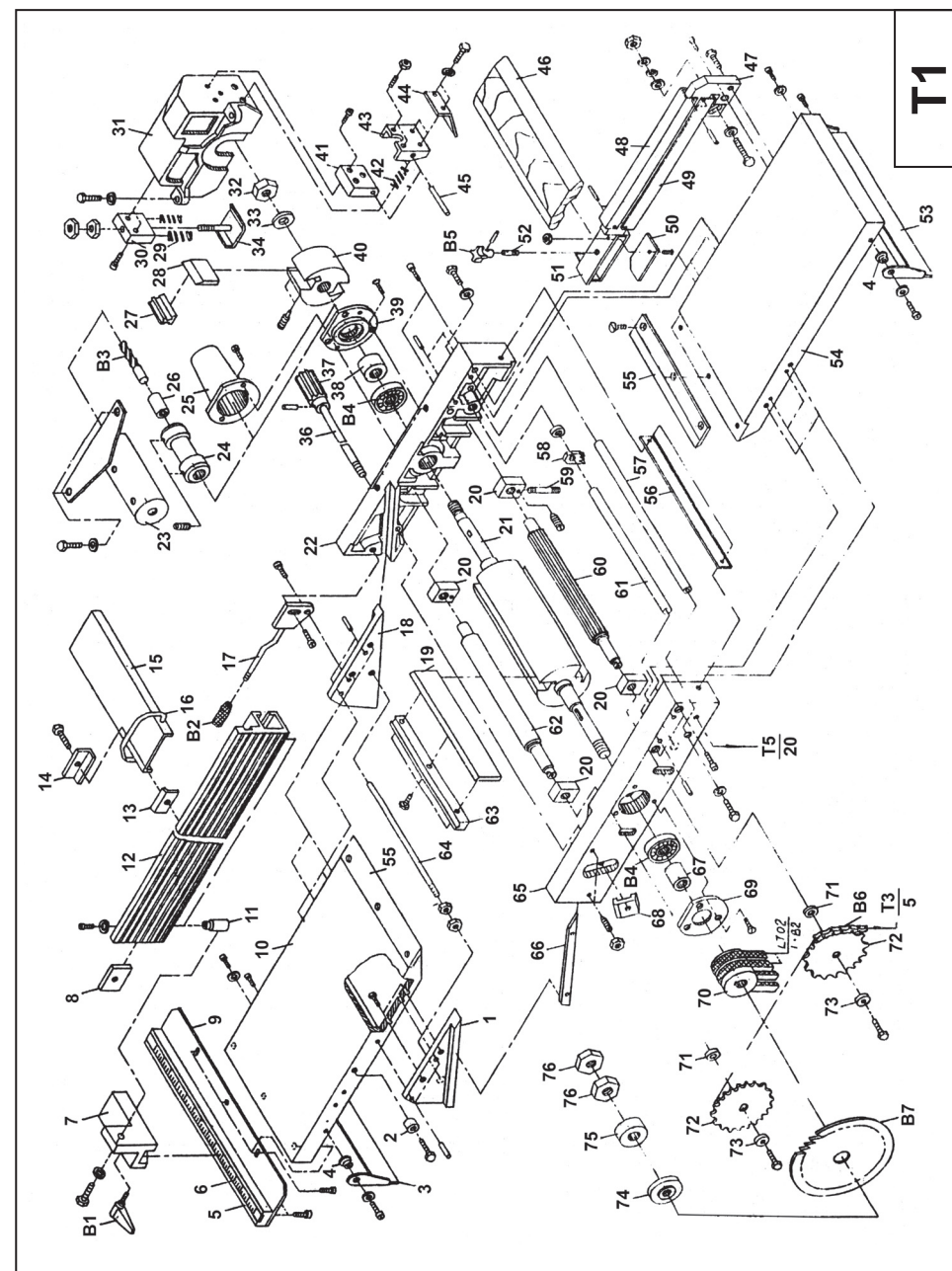


Рисунок T1 — схема сборки узлов и деталей станка.



## ПОДКЛЮЧЕНИЕ СТАНКА К ИСТОЧНИКУ ЭЛЕКТРОПИТАНИЯ

Таблица 3 «Длина удлинительного электрического кабеля и размеры поперечного сечения проводов»

Длина удлинительного кабеля, м	Электрическое напряжение, В	Поперечное сечение жилы проводов удлинительного кабеля, мм <sup>2</sup>
до 10	220 В±10 %	1,5
до 20		2,5

## УСТРОЙСТВО СТАНКА

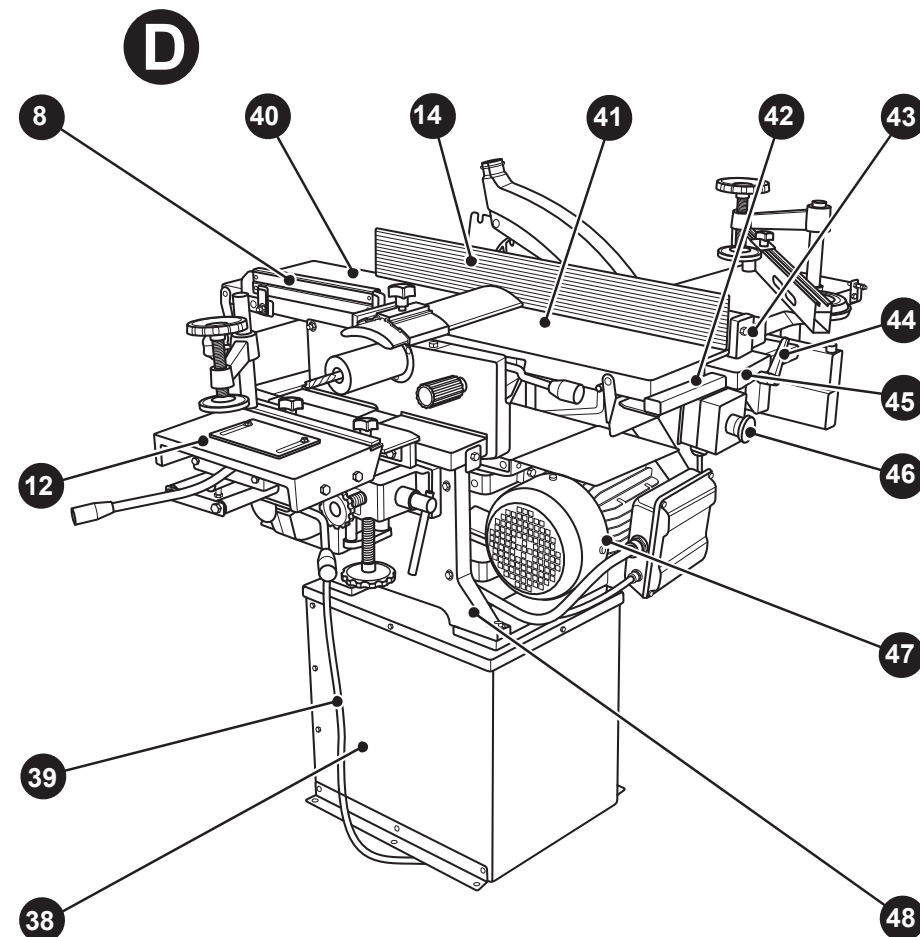
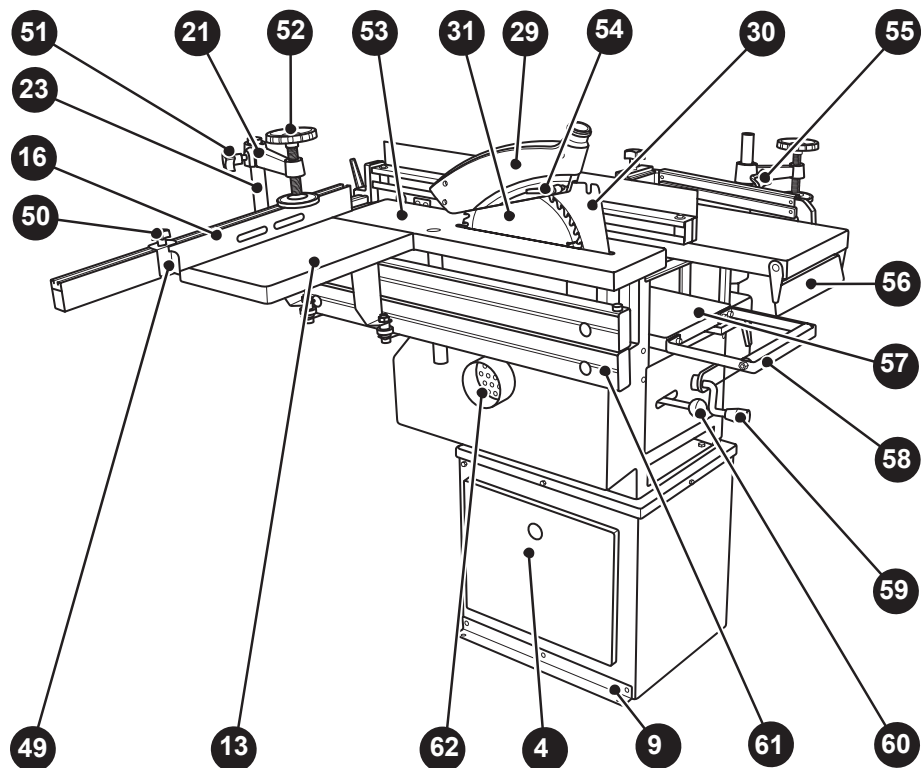


Рисунок D — общий вид станка со стороны фрезерного суппорта и строгальных столов.

E



Сведения о действиях, которые необходимо предпринять при обнаружении неисправности малогабаритного деревообрабатывающего станка

- При возникновении неисправностей в работе станка выполните действия указанные в таблице 3 «Неисправности станка и методы их устранения».
- При обнаружении других неисправно-

стей пользователю (владельцу) данного малогабаритного деревообрабатывающего станка необходимо обратиться в сервисный центр.

- Адреса сервисных центров Вы можете найти в разделе «Гарантия изготовителя» данной инструкции по эксплуатации или на сайте «www.kraton.ru».

Рисунок E — общий вид станка со стороны пильного стола.

## ВИДЫ БРАКА И СПОСОБЫ ИХ УСТРАНЕНИЯ

Таблица 4 «Виды брака и способы их устранения»

Вид брака	Вероятная причина	Способ устранения
Мшистость на поверхности пропила при продольном пилении.	Затупились режущие зубья пильного диска. Пильный диск неправильно зажат на посадочной шейке ножевого вала (биение пильного диска при вращении).	Заточить режущие зубья пильного диска. Снять пильный стол, демонтировать пильный диск, осмотреть его и правильно закрепить.
Прижоги на поверхности заготовки при продольном пилении.	Большая скорость подачи, режущие зубья пильного диска затуплены.	Уменьшить скорость подачи, заменить пильный диск.
Сколы и вырывы на торце заготовки при поперечном пилении.	Профиль зубьев пильного диска не соответствует характеру пиления и породе древесины.	Заменить режущий инструмент на пильный диск, предназначенный для поперечного пиления.
Непрямолинейность обработанной поверхности, местные неровности обработки при фуговании.	Непараллельность плоскостей строгальных столов в продольном и поперечном направлениях. Рабочая поверхность заднего строгального стола ниже уровня режущей кромки строгальных ножей ножевого вала.	Проверить параллельность строгальных столов поперочной линейкой и отрегулировать их положение. Установить необходимый расчетный уровень режущей кромки строгальных ножей относительно заднего строгального стола.
Мшистость, ворсистость, сколы и вырывы при фуговании.	Фугование против волокна древесины, большая глубина строгания (толщина стружки), сырой пиломатериал, затуплены строгальные ножи.	Изменить положение заготовки при подаче, уменьшить глубину резания регулировкой положения переднего строгального стола, заточить строгальные ножи.
Мшистость обрабатываемой поверхности при сверлении или фрезеровании.	Неправильная заточка сверла или фрезы.	Заточить в соответствии с нормами режущий инструмент.

## УСТРОЙСТВО СТАНКА

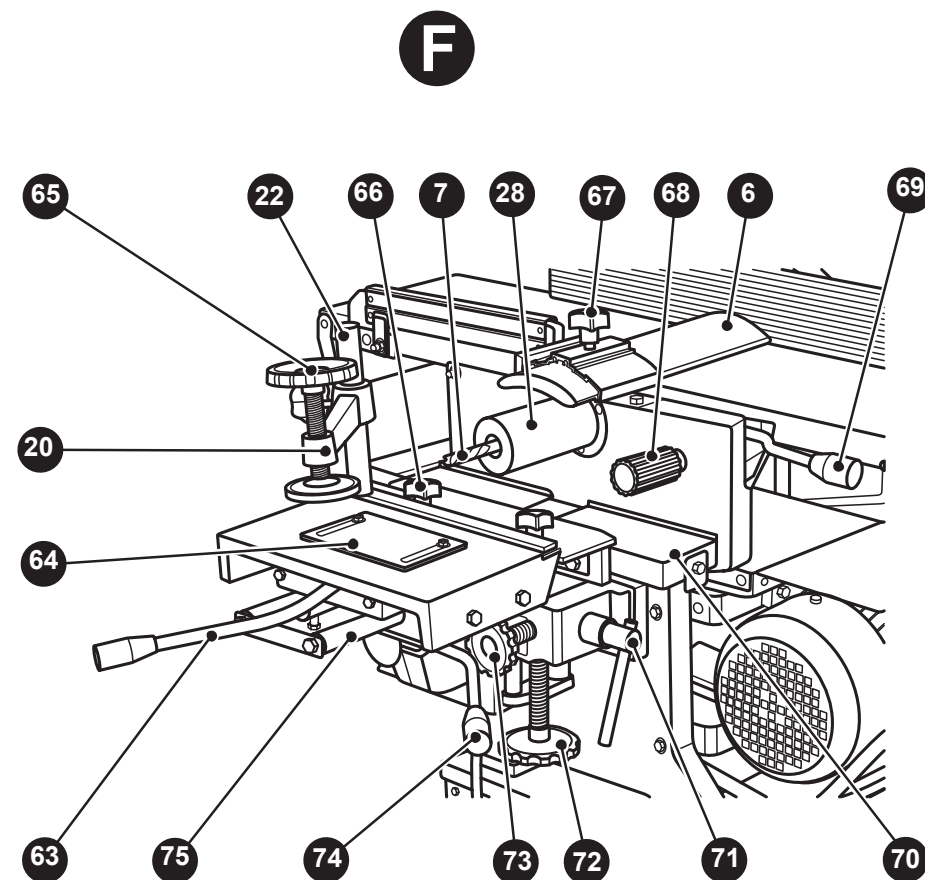


Рисунок F — элементы управления и настройки фрезерного суппорта и пильного стола.

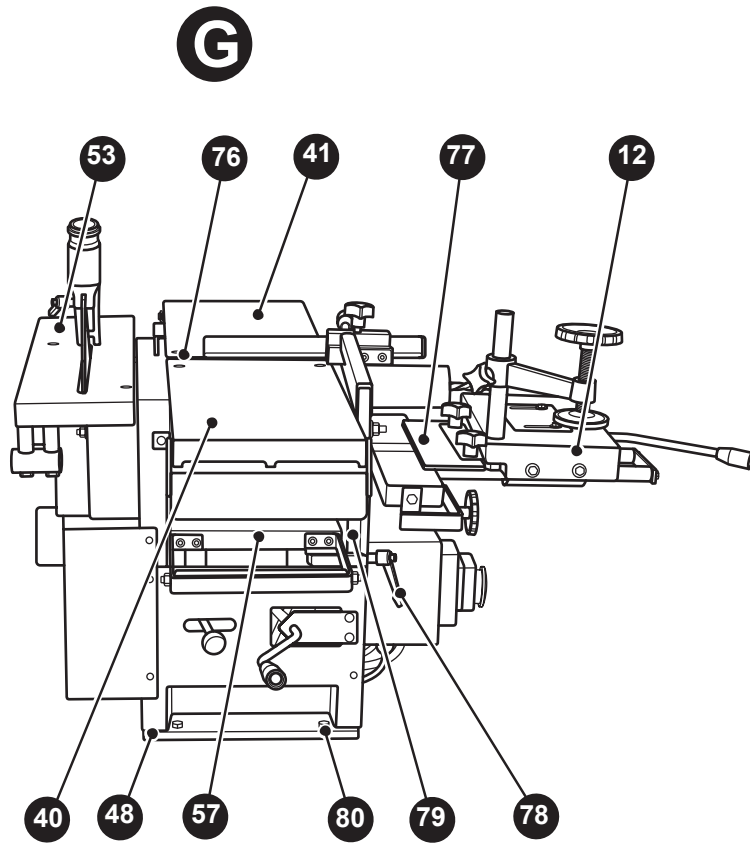


Рисунок G — узлы и детали станка.

Таблица 3 «Неисправности и методы их устранения»

Внешнее проявление неисправностей	Вероятная причина	Метод устранения
Электродвигатель работает в режиме номинальных оборотов, но ножевой вал не вращается.	Проскальзывание клиновых ремней вследствие неудовлетворительного натяжения клиновых ремней.  Повреждение клиновых ремней.	Натянуть клиновые ремни.  Заменить клиновые ремни.
Электродвигатель не запускается.	Нет напряжения в сети электропитания.	Проверить наличие напряжения в сети.
Электродвигатель перегревается и отключается.	Перегрузка станка.  Засорились стружкой внутренние полости электродвигателя.	Уменьшить подачу при строгании или пилении заготовки. Продуть электродвигатель через вентиляционную решетку.
Сильная вибрация при вращении ножевого вала.	Неправильная установка строгальных ножей.  Вышли из строя подшипники вследствие недостаточной смазки или ее полного отсутствия.	Проверить и правильно установить строгальные ножи.  Заменить подшипники.
Электродвигатель работает в режиме номинальных оборотов, пильный диск при пилении останавливается.	Затупились режущие зубья пильного диска.  Ослабло крепление пильного диска.	Заточить режущие зубья пильного диска.  Затянуть крепление пильного диска.

**Рекомендации пользователю**

- Электропривод станка должен быть немедленно отключен от сети в случаях:
  - появления дыма или огня из электродвигателя или его пускорегулирующей аппаратуры;
  - появлении сильной вибрации, угрожающей целостности электродвигателя и станка;

- недопустимо резкого нагрева подшипников станка;
- резкого снижения скорости вращения вала электродвигателя, сопровождающегося его быстрым нагревом.
- Работать на неисправном станке категорически воспрещается.

**ТРАНСПОРТИРОВАНИЕ И ПРАВИЛА ХРАНЕНИЯ****Транспортирование**

- Станок, упакованный в соответствии с требованиями действующей нормативной и технической документации на его изготовление и поставку, транспортируется авиационным, железнодорожным, морским, речным и автомобильным транспортом.
- Погрузку и крепление упакованного станка, и его последующее транспортирование выполняют в соответствии с действующими техническими условиями и правилами перевозки грузов на используемом виде транспорта.

**Правила хранения**

- При постановке станка на длительное хранение необходимо:
  - отключить его от электропитания и свернуть кабель электропитания;
  - очистить станок от древесной стружки и пыли;
  - снять режущий инструмент для отдельного хранения;
  - продуть станок и электродвигатель сжатым воздухом;

- смазать индустриальным машинным маслом направляющие фрезерного суппорта, винтовые пары и кинематические передачи (кроме клиноременного привода) и металлические поверхности, не имеющие лакокрасочного покрытия;
- рабочие столы станка (пильный, строгальный, фрезерный) и фрезерный суппорт накрыть промасленной бумагой.
- Хранение станка следует производить в отапливаемом, вентилируемом помещении при отсутствии воздействия климатических факторов (атмосферные осадки, повышенная влажность и запыленность воздуха) при температуре воздуха не ниже +1 °С и не выше +40 °С при относительной влажности воздуха не выше 80 %.

**УТИЛИЗАЦИЯ****Утилизация**

- Данный станок изготовлен из безопасных для окружающей среды и здоровья человека материалов и веществ. Тем не менее, для предотвращения негативного воздействия на окружающую среду, по окончании использования станка (истечения срока службы) и его непригодности к дальнейшей эксплуатации станок подлежит сдаче в приемные пункты по переработке металлолома.
- Утилизация станка и комплектующих узлов заключается в его полной разборке и последующей сортировке по видам материалов и веществ, для последующей переплавки или использования при вторичной переработке.
- Упаковку станка следует утилизировать

без нанесения экологического ущерба окружающей среде в соответствии с действующими нормами и правилами на территории страны использования данного оборудования.

**Защита окружающей среды**

- Настоящая инструкция по эксплуатации изготовлена из макулатуры по специальной технологии, что позволяет в некоторой степени сохранять деревья, используемые для изготовления бумаги.

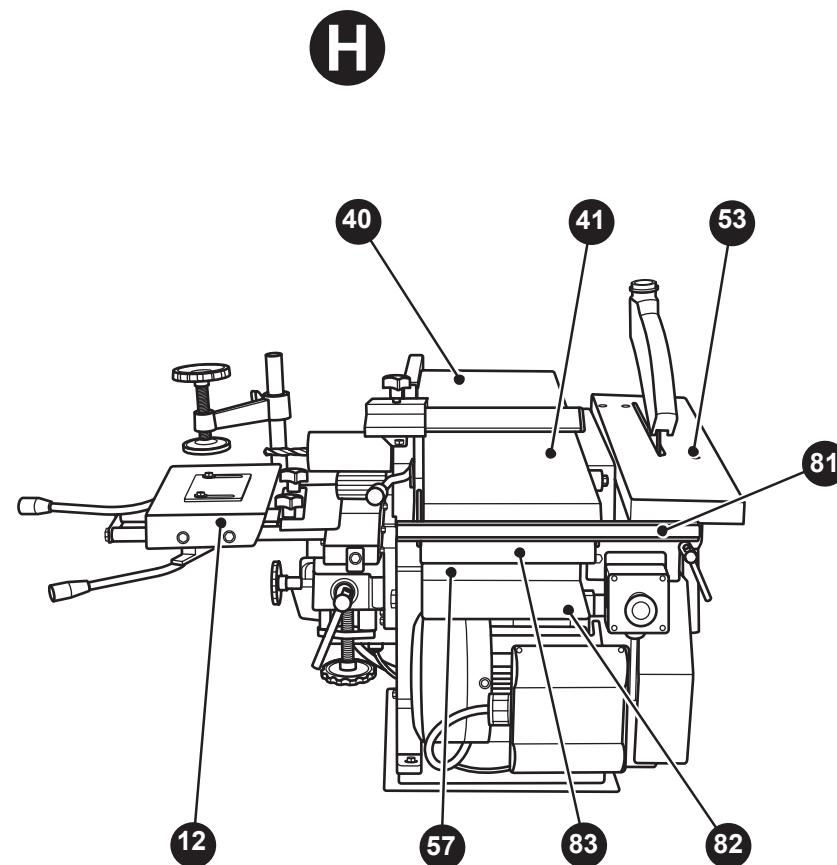
**УСТРОЙСТВО СТАНКА**

Рисунок Н — узлы и детали станка.

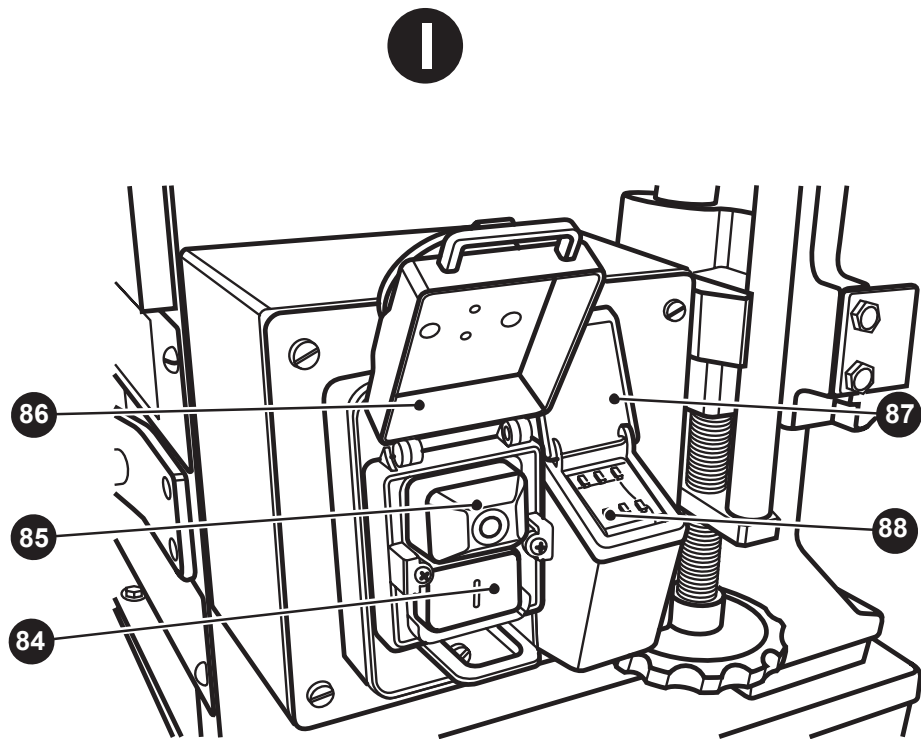


Рисунок I — кнопки включения, выключения и реверса электродвигателя станка.

• Устройство станка показано на рисунках D, E, F, G, H, I. Дополнительно смотри схемы сборки станка — рисунки T1, T2, T3, T4, T5, T6, T7 и спецификации к ним.

- |  |   |
|--|---|
| 4. Дверка съемная  | 20. Струбцина фрезерного суппорта           |
| 6. Защитное ограждение ножевого вала                           | 21. Струбцина стола для поперечного пиления |
| 7. Фреза концевая  | 22. Ось струбины                            |
| 8. Держатель защитного ограждения ножевого вала                | 23. Ось струбины                            |
| 9. Уголок основания станка для крепления к опорной поверхности | 28. Защитный стакан фрезерного патрона      |
| 12. Фрезерный суппорт  | 29. Защитный кожух пильного диска           |
| 13. Стол для поперечного пиления                               | 30. Нож расклинивающий                      |
| 14. Линейка направляющая                                       | 31. Диск пильный                            |
| 16. Упор поперечный  | 38. Основание станка в сборе                |

способность зажимных устройств, защитных кожухов и ограждений, крышек и приспособлений станка;

— перед началом работы всегда проверять надежность закрепления режущего инструмента (пильного диска, строгальных ножей, сверла или фрезы) и в случае необходимости производить дополнительную затяжку и регулировку.

• Во избежание перегрева обмоток и предупреждения осаднения древесной стружки и пыли в электродвигателе, наружных поверхностях и в механизмах станка, после окончания работы необходимо продувать станок и электродвигатель (через вентиляционные отверстия) сжатым воздухом и протирать чистой ветошью пильный и строгальный столы, а также фрезерный суппорт и стол станка.

• Перед началом работы необходимо проверять исправность кабеля электропитания с вилкой, электровыключателей станка.

• После окончания работы со станком необходимо очистить его от пыли, древесной стружки и опилок с помощью щетки и крючка.

• Не реже одного раза в месяц необходимо выполнять полную общую уборку станка и рабочего места:

— очистить станок и обдуть его сжатым воздухом;

— снять все ограждения и кожухи станка и протереть их изнутри;

— снять крышки и протереть кинематические передачи (шкивы и ремни, цепи и звездочки, механизмы подачи и регулировочные приспособления) от налипшей пыли и грязи.

• Во избежание работы станка с повышенной нагрузкой, периодически проверяйте заточку строгальных ножей. При необходимости производите заточку ножей. При необходимости заточки даже одного строгального ножа, чтобы не нарушить балансировку ножевого вала, необходимо зата-

чивать и балансировать все строгальные ножи.

• Периодически проверяйте состояние крепления и положение всех сопрягаемых деталей, узлов и механизмов станка.

#### Проверка и натяжение клиноременных передач станка

• В процессе эксплуатации станка происходит естественная вытяжка новых клиновых ремней (см. схемы сборки станка). Необходимо после первых четырех часов работы станка проконтролировать натяжение клиновых ремней и произвести повторное натяжение в соответствии с действующими нормами.

• Произведите натяжение клиноременных передач станка. При определении степени натяжения руководствуйтесь следующими условиями:

— чрезмерное натяжение клиновых ремней ведет к их преждевременному износу и дополнительной нагрузке на подшипники;

— недостаточное натяжение клиновых ремней ведет к их нагреву и проскальзыванию на шкивах, и снижению величины крутящего момента на ножевом вале и следовательно, к изменению режимов резания заготовки и снижению производительности станка.

## ОПЕРАЦИИ, ВЫПОЛНЯЕМЫЕ НА ФРЕЗЕРНОМ СУППОРТЕ

суппорта 12 и зажмите ее при помощи рукоятки 52 струбицы 21. При необходимости отрегулируйте высоту струбицы 21.

- Используя рычаги 63 и 74 и винт 72, подведите фрезерный суппорт 12 с зажатой заготовкой к вращающейся концевой фрезе 7 и выполните фрезерование.

## Сверление

- Наладка станка на сверление аналогична фрезерной операции выполняемой концевой фрезой.
- Используя рычаг 74, произведите подачу зажатой заготовки на сверло и просверлите отверстие на необходимую глубину. Подачу заготовки на сверло выполняйте плавно и без ударов. В момент

выхода сверла уменьшите подачу, тем самым предотвратите возможную поломку сверла.

- ВНИМАНИЕ!** При сверлении не используйте рычаг продольной подачи 63 — это может привести к поломке сверла.

## ТЕХНИЧЕСКОЕ ОБСЛУЖИВАНИЕ



**ВНИМАНИЕ!** При выполнении любых операций по обслуживанию, отключите станок от электрической питающей сети. Своевременно очищайте станок и рабочую зону вокруг него от древесной стружки

и промасленных обтирочных материалов. Невыполнение этого требования может привести к пожару. Категорически запрещено выполнять смазку включенного и работающего станка, так как это может привести к травме и увечьям.

## Техническое обслуживание

- Для обеспечения длительной и безаварийной работы станка и Вашей личной безопасности необходимо выполнять следующие требования:
  - перед началом работы всегда проверять общее техническое состояние станка путем визуального осмотра и пробного пуска;
  - проверять исправность электрооборудования и электродвигателя станка путем включения и выключения;
  - проверять исправность осветительных устройств у станка (общее и местное освещение рабочей зоны);
  - проверять исправность приточно-вытяжной вентиляции и пылесоса для сбора

- древесной стружки и пыли (при наличии);
  - проверять строгальные столы, пильный стол, фрезерный суппорт и механизмы подачи станка на отсутствие механических повреждений;
  - очищать от стружки и древесной пыли электродвигатель и станок;
  - периодически производить смазку шарнирных соединений и пар трения станка и своевременно производить замену смазки;
  - пролитое при смазке станка масло должно немедленно удаляться с поверхностей станка обтирочным материалом, а с пола путем посыпания древесными опилками с последующим удалением;
  - проверять исправность и работоспо-

## УСТРОЙСТВО СТАНКА

- Кабель электропитания с вилок
- Стол строгальный задний
- Стол строгальный передний
- Мерная линейка
- Болт фиксации направляющей линейки
- Фиксатор положения направляющей линейки
- Бегунок направляющей линейки
- Кнопка блокирования и выключения станка
- Электродвигатель
- Корпус станка
- Упор подвижный
- Фиксатор
- Фиксатор
- Рукоятка винта струбицы
- Пильный стол
- Фиксатор
- Фиксатор
- Защитный экран рейсмусового стола
- Стол рейсмусовый
- Ролик направляющий
- Рычаг подъема (опускания) рейсмусового стола
- Рычаг включения механизма автоматической подачи при рейсмусовании
- Направляющая балка
- Патрубок для подключения к промышленному пылесосу
- Рычаг продольной подачи фрезерного суппорта
- Регулируемый упор фрезерного суппорта
- Рукоятка винта струбицы
- Фиксатор упора фрезерного стола (2 шт.)
- Фиксатор защитного ограждения ножевого вала
- Фиксатор переднего строгального стола
- Рычаг регулирования глубины строгания
- Фрезерный стол
- Фиксатор фрезерного стола с суппортом
- Винт вертикальной подачи фрезерно-

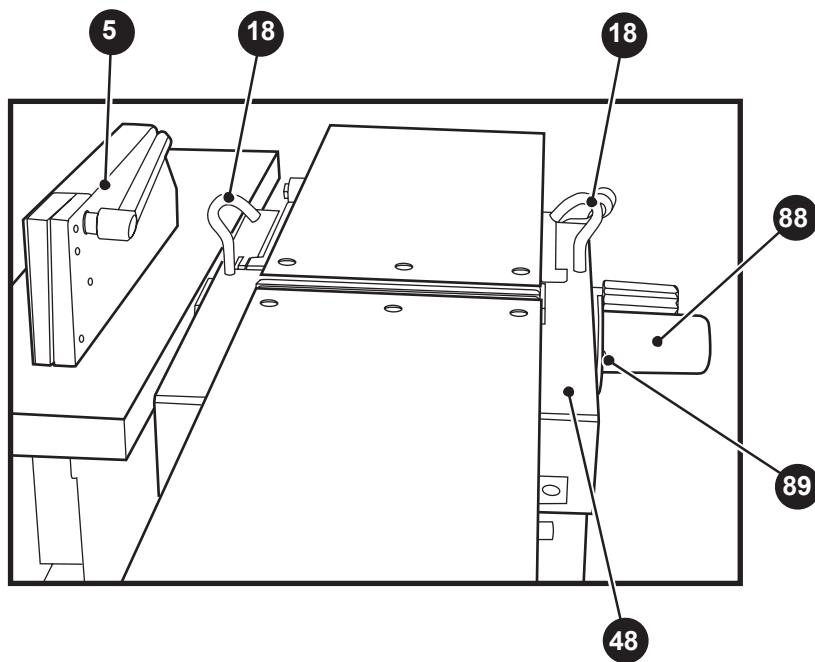
- го стола с суппортом
- Винт продольной подачи фрезерного стола с суппортом
- Рычаг поперечной подачи фрезерного суппорта
- Направляющая ось фрезерного суппорта (2 шт.)
- Ножевой вал
- Регулируемый упор фрезерного стола
- Фиксатор рейсмусового стола
- Линейка
- Болт крепления корпуса станка к основанию (3 шт.)
- Планка для бегунка направляющей линейки
- Дополнительный стол рейсмусового стола
- Защитный экран рейсмусового стола
- Кнопка «ПУСК»
- Кнопка «СТОП»
- Крышка коробки электровыключателей
- Крышка коробки переключения направления вращения ножевого вала
- Клавиша переключения направления вращения ножевого вала (реверса)

## ПОДГОТОВКА К РАБОТЕ И ПРОБНЫЙ ПУСК



**ВНИМАНИЕ!** Перед пробным пуском необходимо убедиться в том, что: на станке установлены все защитные кожухи, экраны и ограждения; на пильном и строгальных столах нет обрезков досок и посторонних предметов; свободному вращению ножевого вала, пильного диска и фрезерного патрона ничто не препятствует. Сравните технические данные станка с данными электрической сети в том помещении, где станок будет эксплуатироваться. Напряжение и частота тока в электрической сети должны соответствовать техническим данным станка. Не включайте и не выключайте станок под нагрузкой.

**J**



5. Защитное ограждение ножевого вал  
18. Рым-болт (2 шт.)  
48. Корпус станка

88. Защитный колпак  
89. Винт

Рисунок J — строповка станка.

## ОПЕРАЦИИ, ВЫПОЛНЯЕМЫЕ НА ФРЕЗЕРНОМ СУППОРТЕ

несколько режущих кромок (сверлом). При сверлении получают сквозные и несквозные (глухие) отверстия в деталях и собранных узлах.

- По направлению оси отверстия к волокнам древесины различают сверление поперечное и продольное (в торце детали). Отверстия высокого класса шероховатости (чистые) и точные (с минимальными отклонениями по диаметру) выполняют сверлами с главными режущими кромками, расположенными на торце сверла в плоскости, перпендикулярной оси вращения и подрезателями. Для продольного (в торец детали) сверления применяются сверла без подрезателей (спиральные, ложечные).

- ВНИМАНИЕ!** На фрезерном суппорте данного станка запрещено обрабатывать любые металлические заготовки. Это может привести к травме пользователя, поломке инструмента и выходу из строя станка.

#### Подготовка станка и выполнение операций

##### Фрезерование цилиндрической прямозубой фрезой

- С помощью отвертки отверните винты 89 и снимите защитный колпак 88 (см. рис. J).
- Тщательно вытрите от смазки посадочную шейку 116 ножевого вала 76 (см. рис. T).
- Установите на посадочную шейку 116 цилиндрическую прямозубую фрезу 27 и затяните гайку 115 (см. рис. U). При установке цилиндрической прямозубой фрезы 27 соблюдайте правильную ориентацию ее резцов — они должны быть расположены аналогично строгальным ножам ножевого вала 76.
- Установите и закрепите на станке с помощью болтов 117 (см. рис. V) кожух 24.
- Далее, выполните необходимые операции для пуска станка — смотри раздел

«Подготовка к работе и пробный пуск». Дождитесь, когда ножевой вал 76 наберет номинальную частоту вращения и уложите заготовку на поддерживающий уголок и далее, вручную подавайте ее по фрезерному столу 70.

- ВНИМАНИЕ!** При фрезеровании не стойте напротив торца заготовки. Заготовка должна подаваться навстречу направлению вращения цилиндрической прямозубой фрезы 27.

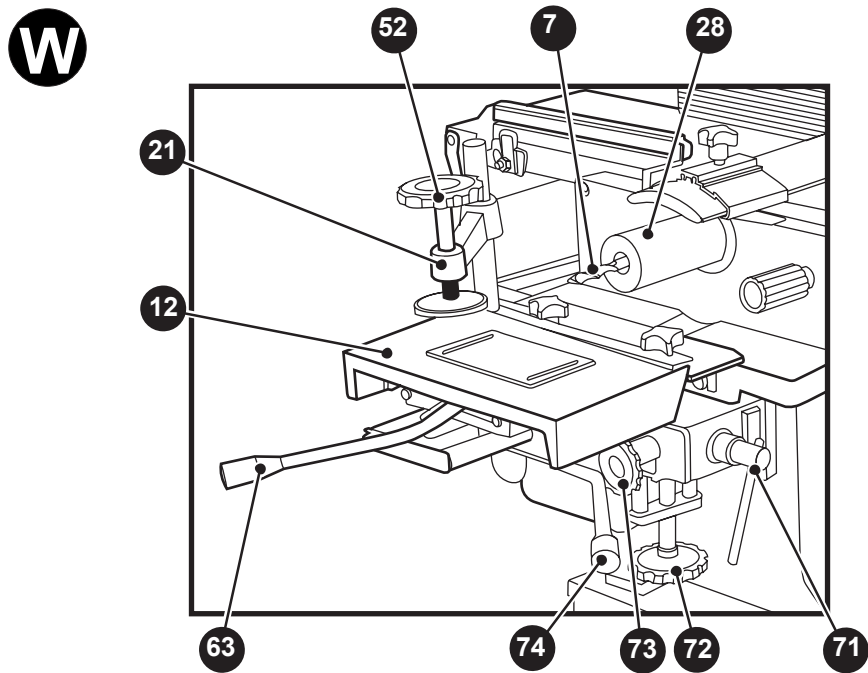
- В зависимости от ширины заготовки произведите дополнительную настройку ее положения относительно цилиндрической прямозубой фрезы 27 при помощи упора регулируемого 77 и фиксаторов 66 (см. рис. F и G). Регулировку глубины и ширины фрезерования выполняйте соответственно с помощью винта 72 (см. рис. D), рычага 63 и винта 73 (см. рис. W).

##### Фрезерование концевой фрезой

- Демонтируйте со станка кожух 24 и цилиндрическую прямозубую фрезу 27.
- На посадочную шейку 116 (см. рис. N) установите и надежно закрепите фрезерный патрон 25 (см. рис. C).
- Установите разрезную втулку из набора 37 во фрезерный патрон 25, сквозной прорезью перпендикулярно зажимному винту. **ВНИМАНИЕ!** Внутренний диаметр отверстия разрезной втулки должен строго соответствовать диаметру хвостовика используемой концевой фрезы (сверла).
- Вставьте концевую фрезу в отверстие разрезной втулки, и с помощью шестигранного ключа затяните зажимной винт фрезерного патрона 25.
- Установите защитный стакан 28 и закрепите его с помощью болтов на корпусе станка.
- Выполните разметку мест фрезерования на заготовке (детали или собранных узлах).
- Уложите заготовку (размеченную деталь или собранный узел) на стол фрезерного



## ОПЕРАЦИИ, ВЫПОЛНЯЕМЫЕ НА ФРЕЗЕРНОМ СУППОРТЕ



7. Фреза концевая  
12. Фрезерный суппорт  
21. Струбцина  
28. Защитный стакан  
52. Рукоятка винта струбцины  
63. Рычаг продольной подачи фрезерного суппорта  
71. Фиксатор фрезерного стола с суппортом

72. Винт вертикальной подачи фрезерного стола с суппортом  
73. Винт продольной подачи фрезерного стола с суппортом  
74. Рычаг поперечной подачи фрезерного суппорта

Рисунок W — фрезерование с помощью концевой фрезы.

## Общие сведения о фрезеровании и сверлении

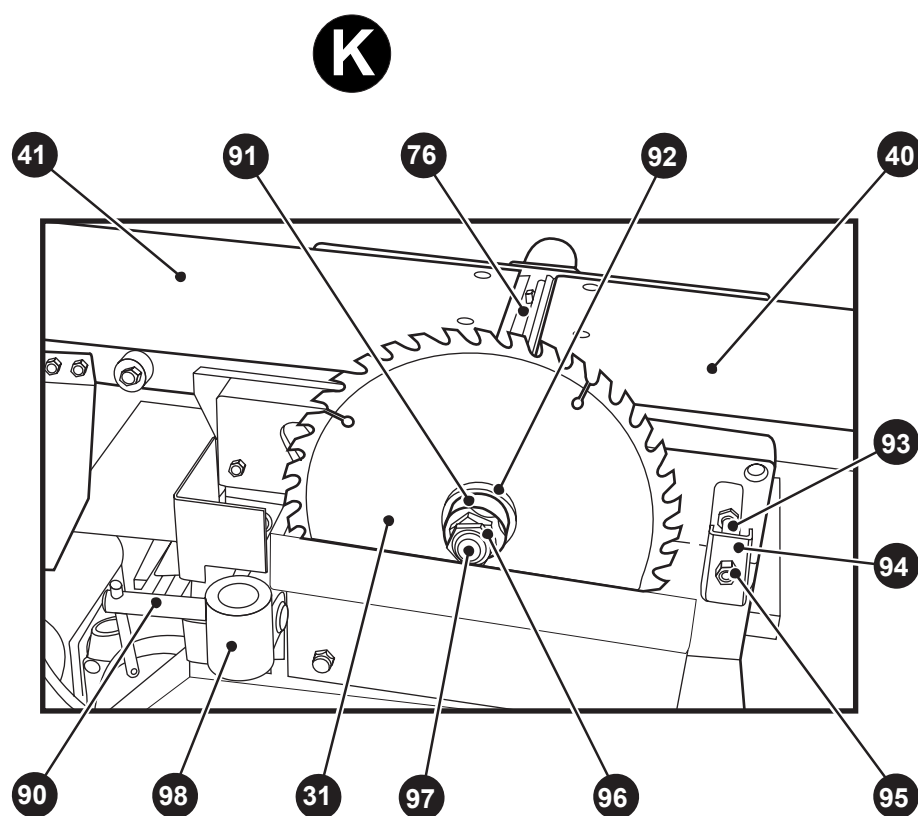
- Фрезерование — это дереворежущая операция со снятием стружки, выполняемая на фрезерном суппорте 12 данного станка с помощью концевой фрезы 7 (см. рис. W) или с помощью цилиндрической прямозубой фрезы 27 (см. рис. U) на фрезерном столе 70 (см. рис. V).
- С помощью концевой фрезы 7 произво-

дят обработку пазов (канавок) требуемой ширины и глубины.

- С помощью цилиндрической прямозубой фрезы 27 на фрезерном столе 70 можно производить обработку шипов, пазов и прямоугольных выемок в деревянных заготовках.

- Сверление — это дереворежущая технологическая операция со снятием стружки, выполняемая инструментом, имеющим

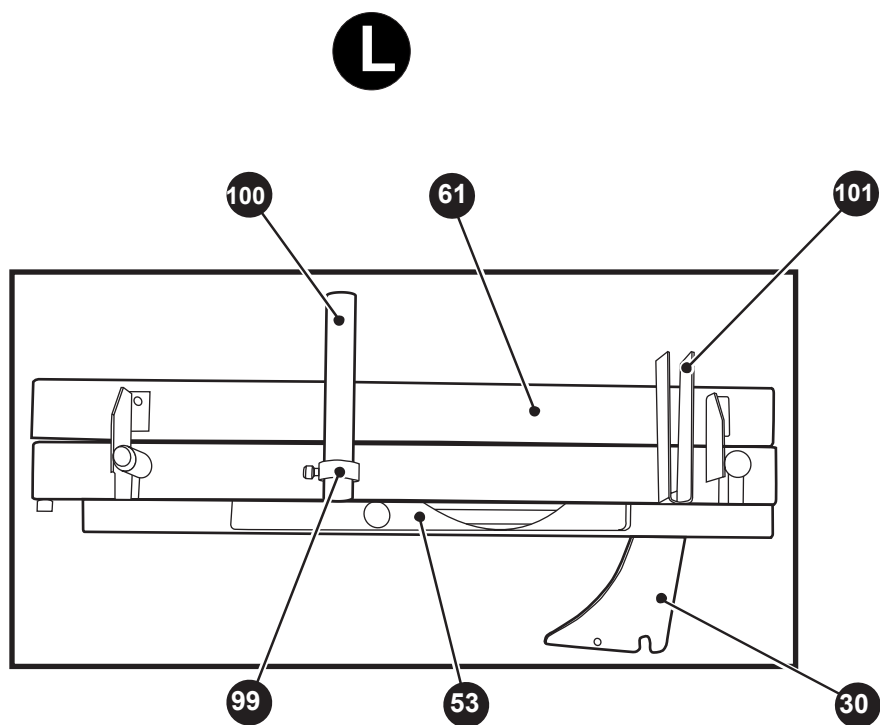
## ПОДГОТОВКА К РАБОТЕ И ПРОБНЫЙ ПУСК



31. Пильный диск  
41. Стол строгальный передний  
76. Ножевой вал  
90. Фиксатор пильного стола  
91. Втулка  
92. Фланец  
93. Ось

94. Скоба  
95. Гайка  
96. Гайка (2 шт.)  
97. Посадочная шейка ножевого вала под пильный диск  
98. Кронштейн

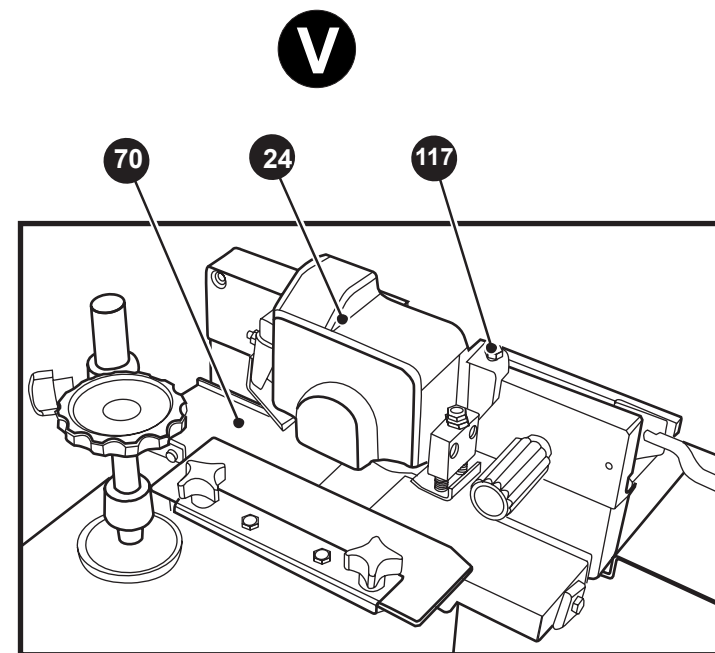
Рисунок K — установка пильного диска.



30. Нож расклинивающий  
53. Стол пильный  
61. Направляющая балка  
99. Ограничительное кольцо

100. Ось  
101. Скоба

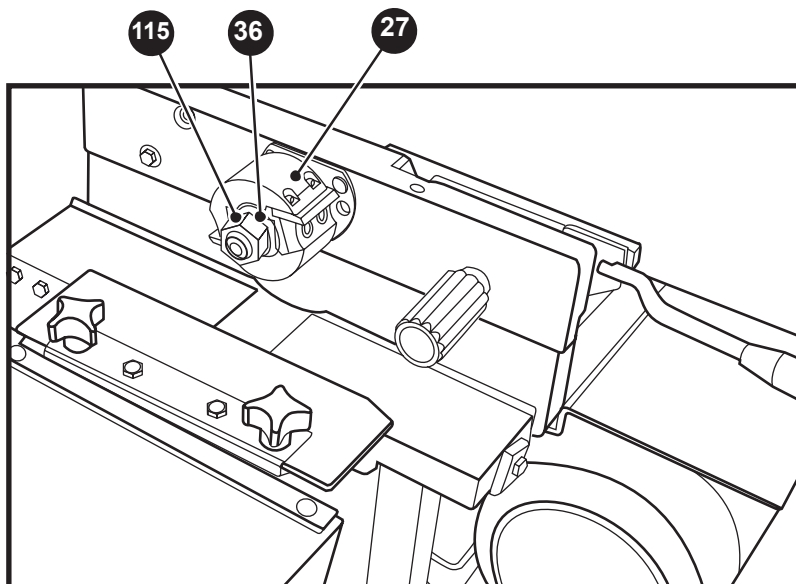
Рисунок L — установка расклинивающего ножа на пильный стол.



24. Защитный кожух  
70. Фрезерный стол

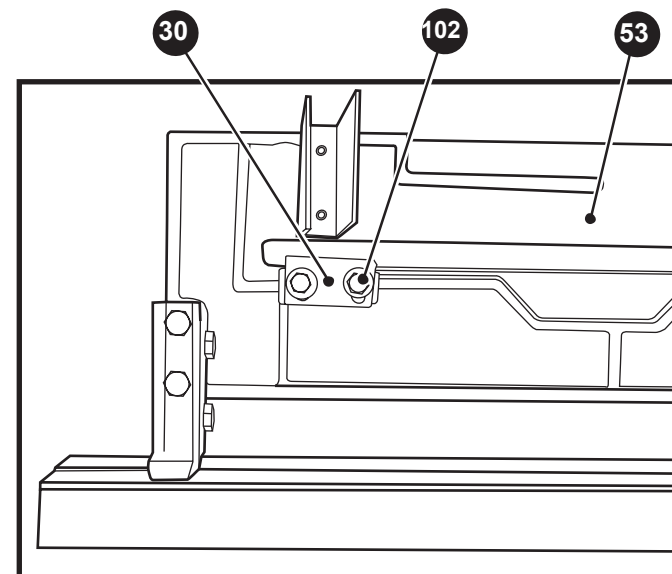
117. Болт (2 шт.)

Рисунок V — установка защитного кожуха прямозубой цилиндрической фрезы.

**U**

27. Фреза цилиндрическая прямозубая      115. Гайка  
36. Кольцо

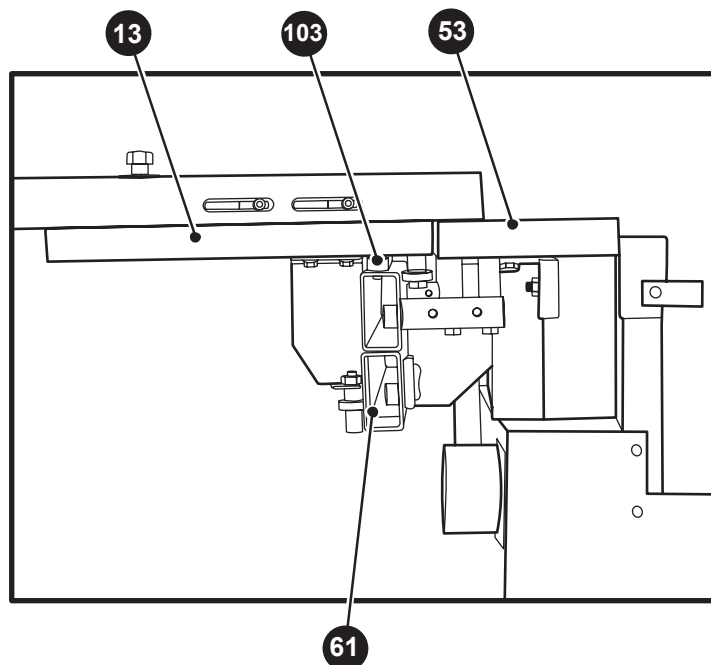
Рисунок U — установка цилиндрической прямозубой фрезы на посадочную шейку ножевого вала.

**M**

30. Нож расклинивающий      102. Болт (2 шт.)  
53. Стол пильный

Рисунок J — регулирование и крепление расклинивающего ножа на пильном столе.

N



13. Стол для поперечного пиления  
53. Пильный стол  
61. Направляющая балка

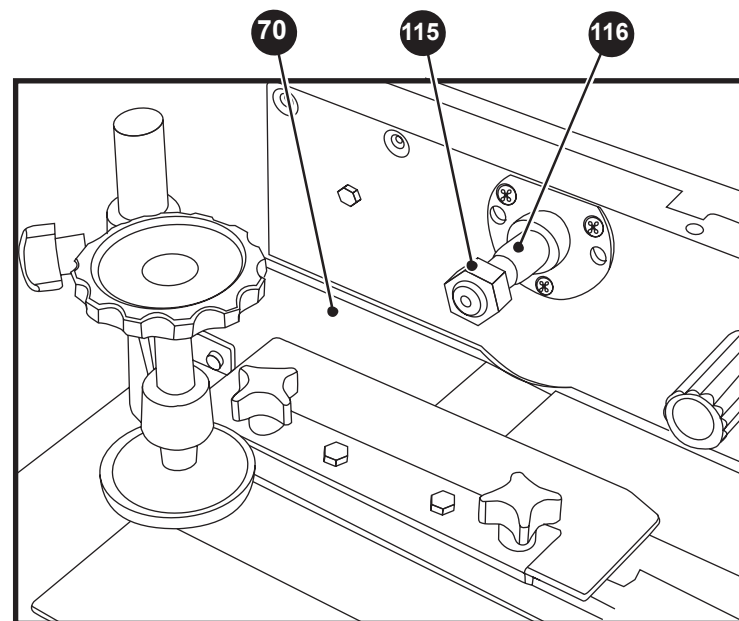
103. Винт ограничительный

Рисунок N — установка стола для поперечного пиления.



**ВНИМАНИЕ!** Перед выполнением операций на фрезерном суппорте снимите пильный диск! Закройте защитным ограждением рабочую зону ножевого вала на строгальном столе. Перед снятием инструмента, сборкой или наладкой, обязательно отсоедините станок от электрической питающей сети. Регулярно проверяйте, чтобы режущий инструмент (сверла, фрезы) был заточенным и без механических повреждений.

T



70. Фрезерный стол  
115. Гайка

116. Посадочная шейка

Рисунок T — посадочная шейка ножевого вала для установки фрезерного патрона или фрезы.

**ПИЛЕНИЕ НА СТАНКЕ**

- 14. Направляющая линейка
- 19. Защитное ограждение ножевого вала
- 28. Защитный стакан
- 29. Защитный кожух пильного диска
- 31. Пильный диск
- 40. Стол строгальный задний
- 41. Стол строгальный передний
- 42. Мерная линейка
- 43. Болт фиксации направляющей линейки

**Общие сведения**

- Пиление (распиливание) — это дерево-режущая технологическая операция со снятием стружки. При пилении распиливают заготовки в форме отрезков досок, брусьев или брусков, имеющих хотя бы одну плоскую базу. Пиление осуществляют вдоль волокон древесины (продольное пиление) или поперек волокон древесины (поперечное пиление).
- Для пиления необходимо использовать подготовленный и просушенный пиломатериал, геометрические размеры и состояние поставки которого позволяют выполнять обработку на пильном столе данного станка.

**Пиление деревянной заготовки**

- Установите и закрепите защитное ограждение 19 на скобе 114 направляющей линейки 14 (см. рис. S).
- Продольное пиление деревянной заготовки на данном станке выполняется на пильном столе 53 посредством вращающегося пильного диска 31 (см. рис. S).
- Подача заготовки осуществляется вручную с помощью специального толкателя 15 (см. рис. B). При продольном пилении, станочник с помощью толкателя 15 должен обеспечивать надежный прижим заготовки к пильному столу 53 и линейке направляющей 14.
- **ВНИМАНИЕ!** Работа на станке без защитного кожуха 29 и расклинивающего ножа 30 (см. рис. E) категорически запрещена. В связи с тем, что подача заготовки при пилении производится вручную, со-

- 44. Фиксатор положения направляющей линейки
- 45. Бегунок направляющей линейки
- 53. Пильный стол
- 54. Фиксатор
- 81. Планка
- 113. Болт
- 114. Скоба

блюдайте особую осторожность. Пальцы рук должны находиться на достаточно безопасном расстоянии от вращающегося пильного диска 31. Особую осторожность следует проявлять при пилении тонких и коротких заготовок в процессе работы и в момент выхода заготовки.

- При пилении не превышайте установленную максимальную глубину распила (70 мм).
- Поперечное пиление деревянной заготовки, в том числе и под углом выполняйте, используя поперечный стол 13 (см. рис. E). Произведите настройку станка на необходимый угол поперечного пиления производите по угломерной шкале на поперечном упоре 16. Деревянную заготовку прижмите рукояткой 52 струбциной 21 к столу 13. Вручную перемещающая стол 13 по направляющей балке 61, произведите поперечное пиление заготовки.
- При определенной наработке станка происходит естественное притупление зубьев пильного диска 31, что существенно сказывается на качестве выполняемой работы. Поэтому необходимо снять пильный диск 31 для его замены и заточки.
- **ПРЕДУПРЕЖДЕНИЕ!** Не пытайтесь самостоятельно производить заточку пильного диска, т.к. не имея специального оборудования и соответствующих навыков, Вы можете нарушить его центровку и балансировку, что непременно приведет к его преждевременной поломке и возможно к поломке самого станка.

**ПОДГОТОВКА К РАБОТЕ И ПРОБНЫЙ ПУСК****Распаковка и подготовка рабочего места**

- Если станок внесен в зимнее время в отапливаемое помещение с улицы или из холодного помещения, не распаковывайте и не включайте его в течение 8 часов. Станок должен прогреться до температуры окружающего воздуха. В противном случае станок может выйти из строя при включении из-за влаги, сконденсировавшейся на деталях электродвигателя.
- Разберите ящик, в который упакован станок и комплектующие детали. Проверьте комплектность станка и отсутствие видимых механических повреждений. Внутри фанерного ящика в который упакован станок, находится еще один небольшой фанерный ящик с комплектующими деталями.
- Для перемещения и монтажа станка используйте грузоподъемные механизмы и грузозахватные приспособления, грузоподъемностью до 150 кг. Строповку станка следует производить за рым-болты 18, которые необходимо предварительно вернуть в специальные резьбовые отверстия корпуса 48 (см. рис. J).
- **ВНИМАНИЕ!** При транспортировании и перемещении запрещено передвигать и кантовать станок подручными средствами (лом, рычаг и т.д.).
- **ВНИМАНИЕ!** На некоторые узлы станка нанесено защитное антикоррозийное покрытие. Перед началом сборки станка следует удалить антикоррозийное покрытие легко удаляется с помощью мягкой салфетки смоченной в уайт-спирите. Для очистки окрашенных, пластмассовых и резиновых деталей используйте салфетку с мыльной водой.
- Подготовьте рабочее место для станка и стеллаж для хранения пиломатериалов и заготовок. Помещение, в котором производится работа, должно быть оборудовано системой приточно-вытяжной вентиляции и иметь общее освещение. Зону

установки станка рекомендуется снабдить местным дополнительным освещением и промышленным пылесосом для сбора древесной стружки и пыли.

- Предусмотрите под установку станка специальное место с ровной, твердой и устойчивой поверхностью (бетонный пол или другая прочная строительная конструкция) рассчитанное на его массу.

**Сборка станка**

- Произведите сборку основания 38 (см. рис. D и E) из деталей 2, 3, 4, 9, 10 и 11 используя крепежные изделия из комплекта 35 (см. рис. A и таблицу 2).
- Установите на основание 38 станок и закрепите его с помощью болтов, через отверстия в нижней части корпуса с двух сторон.
- **ВНИМАНИЕ!** Закрепите станок на полу помещения с помощью крепежных или анкерных болтов через уголки 9 основания 38 (см. рис. D и E). Станок установите так, чтобы к нему был свободный доступ к нему со всех сторон. Рабочая зона вокруг станка должна быть необходимой и достаточной для обеспечения безопасной работы, эффективного технического обслуживания и наладки. Проверьте по уровню положение строгального и пильного столов в горизонтальной плоскости и при необходимости выполните регулировку положения станка, путем установки металлических прокладок под уголки основания.

**Установка пильного диска и расклинивающего ножа**

- Ослабьте фиксатор 90 и гайку 95 (см. рис. K) и снимите пильный стол 53 (см. рис. L).
- С помощью болтов 102 закрепите расклинивающий нож 30 на пильном столе 53 (см. рис. M и E).
- На посадочную шейку 97 установите пильный диск 31. Далее, установите фланец 92, втулку 91 и закрутите от руки первую гайку 96 (см. рис. M).

**ПОДГОТОВКА К РАБОТЕ И ПРОБНЫЙ ПУСК**

- Застопорите ножевой вал 76 с помощью стандартного гаечного ключа надежно затяните первую гайку 96 и затем вторую гайку 96.
- При установке пильного диска 31 соблюдайте правильную ориентацию его режущих зубьев в соответствии с маркировкой, нанесенной на нем и на защитном кожухе 29 (см. рис. E).
- Перед установкой пильного диска 31 внимательно осмотрите его. Пильный диск 31 не должен иметь механических повреждений. Твердосплавные пластинки, припаянные к зубьям пильного диска, не должны иметь трещин и сколов.
- **ВНИМАНИЕ!** Не допускайте ударов по твердосплавным пластинкам — это может привести к их поломке. Не применяйте пильные диски с дефектными твердосплавными пластинками.
- Установите на расклинивающий нож 30 защитный кожух 29 и закрепите его с помощью фиксатора 54 (см. рис. E).
- Проверьте и при необходимости отрегулируйте положение расклинивающего ножа 30 относительно пильного диска 31 (см. рис. E).
- После регулирования плоскости расклинивающего ножа 30 и пильного диска 31 должны совпадать.
- Установите ось 102 и скобу 101 пильного стола 53 (см. рис. L) в отверстие кронштейна 98 и ось 93 соответственно.
- Выставьте пильный стол 53 на одном уровне со строгальными столами 40 и 41. Отрегулируйте положение пильного стола 53 с помощью ограничительного кольца 99 и затяните фиксатор 90 и гайку 95.

**Установка стола для поперечного пиления, фрезерного суппорта и снятых узлов и деталей**

- Отверните ограничительный винт 103 и установите на направляющую балку 61 стол для поперечного пиления 13 (см. рис. N). Заверните и затяните ограничительный винт 103.

- Установите направляющие оси 75 фрезерного суппорта 12 в отверстия корпуса фрезерного стола 70 и надежно закрепите его с помощью крепежных изделий.
- Установите и закрепите с помощью болта держатель 8 на боковой поверхности заднего строгального стола 40 (см. рис. D). Вставьте защитное ограждение 6 в паз держателя 8. Закройте защитным ограждением 6 ножевой вал 76 и затяните фиксатор 76.
- На стол для поперечного пиления 13 установите и закрепите ось 23, упор поперечный 16, струбцину 21.
- На фрезерный суппорт 12 установите закрепите ось 22 и струбцину 20.
- Установите бегунок 45 направляющей линейки 14 на планку 81 (см. рис. D и H) и затяните фиксатор 44.
- С помощью фиксатора 54 (см. рис. E) отрегулируйте «раскрываемость» защитного кожуха 29. При нажатии на его лежащий нижний конец деревянной заготовкой, кожух защитный 29 должен открыться и пропустить заготовку к пильному диску 31.
- Уберите со станка слесарные инструменты и заготовки и проверьте надежность закрепления всех узлов и деталей станка.
- Подключите промышленный пылесос к патрубку 62 (см. рис. E).

**Проверка работы станка и пробный пуск**

- Подключите станок к электрической питающей линии с заземляющим проводом. Для защиты электрооборудования станка и электропроводки от перегрузок, на электрическом щите подключения данной линии необходимо применять плавкие предохранители или автоматические выключатели на 20 А. Напряжение и частота тока в электрической питающей линии должно соответствовать техническим данным станка.
- **ВНИМАНИЕ!** Перед началом работы и

**ПИЛЕНИЕ НА СТАНКЕ**

**ВНИМАНИЕ!** Перед выполнением операции пиления снимите неиспользуемый режущий инструмент! Закройте защитным ограждением рабочую зону ножевого вала. Перед снятием инструмента, сборкой или наладкой, обязательно отсоедините станок от электрической питающей сети. Регулярно проверяйте, чтобы зубья пильного диска были заточены и не имели дефектов. Во избежание травм все действия с пильным диском выполняйте в защитных перчатках.

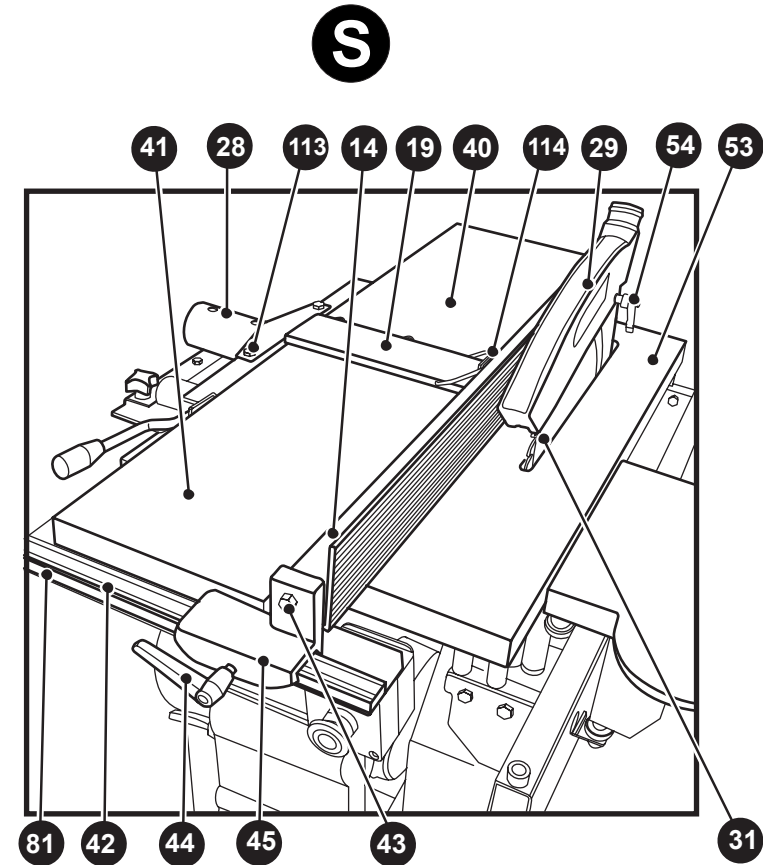


Рисунок S — продольное пиление на станке.

**РЕЙСМУСОВАНИЕ**

строганной противоположной параллельной поверхности или последовательно по двум поверхностям, когда предварительное фугование не требуется.

- Для рейсмусования на данном станке используйте подготовленный и просушенный пиломатериал, геометрические размеры и состояние поставки которого позволяют выполнять обработку на рейсмусовом столе 57 (см. рис. G).

- Рейсмусование деревянной заготовки на данном станке выполняется на рейсмусовом столе 57 посредством строгальных ножей вращающегося ножевого вала 76.

- Подготовьте станок к выполнению операции рейсмусования. Установите ограждение 6 над ножевым валом 76, так чтобы оно полностью закрыло его, и затяните фиксатор 67 (см. рис. P).

- Настройте станок на необходимую толщину рейсмусования. Для этого ослабьте фиксатор 78 и вращением рычага 59 (см. рис. E) по линейке 79 выставите рейсмусовый

стол 57 в необходимое положение. Затяните фиксатор 78.

- Измерьте штангенциркулем толщину заготовки подвергаемой рейсмусованию. Разность толщин размеров заготовки и на линейке 79, не должна быть более 3 мм за один проход.

- Далее, выполните необходимые операции для пуска станка — смотри раздел «Подготовка к работе и пробный пуск». Дождитесь, когда ножевой вал 76 наберет номинальную частоту вращения и уложите заготовку на ролик направляющий 58 и рейсмусовый стол 57. Далее, с помощью рычага 60 (см. рис. E) включите механизм автоматической подачи заготовки.

- Используя толкатель (для коротких заготовок длиной до 300 мм), переместите заготовку по ролику направляющему 58 к рейсмусовому столу 57, до тех пор, пока не произойдет захват заготовки валиком механизма автоматической подачи заготовки. Далее пропуск заготовки через станок осуществляется автоматически.

**ПОДГОТОВКА К РАБОТЕ И ПРОБНЫЙ ПУСК**

пробным пуском проверьте:

- правильность сборки станка и наличие защитных кожухов, экранов и ограждений;

- надежность закрепления режущего инструмента;

- отсутствие посторонних предметов на пильном и строгальных столах;

- ножевой вал должен свободно, без заклинивания и заеданий вращаться в подшипниковых узлах.

- Приведите автоматический выключатель на электрическом распределительном щите во включенное состояние.

- Перед подключением проверьте надежность соединения станка с заземляющим контактом вилки кабеля электропитания 39 (см. рис. D). Вставьте вилку кабеля электропитания 39 в розетку заземленной электрической питающей сети (220 В, 50 Гц).

- Для включения станка необходимо выполнить следующие действия:

- разблокируйте кнопку 46 (см. рис. D) повернув ее по часовой стрелке;

- нажмите на кнопку «ПУСК» 84 (см. рис. I), тем самым подается напряжение на магнитный пускатель и вал электродвигателя 47 начинает вращаться.

- Для выключения станка необходимо выполнить следующие действия:

- нажать на кнопку 46 (см. рис. D);

- нажать на кнопку «СТОП» 85 или закрыть крышку 86;

- отсоединить вилку кабеля электропитания 39 от розетки электрической питающей сети.

- Для изменения направления вращения ножевого вала 76 необходимо переключить в нужную позицию клавишу 88 при выключенном станке.

- От перегрузок и короткого замыкания электрооборудование станка защищено предохранителями. В случае их перегорания установите аналогичные предохранители или обратитесь в центр сервисного обслуживания.

- На станке установлено реле термозащиты от перегрева при длительной работе на предельных режимах. При срабатывании реле термозащиты нельзя включать станок и необходимо дождаться пока не произойдет полное естественное охлаждение корпуса электродвигателя до температуры окружающего воздуха.

- При пробном пуске не должно быть вибраций механизмов станка, нагрева подшипниковых узлов, проскальзывания клиновых ремней на шкивах привода, перегрева и характерного гудения электродвигателя. Гул работающего электродвигателя и привода станка должен быть ровный, без постороннего металлического шума.

- Выполнение деревообрабатывающих операций при включении станка в работу следует начинать только после того, как скорость вращения вала электродвигателя, ножевого вала или пильного диска достигнет номинальной. Для этого станок должен поработать без нагрузки в течение 2–3 минут, при этом станочник должен убедиться, что выполнены все требования основных и дополнительных правил безопасности, приведенных в настоящей инструкции. Только после этого можно приступать к работе.

- Подача заготовки к режущему инструменту осуществляется вручную усилием станочника с помощью приспособлений станка или толкателей. Поэтому станочник должен учитывать твердость и влажность обрабатываемого материала, степень заточенности режущего инструмента и режимы резания (глубина и скорость резания, величина подачи).

- Подачу заготовки к режущему инструменту следует осуществлять плавно, равномерно и без рывков. Любая остановка при подаче заготовки образует неровность или ступень на обрабатываемой поверхности заготовки.

## ФУГОВАНИЕ И УСТАНОВКА (ЗАМЕНА) СТРОГАЛЬНЫХ НОЖЕЙ



**ВНИМАНИЕ!** Категорически запрещается работать на станке без защитных устройств, предусмотренных его конструкцией. Перед выполнением операции фугования закройте защитным кожухом пильный диск и снимите неиспользуемый режущий инструмент! Перед снятием режущего инструмента, сборкой или наладкой, обязательно отсоедините станок от электрической питающей сети. Регулярно проверяйте, чтобы строгальные ножи были заточенными, без дефектов или повреждений. Фугование на станке с затупленными или неотрегулированными ножами может привести к травме. Во избежание травм все действия со строгальными ножами выполняйте в защитных перчатках.

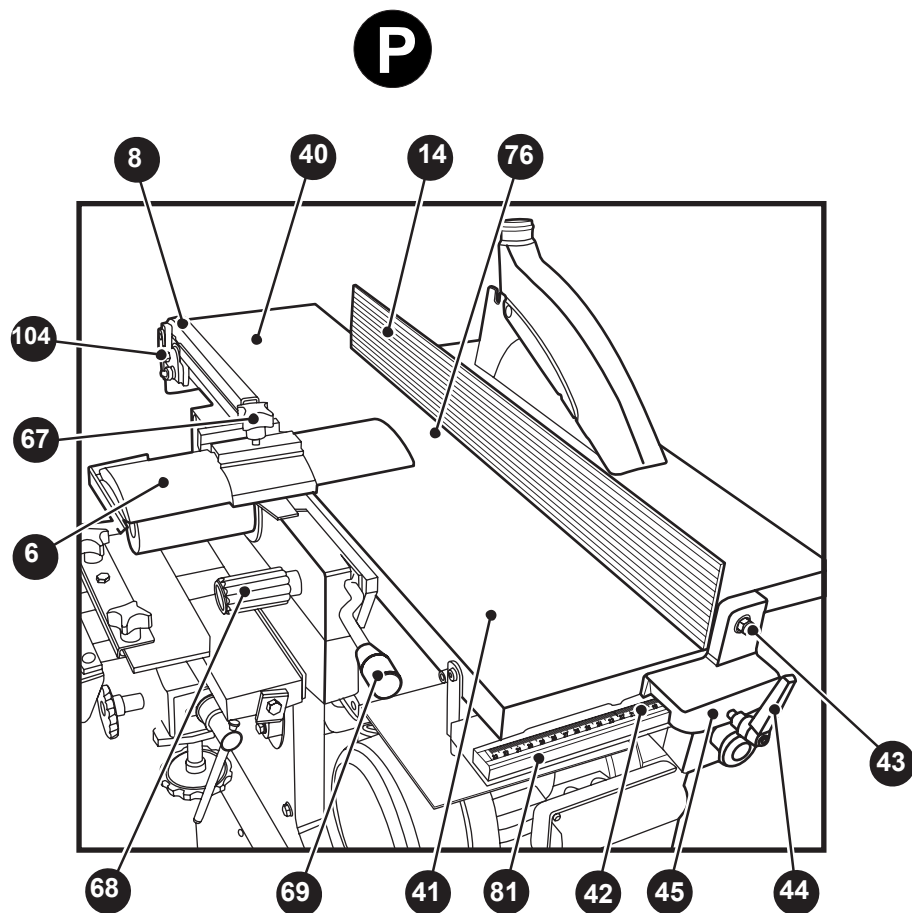


Рисунок Р — фугование с использованием направляющей линейки.

## ФУГОВАНИЕ И УСТАНОВКА (ЗАМЕНА) СТРОГАЛЬНЫХ НОЖЕЙ

водить одновременную замену всех строгальных ножей.

- Заточивать строгальные ножи данного станка рекомендуется на универсальных заточных станках, оснащенных шлифовальным кругом и технологическими приспособлениями для зажима.

- Для контроля геометрических параметров режущей части строгальных ножей после заточки следует применять универсальные угломеры с диапазоном измерений  $0^{\circ}$ – $180^{\circ}$  или угловые шаблоны.

- Заточку строгальных ножей следует производить только по задней поверхности 110 (см. рис. Р). Задний угол  $\alpha$  заточки строгального ножа 107 зависит от твердости древесины. Для мягких пород дерева (липа, осина, сосна, ель) рекомендуемый задний угол заточки должен быть  $\alpha = 35^{\circ}$ , для твердых пород (бук, дуб, кизил)  $\alpha = 45^{\circ}$ .

- Режущая кромка 109 строгального ножа 107 после заточки должна быть прямолинейной по всей длине, острой и не иметь завалов. На ней не должно быть зазубрин, рисок и трещин.

- Для снятия заусенцев после заточки следует выполнить доводку строгальных ножей доводочным абразивным бруском.

- Перед тем как установить на станок

ножи, их следует хорошо заточить и выполнить балансировку, чтобы они имели одинаковую длину, ширину, толщину и массу. Балансировку ножей производят на специальном приспособлении или на балансировочных весах. Разность в массе ножей допускается не более 0,5 %. Кроме того, ножевой вал, на который крепят ножи, и крепежные детали должны быть также пройдены балансировку. Одним из вариантов статической балансировки строгальных ножей является удаление слоя металла с его торца 108 (см. рис. Р). Металл со строгального ножа 107 на торце 108 удалять следует только до линии пересечения задней поверхности 110 и опорной поверхности 111.

- При установке строгальных ножей на ножевой вал 76 необходимо следить за тем, чтобы они плотно прилегали опорной поверхностью 111 и передней поверхностью 112 к плоскостям прижимных планок 105 и пазам ножевого вала 76 (см. рис. Q).

## РЕЙСМУСОВАНИЕ



Перед выполнением операции рейсмусования снимите пильный диск и другой неиспользуемый режущий инструмент! Закройте защитным кожухом рабочую зону ножевого вала на строгальном столе станка. Перед снятием инструмента, сборкой или наладкой, обязательно отсоедините станок от питающей сети. Регулярно проверяйте, чтобы строгальные ножи были заточенными, без дефектов или повреждений. Рейсмусование на станке с затупленными или неправильно установленными строгальными ножами может привести к травме. Во избежание травм все действия со строгальными ножами выполняйте в защитных перчатках.

- Рейсмусование (строгание в размер по толщине) — это дереворежущая технологическая операция со снятием стружки.

На данном станке обрабатывают на заданную толщину заготовку по одной поверхности при наличии предварительно



## ФУГОВАНИЕ И УСТАНОВКА ( ЗАМЕНА) СТРОГАЛЬНЫХ НОЖЕЙ

кабеля электропитания 39 (см. рис. D) от розетки электрической питающей сети. Наденьте на руки защитные перчатки.

- Демонтируйте линейку направляющую 14 и держатель 8 с защитным ограждением 6.
- С помощью рычага 69 полностью опустите передний строгальный стол 41, тем самым откроется доступ к ножевому валу 76.
- С помощью гаечного ключа поочередно путем вращения болта фиксирующего 106 (см. рис. Q), начиная со среднего, ослабьте распорное давление от его головки на прижимную планку 105 и строгальный нож 107.
- Осторожно снимите прижимную планку 105 вместе с закрепленными в ней фиксирующими болтами 106 и строгальный нож 107.
- В таком же порядке демонтируйте с ножевого вала 76 остальные строгальные ножи 107 и элементы их крепления.
- Внимательно осмотрите все снятые строгальные ножи 107. В случае обнаружения в них каких-либо дефектов, трещин, зазубрин и механических повреждений замените строгальные ножи.
- С помощью щетки очистите и осмотрите плоскости и пазы ножевого вала 76, на которые опираются строгальные ножи 107. Плоскости и пазы должны быть чистыми, без выбоин и выщербин.
- Установите годный строгальный нож 107 и прижимную планку 105 в паз ножевого вала 76 и слегка затяните головки фиксирующих болтов 106.
- Выставьте столы строгальные 41 и 40 на одном уровне между собой. Рекомендуется для проверки уровня строгальных столов использовать отшлифованный металлический брусок длиной 300 мм и поперечным сечением 6 × 10 мм. Для этой цели подходит также стальная измерительная линейка от универсального глубиномера с пределом измерений 0–300 мм.
- Установите ножевой вал 76 так, чтобы

режущая кромка строгального ножа 107 заняла крайнюю верхнюю точку (см. рис. Q).

- Приложите металлический брусок или линейку к поверхностям строгальных столов 40 и 41 и отрегулируйте выступ режущей кромки строгального ножа 107 над их поверхностью. Выступ режущей кромки строгального ножа 107 над поверхностью строгальных столов 40 и 41 не должен превышать 0,1 мм и не должен быть ниже их уровня.
- Надежно затяните фиксирующие болты 106, начиная со среднего болта.
- Выполните аналогичные действия для остальных строгальных ножей.
- Убедитесь, что строгальные ножи 107 нигде не задевают за строгальные столы 40 и 41.
- **ПОМНИТЕ!** Для получения ровной строганой поверхности деревянной заготовки режущие кромки строгальных ножей 107 должны быть параллельны плоскости поверхности заднего строгального стола 40.
- Установите на станок снятые защитные ограждения и направляющую линейку, с помощью рычага 69 отрегулируйте глубину строгания, т.е. опустите передний строгальный стол 41 на нужную величину, но не более 3 мм. Затяните фиксатор 68. Выполните пробное фугование деревянной заготовки. Проверьте станок на качество фугования.

## Замена и заточка строгальных ножей

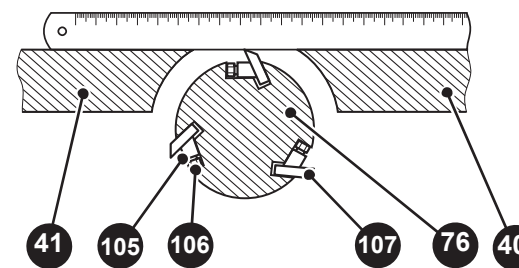
- Сильная вибрация станка и ножевого вала, появление дефектов на строганных заготовках указывает на затупленность строгальных ножей и возможные их повреждения.
- Снимите и проверьте строгальные ножи. В случае обнаружения дефектов, трещин, повреждений строгальных ножей замените их.
- Для предотвращения возможного дисбаланса ножевого вала, следует произ-

## ФУГОВАНИЕ И УСТАНОВКА ( ЗАМЕНА) СТРОГАЛЬНЫХ НОЖЕЙ

- 6. Защитное ограждение ножевого вала
- 8. Держатель защитного ограждения
- 14. Линейка направляющая
- 40. Стол строгальный задний
- 41. Стол строгальный передний
- 42. Мерная линейка
- 43. Болт фиксации направляющей линейки
- 44. Фиксатор положения направляющей линейки
- 45. Бегунок направляющей линейки

- 67. Фиксатор защитного ограждения ножевого вала
- 68. Фиксатор переднего строгального стола
- 69. Рычаг регулирования глубины строгания
- 76. Ножевой вал
- 81. Планка для бегунка направляющей линейки
- 104. Болт крепления держателя

Q



- 40. Стол строгальный задний
- 41. Стол строгальный передний
- 76. Вал ножевой
- 105. Планка прижимная

- 106. Болт фиксирующий
- 107. Нож строгальный

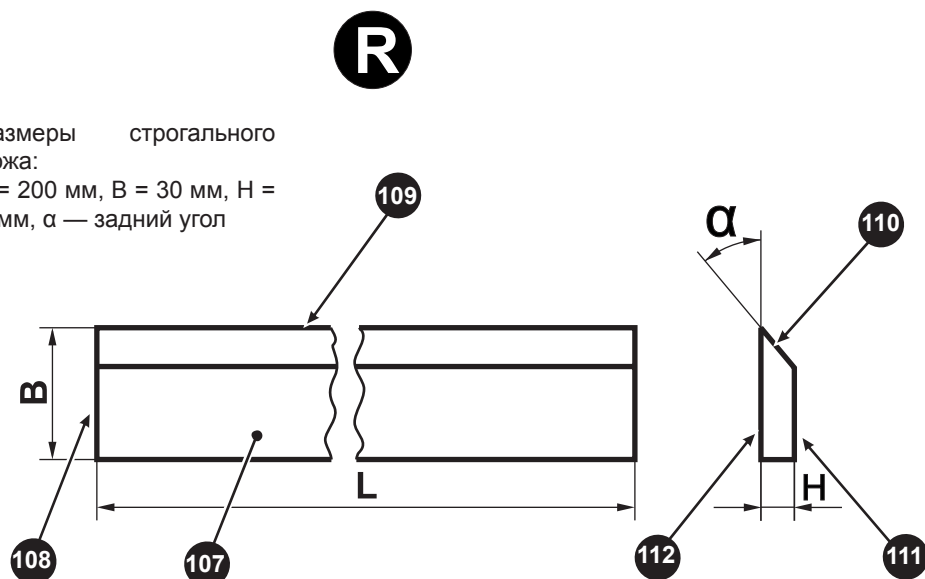
Рисунок Q — установка строгальных ножей.

## ФУГОВАНИЕ И УСТАНОВКА ( ЗАМЕНА) СТРОГАЛЬНЫХ НОЖЕЙ

## ФУГОВАНИЕ И УСТАНОВКА ( ЗАМЕНА) СТРОГАЛЬНЫХ НОЖЕЙ

Размеры строгального ножа:

L = 200 мм, B = 30 мм, H = 3 мм,  $\alpha$  — задний угол



107. Нож строгальный  
108. Торец ножа  
109. Режущая кромка

110. Задняя поверхность  
111. Опорная поверхность  
112. Передняя поверхность

Рисунок R — строгальный нож.

**Примечание** — рисунок может не полностью отражать оригинальную конструкцию строгального ножа.

### Общие сведения

• Фугование (строгание) — это дерево-режущая технологическая операция со снятием стружки. При фуговании выравнивают неправильную (покоробленную) черновую поверхность деталей и фугуют под углом кромку, создавая две чистовые расположенные под прямым углом геометрические плоскости, служащие базами для последующей обработки остальных поверхностей.

• Для фугования необходимо использовать подготовленный и просушенный пиломатериал, геометрические размеры и состояние поставки которого позволяют

выполнять обработку на строгальном столе данного станка.

### Подготовка станка и фугование заготовки

• Регулирование глубины строгания (толщины снимаемого слоя древесины) при фуговании выполняйте перемещением переднего строгального стола 41 (см. рис. P).

• Ослабьте фиксатор 68 и с помощью рычага 69 отрегулируйте глубину строгания. Не превышайте установленную для данного станка максимальную глубину строгания заготовки за один проход (3 мм).

• Затяните фиксатор 68 (см. рис. P).  
• Для придания правильного направления подачи и обеспечения перпендикулярности кромок заготовки установите на строгальные столы 40 и 41 линейку направляющую 14 (см. рис. P).

• Установите бегун 45 на планку 81. Необходимый размер строгания заготовки установите, ориентируясь на показания мерной линейки 42. Надежно затяните болт 43 и фиксатор 44.

• **ВНИМАНИЕ!** Линейка направляющая 14 должна быть установлена на строгальные столы 40 и 41 так, чтобы ножевой вал 76 с установленными на нем строгальными ножами не задевал за нее при своем вращении.

• Надежно затяните болт крепления 104 держателя 8. Установите (см. рис. P) и закрепите на держателе 8 с помощью фиксатора 67 защитное ограждение 6 ножевого вала 76. Опустите защитное ограждение 6 на строгальные столы 40 и 41, при этом оставьте открытым участок ножевого вала 76, необходимый для обработки, т.е. равной ширине заготовки.

• Далее, выполните необходимые операции для пуска станка — смотри раздел «Подготовка к работе и пробный пуск».

• Дождитесь, когда ножевой вал 76 наберет номинальную частоту вращения и приступите к фугованию деревянной заготовки.

• Фугование деревянной заготовки на данном станке (см. рис. P) выполняется на строгальных столах 41 и 40 посредством строгальных ножей вращающегося ножевого вала 76. Подача заготовки осуществляется с переднего строгального стола 41 на задний строгальный стол 40 с помощью специального толкателя 32 (см. рис. C).

• При фуговании, с помощью толкателя 32 станочник должен обеспечивать надежный прижим заготовки к строгальным столам 41 и 40, и его нижняя часть (толкателя) не должна касаться строгальных

ножей вращающегося ножевого вала 76.

• **ВНИМАНИЕ!** В связи с тем, что подача заготовки при фуговании производится вручную, соблюдайте особую осторожность. Пальцы рук должны находиться на достаточно безопасном расстоянии от вращающегося ножевого вала 76. Особую осторожность следует проявлять при фуговании (строгании) тонких и коротких заготовок в процессе работы и в момент выхода заготовки из-под строгальных ножей вращающегося ножевого вала 76.

• Для повышения качества обработки, обеспечения безопасных условий работы следите за состоянием строгальных столов 40 и 41. Рабочая поверхность строгальных столов 40 и 41 должны быть гладкой и чистой, без задиrow, вмятин и других механических повреждений.

• Не рекомендуется производить фугование заготовок из древесины с высоким содержанием смол, т.к. возможно налипание древесной смолы и опилок на строгальные ножи и ножевой вал станка.

• Фугование длинных деталей осуществляйте за несколько проходов, число которых должно быть тем больше, чем больше высота неровностей строгаемой поверхности. Увеличение числа проходов, при правильно выбранной подаче и глубине строгания, дает более высокую геометрическую точность и плоскостность заготовки.

### Установка (замена) строгальных ножей

• **ВНИМАНИЕ!** Не рекомендуется использовать удлинители стандартных гаечных ключей, так как это может привести к срыву витков резьбы в прижимной планке 105 и болтов фиксирующих 106 (см. рис. Q). Если Вы обнаружили детали с поврежденными элементами резьбы в данном узле ножевого вала 76, произведите их немедленную замену на аналогичные и исправные детали.

• Отключите станок и отсоедините вилку