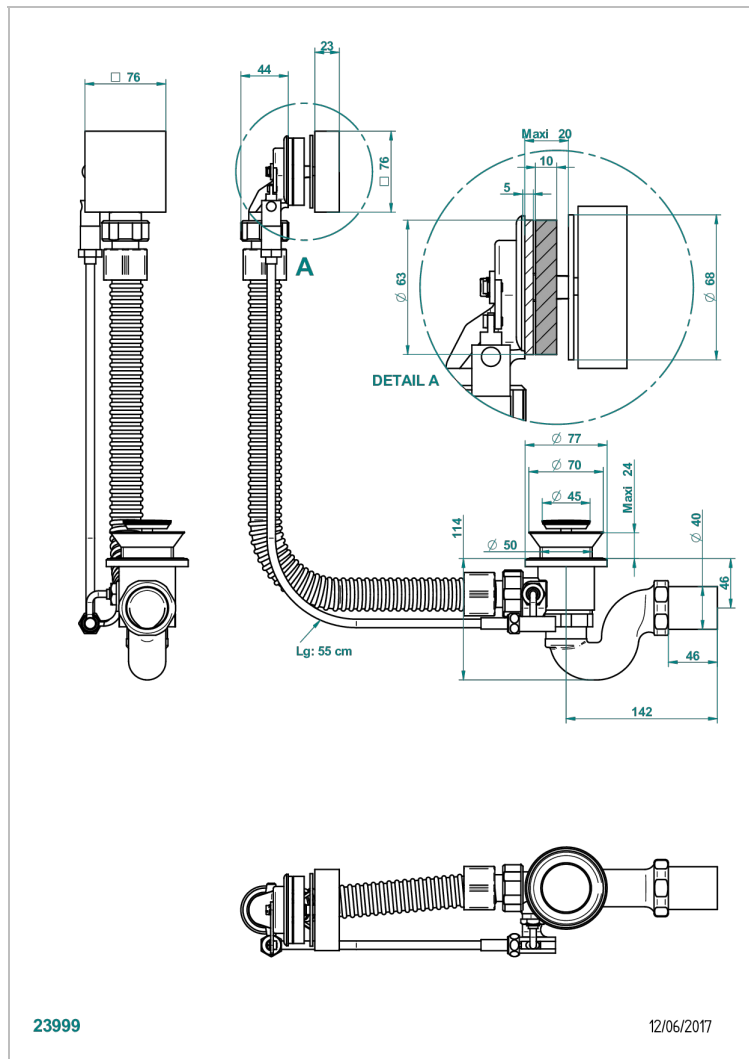


# MARINA С МЕТАЛЛИЧЕСКИМИ РУЧКАМИ

A61-300

Перелив для ванны - модель THG

THG  
PARIS



## ХАРАКТЕРИСТИКИ

- Marina с металлическими ручками
- Перелив для ванны - модель THG

## ДОСТУПНЫЕ ВАРИАНТЫ ПОКРЫТИЙ

Аранья (чёрный никель) - D24

Золото - F01

Матовая красная старинная медь - H07

Матовое золото - F07

Матовое светлое золото - F31

Матовый никель - C01

Матовый хром - C02

Никель - B01

Розовое золото - F27

Сатинированное золото - F03

Светлое золото - F30

Серебро с родием - F18

Состаренный никель - H28

Старинное серебро - H03

Хром - A02

Хром/золото - G02