

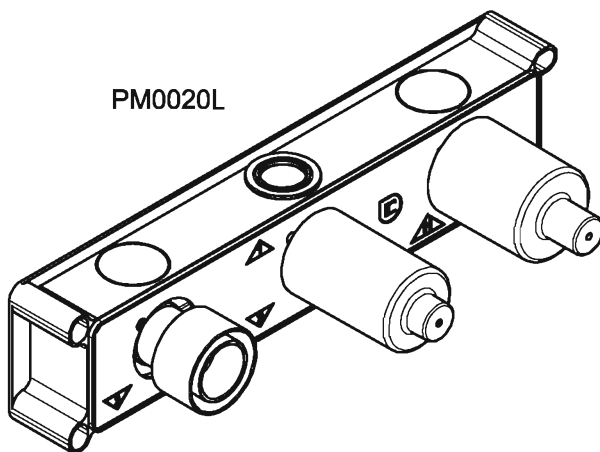


Ritmonio

Living a quality experience.

Built-in Parts

I442



- IT** Istruzioni di montaggio, d'uso e manutenzione - leggere attentamente prima dell'installazione
- EN** Assembly, use and maintenance instructions - read carefully before installing
- FR** Instructions de montage, d'utilisation et d'entretien - lire attentivement avant l'installation
- DE** Montage-, Gebrauchs- und Wartungsanleitung - vor der Installation aufmerksam lesen
- ES** Instrucciones de montaje, de uso y manutención - leer atentamente antes de la instalación

- IT** Attenzione: L'installazione deve essere eseguita da personale qualificato
- EN** Warning: this product must be installed by qualified people
- FR** Attention: L'installation doit être exécutée par un personnel qualifié
- DE** Achtung: Die Installation muss von qualifiziertem Fachpersonal vorgenommen werden
- ES** Atención: La instalación deberá ser efectuada por personal cualificado

RITMONIO IS A CERTIFIED COMPANY

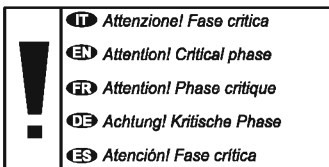
dati tecnici - technical data - informations techniques - technische daten - datos técnicos

Pressione di alimentazione_ Working pressure_ Pression d'utilisation_ Betriebsdruck_ Presiòn de alimentaciòn _____ = 1 - 4 bar *

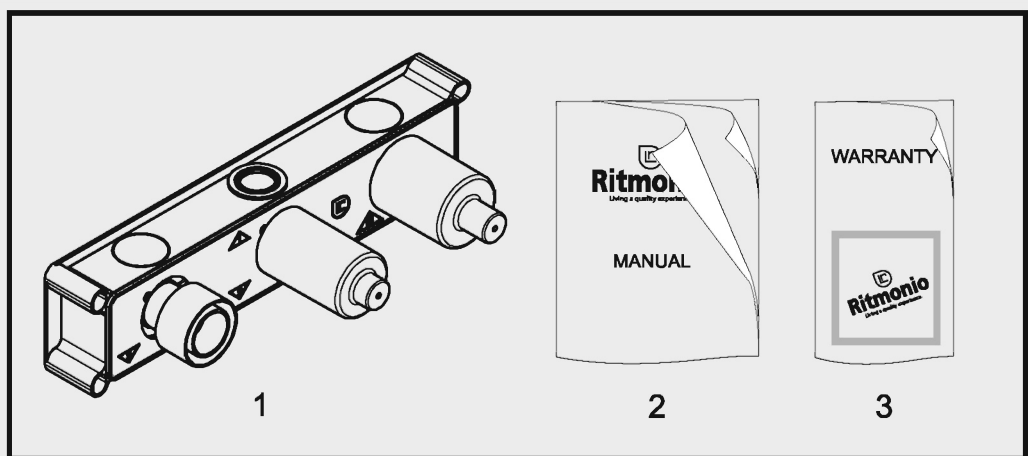
Pressione consigliata_ Recommended pressure_ Pression conseillée_ Empfohlene Betriebsdruck_ Presiòn aconsejada _____ = 3 bar

Temperatura_ temperature_ température_ temperatur_ temperatura _____ = MAX 70°C

***IT** Non si assicurano le caratteristiche standard del prodotto al di sotto di 1 bar. Sopra a 4 bar è necessario l'uso di un regolatore di pressione. In caso di mancato rispetto delle indicazioni qui indicate l'azienda non risponde del difettoso funzionamento del prodotto e degli eventuali danni causati. **EN** Product standard characteristics cannot be guaranteed if pressure is inferior to 1 bar. Above 4 bar a pressure regulator must be installed. Failure to follow the indications below releases the company from any responsibility regarding product malfunctioning and resulting damages. **FR** Les caractéristiques standards du produit ne sont pas assurées au-dessous de 1 bars. Au-dessus de 4 bars, utiliser un régulateur de pression. En cas de non-respect des indications ici indiquées la société ne répond pas du fonctionnement défectueux du produit et des dommages éventuels qu'il a provoqués. **DE** Bei einem Druck von weniger als 1 bar können die Standardmerkmale des Produkts nicht gewährleistet werden. Bei einem Druck von mehr als 4 bar wird ein Druckregler benötigt. Bei Nichtbeachtung der vorliegenden Hinweise übernimmt die Firma keinerlei Haftung für den fehlerhaften Betrieb des Produkts und für etwaige, dadurch hervorgerufene Schäden. **ES** No se garantizan las características estándares del producto por debajo de 1 bar. Por encima de 4 bar es necesario el uso de un regulador de presión. En caso de incumplimiento de las indicaciones indicadas la empresa no responde del defectuoso funcionamiento del producto y de los eventuales daños causados.



Contenuto della confezione/Package content



- 1_Corpo incasso/Built-in body
- 2_Manuale di installazione/Installation manual
- 3_Certificato di garanzia/Warranty certificate

IT **Attenzione!** I tubi d'alimentazione devono essere sciacquati/spurgati con cura prima dell'installazione del dispositivo, in modo che non rimangano impurità e aria al suo interno. Attraverso tubazioni non sciacquate a fondo o attraverso la rete idrica generale, nel dispositivo possono entrare corpi estranei in grado di danneggiare il prodotto impedendo il corretto funzionamento. Si raccomanda pertanto di prevedere l'utilizzo di filtri anche nell'impianto generale. Assicurarsi che l'impianto sia protetto da forti sbalzi di pressione, anche occasionali, comunemente chiamati colpi d'ariete. Qualora non lo fosse, predisporre dispositivi adeguati per prevenire tale fenomeno. I colpi d'ariete possono causare danni e/o rotture.

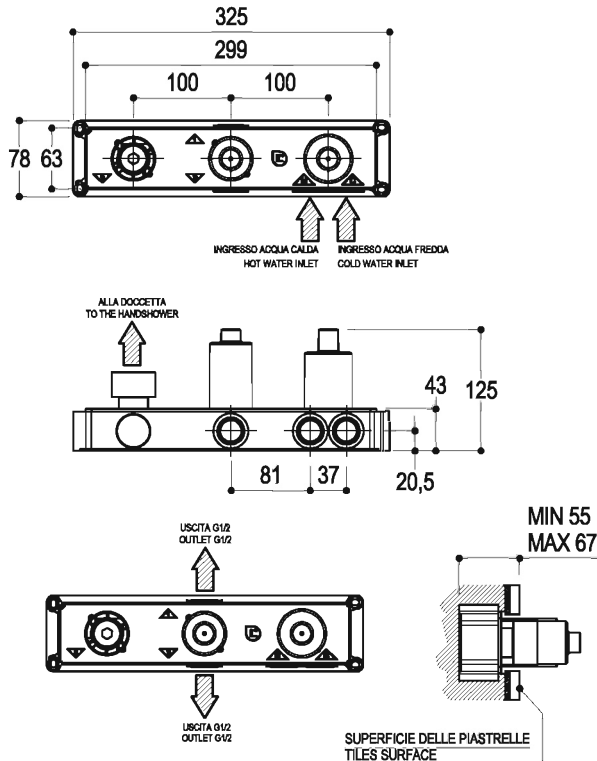
EN **Caution!** The water supply pipes must be washed/drained with care before the device installation, so that no impurities and air remain inside. Foreign objects, that could prevent the product from operating properly, may enter in the device through not carefully washed pipes or through the general water network. It is therefore recommended the use of filters also in the general system. Ensure that the system is protected against sudden changes in pressure, even occasional, commonly called water hammer. If it is not, set up appropriate arrangements to prevent this phenomenon. The water hammer can cause damage and / or breakage.

FR **Attention!** Les tuyaux d'alimentation doivent être rincés/saignés avec soin avant l'installation du dispositif, de façon que de copeaux ou l'air ne restent pas à l'intérieur. A travers les conduites non rincées à fond ou à travers le réseau hydrique général, dans le dispositif peuvent entrer des corps étrangers qui peuvent détériorer le produit, empêchant un fonctionnement correct. On recommande pourtant d'installer des filtres sur le système général. Assurez-vous que le système soit protégé contre les brusques changements de pression, même occasionnels, communément appelés les coups de bélier. Si ce n'est pas, mettre en place les mesures appropriées pour prévenir ce phénomène. Les coups de bélier peuvent causer des dommages et / ou des ruptures.

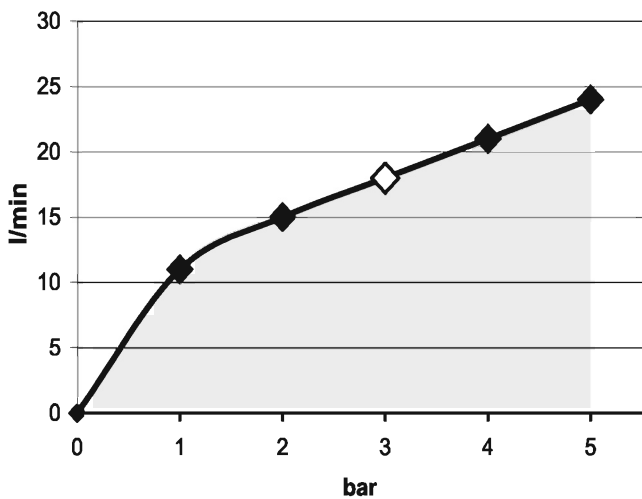
DE **Achtung!** bevor die Vorrichtung zu installieren, bitte spülen / säubern Sie die Zuleitungsröhre sorgfältig aus, um alle Spannen, Schweiß und Hanfrückstände und Luft bzw alle Verunreinigungen vom Inneren der Röhre zu entfernen. Durch nicht sorgfältig gespülte Rohrleitungen bzw durch das allgemeine Wassernetz können Fremdkörper in den Vorrichtung eintreten, die das Produktenge beschädigen können. Es ist dann empfehlenswert die allgemeine Anlage mit Filtern auszustatten. Stellen Sie sicher dass das System von plotzlichen Druckveränderungen, auch gelentliche, die Wasserschläge genannt sind. Wenn es nicht, bitte Geräte setzen dieses Phänomen zu verhindern. Wasserschlag kann Schäden und Bruch verursachen.

ES **Cuidado!** los tubos de alimentación tienen que ser enjuagados/purgados escrupulosamente antes de instalar el dispositivo de manera que no haya virutas, residuos de soldadura o cáñamo o aire al interior de los tubos. A través de los tubos no perfectamente enjuagados o de la red hídrica general pueden entrar en el dispositivo algunos cuerpos extraños que pueden dañar el producto, impidiendo el correcto funcionamiento. Les recomendamos por lo tanto que instalen los filtros en la instalación general. Segurarse que la instalación sea protegida por fuerte saltos de presión, también ocasional, comúnmente llamados golpes de aires. En caso que no lo fuera, disponer aparatos adecuados para prevenir tal fenómeno. Los golpes de aires pueden causar daños y/o roturas.

Scheda tecnica/Technical data

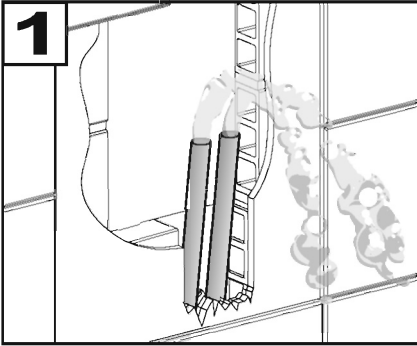


Portate/Flow rates

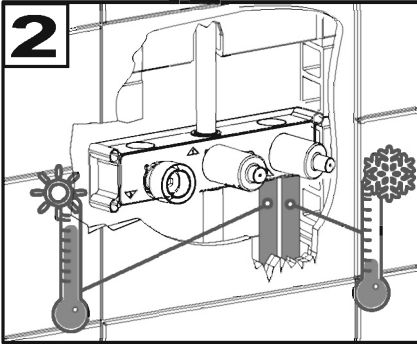


| bar | l/min |
|-----|-------|
| 1 | 11 |
| 2 | 15 |
| 3 | 18 |
| 4 | 21 |
| 5 | 23 |

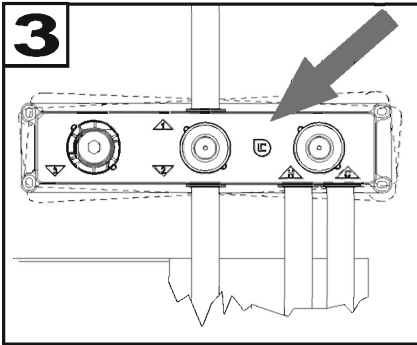
Installazione/Installation



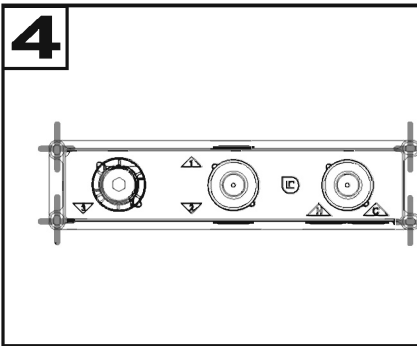
- IT** *Attenzione! I tubi d'alimentazione devono essere sciacquati con cura prima dell'installazione.*
- EN** *Caution! The water supply pipes must be washed with care before the device installation.*
- FR** *Attention! Les tuyaux d'alimentation doivent être rincés avec soin avant l'installation du dispositif.*
- DE** *Achtung! bevor die Vorrichtung zu installieren, bitte spülen Sie die Zuleitungsröhre sorgfältig aus.*
- ES** *Cuidado! los tubos de alimentación tienen que ser enjuagados escrupulosamente antes de instalar el dispositivo.*



- IT** *Attenzione! Assicurarsi di aver collegato entrambe le uscite ai condotti di erogazione prima di procedere. Non utilizzare tappi sulle uscite.*
- EN** *Warning! Make sure to connect both ways to the pipes before proceeding. Do not use plugs on the ways.*
- FR** *Attention! Assurez-vous que vous avez connecté les deux sorties aux conduits de la distribution avant de poursuivre. Ne utilisez pas des bouchons sur les sorties.*
- DE** *Achtung! Vor der Installation beachten Sie bitte, dass beide Ausläufe mit den Wasserleitungen verbunden sind. Keine Kappe auf der Ausläufen benutzen.*
- ES** *Cuidado! Asegurarse de haber conectado ambas las salidas a los conductos de erogación antes de proceder. No cubrir las salidas.*

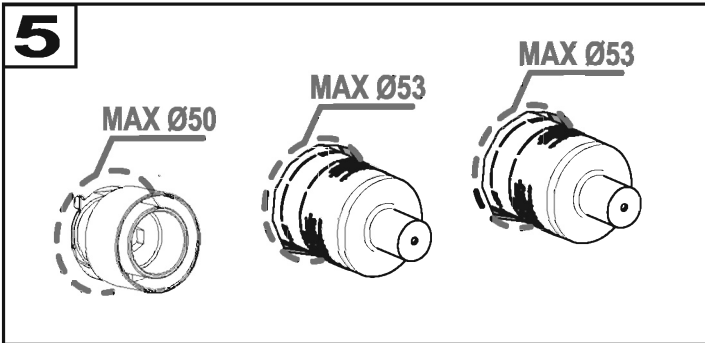
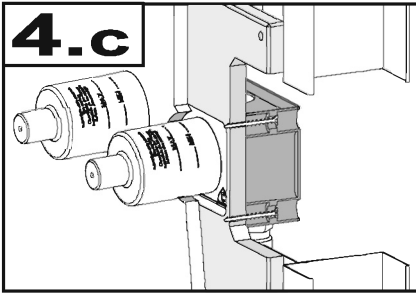
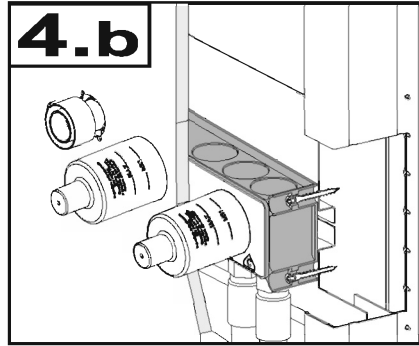
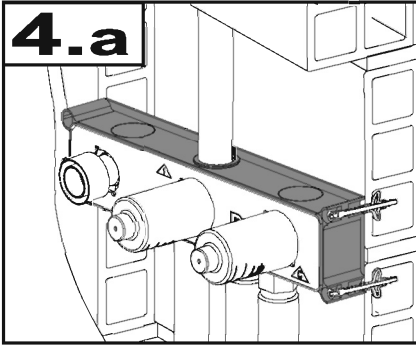


- IT** *Posizionare il corpo incasso nella corretta posizione aiutandosi con la livella in dotazione.*
- EN** *Place the built-in part in the right position using the supplied spirit level.*
- FR** *Poser le corp encastré correctement en s'aident avec les niveaux fourni.*
- DE** *Bitte positionieren Sie die UP-Teile in der richtigen Stelle durch die Wasserwaage.*
- ES** *Colocar el cuerpo de enchastre en posición correcta, comprobándolo con el nivel proporcionada.*



- IT** *Predisposizione per fissaggio a strutture: cartongesso, legno, ecc.*
- EN** *Setup for fixing on: plasterboard, wood, etc.*
- FR** *Prédisposition pour fixation à structures: placoplâtre, bois, etc.*
- DE** *Vorbereitung für die Befestigung an Gips, Holz, u.s.w.*
- ES** *Aparato para fijar a estructuras: pladur, madera, etc.*

Installazione/Installation



IT **Attenzione!!** Murare le parti incasso facendo attenzione a non eccedere dalle misure indicate.

EN **Warning!!** Wall up the built in parts paying attention to not exceed from the given measures

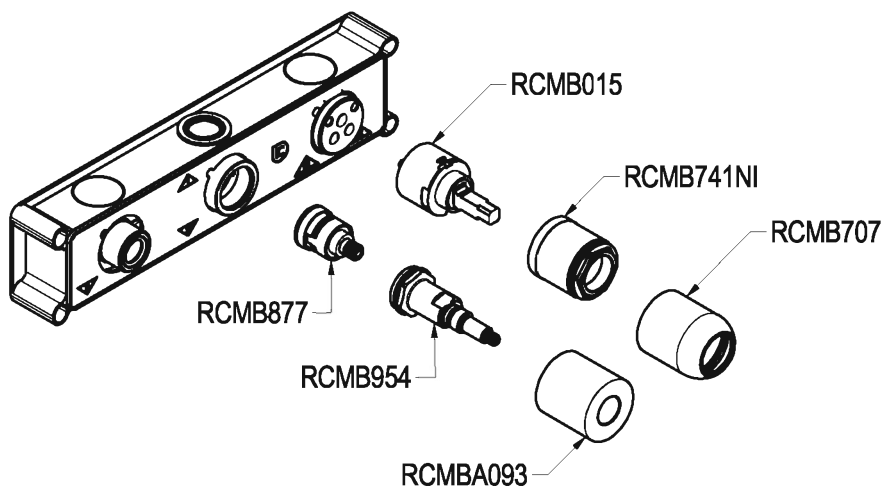
FR **Attention!!** Murer les parties encastrées en faisant attention à ne pas excéder des mesures indiquées.

DE **Achtung!!** Die UP-Teile einmauern und achten Sie bitte nicht die angegebene Massnahmen ueberzutreffen.

ES **Cuidado!!** Tapiar las partes empotradas y poner atención a no exceder de las medidas indicadas

Ricambi/Spare parts

PM0020L



ⓘ Note importanti La corretta osservanza delle seguenti istruzioni di installazione, uso e manutenzione permette il funzionamento e il mantenimento ottimali del prodotto. L'azienda **non** garantisce i propri prodotti nel caso di danni conseguenti all'inosservanza delle istruzioni. **Avvertenze** E' consigliabile montare un regolatore di pressione a monte dell'impianto di alimentazione per assicurare una pressione costante di 3 bar. Prima di procedere al montaggio verificare che le condutture di alimentazione siano prive di residui e chiudere l'impianto.

Al fine di evitare il rischio di danni a cose e persone è necessario seguire con attenzione le istruzioni di installazione, d'uso e manutenzione. Tenere fuori dalla portata dei bambini.

Cura, pulizia e manutenzione Si raccomanda di adottare le opportune precauzioni di seguito citate per preservare le caratteristiche originali estetiche, pena la comparsa di macchie di ossidazione permanenti e/o depositi di calcare (spesso con presenza di ferro) difficilmente eliminabili. Si consiglia di lavare il prodotto con sapone liquido diluito in acqua o detersivi al sapone, risciacquare, quindi asciugare con un panno morbido in cotone (non utilizzare mai spugne o pagliette abrasive). Operazione da fare tanto spesso quanto l'acqua è più ricca di calcare. Idealmente dopo ogni utilizzo specialmente sulle finiture speciali (diverse da cromo tradizionale). Sono assolutamente da evitare prodotti detersivi abrasivi oppure aggressivi a base di cloro (acido cloridrico), ammoniaca, acido fosforico, ipoclorito di sodio (candeggina, conegrina ecc.), idrossido di sodio (soda caustica), acido acetico.

Attenzione: si raccomanda di verificare l'idoneità dei detersivi utilizzati. I prodotti usati per la pulizia delle ceramiche o dei piani di lavoro cucina non sono da utilizzare per la pulizia della rubinetteria.

ⓘ Important information Complying thoroughly with the following installation, use and maintenance instructions allows the best product working and maintenance. The company **does not** warrant their products in case of damages caused by the non-compliance of these instructions. **Warning** It is suggested to assemble a pressure regulator before the inlet piping line to ensure a 3-bar constant pressure. Before assembling, verify that the inlet piping lines are free of any waste, than close the installation.

In order to avoid the risk of damage to property and people need to be monitored carefully to the instructions of installation, use and maintenance. Keep away from the reach of children.

Care, cleaning and maintenance It is recommended to take the appropriate precautions mentioned below to preserve the original aesthetic characteristics, otherwise permanent oxidation stains and/or limestone deposits (often with the presence of iron) that are difficult to remove will appear. It is recommended to wash the product with liquid soap diluted in water or soap detergents, rinse, then dry with a soft cotton cloth (never use abrasive sponges or wool pads). This operation should be carried out as often as the water is richer in limescale. Ideally after each use, especially on special finishes (other than traditional chrome). Abrasive or aggressive detergents based on chlorine (hydrochloric acid), ammonia, phosphoric acid, sodium hypochlorite (bleach, conegrin, etc.), sodium hydroxide (caustic soda) and acetic acid must be avoided.

Attention: it is recommended to check the suitability of the detergents used. Products used for ceramics or kitchen worktops cleaning are not to be used for taps and fittings cleaning.

ⓘ Remarques Importantes Le respect des instructions d'installation, d'utilisation et d'entretien permet d'optimiser le fonctionnement et la longévité du produit. La société **ne** garantit pas ses produits dans le cas de dommages conséquents au non respect des instructions. **Précautions** Il est conseillé de monter un régulateur de pression en amont de l'installation d'alimentation pour assurer une pression constante de 3 bars. Avant de procéder au montage, vérifier que les arrivées d'alimentation ne sont pas obstruées par des résidus et fermer l'alimentation.

Afin d'éviter les risques de dommages aux biens et aux personnes doivent être surveillées attentivement les instructions d'installation, d'utilisation et d'entretien. Tenir hors de la portée des enfants.

Entretien, nettoyage et maintenance Il est recommandé de prendre les précautions appropriées mentionnées ci-dessous pour préserver les caractéristiques esthétiques d'origine, sinon des taches d'oxydation permanentes et/ou des dépôts calcaires (souvent en présence de fer) difficiles à éliminer apparaîtront. Il est recommandé de laver le produit avec du savon liquide dilué dans de l'eau ou des détergents savonneux, de le rincer, puis de le sécher avec un chiffon doux en coton (ne jamais utiliser d'éponges abrasives ou de laine). Cette opération doit être effectuée aussi souvent que l'eau est plus riche en calcaire. Idéalement après chaque utilisation, surtout sur les finitions spéciales (autres que le chrome traditionnel). Les détergents abrasifs ou agressifs à base de chlore (acide chlorhydrique), d'ammoniac, d'acide phosphorique, d'hypochlorite de sodium (eau de Javel, conegrine, etc.), d'hydroxyde de sodium (soude caustique) et d'acide acétique sont à éviter.

Attention: il est recommandé de vérifier l'adéquation des détergents utilisés. Les produits utilisés pour le nettoyage des plans de travail en céramique ou de cuisine ne doivent pas être utilisés pour le nettoyage des robinets et des raccords.

DE Wichtige anmerkungen Die korrekte der folgenden Einbau-, Bedienungs- und Wartungsanleitungen garantiert ein optimales Funktionieren und eine optimale Instandhaltung des Produktes. Die Firma haftet **nicht** für die von ihr hergestellten Produkte, falls Schaden auftreten, die auf die Nichteinhaltung der Anweisungen zurückzuführen sind. **Hinweise** Es ist ratsam, auf die Zuleitungsanlage einen Druckregler zu montieren, um einen gleichbleibenden Druck von 3 bar zu garantieren. Bevor man mit der Montage beginnt, kontrollieren, ob es in den Zuleitungen keine Ruckstände gibt, und die Anlage schließen. Für Kinder unzugänglich aufbewahren.

Pflege, Reinigung und Wartung Es wird empfohlen, die nachstehend genannten Vorsichtsmaßnahmen zu treffen, um die ursprünglichen ästhetischen Eigenschaften zu erhalten, da sonst permanente Oxidationsflecken und/oder Kalkablagerungen (oft in Gegenwart von Eisen) auftreten, die schwer zu entfernen sind. Es wird empfohlen, das Produkt mit flüssiger Seife, die in Wasser oder Seifenreinigungsmitteln verdünnt ist, zu waschen, zu spülen und dann mit einem weichen Baumwolltuch zu trocknen (niemals Scheuerschwämme oder Wollpads verwenden). Dieser Vorgang sollte so oft wie möglich durchgeführt werden, da das Wasser kalkhaltiger ist. Ideal nach jedem Gebrauch, insbesondere bei speziellen Oberflächen (außer herkömmlichem Chrom). Scheuernde oder aggressive Reinigungsmittel auf Basis von Chlor (Salzsäure), Ammoniak, Phosphorsäure, Natriumhypochlorit (Bleichmittel, Conegrin, etc.), Natriumhydroxid (Natronlauge) und Essigsäure sind zu vermeiden.

Achtung: Es wird empfohlen, die Eignung der verwendeten Reinigungsmittel zu überprüfen. Produkte, die zur Reinigung von Keramik- oder Küchenarbeitsplatten verwendet werden, dürfen nicht für die Reinigung von Armaturen und Armaturen verwendet werden.

ES Nota importante El uso correcto de las siguientes instrucciones para la instalación, modo de empleo y manutención hace que el funcionamiento y el mantenimiento del producto sea óptimo. La empresa **no** garantiza sus productos en caso de daños que se puedan producir por el incumplimiento de las instrucciones. **Advertencias** Se aconseja un regulador de presión al final de la instalación de alimentación para asegurar una presión constante de 3 bar. Antes de efectuar el montaje verificar que los conductos de alimentación no contengan residuos y cerrar la instalación.

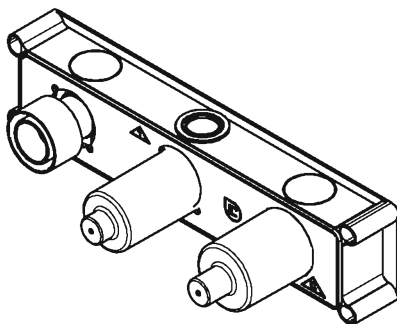
Con el fin de evitar el riesgo de daños a la propiedad y las personas deben ser supervisados cuidadosamente a las instrucciones de instalación, uso y mantenimiento. Mantener fuera del alcance de los niños.

Cuidado, limpieza y mantenimiento Se recomienda tomar las precauciones apropiadas que se mencionan a continuación para preservar las características estéticas originales, de lo contrario aparecerán manchas de oxidación permanente y/o depósitos de caliza (a menudo con la presencia de hierro) que son difíciles de eliminar. Se recomienda lavar el producto con jabón líquido diluido en agua o detergentes jabonosos, enjuagar y secar con un paño de algodón suave (no utilizar nunca esponjas abrasivas o almohadillas de lana). Esta operación debe realizarse siempre que el agua sea más rica en cal. Idealmente después de cada uso, especialmente en acabados especiales (distintos al cromo tradicional). Deben evitarse los detergentes abrasivos o agresivos a base de cloro (ácido clorhídrico), amoníaco, ácido fosfórico, hipoclorito de sodio (lejía, conegrina, etc.), hidróxido de sodio (sosa cáustica) y ácido acético.

Atención: se recomienda comprobar la idoneidad de los detergentes utilizados. Los productos utilizados para la limpieza de cerámicas o encimeras de cocina no deben utilizarse para la limpieza de grifos y accesorios.

IT Conservare il presente documento per un corretto uso e manutenzione del prodotto. **EN** Keep this document for proper use and maintenance. **FR** Conserver le présent document pour utiliser et entretenir correctement le produit. **DE** Diese Unterlagen für einen korrekten Gebrauch und eine korrekte Wartung des Produkts gut aufbewahren. **ES** Conservar el presente documento para un correcto uso y manutención del producto.





PM0020L