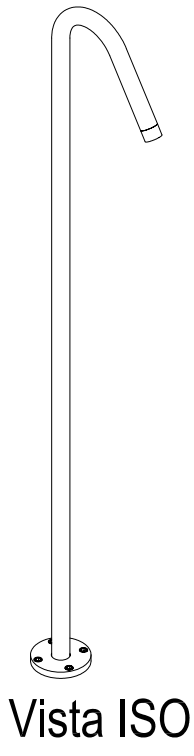
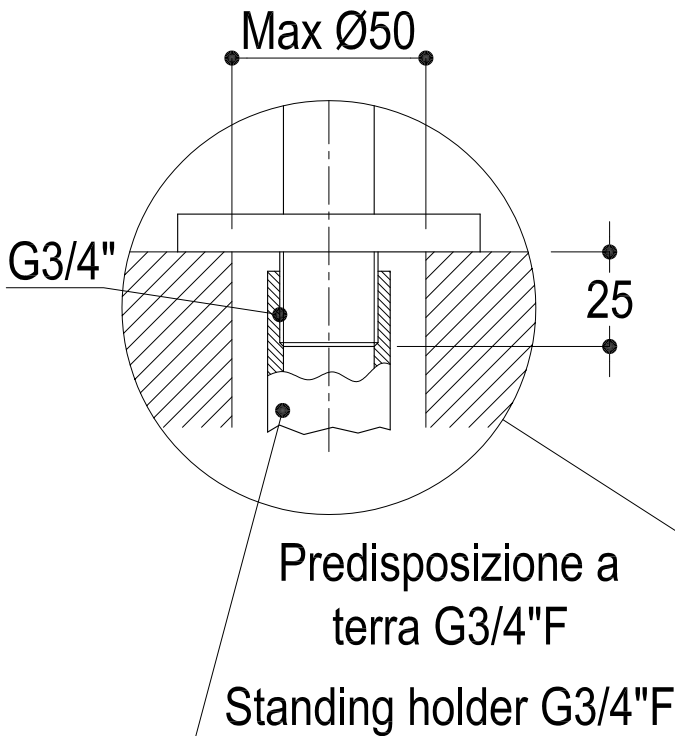
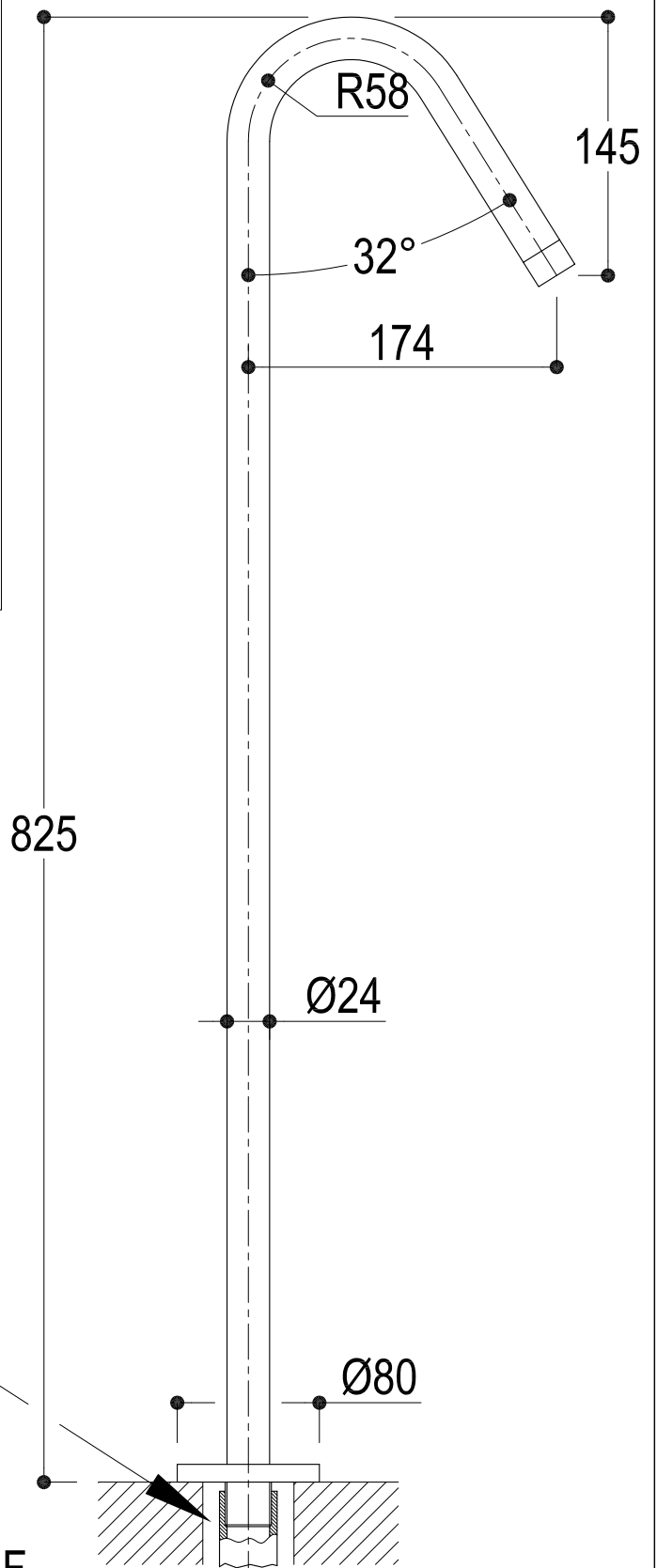
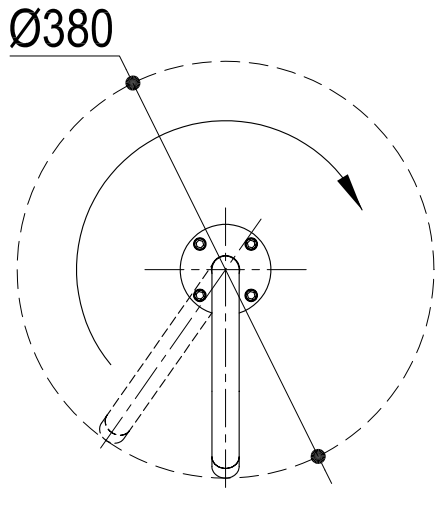


SCHEDA TECNICA / TECHNICAL DATA



Attenzione! l Ingombro per l'installazione
Attention! Encumbrance for the installation



 <p>RUBINETTERIE Ritmonio 13019 VARALLO - (VC) - ITALY</p>	SERIE DIAMETROTRENTACINQUE	CODICE 0104H2	DATA EMISSIONE 27/05/02
	DENOMINAZIONE Bocca di erogazione da terra Standing floor spout		
REVISIONE rev.5 - 19/11/09	EMESSO DA ZUMELLA	APPROVATO DA CERMINARA	