

СИДЕНЬЕ

24.161 / 24.171



ТЕХНИЧЕСКИЙ ПАСПОРТ

ИНСТРУКЦИЯ ПО ЭКСПЛУАТАЦИИ

СОДЕРЖАНИЕ

Назначение изделия	2
Комплект поставки	3
Основные технические характеристики	4
Подготовка к работе	5
Гарантийные обязательства	7
Отметки о ремонте	8

Изделие предназначено для удобства проведения ремонтных или производственных работ.

Основные особенности конструкции:

- Поддон с ячейками в нижней части сидения позволяет разместить необходимый инвентарь для работы.
- Мобильность изделия за счет поворотных колес.
- Системой «микролифт» в модели 24.171 регулируется высота сиденья.

ВАЖНО. Постоянное улучшение продукции торговой марки «СОРОКИН®» является долгосрочной политикой, поэтому изготовитель оставляет за собой право на усовершенствование конструкции изделий без предварительного уведомления и отражения в «Инструкции по эксплуатации».

КОМПЛЕКТ ПОСТАВКИ

Модель 24.161

1. Сидение	1 шт.
2. Опорная рама	2 шт.
3. Винт	4 шт.
4. Гайка	8 шт.
5. Гроверная шайба	4 шт.
6. Пластиковый поддон	1 шт.
7. Колесная рама	1 шт.
8. Болт	4 шт.
9. Поворотные колеса	4 шт.
10. Технический паспорт и инструкция по эксплуатации	1 шт.
11. Упаковка изделия	1 кор.

Модель 24.171

1. Сиденье	1 шт.
2. Платформа с рычагом	1 шт.
3. Шайба	8 шт.
4. Винт	4 шт.
5. Микролифт	1 шт.
6. Гайка	4 шт.
7. Колесная рама с поддоном	1 шт.
8. Поворотные колеса	5 шт.
9. Технический паспорт и инструкция по эксплуатации	1 шт.
10. Упаковка изделия	1 кор.

ВНИМАНИЕ! Распаквав изделие, убедитесь в наличии всех деталей, согласно комплекту поставки. При отсутствии или поломке какой-либо детали немедленно свяжитесь с продавцом.

ОСНОВНЫЕ ТЕХНИЧЕСКИЕ ХАРАКТЕРИСТИКИ

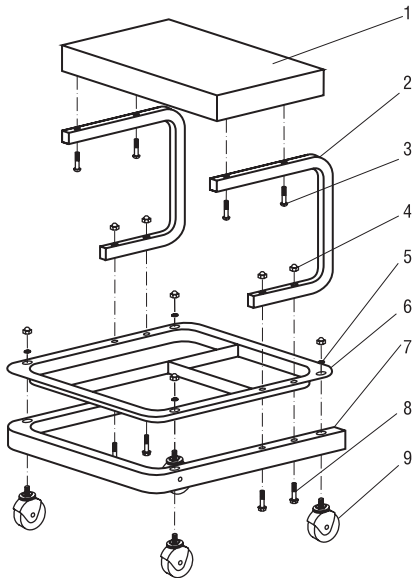


Номер по каталогу	24.161	24.171
Габариты ДхШхВ , мм	360x355x365	382x382x560
Габариты ДхШхВ мин, мм		382x382x425
Форма сиденья	прямоугольное	круглое
Особенность	–	с микролифтом
Максимальная нагрузка, кг	150	
Кол-во колес, шт	4	5
Вес нетто, кг	3,7	4
Вес брутто, кг	4	4,5
Габариты в упаковке ДхШхВ, мм	375x365x140	395x405x163

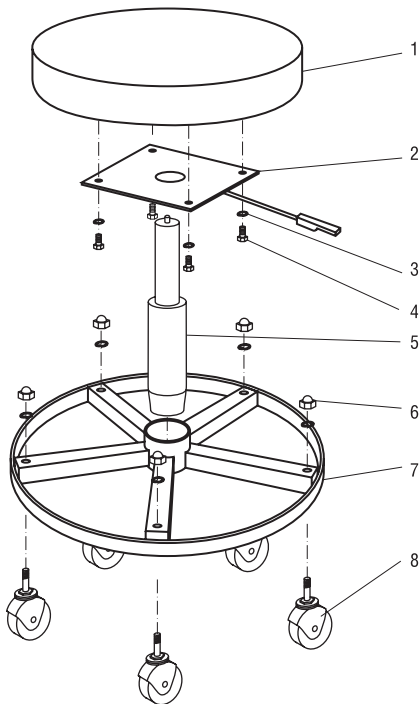
ПОДГОТОВКА К РАБОТЕ

1. Распакуйте сидение и внимательно проверьте содержимое упаковки, в случае если обнаружится нехватка или какие-либо детали повреждены, обратитесь как можно быстрее к вашему поставщику.
2. Соберите, согласно прилагаемым рисункам корпус сидения. Нумерация и количество деталей соответствует комплекту поставки.

Модель 24.161



Модель 24.171



ГАРАНТИЙНЫЕ ОБЯЗАТЕЛЬСТВА

ООО «СОРОКИН® и К°», действует на основании закона РФ «О защите прав потребителей», берёт на себя следующие обязательства:

1. На данный инструмент распространяется гарантийный срок 12 месяцев со дня продажи через сеть фирменных магазинов.

2. Срок службы изделия составляет 5 лет.

3. В целях определения причин отказа и/или характера повреждений инструмента производится техническая экспертиза в сроки, установленные законодательством. По результатам экспертизы принимается решение о возможности восстановления инструмента или необходимости его замены.

Все вышеперечисленные обязательства применяются только к изделиям, предоставленным в представительство Компании в чистом виде и сопровождаемые паспортом со штампом, подтверждающим дату покупки.

Гарантия распространяется на все полочки, которые делают невозможным дальнейшее использование инструмента и вызваны дефектами изготовителя, материала или конструкции.

Гарантия не распространяется на повреждения, возникшие в результате естественного износа, несоблюдения рекомендаций по техническому обслуживанию или правил безопасности, неправильного использования или грубого обращения, а также изделия, имеющие следы несанкционированного вмешательства в свою конструкцию лиц, не имеющих специального разрешения на проведение ремонтных работ.

Координаты гарантийной службы: (495) 363-91-00, tool@sorokin.ru

**С требованиями безопасности, рекомендациями по уходу
и условиями гарантии ознакомлен и согласен.**

Претензий к внешнему виду и комплектности поставки не имею.

Подпись покупателя: _____

Подпись продавца: _____

Номер изделия: _____

Дата продажи: « _____ » _____ 20 _____ г.

Дата поступления изделия: « _____ » _____ 20 _____ г.

Ремонт является: гарантийный послегарантийный
(ненужное зачеркнуть)

Был произведен ремонт:

Изделие из ремонта получил: _____ (подпись) _____ (расшифровка подписи)

Дата получения изделия: « _____ » _____ 20 _____ г.

Дата поступления изделия: « _____ » _____ 20 _____ г.

Ремонт является: гарантийный послегарантийный
(ненужное зачеркнуть)

Был произведен ремонт:

Изделие из ремонта получил: _____ (подпись) _____ (расшифровка подписи)

Дата получения изделия: « _____ » _____ 20 _____ г.

