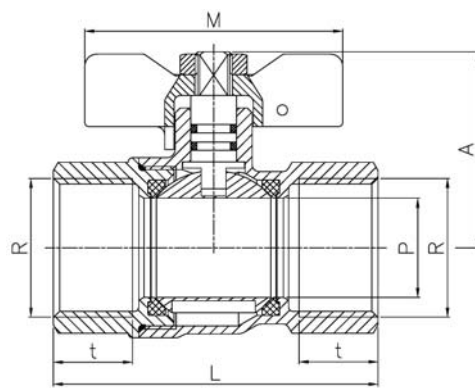
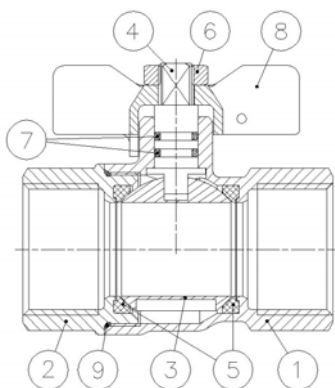


Art.: 3505

Válvula recta para gas H-H. Mando palomilla / F-F straight gas valve. Butterfly handle

Características	Features
1. Construcción latón s/ UNE-EN 12164 - 12165.	1. Brass according to UNE-EN 12164 - 12165.
2. Acabado superficial cromado.	2. Chrome-plated surface finishing.
3. Juntas en NBR según EN 549.	3. NBR joints according to EN 549.
4. Extremos roscados hembra-hembra según ISO 7/1 (EN 10226-1).	4. Thread ends female-female according to ISO 7/1 (EN 10226-1).
5. Garantizada para el uso de Gas Natural.	5. Guaranteed for the use of Natural gas.
6. Temperatura de trabajo: de -40°C a 60°C.	6. Work temperature: from -40°C to 60°C.
7. Las válvulas se pueden bloquear (en posición cerrada) y precintar.	7. The valves can be blocked (at closed position) and sealed.
8. Eje con doble junta tórica.	8. Stem with double o-ring.
9. Mando palomilla aluminio precintable.	9. Sealable aluminium butterfly handle.
10. Sellado de cuerpo y tapa mediante adhesivo y junta tórica.	10. Body and cap sealed by means adhesive and o-ring.
11. Especificaciones según norma UNE-EN 331.	11. Requirements according to European Standard UNE-EN 331.



Nº	Denominación / Name	Material	Acabado Superficial / Surface Treatment
1	Cuerpo / Body	Latón / Brass (CW617N)	Granallado + Cromado / Peened + Chromed
2	Tapa / Cap	Latón / Brass (CW617N)	Granallado + Cromado / Peened + Chromed
3	Esfera / Ball	Latón / Brass (CW617N)	Cromado / Chrome-plated
4	Eje / Stem	Latón / Brass (CW614N)	Cromado / Chrome-plated
5	Asientos / Ball seats	PTFE	-
6	Tuerca / Nut	Latón / Brass (CW614N)	Cromado / Chrome-plated
7	Junta tórica / O-ring	NBR	-
8	Maneta / Handle	Aluminio / Aluminium	Pintado / Painted
9	Junta tórica / O-ring	NBR	-

Ref.	Medida / Size R	MOP	P (DN)	Dimensiones / Dimensions (mm)				Espesor mínimo / Minimum thickness	Peso / Weight (Kg)
				L	A	M	t		
3505 04	1/2"	5	15	58	35,5	50	15,5	1,6	0,170
3505 05	3/4"	5	20	65	44,5	62	16,5	1,7	0,275
3505 06	1"	5	25	78	47	62	19,5	2	0,425