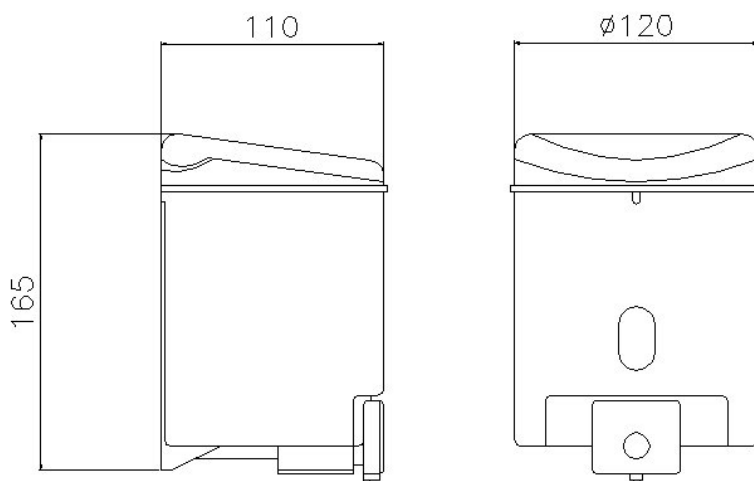


1575 00 DOSIFICADOR DE JABÓN **1575 00 SOAP DISPENSER**



Características

- 1) Cuerpo, tapa y pulsador realizados en ABS.

Features

- 1) Body, cap and button made in ABS.