



INS 070



TEK 072



TEK 070

DATI TECNICI

Dati tecnici per l'impianto idraulico

Pressione minima di esercizio: 3 bar

Pressione di esercizio ottimale: 4 bar Pressione massima di esercizio: 5 bar

Attenzione: per pressioni idrauliche superiori si raccomanda l'installazione di un riduttore di pressione
Temperatura massima di esercizio: 65°C

ATTENZIONE:

1) Prima di procedere al montaggio del miscelatore/rubinetto, è necessario sciacquare accuratamente le tubazioni per eliminare eventuali detriti.

2) Il miscelatore o rubinetto deve essere fissato utilizzando la componentistica fornita in dotazione presente all'interno dell'imballo.

3) Una volta fissato, procedere nel controllo della tenuta dei collegamenti avendo cura di smontare accuratamente l'aeratore. Far defluire una buona quantità d'acqua (possibilmente calda) al fine di espellere l'eccedenza di grasso ed ulteriori eventuali detriti che andrebbero ad intasare l'aeratore. Rimontare l'aeratore.

4) Pulire periodicamente il filtro dell'aeratore da eventuali depositi calcarei.

5) Non collegare la messa a terra di un impianto elettrico al flessibile o ad altra condotta idraulica.

6) Chiudere l'impianto in caso di assenza prolungata per più di 24 ore.

TECHNICAL INFORMATION

Technical information for the hydraulic system

Minimum pressure: 3 bar

Optimal pressure recommended: 4 bar Maximum pressure: 5 bar

Attention: for higher hydraulic pressure it is recommended a pressure reducer
Maximum temperature: 65°C

ATTENTION:

1) Before starting with the assembling of mixer/tap, clean piping carefully to eliminate any deposit.

2) The mixer/tap must be fixed with the components equipped that you find inside each box.

3) When the mixer/tap is fixed, proceed with the check sealing of all connections. Take care to disassemble the aerator before proceeding to test seal of the mixer.

Let flow a good quantity of water (possibly hot) to expel excess of grease which otherwise would choke the aerator.

4) Assemble again the aerator to the mixer/tap. Cleaning periodically the aerator's filter for any chalk deposit.

5) Do not connect the heating of an electric installation to a flexible hose or to another water pipeline.

6) Close the plant in case of an extended absence of more than 24 hours



Pulizia e manutenzione.

NON USARE mai sapone spray direttamente sul prodotto ma spruzzare prima su un panno o spugna.

NON USARE detersivi in polvere abrasivi che potrebbero rovinare l'aspetto estetico della finitura superficiale (per esempio finitura satinata).

NON USARE sostanze per pulire l'argento.

Pulizia e manutenzione.

In generale sono sufficienti un lavaggio con acqua e sapone, un abbondante risciacquo con acqua e un'asciugatura con un panno. Ottimi risultati si ottengono lavando le superfici inox in acqua calda con un normale detersivo per stoviglie. Si mantiene in tal modo l'aspetto brillante. L'asciugatura è particolarmente importante per quelle zone dove l'acqua ha un'elevata durezza e lascia depositi di calcare. Sulla finitura spazzolata, pulire sempre nel verso della spazzolatura e non trasversalmente.

INCROSTAZIONI DI CALCARE. Per rimuovere i depositi di calcare, lasciati dall'acqua, usare una crema detergente multiuso con un panno morbido. Le incrostazioni più spesse possono essere sciolte lasciando in ammollo in una soluzione di acqua molto calda con ¼ di aceto. Sciacquare abbondantemente con una soluzione di acqua e bicarbonato di sodio e poi con acqua pulita. Asciugare quindi con cura.

MACCHIE DI OLIO E DI GRASSO. Usare un blando prodotto liquido per piatti o un blando detergente in acqua molto calda. Sciacquare abbondantemente con acqua pulita e asciugare con un panno. Per le macchie più ostinate si può usare alcool etilico, acetone o altro solvente non alogenato.

IMPRONTE. Usare un blando detergente o un liquido per piatti oppure, in alternativa, strofinare delicatamente con un panno morbido (es. microfibra) e un detergente per i vetri.

GRAFFI SUPERFICIALI. Applicare un detergente/lucidante, apposito per acciaio inossidabile utilizzando un panno morbido.

MACCHIE DI RUGGINE (contaminazione). Macchie di ruggine possono provenire non dalla corrosione dell'acciaio inox, ma da oggetti (barattoli, utensili di uso quotidiano ecc.) in acciaio comune lasciati per tempi prolungati sulla superficie inox o che possono trasferire particelle ferrose. Per rimuovere tali macchie, applicare un detergente in crema per mezzo di un panno soffice inumidito e strofinare delicatamente. Se la macchia persiste, potrebbe essere necessario applicare un prodotto passivante o decapante specifico per acciaio inox.

IN OGNI CASO NON USARE:

- pagliette, spazzole o dischetti abrasivi realizzati con altri metalli o leghe (es. acciaio comune, alluminio, ottone, ecc.) oppure utensili che abbiano precedentemente lavorato o pulito altri metalli o leghe, che oltre a graffiare la superficie, ne causerebbero la contaminazione, con conseguenti antiestetiche macchiature.
- acido cloridrico (muriatico commerciale) e candeggina. E' bene evitare anche il contatto con i vapori di acido cloridrico provenienti, ad esempio, dal lavaggio dei pavimenti con candeggina. In generale sarà opportuno evitare l'utilizzo diretto sull'acciaio inox di detersivi contenenti cloruri, a meno che non si prevedano tempi di contatto brevi e un'abbondante risciacquo finale.



Cleaning and maintenance.

In general, it's enough to wash with soap and water and thorough rinsing with water and dry with a cloth. Excellent results are obtained by washing the stainless steel surfaces in warm water with regular detergent for dishes. It thereby maintains the brilliant look.

Drying is particularly important for those areas where water has high hardness and leave deposits. On the brushed finish, wipe along the brush and not across.

LIME SCALES: To remove lime deposits, left by the water, use a mild detergent cream with a soft cloth.

The thicker deposits can be removed by soaking in a solution of hot water and vinegar $\frac{1}{4}$. Rinse thoroughly with a solution of water and sodium bicarbonate and then with clean water. Then dry thoroughly.

OIL STAINS AND GREASE. Use a mild dishwashing liquid or a mild detergent in hot water.

Rinse thoroughly with clean water and dry with a cloth. For stubborn stains you can use ethanol, acetone or other non-halogenated solvent.

IMPRINTS. Use a mild detergent or dishwashing liquid or, alternatively, wipe gently with a soft cloth (example microfiber) and a glass cleaner.

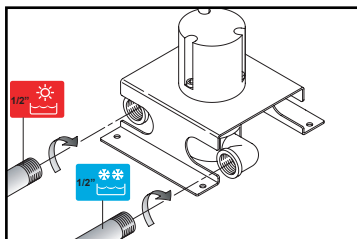
SCRATCHES. Apply a cleaner / polish, suitable for stainless steel using a soft cloth.

RUST STAINS (contamination). Rust stains may not come from corrosion of stainless steel, but by objects (cans, utensils for daily use, etc..) in Steel left for a long time on the surface of steel or iron particles that can be transferred.

To remove them, use a cream cleanser using a soft cloth and rub gently. If the stain persists, you may need to apply a product specifically for pickling and passivating stainless steel.

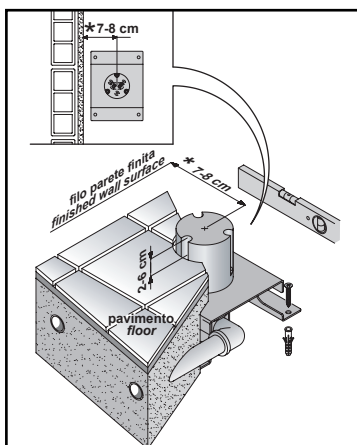
IN ANY CASE DO NOT USE:

- scouring pads, brushes or abrasive disks made from other metals and alloys (example mild steel, aluminium, brass, etc.) or utensils that have previously worked or clean other metals or alloys, which will scratch the surface and cause the contamination, causing unsightly stains.
- hydrochloric acid (commercial muriatic) and bleach. It's also good to avoid contact with fumes from hydrochloric acid, for example, washing the floors with bleach. In general you should avoid direct use of detergents containing chlorides on stainless steel, unless you provide short contact times and a generous final rinse.



- 1** COLLEGAMENTI IDRAULICI
- effettuare i collegamenti alla rete idrica.

CONNECTING TO THE WATER MAINS
- connect to the water mains.

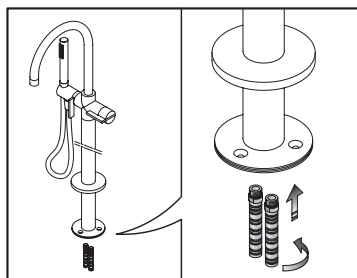


- 2** INSTALLAZIONE
- posizionare e fissare l'elemento ad incasso facendo attenzione che la cassaforma in plastica sporga dal pavimento finito di minimo 2 cm e massimo 6 cm.
* per l'installazione delle piantane, posizionare il centro dell'elemento ad incasso a 7-8 cm dalla parete finita.

INSTALLATION

- position and fix the recessed component, making sure that the plastic casing protrudes from the finished floor surface by at least 2 cm and by no more than 6 cm to install the free standing stem, place the recessed

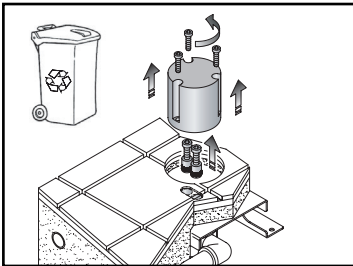
* component so that its centre is at a distance of 7-8 cm from the finished wall surface.



- 3** OPERAZIONI PRELIMINARI
- avvitare le due prolunghe alla piantana.

PRELIMINARY OPERATIONS

- insert two pipe extensions into the free standing taps.



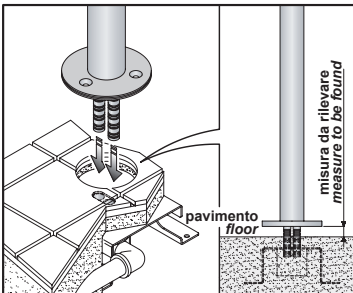
4

PREPARAZIONE PARTE AD INCASSO

- dopo aver svitato le tre viti, togliere il tampone in plastica e i due tappi presenti nella parte ad incasso (avvitando una vite M6 al tappo e poi tirandolo).

PREPARING THE RECESSED COMPONENT

- loosen the three screws, then remove the plastic infill and the two plugs on the recessed component (by screwing the M6 screw into the plug and then pulling it out).



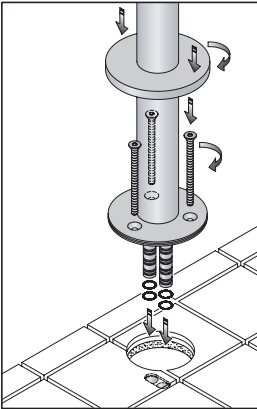
5

PREPARAZIONE DELLA PIANTANA

- inserire la piantana (con le due prolunghe montate) nei due ingressi presenti nella parte ad incasso.
- premere fino a fondo fino al completo inserimento delle prolunghe.
- rilevare l'eventuale dislivello tra la base della piantana e il pavimento.
- sfilare la piantana.
- se necessario, quindi, accorciare le prolunghe di almeno la misura rilevata.

PREPARING THE SHOWER STEM

- connect the shower stem (complete with the two pipe extensions) with the two pipe fittings on the recessed component.
- apply pressure until both pipe extensions are connected.
- check that there are no gaps between the base of the free standing shower stem and the floor surface.
- remove the shower stem.
- if necessary, shorten the pipe extensions.

**6****FISSAGGIO DELLA PIANTANA**

- inserire almeno due guarnizioni alle prolunghie.
- inserire la piantana nei due ingressi della parte ad incasso.
- fissare la piantana con le tre viti in dotazione.
- posizionare la ghiera a copertura del fissaggio.

FIXING OF THE SHOWER STEM

- fit in at least two gaskets into the pipe extensions.
- connect the shower stem to the two pipe fittings in the recessed component.
- fix the shower stem using the three screws provided.
- place the ring nut so that it covers the fixings.