



МК - 5,5 B&S Quatin 60



МОТОКУЛЬТИВАТОР

Уважаемый покупатель!

При покупке бензинового мотокультиватора: (модели МК - 5,5 V&S Quatin 60) убедитесь, что в талоне на гарантийный ремонт проставлены: штамп магазина, дата продажи и подпись продавца, а также указана модель и заводской номер бензинового мотокультиватора.

Перед включением внимательно изучите настоящее руководство по эксплуатации. В процессе эксплуатации соблюдайте требования настоящего руководства по эксплуатации, чтобы обеспечить оптимальное функционирование бензинового мотокультиватора и продлить срок его службы.

Комплексное полное техническое обслуживание и ремонт в объёме, превышающем перечисленные данным руководством операции, должны производиться квалифицированным персоналом на специализированных предприятиях. Установка, и необходимое техническое обслуживание производится пользователем и допускается только после изучения данного руководства по эксплуатации.

Приобретённый Вами бензиновый мотокультиватор может иметь некоторые отличия от настоящего руководства, связанные с изменением конструкции, не влияющие на условия его монтажа и эксплуатации.

1. Основные сведения об изделии

1.1 Бензиновый мотокультиватор: (далее по тексту - мотокультиватор) предназначен для обработки и вспашки почвы фрезами в садах и на приусадебных участках.

Изготовитель/поставщик не отвечает за повреждения, вызванные ненадлежащим использованием мотокультиватора. Риск несёт исключительно пользователь.

Использование по назначению предполагает соблюдение инструкций по эксплуатации, а также требований по проверке и техническому обслуживанию.

1.2 Данная модель предназначена для работы в условиях умеренного климата при относительной влажности не более 80%.

1.3 Транспортировка инструмента производится в закрытых транспортных средствах в соответствии с правилами перевозки грузов, действующих на транспорте данного вида.

1.4 Габаритные размеры и вес представлены в таблице ниже:

	МК - 5,5 V&S Quatin 60
Габаритные размеры в упаковке, мм:	
-длина	620
-ширина	420
-высота	620
Вес (брутто/нетто), кг	46,6/43,6

10. Возможные неисправности

Возможные неисправности и методы их устранения представлены в таблице ниже:

Возможные неисправности		Причина	Способ устранения	
Компрессия цилиндра в норме	Компрессия и система зажигания в исправном состоянии	Отказ топливной системы	В топливном баке нет топлива.	Добавьте топлива в бак, почистите топливный фильтр.
			Топливо грязное. Топливный фильтр засорён.	Сменить топливо. Очистить топливный фильтр.
Компрессия цилиндра в норме	Компрессия и топливная система в исправном состоянии	Отказ системы зажигания	На свече зажигания образовался нагар.	Заменить свечу зажигания.
			Повреждена изоляция свечи.	
			Неисправен высоковольтный провод.	Заменить свечу зажигания.
Топливная система в норме	Система зажигания и топливная система в исправном состоянии	Недостаточная компрессия в двигателе	Плохой контакт между высоковольтным проводом и свечой зажигания.	Замените колпачок свечи зажигания.
			Не полностью закручена свеча зажигания.	Закрутить свечу зажигания.

Возможные неисправности		Причина	Способ устранения
Стук в двигателе		Повреждены детали кривошипно-шатунного механизма и поршневой группы.	Требуется замена деталей в сервисном центре.
Металлический звук в двигателе (детонация). Двигатель не набирает мощности		Двигатель перегревается. Применение топлива не соответствует, их октановым числом.	Долгая работа на высоких нагрузках. Дайте остыть двигателю. Если стук появился вновь смените топливо.
Фрезы начинают вращаться во время		Нарушена регулировка сцепления.	Отрегулируйте сцепление.
Мотокультиватором сложно управлять (подпрыгивает, шатается)		Неправильно отрегулирована глубина вспашки. Задана слишком высокая скорость или очень твёрдая почва.	Установите кронштейн регулировки глубины в нужное положение. Понижьте скорость, передвинув рычаг дроссельной заслонки.
Фрезы не работают		Что - либо застряло во фрезах. Не установлены крепёжные пальцы. Ремень привода изношен или растянут. Шкив и промежуточная шестерни неправильно отрегулированы.	Полностью остановите мотокультиватор и проверьте наличие предметов, мешающих движению. Установите крепёжные. Замените ремень Обратитесь в сервисный центр.

ния и транспортировки.

9.4 При обнаружении Покупателем каких-либо неисправностей мотокультиватора, в течение срока, указанного в п. 9.1 он должен проинформировать об этом Продавца и предоставить мотокультиватор Продавцу для проверки. Максимальный срок проверки - в соответствии с законом РФ «О защите прав потребителей». В случае обоснованности претензий Продавец обязуется за свой счёт осуществить ремонт мотокультиватора или его замену. Транспортировка мотокультиватора для экспертизы, гарантийного ремонта или замены производится за счёт Покупателя.

9.5 В том случае, если неисправность мотокультиватора вызвана нарушением условий его эксплуатации или Покупателем нарушены условия, предусмотренные п. 9.3 Продавец с согласия покупателя вправе осуществить ремонт мотокультиватора за отдельную плату.

9.6 На продавца не могут быть возложены иные, не предусмотренные настоящим руководством, обязательства.

9.7 Гарантия не распространяется на:

- любые поломки связанные с погодными условиями (дождь, мороз, снег);
- при появлении неисправностей, вызванных действием непреодолимой силы (несчастный случай, пожар, наводнение, удар молнии и т.п.);
- нормальный износ: наружное силовое оборудование, так же, как и все механические устройства, нуждается в расходных материалах, а также в должном техническом обслуживании и замене изношенных частей. Гарантией не покрывается ремонт, потребность в котором возникает вследствие нормального износа, сокращающего срок службы частей и оборудования.
- на износ таких частей, как присоединительные контакты, указатели уровня масла, аккумуляторы, свечи, ремни, уплотнители, воздушные и иные фильтры, топливные отстойники и т.п;
- естественный износ генератора (полная выработка ресурса, сильное внутреннее или внешнее загрязнение);
- на оборудование и его части выход из строя которых стал следствием неправильной установки, модификации, неправильного применения, небрежности, неправильного обслуживания, ремонта или хранения, что неблагоприятно влияет на его характеристики и надёжность;
- на обычное техническое обслуживание, а так же промывку топливной системы и устранение забиваний (в результате действия химикатов, грязи, углеродистых и известковых отложений и т.п.);
- при появлении неисправностей связанных с применением не рекомендованных марок масел и топлива.

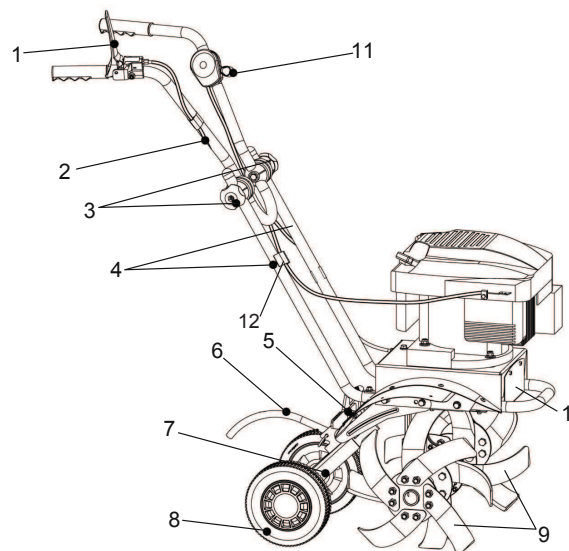
2. Технические характеристики

Основные технические характеристики представлены в таблице:

Модель	МК - 5,5 B&S Quatin 60
Двигатель	
Модель	Briggs&Stratton Quantum™ 60 (650 Series™)
Тип двигателя	4-х тактный 1 цилиндровый бензиновый с воздушным охлаждением
Объём цилиндра, см ³	190
Мощность, кВт/л.с.	4,1/5,5
Топливо	Бензин АИ 92, неэтилированный
Объём топливного бака, см ³	1500
Масло	SAE 10W-30
Ёмкость системы смазки, см ³	600
Способ запуска	Ручной стартер
Уровень шума, воздействующий на оператора, дБ (А)	96
Уровень звукового давления, дБ (А)	79,3
Сцепление	Ременное
Редуктор	Червячный
Количество скоростей	1 (вперёд)
Культиватор	
Макс. ширина обработки, мм	500
Макс. глубина обработки, мм	300
Скорость фрез, об/мин	120

3. Общий вид

Общий вид мотокультиватора представлен на рис. 1:



- 1 - Рычаг управления сцеплением
- 2 - Рукоятка V - образная (верхняя)
- 3 - Крепление рукоятки (пара)
- 4 - Кронштейн рукояток
- 5 - Рычаг фиксации опорного кронштейна колёс
- 6 - Регулятор глубины вспашки
- 7 - Опорный кронштейн колёс
- 8 - Колёса (пара)
- 9 - Фрезы
- 10 - Защита ремня
- 11 - Рычаг дроссельной заслонки
- 12 - Зажим тросика

рис. 1

4. Комплектация

Мотокультиватор поставляется в торговую сеть в следующей комплектации*:

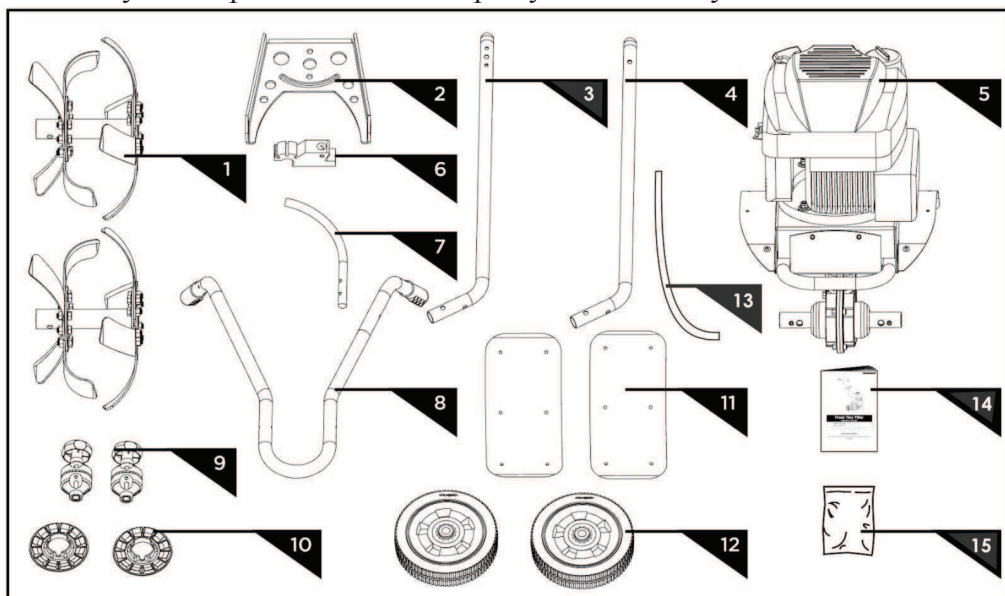


рис. 2

1. Фрезы пара;
2. Опорный кронштейн колёс;
3. Правый кронштейн рукоятки;
4. Левый кронштейн рукоятки;
5. Ходовая часть с двигателем и трансмиссией;
6. Фиксатор опорного кронштейна колёс;
7. Регулятор глубины вспашки;
8. Рукоятка V - образная (верхняя);
9. Регулятор рукоятки (пара);
10. Защитные колпаки колёс;
11. Защитные крылья (брызговики);
12. Колёса (пара);
13. Регулятор глубины вспашки;
14. Комплект крепежа (рис. 3);
15. Руководство по эксплуатации;
16. Упаковка.

* в зависимости от поставки комплектация может меняться

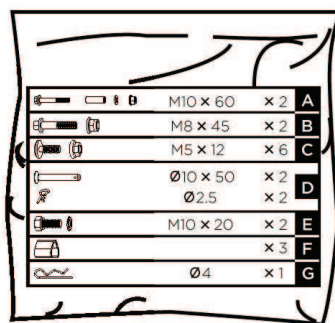


рис. 3

5. Инструкция по технике безопасности

5.1 Внимательно прочитайте данное руководство по эксплуатации .

или средства на бензиновой основе для очистки пластиковых частей корпуса, т.к. химикаты могут повредить их.

- Проверьте все ли части на месте и нет ли механических повреждений. Отремонтируйте либо замените повреждённые части, прочно закрутите все виты гайки и болты.

- Снимите фрезы. Очистите и протрите маслом ось и фрезы, чтобы избежать коррозии. Оденьте фрезы обратно на ось.

- При хранении верхние рукоятки должны быть опущены вниз. Для этого ослабьте регуляторы рукоятки, осторожно опустите верхние рукоятки вниз и закрепите регуляторы, при этом не допускайте запутывания или защемления тросиков.

Внимание! Не храните мотокультиватор, заправленный топливом в непроветриваемом помещении, где топливные пары могут достигнуть открытого огня, искр и других источников воспламенения.

8.3 Срок службы мотокультиватора 3 года.

9. Гарантии изготовителя (поставщика)

9.1 Гарантийный срок эксплуатации мотокультиватора - 12 календарных месяцев со дня продажи.

9.2 В случае выхода мотокультиватора из строя в течение гарантийного срока эксплуатации по вине изготовителя, владелец имеет право на бесплатный гарантийный ремонт, при соблюдении следующих условий:

- отсутствие механических повреждений;
- отсутствие признаков нарушения требований руководства по эксплуатации;
- наличие в руководстве по эксплуатации отметки о продаже и наличие подписи покупателя;
- соответствие серийного номера мотокультиватора серийному номеру в гарантийном талоне;
- отсутствие следов некачественного ремонта.

Удовлетворение претензий потребителя с недостатками по вине изготовителя производится в соответствии с законом РФ «О защите прав потребителей».

Адреса гарантийных мастерских:

- 1) 127282, г. Москва, ул. Полярная, д. 31а т. (495) 796-94-93
- 2) 141074, г. Королёв, М.О., ул. Пионерская, д.16 т. (495) 513-44-09
- 3) 140091, г. Дзержинский, М.О., ул. Энергетиков, д. 22, кор. 2 т. (495) 221-66-53

9.3 Безвозмездный ремонт или замена мотокультиватора в течение гарантийного срока эксплуатации производится при условии соблюдения потребителем правил эксплуатации и технического обслуживания, хране-

На заводе механизм червячной передачи предварительно смазан и загерметизирован. Перед началом каждого сезона удостоверьтесь, что в механизме червячной передачи достаточно смазки.

1. Выключите двигатель. Дайте ему остыть.
2. Снимите фрезы и поместите мотокультиватор на ровную поверхность.
3. Вывинтите верхний болт, как показано на рис. 11 чтобы добавить смазку в червячную передачу. Добавляйте смазку в заливное отверстие до тех пор, пока она не станет вытекать наружу.

Для смазки используется трансмиссионное масло ТАД17И.

4. Завинтите 2 болта.

8. Срок службы, транспортировка и хранение.

8.1 При транспортировке:

- Слейте бензин из бензобака.
- При проведении погрузочно-разгрузочных работ мотокультиватор должен находиться в вертикальном положении.

- При перевозке мотокультиватора в автотранспорте обеспечьте его сохранность от механических повреждений.

8.2 Хранение.

- Полностью слейте топливо из бака.
- Запустите мотокультиватор пока двигатель не выработает оставшееся топливо.

- Пока двигатель мотокультиватора ещё тёплый, полностью слейте из него масло и залейте новое, рекомендуемое в описании двигателя.

- Дайте двигателю остыть. Удалите свечу зажигания и залейте в цилиндр 30 мл высококачественного моторного масла. Медленно потяните шнур стартера, чтобы распределить масло. Установите на место свечу зажигания.

- Мотокультиватор храните в сухом, проветриваемом помещении или на улице, укрыв его брезентовым или полиэтиленовым чехлом.

Внимание! Удалите свечу зажигания и слейте все масло из цилиндра перед началом использования мотокультиватора после хранения.

- Используйте чистую ткань для очистки корпуса мотокультиватора снаружи, чтобы сохранить вентиляционные отверстия в чистоте.

Внимание! Не используйте слишком сильные очищающие средства

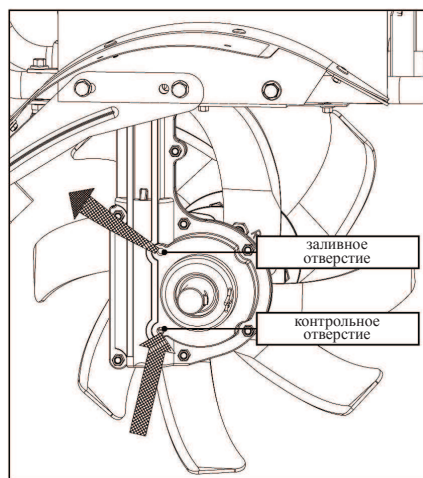


рис. 13

5.2 Постоянно поддерживайте мотокультиватор в технически исправном состоянии согласно данному руководству.

5.3 Заправку топливного бака, техническое обслуживание, постановку на хранение производите при неработающем остывшем двигателе. Не проливайте топливо. Избегайте попадания бензина на тело.

5.4 Не храните топливо или мотокультиватор с топливом в баке в закрытых помещениях, где используется пожароопасное оборудование, такие как нагреватели, печи, сушилки и т.д.

5.5 При работе в помещениях (теплицах) обеспечьте хорошую естественную вентиляцию, периодически останавливайте двигатель и тщательно проветривайте помещение.

5.6 Для снижения вредных воздействий вибрации, рекомендуется работать в перчатках. Для снижения вредного воздействия шума на слуховые органы, рекомендуется использовать защитные наушники.

5.7 Не оставляйте мотокультиватор без присмотра с работающим двигателем.

5.8 Запрещается эксплуатация мотокультиватора вблизи открытого огня и легковоспламеняющихся материалов.

5.9 При заправке топливом воздержитесь от курения.

5.10 В случае возникновения пожароопасной ситуации немедленно остановите мотокультиватор, выключите двигатель. Устраните причину возникновения огня.

5.11 Не прикасайтесь к глушителю и двигателю мотокультиватора в работающем состоянии. Опасность ожога. После того как мотокультиватор остыл можно производить работы и его обслуживанию.

5.12 Не допускайте подтекания топлива и масла.

5.13 Возьмите за правило после обслуживания мотокультиватора убирать все гаечные ключи, шестигранники и другие инструменты из рабочей зоны.

При работе с мотокультиватором ЗАПРЕЩАЕТСЯ:

5.14 Пользоваться мотокультиватором, когда Вы утомлены, больны, когда Вы находитесь в состоянии алкогольного или наркотического опьянения, приняли лекарственные средства.

5.15 Находиться посторонним лицам и животным в зоне работы фрез.

5.16 Приближаться близко к фрезам, особенно на поворотах.

5.17 Пользоваться мотокультиватором на крутых склонах.

5.18 Пользоваться мотокультиватором при плохой видимости или недостатке света.

5.19 Работать без защитной одежды. Всегда используйте безопасную обувь со стальными вставками на носках и не скользящей подошвой; плотно прилегающую одежду; не скользящие перчатки, предназначен-

ные для снижения вибраций на рукоятках; средства защиты для глаз и ушей. Заколите волосы так, чтобы они были выше плеч.

5.20 С целью снижения воздействия вредных паров, при работе с мотокультиватором выбирайте направление его движения таким образом, чтобы эти пары и газы, при наличии ветра, уносились в противоположную сторону.

5.21 Ни в коем случае не изменяйте конструкцию мотокультиватора. Пользуйтесь только поставленными в комплекте деталями, или деталями, специально рекомендованными производителем.

5.22 Избегайте случайного старта. Убедитесь, что дроссельная заслонка закрыта перед транспортировкой, выполнением обслуживания или ремонтом мотокультиватора.

5.23 Тщательно изучите площадь которую требуется вспахать, уберите весь строительный мусор, обломки, жёсткие и острые объекты такие как камни, палки, стекло, проволока, кости и т.д. Не используйте мотокультиватор на каменистых почвах, содержащих так же инородные объекты, которые могут повредить мотокультиватор.

5.24 Не работайте мотокультиватором над подземными электрокабелями, телефонными линиями, водопроводом, газопроводом, трубами или шлангами. Если Вы сомневаетесь, то свяжитесь с поставщиком коммунальных услуг или телефонной компанией, чтобы определить точное местоположение подземных коммуникаций.

5.25 Всегда управляйте мотокультиватором сзади. Никогда не стойте спереди, когда двигатель работает.

5.26 Во время работы всегда держите мотокультиватор двумя руками. Удерживайте рукоятки крепко. Будьте готовы к тому, что мотокультиватор может неожиданно подпрыгнуть или сделать рывок вперёд, если зацепится за что либо, например, за камень, корень или пенёк. Если это случится, то: отпустите ручки и не пытайтесь удержать машину в этот момент.

5.27 Не перегружайте мотокультиватор. Не пашите слишком глубоко и быстро в одном и том же месте.

5.28 Будьте внимательны при работе рядом с заборами, постройками и подземными коммуникациями.

5.29 Останавливайте двигатель, когда работа приостановлена и во время того как вы перемещаетесь с одного места работы на другое.

5.30 Ограничьте количество рабочих часов и периодически делайте перерывы, чтобы ослабить последствия от вибрации и дать отдых рукам.

6. Инструкция по подготовке к работе

6.1 Сборка колёс

3. Настройте рычаг дроссельной заслонки 11 (рис. 1) на нужную скорость.
4. Держите рукоятки надёжно двумя руками. Для начала вращения фрез и движения мотокультиватора вперёд выжмите рычаг сцепления.

7.5 Холостые обороты

Отпустите рычаг сцепления. Установите рычаг дроссельной заслонки соответствующий минимальным оборотам двигателя. Холостые обороты необходимы для того чтобы дать отдохнуть двигателю от нагрузки, способствует продлению его службы, т.к. способствует понижению расхода топлива и уровня громкости звука.

7.6 Остановка двигателя

Для полной остановки двигателя:

1. Рычаг сцепления отпустите для остановки фрез.

2. Установите рычаг дроссельной заслонки 11 (рис. 1) в положение «STOP» для остановки двигателя.

Внимание! Не закрывайте воздушную заслонку при остановке двигателя, т.к. по этой причине может произойти его поломка.

7.7 Техническое обслуживание и регулировка

Поддержание мотокультиватора в хорошем рабочем состоянии продлит его службу, и поможет получить оптимальный эффект от работы.

Подробную информацию по уходу за двигателем Вы найдёте в инструкции по двигателю.

7.8 Чистка мотокультиватора

Мойте мотокультиватор после каждого использования. Грязь намного лучше отмывается от корпуса и фрез сразу после работы, чем после того, как засохнет.

1. Выключите двигатель. Дайте ему остыть.

2. Поставьте рычаг дроссельной заслонки 11 (рис. 1) в положение «STOP», отсоедините провод от свечи зажигания

3. Удалите всю растительность, верёвки, провода и другие материалы, которые могли намотаться на ось с фрезами или место размещения трансмиссии.

4. После мойки насухо протрите мотокультиватор ветошью и нанесите тонкий слой масла или силикона, чтобы избежать коррозии.

5. Установите на место провод свечи зажигания.

Внимание! Никогда не используйте мойку высокого давления для чистки мотокультиватора. Вода может проникнуть в области крепления, трансмиссию, может стать причиной поломки оси, шкива или двигателя. Использование моек высокого давления для очистки мотокультиватора может привести к сокращению срока его службы и уменьшить вероятность ремонта.

7.9 Смазка

Не реже чем раз в год снимайте фрезы для того чтобы смазать ось.

отверстиями в опорном кронштейне колёс 7 (рис. 1) и вставьте на место шпильку 3 (рис. 12).

Внимание! Регулировку глубины вспашки мотокультиватора производите только при выключенном двигателе.

7.1. 4 Работа с проблемной почвой

При работе на проблемной почве уберите регулятор глубины вспашки и работайте назад и вперед. Медленно тяните за собой мотокультиватор, так чтобы земля вылетала из-под фрез в противоположном направлении от Вас.

7.2 Заправка двигателя

Заправка топливом, а так же заправка масла мотокультиватора осуществляется в соответствии с инструкциями, указанными в описании двигателя. Заправку производите при выключенном двигателе. Заполняйте топливный бак не менее чем на 10-15 мм ниже уровня основания горловины.

7.3 Запуск двигателя

1. Передвиньте рычаг воздушной заслонки на двигателе в положение «СНОКЕ» (закрыто).

2. Установите рычаг дроссельной заслонки 11 (рис. 1) в положение максимальных оборотов двигателя.

3. Протяните шнур стартера 5 раз без рывков, чтобы бензин попал в карбюратор. Затем, крепко удерживая ручку стартера, медленно тяните шнур, пока не почувствуете сопротивление. Затем резко потяните шнур. Не отпускайте ручку стартера, верните её в исходное положение. Если это необходимо, то потяните шнур несколько раз, пока двигатель не заведётся.

4. Затем подождите несколько секунд, пока двигатель прогревается. Постепенно переведите рычаг воздушной заслонки в положение «RUN» открыто и настройте рычаг дроссельной заслонки 11 (рис. 1) на нужную скорость.

5. Держите рукоятки надёжно двумя руками. Для начала вращения фрез и движения мотокультиватора вперёд выжмите рычаг сцепления.

7.4 Запуск прогретого двигателя

Повторное включение двигателя, который ещё находится в нагретом состоянии после предыдущего включения, не требует закрытия воздушной заслонки.

1. Установите рычаг дроссельной заслонки 11 (рис. 1) в положение максимальных оборотов двигателя.

2. Протяните шнур стартера 5 раз без рывков, чтобы бензин попал в карбюратор. Затем, крепко удерживая ручку стартера, медленно тяните шнур, пока не почувствуете сопротивление. Затем резко потяните шнур. Не отпускайте ручку стартера, верните её в исходное положение. Если это необходимо, то потяните шнур несколько раз, пока двигатель не заведётся.

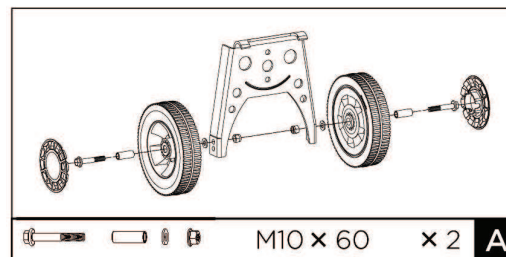


рис. 4

Как показано на рис. 4. Задвиньте трубчатые втулки в колеса. Присоедините колеса к опорному кронштейну с обеих сторон с помощью болтов М8, шайб и гаек. Присоедините защитные колпаки.

6.2 Кронштейн рукояток

Как показано на рис. 5. Вставьте нижние части кронштейнов рукояток в крепёжные отверстия, расположенные снизу около основания шасси. Закрепите с помощью болтов М8, шайб и гаек.

6.3 Установка защитных крыльев (брызговиков)

Как показано на рис. 6. Закрепите защитные крылья к основанию мотокультиватора с помощью болтов М8×12 и фланцевых гаек.

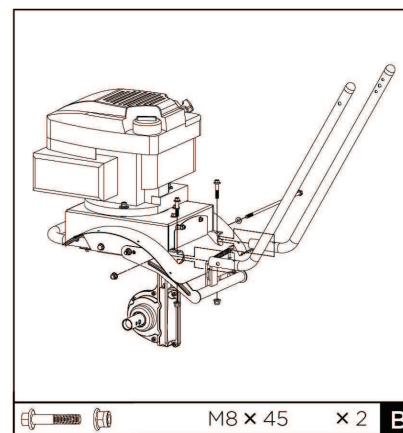


рис. 5

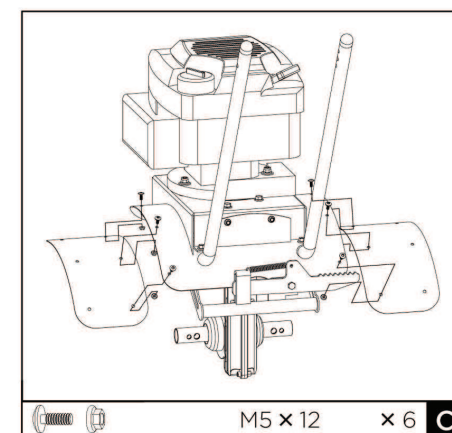


рис. 6

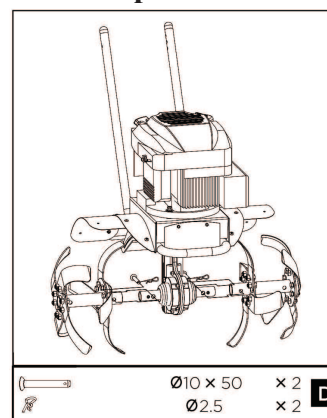


рис. 7

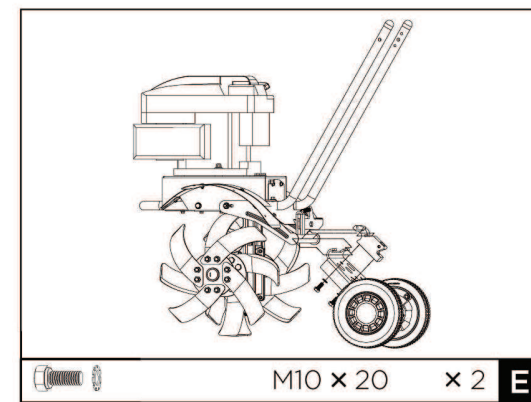


рис. 8

6.4 Установка фрез

Как показано на рис. 7. Надвиньте фрезы на ось мотокультиватора с обеих сторон. Вставьте крепёжные пальцы диаметром 10×50, вставьте шпильку крепёжного пальца диаметром 2,5.

6.5 Установка колёс

Как показано на рис. 8. Установите кронштейн на опорный кронштейн колёс с уже смонтированными колёсами с помощью 2 болтов М10×20 и гаек. Зафиксируйте конструкцию на штанге основания мотокультиватора.

6.6 Установка рукоятки V - образный (верхних)

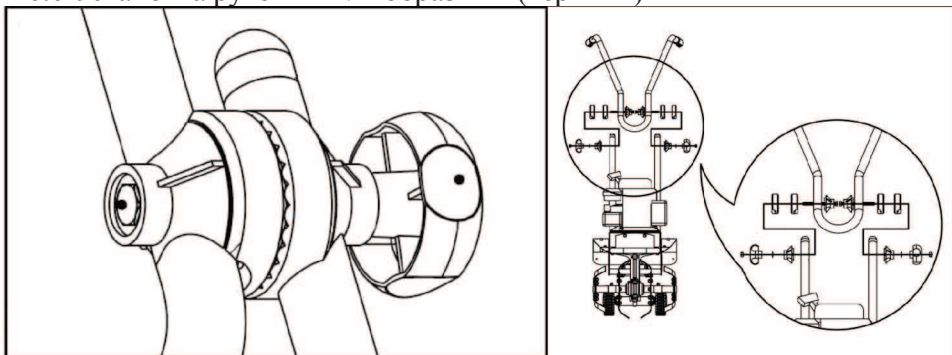


рис. 9

Как показано на рис. 9. Зафиксируйте рукоятку двумя винтами крепления и отрегулируйте по высоте, по росту работающего используя регуляторы рукоятки.

6.7 Дроссельная заслонка и сцепление. (рис. 10)

1. Подготовьте тросики дроссельной заслонки и сцепления. Вытяните их по всей длине, убедитесь что они не запутаны.

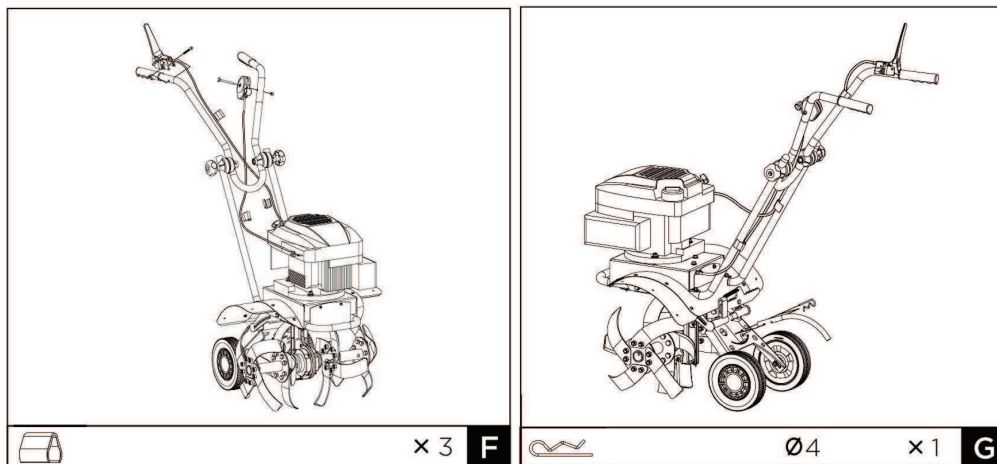


рис. 10

рис. 11

2. Вывинтите болт М6×60 и гайку с места расположения дроссельной заслонки. Прикрепите тросик дроссельной заслонки на левой стороне верхней рукоятки и убедитесь, что он находится с внешней стороны.

3. Вывинтите болт М6×40 с места расположения рычага сцепления. Прикрепите тросик рычага управления сцеплением на правую сторону верхней рукоятки и убедитесь что рычаг находится на вершине ручки.

4. Используйте два специальных зажима, чтобы прикрепить тросики от рычага сцепления и дроссельной заслонки к основаниям рукоятки.

5. Закрепите тросик дроссельной заслонки на двигателе с помощью хомутов. Это предотвратит затягивание тросика в двигатель во время работы.

7. Инструкция по использованию

Прежде чем приступить к работе с мотокультиватором, необходимо ознакомиться с правилами техники безопасности, изложенными в п.5 данного руководства по эксплуатации.

7.1 Подготовка мотокультиватора к работе

7.1.1 При транспортировке до места вспашки, наклоните мотокультиватор назад, пока фрезы 9 (рис. 1) полностью не выйдут из земли. До нужного места мотокультиватор можно как везти за собой, так и толкать перед собой. (общий вид мотокультиватора при транспортировке представлен на рис. 1).

7.1.2 Приступая к работе, отверните болт крепления опорного кронштейна колёс 1 (рис. 12), освободите рычаг фиксации 2 (рис. 12) и разблокируйте опорный кронштейн колёс 7 (рис. 1), затем поднимите и зафиксируйте положение с помощью болта опорного крепления кронштейна колёс 1 (рис. 12).

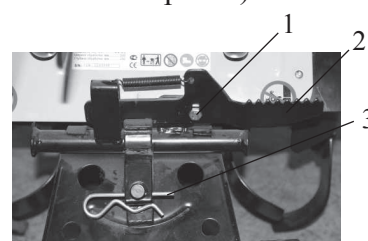


рис. 12

7.3 Опускание кронштейна регулятора глубины 6 (рис. 1) понизит скорость машины и сделает глубину вспашки более глубокой. Поднятие же кронштейна позволит двигаться быстрее, но глубина вспашки будет меньше.

7.1.3 Настройка глубины вспашки

- Вытащите шпильку 3 (рис. 12) из опорного кронштейна колёс 7 (рис. 1), которая служит фиксацией регулятора глубины вспашки 6 (рис. 1).

- Отрегулируйте глубину вспашки.

- Совместите отверстия в регуляторе глубины вспашки 6 (рис. 1) с