

# Верстаки серии «МЕCHANIC»

Технический паспорт  
инструкция по эксплуатации



[www.werstakoff.ru](http://www.werstakoff.ru)

## Содержание

Назначение изделия	2
Основные технические характеристики	2
Комплект поставки	4
Сборка рамы	8
Установка модулей	9
Установка столешницы	11
Установка экранов	12
Установка светильника	14
Установка электрических элементов	15
Установка навесных элементов	17
Требования безопасности	19
Гарантийные обязательства	19
Отметки о продаже	20

## Назначение изделия

Верстак слесарный металлический серии «MECHANIC» предназначен для оснащения рабочих мест в производственных цехах, механических участках, станциях технического обслуживания, участках сборки и комплектации, а также автомастерских, автосервисах и гаражах. Подходит для проведения слесарных, ремонтных и прочих работ, хранения рабочего инструмента, различных деталей и запасных частей.

## Основные технические характеристики

Верстак представляет собой сборную конструкцию, состоящую из отдельных деталей, поставляется как в собранном, так и в разобранном виде. Максимальная распределенная нагрузка на верстак составляет 3000кг. Максимальная равномерно распределённая нагрузка на выдвижной ящик составляет 30кг. Изготовлен из холоднокатаной листовой стали, толщина от 0,8 до 6,0мм. Столешница состоит из 24мм. фанеры и листа окрашенного металла 6,0мм.

Верстак окрашен полимерной порошковой краской, устойчивой к агрессивной среде. Цвета, в которые может быть окрашен верстак: RAL5005, RAL3003, RAL7024, RAL7035. Выдвижные ящики модулей оснащены телескопическими направляющими на шариковых подшипниках, а также имеются посадочные места для разделителей ящика на секции. Для удобства использования пространства, в модулях предусмотрено изменение положения полок с шагом 100мм. Специальная перфорация на экранах и стойках позволяет разместить навесные удерживающие элементы как вам удобно. В верхней части верстака имеется подвесная рейка и светильник. Для настройки освещения рабочей зоны корпус светильника имеет регулировку наклона (5 позиций по 10 градусов.)

Общие габаритные размеры верстаков с двумя экранами и светильником (ШхГхВ):

MECHANIC – M07..... - 700x700x2006мм.

MECHANIC – M12..... - 1200x700x2006мм.

MECHANIC – M15..... - 1500x700x2006мм.

MECHANIC – M20..... - 2000x700x2006мм.

Минимальная высота от пола до плоскости столешницы 860мм.

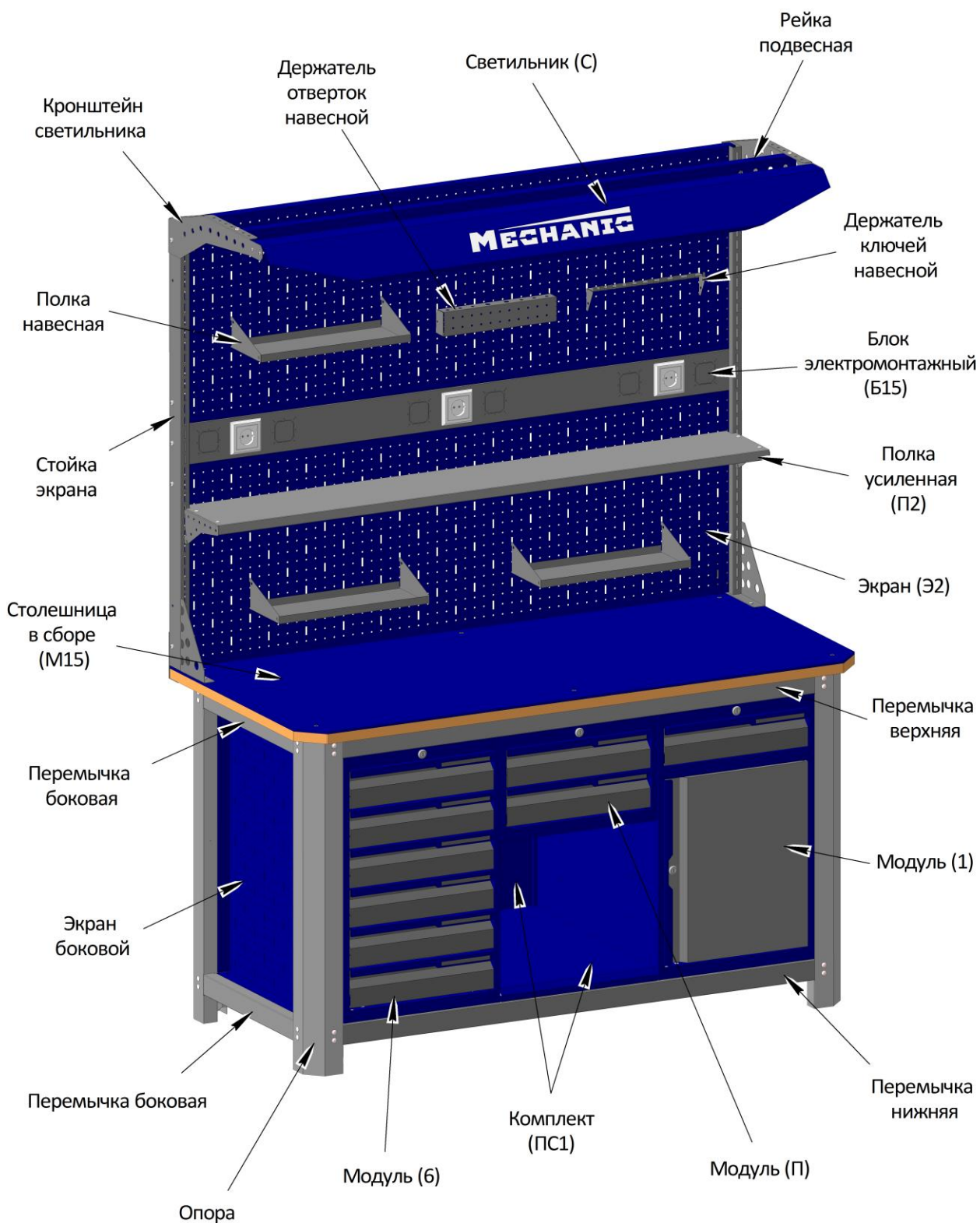
Расшифровка марки верстака: **MECHANIC – M**     .          
  ↑          ↑          ↑  
  1          2          3

Обозначается:

1 модель рамы.

2 модули и комплекты полка стенка.

3 экраны, светильник, полки, блоки электромонтажные.



**Пример: МЕCHANIC – М15.6П1ПС1 Э2СП2Б15**

**ВНИМАНИЕ!** Предприятием-изготовителем могут быть внесены усовершенствования в конструкцию верстака, улучшающие его качества, которые не отражены в настоящем паспорте.

## Комплект поставки

### Рама верстака – (M07, M12, M15, M20)

Опора - 4шт.

Перемычка боковая – 4шт.

Перемычка верхняя – 2шт.

Перемычка нижняя – 2шт.

Экран боковой – 2шт.

Болт мебельный M5x14мм. – 32шт.

Шайба плоская 5мм. – 32шт.

Гайка шестигранная 10 M5 – 32шт.

Винт самонарезающий 4.2x13мм (со сверлом) – 12шт.

Ножка регулируемая M12x60мм. – 4шт.

### Столешница в сборе (фанера + металл)

M07: Винт самонарезающий 4.2x19мм – 4шт.

M12: Винт самонарезающий 4.2x19мм – 6шт.

M15: Винт самонарезающий 4.2x19мм – 8шт.

M20: Винт самонарезающий 4.2x19мм – 10шт.

### Модуль – (0,1,2,6,А,В)

Болт шестигранный 10 M6x13мм. – 8шт.

Шайба плоская 6мм. – 8шт.

Гайка шестигранная 10 M6 – 8шт.

Ключ для каждого замка – 2шт.

### Модуль – (П)

Болт шестигранный 10 M6x13мм. – 4шт.

Шайба плоская 6мм. – 4шт.

Гайка шестигранная 10 M6 – 4шт.

Ключ замка – 2шт.

### Комплекты полка-стенка – (ПС1)

Стенка (Н-400) – 1шт.

Полка настил – 1шт.

Болт шестигранный 10 M6x13мм. – 4шт.

Шайба плоская 6мм. – 4шт.

Гайка шестигранная 10 M6 – 4шт.

### Комплекты полка-стенка – (ПС2)

Стенка (Н-650) – 1шт.

Полка настил – 1шт.

Болт шестигранный 10 M6x13мм. – 4шт.

Шайба плоская 6мм. – 4шт.

Гайка шестигранная 10 M6 – 4шт.

#### Экран 700x500мм.

- Винт М6х13мм. – 4шт.
- Шайба плоская 6мм. – 4шт.
- Гайка шестигранная 10 М6 – 4шт.
- Полка навесная – 2шт.
- Держатель ключей навесной – 1шт.
- Держатель отверток навесной – 1шт.

#### Экран 1200x500мм.

- Винт М6х13мм. – 5шт.
- Шайба плоская 6мм. – 5шт.
- Гайка шестигранная 10 М6 – 5шт.
- Винт самонарезающий 4.2х19мм. – 1шт.
- Полка навесная – 2шт.
- Держатель ключей навесной – 1шт.
- Держатель отверток навесной – 1шт.

#### Экран 1500x500мм.

- Винт М6х13мм. – 5шт.
- Шайба плоская 6мм. – 5шт.
- Гайка шестигранная 10 М6 – 5шт.
- Винт самонарезающий 4.2х19мм. – 1шт.
- Полка навесная – 2шт.
- Держатель ключей навесной – 1шт.
- Держатель отверток навесной – 1шт.

#### Экран 2000x500мм.

- Винт М6х13мм. – 6шт.
- Шайба плоская 6мм. – 6шт.
- Гайка шестигранная 10 М6 – 6шт.
- Винт самонарезающий 4.2х19мм. – 2шт.
- Полка навесная – 2шт.
- Держатель ключей навесной – 1шт.
- Держатель отверток навесной – 1шт.

#### Экран – (Э)

- Стойка экрана (Н-600 левая) – 1шт.
- Стойка экрана (Н-600 правая) – 1шт.
- Уголок крепёжный – 2шт.
- Экран (с комплектацией, размер экрана по ширине верстака) – 1шт.
- Болт шестигранный 10 М6х13мм. – 4шт.
- Шайба плоская 6мм. – 4шт.
- Гайка шестигранная 10 М6 – 4шт.
- Винт самонарезающий 4.2х19мм. – 6шт.

### Экран – (Э2)

- Стойка экрана (Н-1100 левая) – 1шт.
- Стойка экрана (Н-1100 правая) – 1шт.
- Уголок крепёжный – 2шт.
- Экран (с комплектацией, размер экрана по ширине верстака) – 2шт.
- Болт шестигранный 10 М6х13мм. – 4шт.
- Шайба плоская 6мм. – 4шт.
- Гайка шестигранная 10 М6 – 4шт.
- Винт самонарезающий 4.2х19мм. – 6шт.

### Светильник – (С)

- Кронштейн светильника левый – 1шт.
- Кронштейн светильника правый – 1шт.
- Корпус светильника (по ширине верстака) – 1шт.
- Рейка подвесная (по ширине верстака) – 1шт.
- Лампа светильника – 1шт.
- Болт шестигранный 10 М6х13мм. – 6шт.
- Шайба плоская 6мм. – 8шт.
- Гайка шестигранная 10 М6 – 8шт.
- Винт М6х13мм. – 2шт.
- Винт М4х13мм. – 4шт.
- Шайба плоская 4мм. – 4шт.
- Гайка шестигранная 7 М4 – 4шт.

### Полка усиленная – (П2) (200х700,1200,1500,2000мм.)

- Кронштейн полки левый – 1шт.
- Кронштейн полки правый – 1шт.
- Полка – 1шт.
- Болт мебельный М5х14мм. – 4шт.
- Шайба плоская 5мм. – 4шт.
- Гайка шестигранная 10 М5 – 4шт.

### Полка усиленная – (П3) (300х700,1200,1500,2000мм.)

- Кронштейн полки левый – 1шт.
- Кронштейн полки правый – 1шт.
- Полка – 1шт.
- Болт мебельный М5х14мм. – 4шт.
- Шайба плоская 5мм. – 4шт.
- Гайка шестигранная 10 М5 – 4шт.

### Блок электромонтажный – (Б07)

- Корпус блока – 1шт.
- Задняя крышка – 1шт.
- Винт М6х13мм. – 2шт.
- Шайба плоская 6мм. – 6шт.
- Гайка шестигранная 10 М6 – 4шт.
- Винт самонарезающий 4.2х13мм. – 6шт.
- Винт самонарезающий 4.2х19мм. – 1шт.



### Блок электромонтажный – (Б12)

Корпус блока – 1шт.  
Задняя крышка – 1шт.  
Винт М6х13мм. – 2шт.  
Шайба плоская 6мм. – 6шт.  
Гайка шестигранная 10 М6 – 4шт.  
Винт самонарезающий 4.2х13мм. – 10шт.  
Винт самонарезающий 4.2х19мм. – 1шт.

### Блок электромонтажный – (Б15)

Корпус блока – 1шт.  
Задняя крышка – 1шт.  
Винт М6х13мм. – 2шт.  
Шайба плоская 6мм. – 6шт.  
Гайка шестигранная 10 М6 – 4шт.  
Винт самонарезающий 4.2х13мм. – 14шт.  
Винт самонарезающий 4.2х19мм. – 1шт.

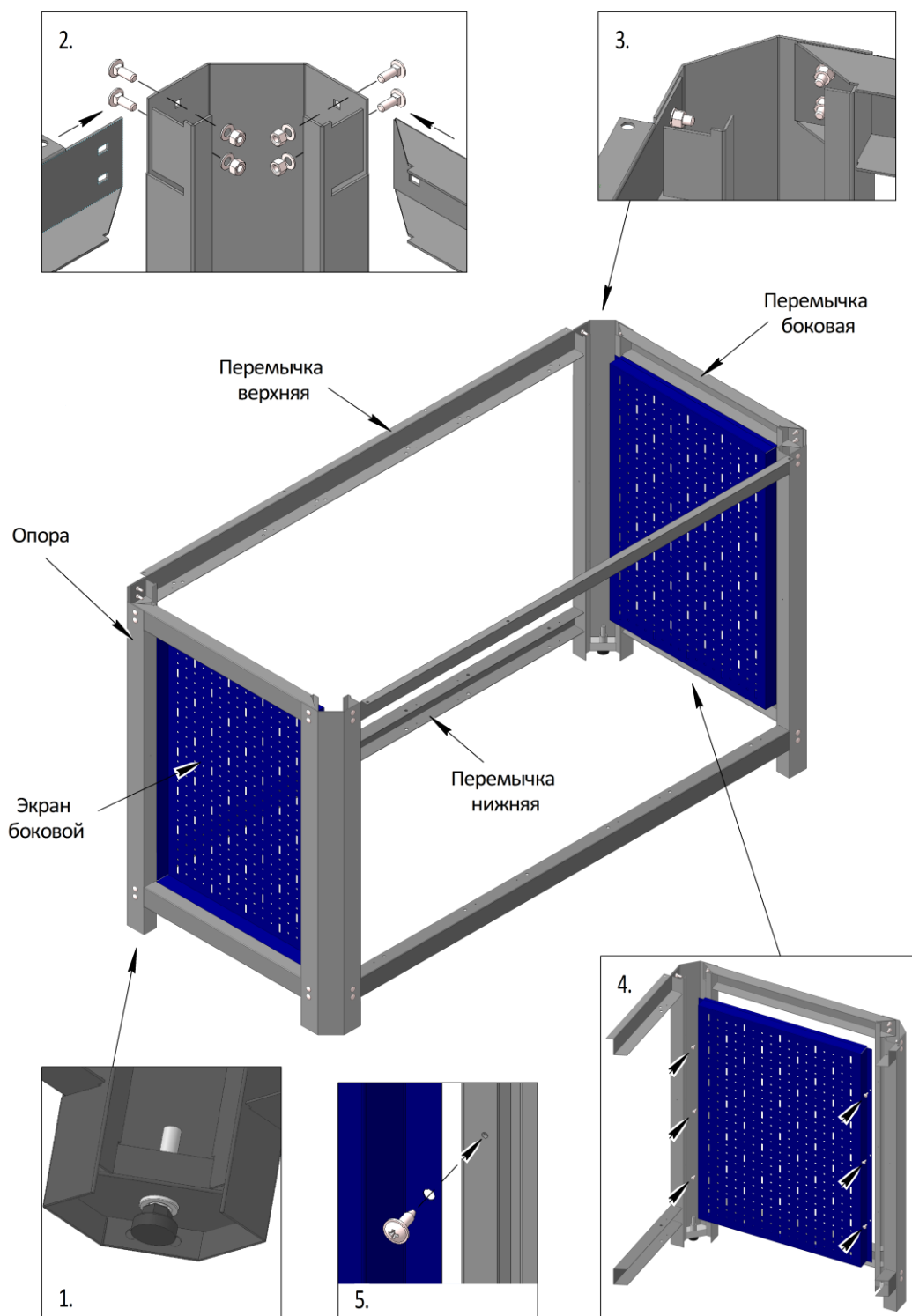
### Блок электромонтажный – (Б20)

Корпус блока – 1шт.  
Задняя крышка – 1шт.  
Винт М6х13мм. – 2шт.  
Шайба плоская 6мм. – 6шт.  
Гайка шестигранная 10 М6 – 6шт.  
Винт самонарезающий 4.2х13мм. – 14шт.  
Винт самонарезающий 4.2х19мм. – 2шт.

**ВНИМАНИЕ!** Распаковав изделие, убедитесь в наличие всех деталей, согласно комплекту поставки. При отсутствии или поломке какой-либо детали немедленно свяжитесь с продавцом. Технологическая сборка осуществляется одинаково для всех видов верстаков, различается количеством крепёжных элементов.



## Сборка рамы



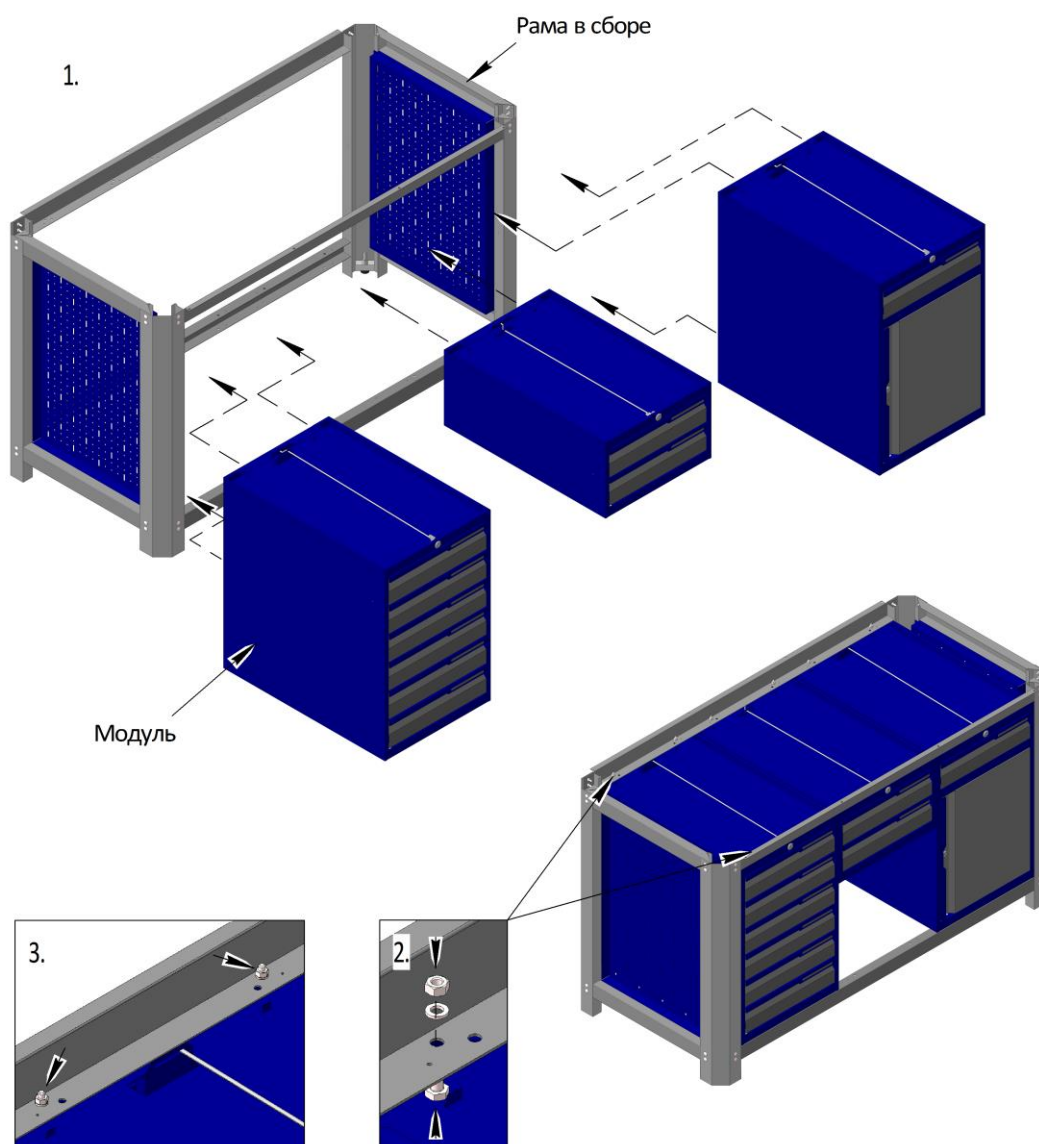
1. Прикрутите регулируемые ножки в резьбовую часть опор, до упора.
2. Соедините детали рамы как показано на рисунке, и закрепите их в местах соединения при помощи мебельных болтов М5х14мм, шайб и гаек М5, но не затягивайте.

3. Проверьте правильность сборки рамы и геометрию, затяните болтовые соединения.

4. Экраны боковые устанавливаются изнутри рамы и крепятся на 12 самонарезающих винтов со сверлом 4.2x13мм. как показано на рисунке (5.)

Установите раму верстака на ровное прочное основание, отклонение которого от горизонтального уровня не должно превышать 6 градусов. Используя уровень, отрегулируйте положение рамы при помощи регулируемых ножек.

## Установка модулей

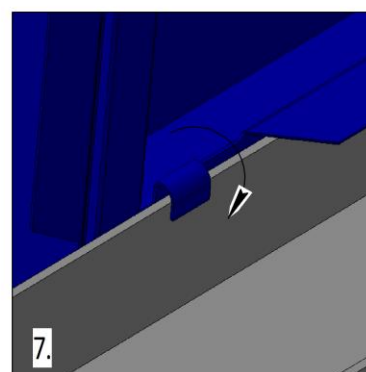
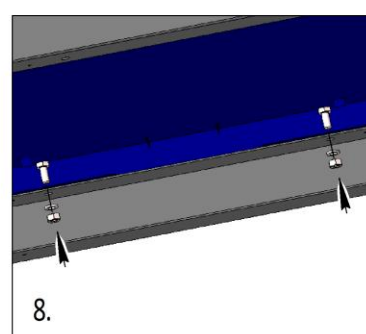
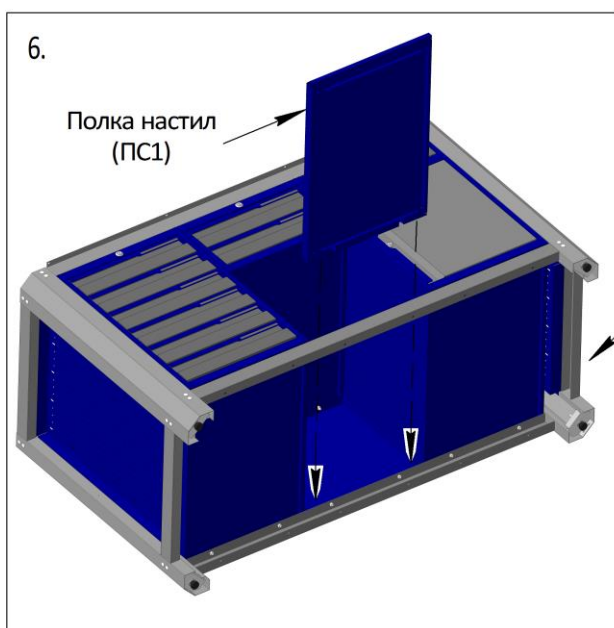
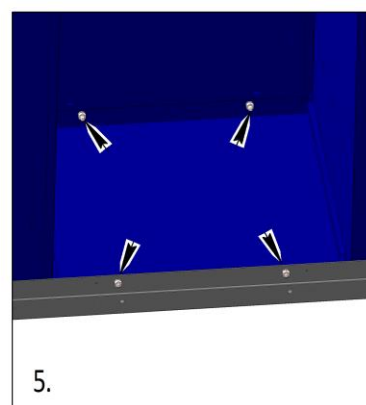
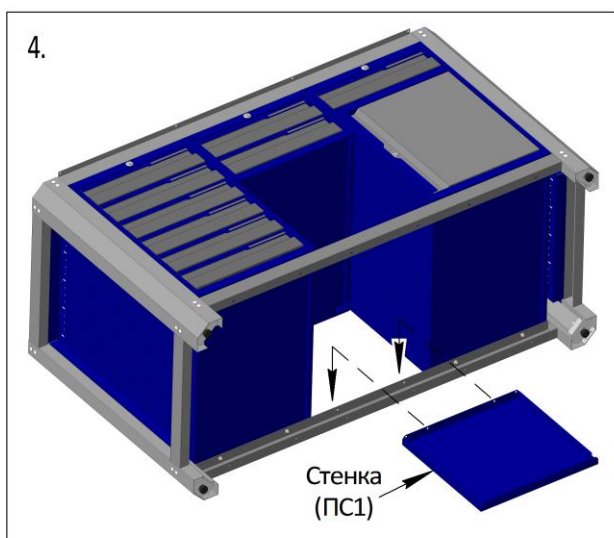


1. Установку модулей начинайте с центральной части верстака как показано на рисунке, затем устанавливайте боковые модули.

2. Совместите отверстия расположенные на перемычках верхних с отверстиями расположенными в верхней части модуля. Соедините детали верстака при помощи болтов 10 М6х13мм., шайб и гаек М6.

3. Проверьте правильность установки модулей при необходимости выровняйте их. Затяните болтовые соединения.

Для удобства дальнейшей сборки верстака, поверните раму с установленными модулями, положив верстак на заднюю часть.



4. Установите стенку из комплекта ПС-... как указано на рисунке. В нижней части стенка имеет установочные места для полки настила.

5. Совместите крепёжные отверстия и соедините детали при помощи 4-х болтов 10 М6х13мм. шайб и гаек М6.

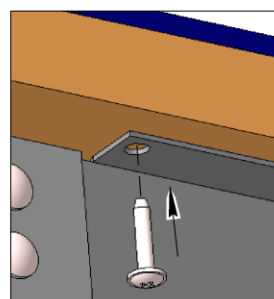
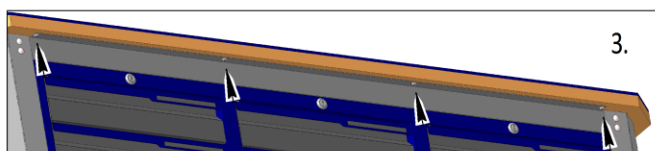
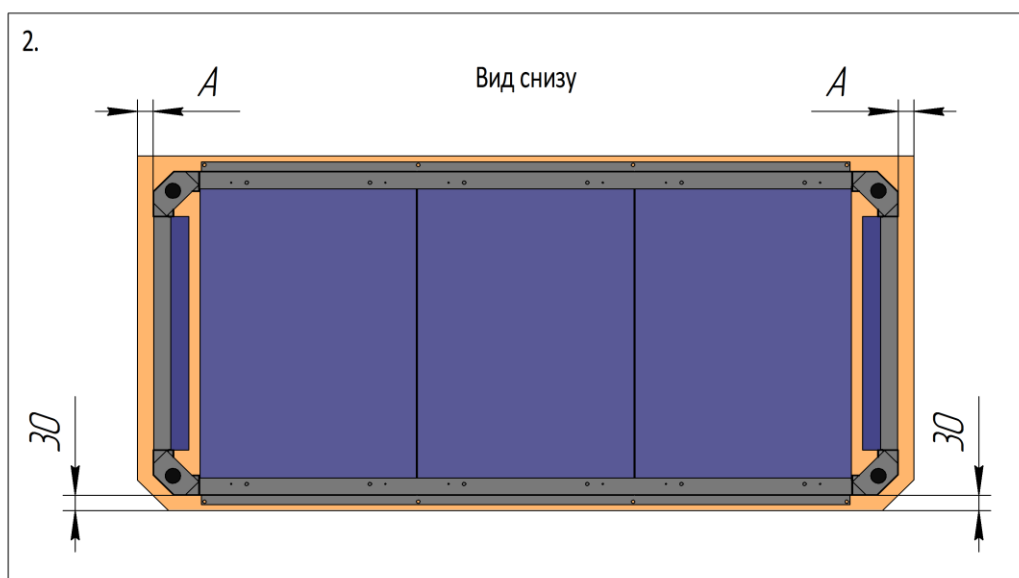
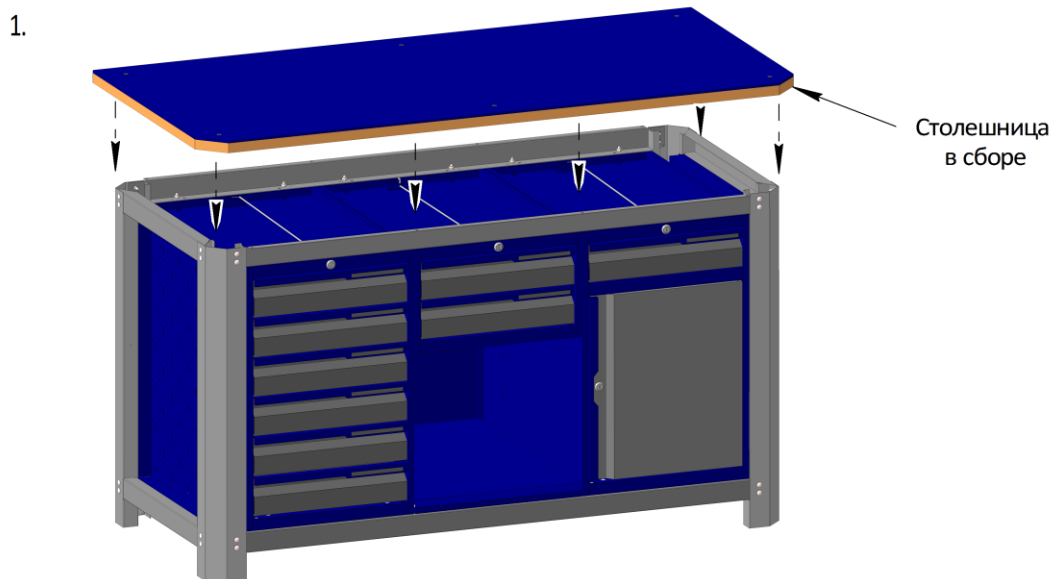
6. Полка настил расположите скошенной гранью к лицевой части верстака как показано на рисунке. Задвиньте заднюю часть полки в установочное место на стенке, затем прижмите переднюю часть полки к нижней перемычке до полного прилегания.

7. На нижней части полки по углам имеются 4 язычка, отогните их таким образом, чтобы язычок зацепился за ребро нижней перемычки.

8. Соедините нижние части модулей с нижними перемычками при помощи болтов 10 М6х13мм. шайб и гаек М6.

Поверните верстак в вертикальное положение.

## Установка столешницы

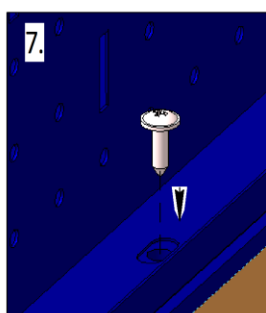
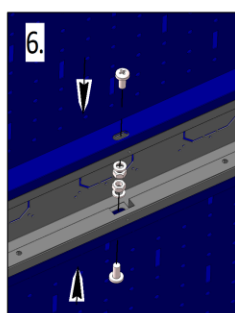
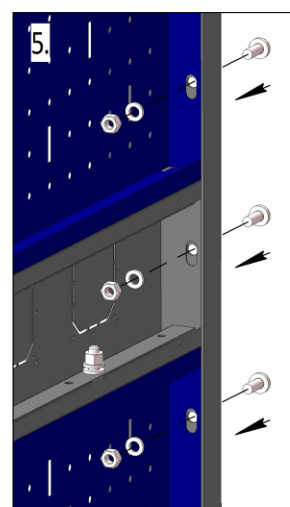
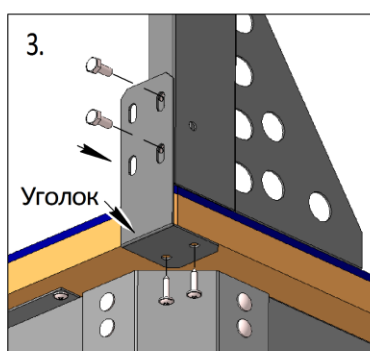
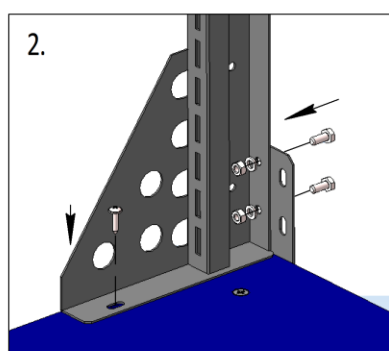
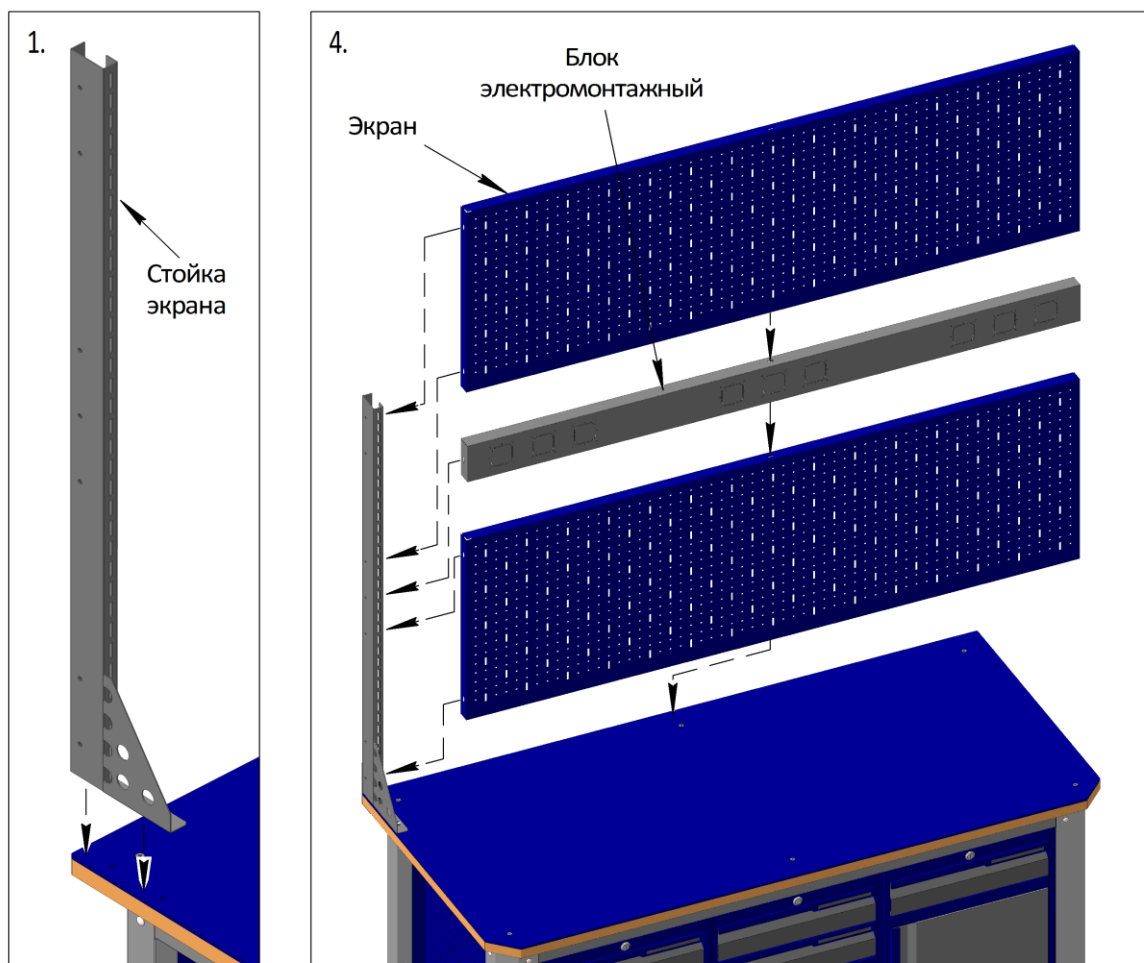


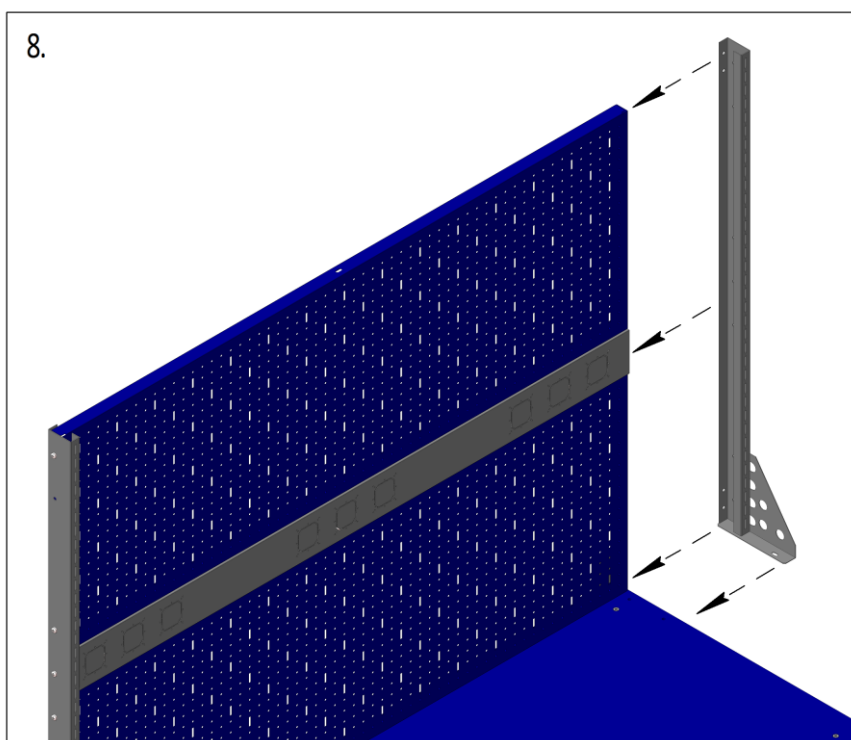
1. Положите столешницу на верхнюю часть рамы фанерой вниз, как показано на рисунке.

2. Разместите столешницу по указанным размерам. Размер (A) для разных видов верстака: **M07 - 50мм. M12 - 90мм. M15 - 30мм. M20 - 70мм.**

3. Закрепите столешницу к верхним перемычкам самонарезающими винтами 4.2x19мм., с передней и задней части верстака, как показано на рисунке.

## Установка экранов





1. Установите одну стойку на угол задней части столешницы. Направление сборки деталей защитного экрана и электромонтажного блока не имеет определённого порядка (в данном случае установка начинается с левой стороны).

2. Закрепите стойку к столешнице самонарезающим винтом 4.2x19мм., как показано на рисунке, не затягивая его.

3. Расположите уголок и выровняйте его по краям столешницы, затем закрепите его, через отверстия снизу, к фанере при помощи 2-х самонарезающих винтов 4.2x19мм. Далее совмещаем стойку с вертикальной частью уголка и скрепляем их между собой помощи 2-х болтов 10 М6x13мм. шайб и гаек М6.

4. Установите защитные экраны и блок электромонтажный (зависит от комплектации) как указывает рисунок.

5. Закрепите экраны и блок электромонтажный через пазы, совпадающие с отверстиями на стойках, при помощи винтов М6x13мм. шайб и гаек М6.

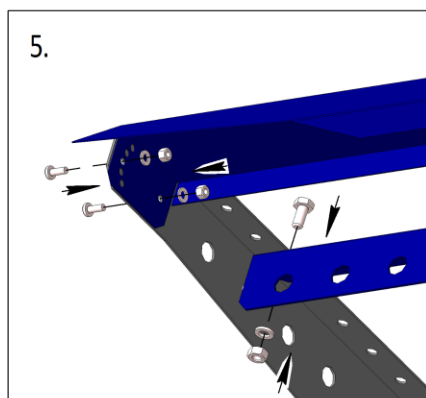
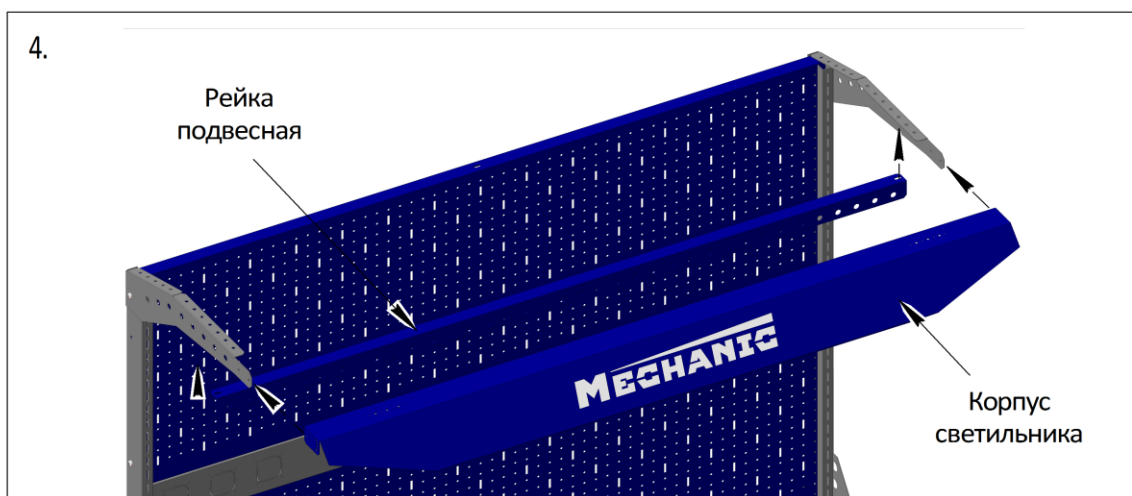
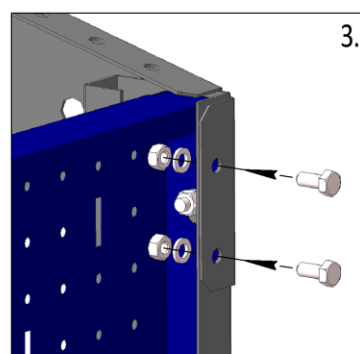
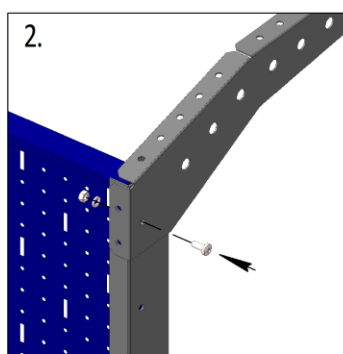
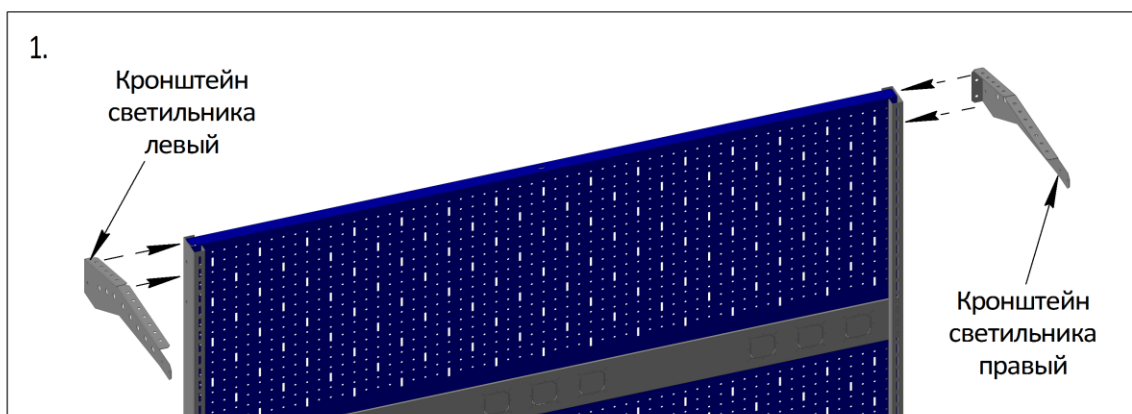
6. Экраны и блоки электромонтажные (кроме модели М07) закрепляются между собой через пазы при помощи винтов М6x13мм. шайб и гаек М6. Как показано на рисунке. Блок электромонтажный может устанавливаться: 1) между столешницей и экраном, 2) между экранами, 3) сверху экранов.

7. Закрепите экран к столешнице (кроме модели М07) винтом самонарезающим 4.2x19мм. Не затягивая.

8. Завершающим этапом монтажа экрана является установка второй стойки (в данном примере правой). Процесс установки правой стойки, состоит из тех же операций что и установка левой стойки.

После установки всех деталей защитного экрана, следует проверить правильность сборки и затянуть все винтовые соединения.

## Установка светильника





1. Разместите кронштейны светильника в верхней части стоек как показано на рисунке.

2. Закрепите кронштейны при помощи винтов М6х13мм. шайб и гаек М6. Не затягивая.

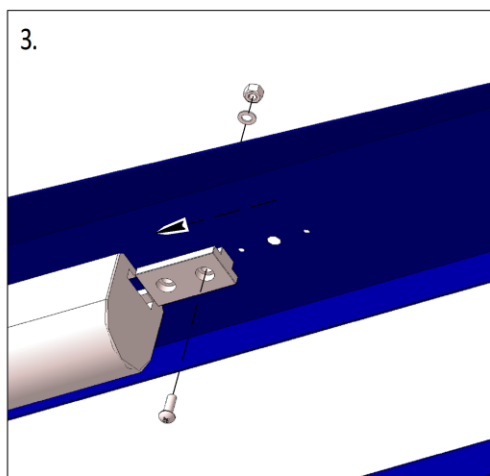
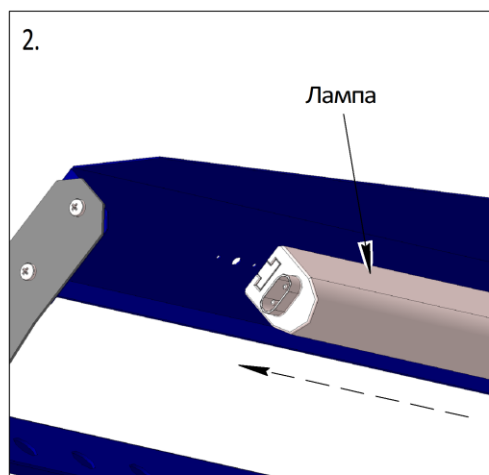
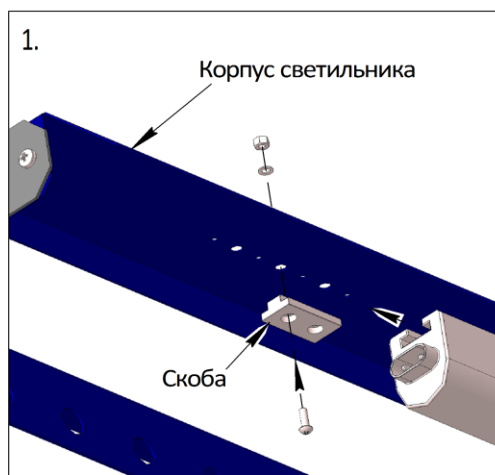
3. Задние части кронштейнов закрепите при помощи 4-х болтов 10 М6х13мм. шайб и гаек М6. Затяните все соединения.

4. Рейка подвесная и корпус светильника устанавливаются так, как показано стрелками на рисунке.

5. В верхней части кронштейнов имеется ряд отверстий для установки рейки подвесной, выберите удобное положение и закрепите её при помощи 2-х болтов 10 М6х13мм. шайб и гаек М6. не затягивая их. Корпус светильника закрепите при помощи 4-х винтов М4х13мм. шайб и гаек М4. в среднем из пяти положений. Проверьте правильность сборки и затяните соединения.

## Установка электрических элементов

Установка лампы:



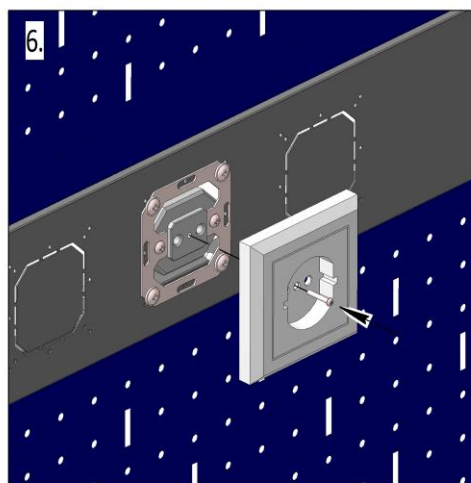
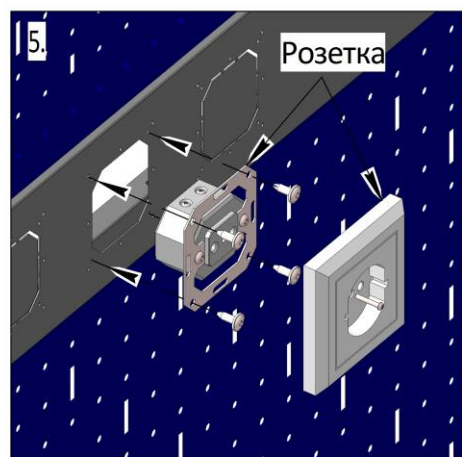
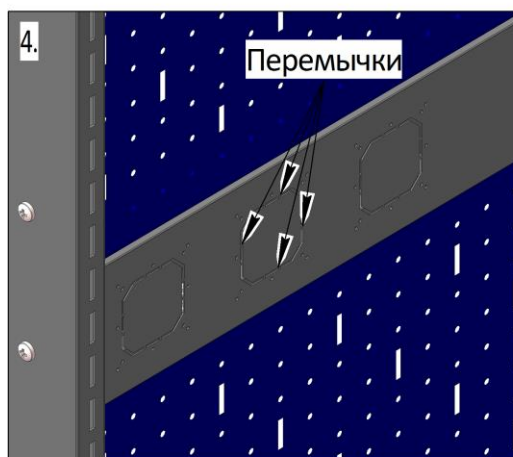
**ВНИМАНИЕ!** Установка электрических элементов требует определённых навыков. При необходимости воспользуйтесь услугами квалифицированного электрика.

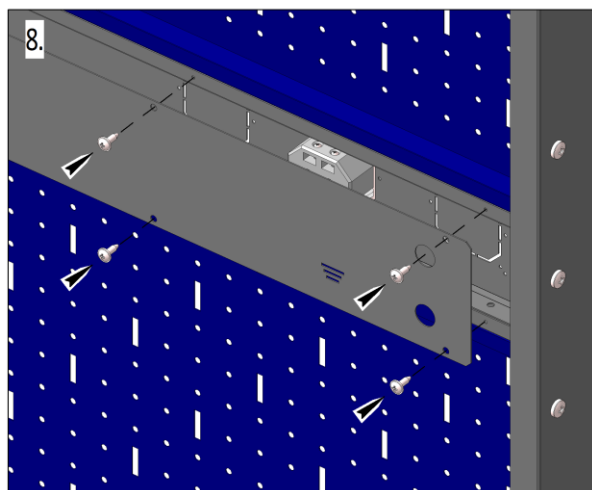
1. Установите пластиковую скобу (из комплекта лампы) снизу корпуса светильника, как показано на рисунке. Закрепите её при помощи винта.

2. На лампе имеются установочные пазы, установите лампу на скобу до упора как указывает стрелка.

3. С другой стороны лампы установите вторую скобу в направляющий паз и закрепите её.

Установка розетки или выключателя:





4. На электромонтажном блоке определите место установки розетки, перекусите перемычки кусачками и удалите заглушку.

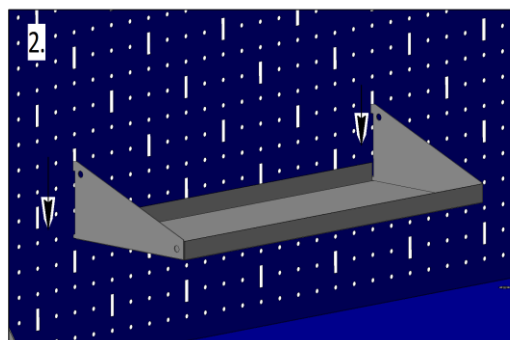
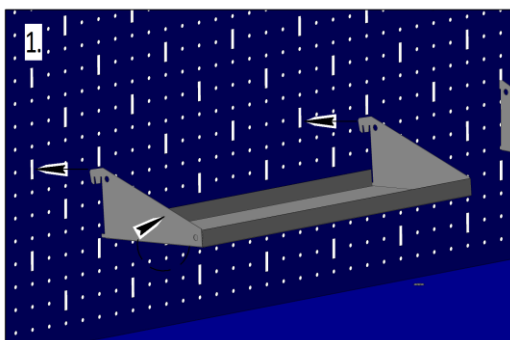
5. Отсоедините от розетки лицевую пластиковую часть. Установите розетку, как указывают стрелки, закрепите её при помощи самонарезающих винтов 4.2x13мм. (крепёжные винты приобретаются отдельно). Расположение клемм для подключения проводников у всех розеток и выключателей индивидуально, учитывайте это при монтаже.

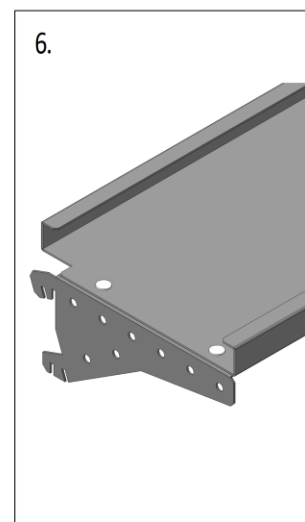
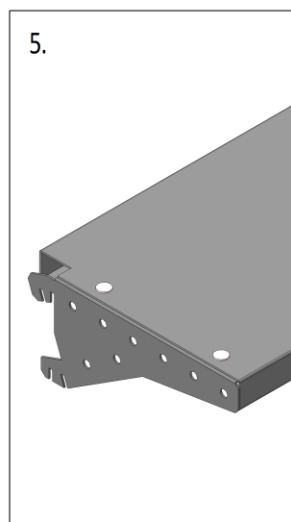
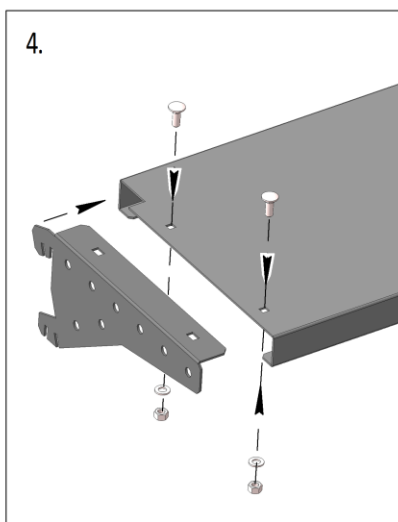
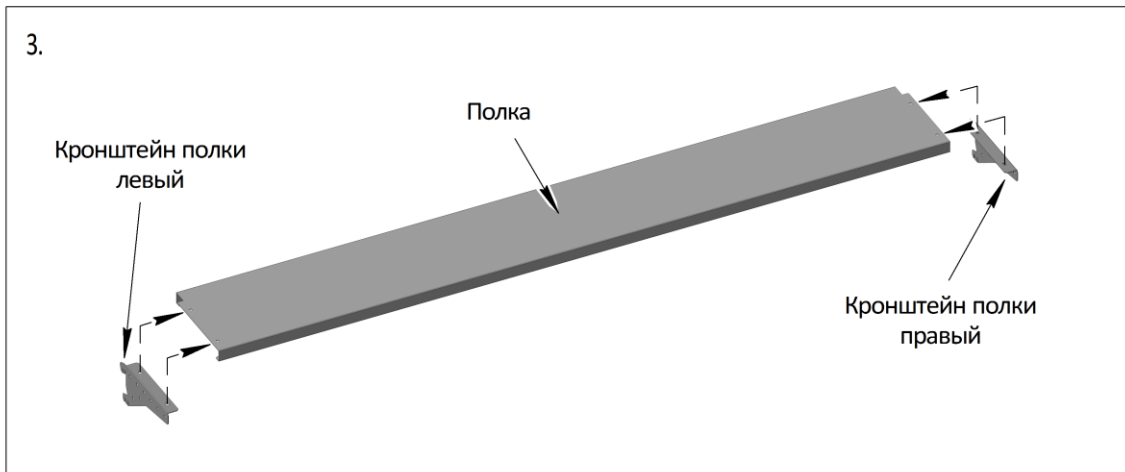
6. Установите лицевую часть.

7. Во внутренней части электромонтажного блока имеются две клеммы заземления, при монтаже электропроводки необходимо соединить её с контуром заземления здания. Провод для подключения электроприборов должен быть сечением не менее 3x2,5кв.мм. каждая жила. Закрепите провода при помощи пластиковых хомутов в отверстия расположенные по всей длине блока, показано на рисунке стрелками.

8. В задней крышке блока имеются четыре отверстия диаметром 16мм. Через них пропустите провода (обязательно размещённые в электротехнической гофротрубе с наружным диаметром до 16мм.). Установите крышку и закрепите её по периметру при помощи самонарезающих винтов 4.2x13мм.

## Установка навесных элементов





1. Навесные полки и держатели устанавливаются в вертикальные прямоугольные пазы, расположенные на экранах. Согните по перфорации края полок и держателей, как указывает стрелка, затем выберите удобное место для установки.

2. Для установки слегка наклоните назад полку или держатель, поместите зацепы в прямоугольные пазы и опустите элемент до упора вниз. Ниже зацепов расположены выступы, они должны совпасть с отверстиями на экране.

3. Полки усиленные имеют два способа установки, в горизонтальном и наклонном положении. Установите на полку кронштейны как указывают стрелки.
4. Соедините кронштейны с полкой при помощи мебельных болтов М5х14мм. шайб и гаек М5.
5. Положение полки для установки в горизонтальном положении.
6. Положение полки для установки в наклонном положении.
7. На передней части стоек расположены вертикальные пазы, для установки полок усиленных. На рисунке показана установленная полка в горизонтальном положении.
8. В некоторых случаях требуется установка полки под наклоном. На рисунке показана установленная полка в наклонном положении, угол 20 градусов.

## Требования безопасности

1. Верстак должен быть установлен на ровной, горизонтальной поверхности. Наклон не должен превышать 6 градусов. Все резьбовые соединения должны быть надёжно затянуты.
2. Все электрические элементы должны быть заземлены.
3. Не устанавливайте и не кладите в ящики предметы, масса которых превышает максимально допустимую распределённую грузоподъёмность верстака.
4. Не рекомендуется выдвигать одновременно несколько ящиков, если они максимально загружены.
5. Относительная влажность воздуха внутри помещения, где будет эксплуатироваться верстак, должна быть не более 80%.
6. Не допускается использование, бракованных комплектующих поврежденных при транспортировке или при погрузке-разгрузке.

## Гарантийные обязательства

1. Изготовитель гарантирует соответствие верстаков требованиям технических условий при соблюдении условий их транспортирования, хранения, сборки и эксплуатации.
2. Гарантийный срок эксплуатации – 12 месяцев со дня продажи.
3. Срок службы изделия – 7 лет.
4. В течение гарантийного срока эксплуатации потребитель имеет право на бесплатный ремонт верстака или его замену в случае невозможности ее ремонта.
5. Изготовитель не несет ответственности и не возмещает ущерба за дефекты, возникшие по вине потребителя или торгующей организации, при нарушении правил транспортирования и хранения, некомплектности изделия и соблюдения требований настоящего паспорта.
6. Гарантийные обязательства распространяются на верстаки, приобретенные у предприятия – изготовителя или его официальных представителей.
7. При предъявлении претензий, потребителю необходимо обратиться в торговую организацию, осуществившую продажу верстака, либо выслать паспорт с указанием неисправности по адресу, указанному на этикетке.

## Отметки о продаже

Верстак: \_\_\_\_\_  
(Марка верстака)

Дата упаковки: \_\_\_\_\_  
(Число, месяц, год)

ОТК: \_\_\_\_\_  
(Инициалы, подпись, штамп)

Дата продажи: \_\_\_\_\_  
(Число, месяц, год)

Покупатель: \_\_\_\_\_  
(Подпись или штамп)

Продавец: \_\_\_\_\_  
(Подпись или штамп)



**Адрес офиса и выставочного зала:** РФ г. Москва, метро Сходненская, ул. Василия Петушкова, д. 8, 4-й этаж.

**Адрес завода изготовителя:** РФ Республика Мордовия, г. Краснослободск, Кировский пер., д.16

**Address office and showroom:** Russian Federation Moscow, Metro Skhodnenskaya Str. Petushkova Basil, d. 8, 4th floor.

**Address of the manufacturer:** Russian Federation, Republic of Mordovia, Krasnoslobodsk, Kirov lane, d. 16.