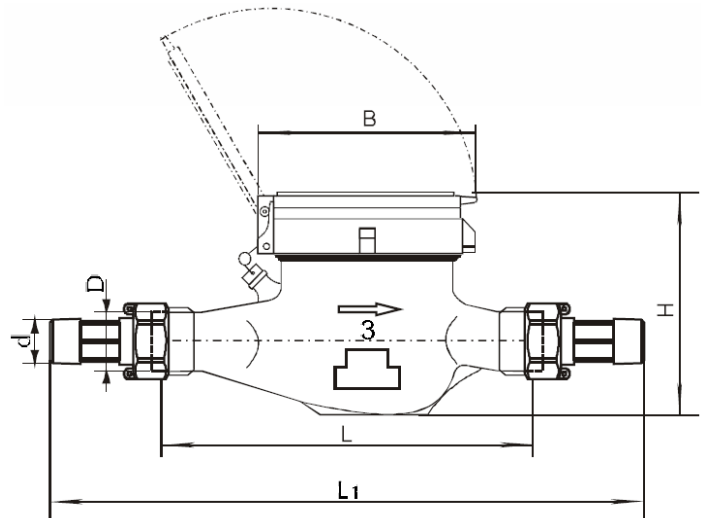


Art.: 6029P

Contador de agua de chorro múltiple (Agua fría) / Multijet flow water meter (Cold water)

Características	Features
1. Contador de agua de chorro múltiple para medición del consumo de agua fría.	1. Multiple flow water meter for measuring cold water consumption.
2. Para la mediación de volumen de agua potable.	2. For measuring the volume of drinking water.
3. Esfera seca.	3. Dry dial.
4. T30: Temperatura de trabajo: de 0,1°C a 40°C.	4. T30: Working temperature: from 0,1°C to 40°C.
5. Presión máxima de trabajo: 16 bar (PN 16).	5. Maximum working pressure 16 bar (PN 16).
6. Cumple con los requisitos de la norma ISO 4064-1: 2014.	6. Meets to the requirements of standard ISO 4064-1: 2014.
7. Clase de precisión B.	7. Accuracy class B.
8. Clase de pérdida de presión ΔP_{63} .	8. Pressure loss class ΔP_{63} .
9. Montaje en horizontal con dial hacia arriba.	9. Horizontal position with register face upwards.
10. U0 / D0. No necesita estabilizador aguas arriba (U) ni aguas abajo (D).	10. U0 / D0. Stabilizer is not required upstream (U) or downstream (D).
11. Protección plástica como tratamiento superficial para una mejor estética y una larga vida.	11. Plastic coating for surface treatment with a nice look and for a long life-span.
12. Extremos roscados (contador) s/ ISO 228/1.	12. Threaded ends (water meter) acc./ ISO 228/1.
13. Extremos roscados (racor) según ISO 7/1.	13. Threaded ends (connector) acc./ ISO 7/1.
14. Incluye racores de conexión (2 unidades).	14. Connectors included (2 units).



Ref.	Medida / Size D	DN (mm)	Dimensiones / Dimensions (mm)					Peso / Weight (Kg)
			d	B	H	L	L1	
6029P 05	G 3/4"	15	R 1/2"	98	105,5	165	259	0,750
6029P 06	G 1"	20	R 3/4"	98	107	190	294	0,806
6029P 07	G 1 1/4"	25	R 1"	98	117.5	260	380	0,990

Características de medida / Measurement data		6029P 05	6029P 06	6029P 07
Diámetro nominal / Nominal diameter (mm)	DN	15	20	25
Caudal máximo / Maximum flow rate (m ³ /h)	Q ₄	3,125	5	7,875
Caudal nominal / Nominal flow rate (m ³ /h)	Q ₃	2,5	4	6,3
Caudal de transición / Transition flow rate (l/h)	Q ₂	50	80	126
Caudal mínimo / Minimum flow rate (l/h)	Q ₁	31,25	50	78,75
Lectura máxima / Maximum reading (m ³)	-		99999,9999	
Lectura mínima / Minimum reading (litros / liters)	-		0,05	
Pérdida de presión / Pressure loss (ΔP)	-		ΔP < 63 at Q ₃	
Máxima Presión / Max. Pressure (Bar)	-		16 bar	
Máxima Temperatura / Max. Temperature (°C)	-		40°C	

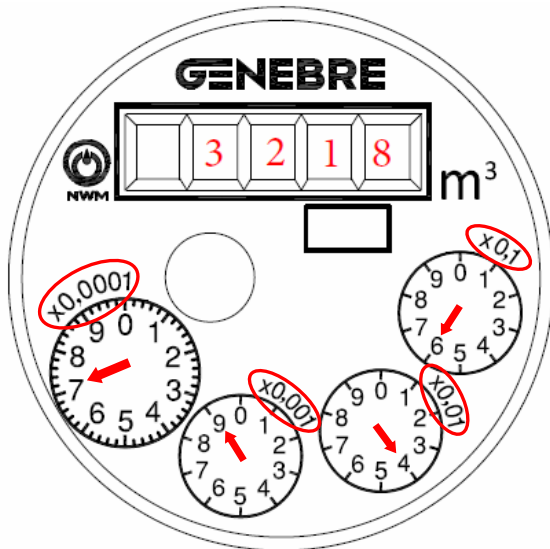
Funcionamiento del marcador

- Los contadores de agua tipo volumétrico – pistón rotativo disponen de un dial con cinco marcadores, uno principal y cuatro mediante ruedas.
- Se lee por ese orden: primero el principal (centro-arriba), después las cuatro ruedas de derecha a izquierda (sentido horario).
- Cada marcador tiene factores de multiplicación, que siempre son múltiplos o fracciones de 10. Si no pone nada suponemos que el factor es X1.
- Para obtener una lectura correcta hay que seguir el orden del segundo punto e ir multiplicando cada marcador por el factor correspondiente y al final sumar los 5 marcadores.
- La lectura final siempre se obtiene en metros cúbicos (unidad de volumen).
- Dependiendo de la dimensión del contador de agua, los caudales irán cambiando y por lo tanto los factores de multiplicación y la precisión también.

Marker operation

- Volumetric – Rotary piston water meters have a dial with five markers, one main and four with wheels.
- It is read in that order: first the main one (center-up), then the four wheels from right to left (clockwise).
- Each marker has multiplication factors, which are always multiple or fractions of 10. If it doesn't put anything, we assume that the factor is X1.
- To obtain a correct reading, we must follow the order of the second point and multiply each marker by the corresponding factor and at the end add the 5 markers.
- The final reading is always obtained in cubic meters (unit of volume).
- Depending on the size of the water meter, the flow rates will change and therefore the multiplication factors and the accuracy as well.

Ejemplo / Example:



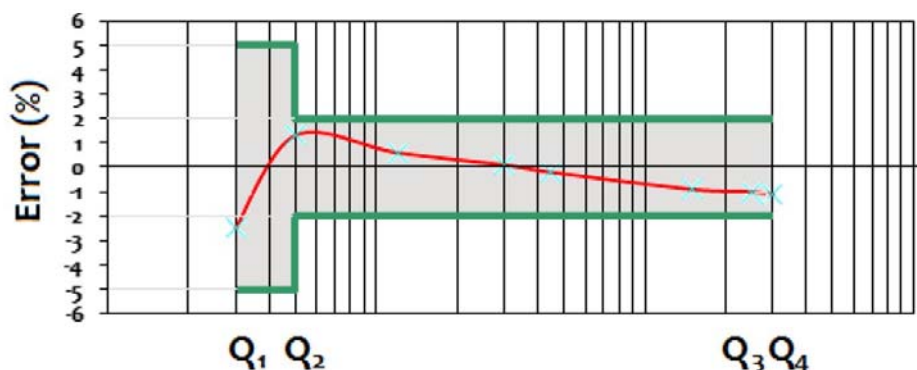
- El marcador central no se multiplica, así que obtenemos directamente la lectura principal en metros cúbicos. / The center marker is not multiplied, so we obtain the main reading in cubic meters directly.
- La primera rueda a la derecha se multiplica (X0,1), si por ejemplo marca 6, se multiplica por 0,1 y serían 0,6 metros cúbicos. / The first wheel is multiplied (X0,1), if for example it marks 6, it is multiplied by 0,1 and it would be 0,6 cubic meters.
- La segunda rueda se multiplica (X0,01), si por ejemplo marca 4, se multiplica por 0,01 y serían 0,04 metros cúbicos. / The second wheel is multiplied (X0,01), if for example it marks 4, it is multiplied by 0,01 and it would be 0,04 cubic meters.
- La tercera rueda se multiplica (X0,001), si por ejemplo marca 9, se multiplica por 0,001 y serían 0,009 metros cúbicos. / The third wheel is multiplied (X0,001), if for example it marks 9, it is multiplied by 0,001 and it would be 0,009 cubic meters.

example it marks 9, it is multiplied by 0,001 and it would be 0,009 cubic meters.

- La cuarta rueda a la derecha se multiplica (X0,0001), si por ejemplo marca 7, se multiplica por 0,0001 y serían 0,0007 metros cúbicos. / The fourth wheel is multiplied (X0,0001), if for example it marks 7, it is multiplied by 0,0001 and it would be 0,0007 cubic meters.
- Para obtener la lectura total hay que sumar lo que nos marca el total con el resultado que obtenemos de cada marcador, en este caso habría que sumar 5 lecturas y la precisión sería de 4 decimales. / To obtain the total reading we must add what marks the total with the result we get from each marker, in this case we would have to add 5 readings and the precision would be 4 decimals.

$$3.218 + 6 \times 0,1 + 4 \times 0,01 + 9 \times 0,001 + 7 \times 0,0001 = 3.218 + 0,6 + 0,04 + 0,009 + 0,0007 = \mathbf{3.218,6497 \text{ m}^3}$$

Curva de error / Error curve



Max. Error permitido para temperatura 30°:

Desde Q₁ inclusive hasta Q₂ (excluyendo Q₂) es ± 5%
 Desde Q₂ inclusive hasta Q₄ (incluyendo Q₄) es ± 2%

Max. Permission error for temperature 30°:

From Q₁ inclusive up to Q₂ (excluding Q₂) is ± 5%
 From Q₂ inclusive up to Q₄ (including Q₄) is ± 2%