

ТРУБОГИБ ГИДРАВЛИЧЕСКИЙ

7.82 / 7.84



ТЕХНИЧЕСКИЙ ПАСПОРТ

ИНСТРУКЦИЯ ПО ЭКСПЛУАТАЦИИ

СОДЕРЖАНИЕ

Назначение изделия	2
Комплект поставки	3
Основные технические характеристики	4
Устройство изделия	5
Подготовка к работе	6
Порядок работы	7
Рекомендации по уходу и обслуживанию.	8
Рекомендации по уходу и обслуживанию.	9
Требования безопасности.	10
Гарантийные обязательства	11
Отметки о ремонте	12

Трубогиб гидравлический представляет собой ручное устройство, удобное в эксплуатации, основное назначение которого, гибка в холодном состоянии труб диаметром от ½” до 4”. Для этого в комплект трубогиба входит большое количество насадок. Развиваемая мощность позволяет изгибать трубы с различной толщиной стенки от 2,75 мм до 4,75 мм при максимальном изгибе 90°.

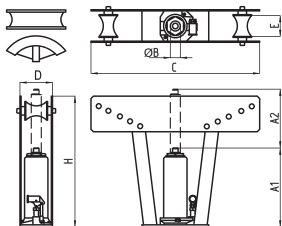
ВАЖНО. Постоянное улучшение продукции торговой марки «СОРОКИН®» является долгосрочной политикой, поэтому изготовитель оставляет за собой право на усовершенствование конструкции изделий без предварительного уведомления и отражения в «Инструкции по эксплуатации».

КОМПЛЕКТ ПОСТАВКИ

1. Гидравлический цилиндр	1 шт.
2. Комплект насадок:	
для 7.82	6 шт.
для 7.84	8 шт.
3. Ролик	2 шт.
4. Штифт для ролика	2 шт.
5. Болт	2 шт.
6. Ручка	1 шт.
7. Технический паспорт и инструкция по эксплуатации	1 шт.
8. Упаковка изделия	1 кор.

ВНИМАНИЕ! Распаковав изделие, убедитесь в наличии всех деталей, согласно комплекту поставки. При отсутствии или поломке какой-либо детали немедленно свяжитесь с продавцом.

ОСНОВНЫЕ ТЕХНИЧЕСКИЕ ХАРАКТЕРИСТИКИ



Номер по каталогу:	7.82	7.84
Развиваемое усилие, т	12	16
Ход штока A2, мм	245	288
Рабочий элемент:	гидравлический бутылочный домкрат	
Размеры насадок, дюйм	1/2, 3/4, 1, 1-1/4, 1-1/2, 2	1/2, 3/4, 1, 1-1/4, 1-1/2, 2, 2-1/2, 3
A1, мм	355	
ØB, мм	36	48
C, мм	600	757
D, мм	125	147
E, мм	95	100
H, мм	510	590
Вес нетто, кг	39	57,5
Вес брутто, кг	41	61,5
Габариты в упаковке ДхШхВ, мм	625x560x175	800x640x210

УСТРОЙСТВО ИЗДЕЛИЯ

СОРОКДИ

1. Узел выпускного клапана
2. Уплотнительное кольцо
3. Шарик 6мм
4. Предохранительный клапан
5. Уплотнительное кольцо
6. Пружинка
7. Держатель шарика
8. Шарик 5мм
9. Шарик 6мм
10. Резиновое кольцо
11. Пластиковое кольцо
12. Шайба
13. Корпус насоса
14. Резиновая прокладка
15. Пластмассовое кольцо
16. Шатун
17. Поршень насоса
18. Держатель рычага
19. Основание
20. Масляный резервуар
21. Гидравлический цилиндр
22. Резиновая прокладка

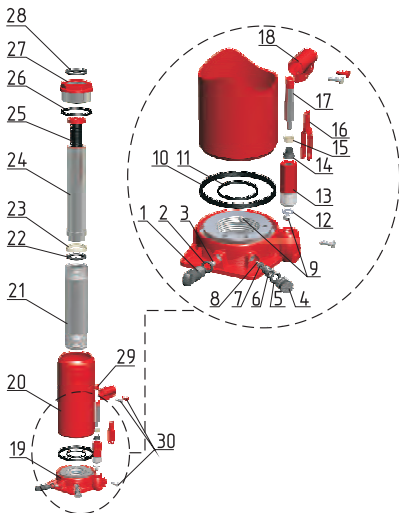
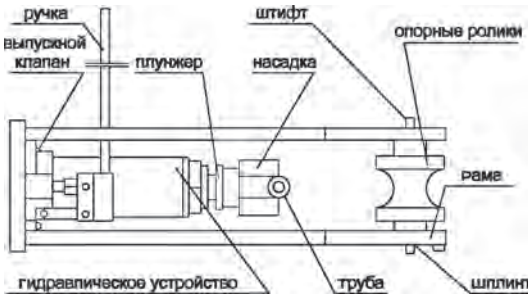


Рисунок 1 - Устройство гидроцилиндра

23. Пластмассовый уплотнитель
24. Главный поршень
25. Выдвижной винт
26. Уплотнительное кольцо
27. Верхняя гайка
28. Уплотнительное кольцо гайки



1. Перед началом использования трубогиба внимательно прочтите инструкцию по его эксплуатации.
2. Проверьте комплектность изделия. В случае не обнаружения какой - либо из деталей обратитесь к вашему региональному представителю.
3. Закрепите гидравлическое устройство в раме трубогиба. Закрепите опорные ролики с помощью штифтов в отверстия рамы.
4. Убедитесь, что гидравлическое устройство трубогиба находится в рабочем состоянии. Внимательно осмотрите все части трубогиба.

ВНИМАНИЕ! Правильно выберите насадку!

**Таблица
для правильного
выбора насадки**

Номинальный диаметр		Внешний диаметр	Толщина стенки трубы	Угол изгиба (а)
мм	дюймы	мм	мм	
15	1/2	21,3	2,75 - 3,25	а ≤ 90°
20	3/4	26,8	2,75 - 3,50	
25	1	33,5	3,25 - 4,00	
32	1 1/4	42,3	3,25 - 4,00	
40	1 1/2	48,0	3,50 - 4,25	
50	2	60,0	3,50 - 4,25	
65	2 1/2	75,5	3,75 - 4,50	
80	3	88,5	4,00 - 4,75	

ПОРЯДОК РАБОТЫ

1. Выберите необходимую насадку и установите на конце плунжера.
2. Поместите трубу в насадку и расположите опорные ролики в правильные отверстия в раме, закрепив штифты опорных роликов.

ВНИМАНИЕ! Для того чтобы не произошло заминание трубы, перед началом гибки наполните трубу песком.

3. Поместите ручку на выпускной клапан и поверните по часовой стрелке, поместите ручку в специальное углубление насоса и качайте для того, чтобы согнуть трубу.
4. Поверните размыкающий клапан против часовой стрелки и соответствующим образом опустите плунжер в цилиндр. Переведите трубу в следующую позицию для изгиба.
5. Переместите один ролик поближе к трубе на конец изгиба в правильной регулировке с трубой и если необходимо, сделайте дополнительные изгибы.



РЕКОМЕНДАЦИИ ПО УХОДУ И ОБСЛУЖИВАНИЮ

1. Для обеспечения хорошей работы трубогиба периодически смазывайте его подвижные части.
2. Когда трубогиб не используется, держите поршень и насос гидравлического устройства, в полностью опущенном положении.
3. Во избежание коррозии не допускайте контакта трубогиба с водой. Если же это произошло, насухо вытрите трубогиб и смажьте все его части.
4. Иногда воздух может попадать в гидравлическую систему, снижая тем самым эффективность работы трубогиба.

Удаление воздуха из гидравлической системы осуществляется следующим образом:

- а) Откройте выпускной клапан и выньте пробку масляного резервуара.
 - б) Быстро качните несколько раз ручку насоса для вытеснения воздуха из системы.
 - в) Закройте выпускной клапан, возвратите на место пробку масляного резервуара.
 - г) Трубогиб теперь должен работать нормально. В противном случае повторите процедуру по удалению воздуха снова.
5. Периодически проверяйте уровень масла в гидравлическом устройстве. Для добавления масла в гидравлическую систему сделайте следующее:
- а) Установите гидравлическое устройство в вертикальное положение.
 - б) Приведите насос и поршень в крайнее нижнее положение.
 - в) Выньте резиновую пробку (масломерный стержень) масляного резервуара.
 - г) Заполните резервуар гидравлическим маслом до нижнего края маслозаправочного отверстия. Используйте только специальное «веретенное» масло хорошего качества.
 - д) Удалите воздух из гидравлической системы (см. пункт 4).
 - е) Закройте маслозаправочное отверстие пробкой.

РЕКОМЕНДАЦИИ ПО УХОДУ И ОБСЛУЖИВАНИЮ

Трубогиб поставляется с емкостью, заполненной маслом. Однако следует регулярно проверять уровень масла, иначе ход плунжера станет слишком коротким. Масло всегда должно быть вровень с нижней частью крышки заливного отверстия. Если требуется добавить масла, используйте только масло для гидравлических систем.

Перед использованием трубогиба необходимо осуществить его осмотр. Проверьте, нет ли трещин, швов с трещинами, отсутствующих и / или поврежденных частей. Трубогиб, имеющий какие-либо повреждения, немедленно должен быть выведен из эксплуатации.

- При работе с трубогибом следует правильно выбирать насадки и устанавливать ролики опор трубы.
- Не настраивайте сами предохранительный клапан. Обращайтесь для этого в сервисную службу.
- Не производите разборку гидравлического устройства трубогиба. Это может привести к его поломке или повреждению.
- Во избежание поломки гидравлического устройства, прекратите качать ручку, когда поршень рабочего цилиндра поднимется до крайнего положения.
- Не делайте какого-либо рода изменений во внешнем виде или устройстве трубогиба.
- Несоблюдение приведенных выше правил может привести к излому или деформации трубы, причинить повреждения трубогибу и / или стать причиной Вашей травмы или ущерба Вашему имуществу.

Предупреждение:

1. Следите, чтобы угловые опоры всегда симметрично устанавливались в отверстия в соответствии с диаметром трубы, которую нужно изогнуть. Если они не будут установлены должным образом, вместо трубы может согнуться плунжер, и машина может быть серьезно повреждена.
2. Также следите за тем, чтобы фиксирующие пальцы угловых опор были должным образом вставлены в отверстия верхней и нижней пластин рамы трубогиба и проходили на всю глубину у трубогибов с открытой гибочной рамой.
3. Плунжер должен выдвигаться за метку.

ГАРАНТИЙНЫЕ ОБЯЗАТЕЛЬСТВА

ООО «СОРОКИН® и К°», действует на основании закона РФ «О защите прав потребителя», берет на себя следующие обязательства:

1. На данный инструмент распространяется гарантия 12 месяцев со дня продажи через сеть фирменных магазинов.

2. В целях определения причин отказа и/или характера повреждений инструмента производится техническая экспертиза сроком до десяти рабочих дней. По результатам экспертизы принимается решение о возможности восстановления инструмента или необходимости его замены.

Все вышеперечисленные обязательства применяются только к изделиям, предоставленным в представительство Компании в чистом виде и сопровождаемым паспортом со штампом, подтверждающим дату покупки.

Гарантия распространяется на все поломки, которые делают невозможным дальнейшее использование инструмента и вызваны дефектами изготовителя, материала или конструкции.

Гарантия не распространяется на повреждения, возникшие в результате естественного износа, плохого ухода, неправильного использования или грубого обращения, а также изделия имеющие следы несанкционированного вмешательства в устройство изделия лиц, не имеющих специального разрешения на проведение ремонтных работ.

Координаты гарантийной службы: (495) 363-91-00, tool@sorokin.ru

**С требованиями безопасности, рекомендациями по уходу
и условиями гарантии ознакомлен и согласен.**

Претензий к внешнему виду и комплектности поставки не имею.

Подпись покупателя: _____

Подпись продавца: _____

Номер изделия: _____

Дата продажи: « _____ » _____ 20 _____ г.

Дата поступления изделия: « _____ » _____ 20 _____ г.

Ремонт является: гарантийный послегарантийный
(ненужное зачеркнуть)

Был произведен ремонт:

Изделие из ремонта получил: _____ (подпись) _____ (расшифровка подписи)

Дата получения изделия: « _____ » _____ 20 _____ г.

Дата поступления изделия: « _____ » _____ 20 _____ г.

Ремонт является: гарантийный послегарантийный
(ненужное зачеркнуть)

Был произведен ремонт:

Изделие из ремонта получил: _____ (подпись) _____ (расшифровка подписи)

Дата получения изделия: « _____ » _____ 20 _____ г.

