

Руководство по эксплуатации

CARVER[®]

СНЕГОУБОРЩИК БЕНЗИНОВЫЙ



МОДЕЛИ

ST-550 / ST-650 / ST-650EL

ОГЛАВЛЕНИЕ

1. Рекомендации и меры по безопасной работе.....	4	12.4. Вал шнека	17
1.1. Подготовка	5	12.5. Редуктор.....	17
1.2. Работа машины	6	12.6. Скребок и опорные полозья.....	17
1.3. Очистка разгрузочного желоба.....	7	13. Замена деталей	17
2. Общий вид.....	8	13.1. Замена опорных полозьев.....	17
3. Знаки и символы на снегоборочной машине	9	13.2. Замены скребка	18
4. Технические характеристики.....		13.3. Замена ремня шнека.....	18
5. Сборка	11	13.4. Шнек	19
6. Рычаги управления.....	12	13.5. Снятие колеса сцепления	20
6.1. Рычаг переключения скоростей	12	13.6. Проверка масла в двигателе	21
6.2. Управление воздушной заслонкой.....	12	13.7. Замена масла в двигателе	22
6.3. Управление дроссельной заслонкой.....	13	13.8. Проверка свечи зажигания.....	22
6.4. Рычаг управления шнеком	13	13.9. Карбюратор.....	23
6.5. Рычаг управления приводом.....	13	14. Сервис и наладка	
7. Перед запуском двигателя.....	14	14.1. Регулировка наклона крыла разгрузочного желоба.....	23
7.1. Бензин	14	14.2. Регулировка опорных полозьев.....	23
8. Пуск двигателя	14	14.3. Давление шин.....	23
9. Остановка двигателя	15	15. Обслуживание и хранение	23
10. Инструмент для очистки разгрузочного желоба	15	15.1. Дополнительные риски.....	24
11. Управление снегоборочной машиной	15	16. Хранение в межсезонье	25
12. Обслуживание.....	16	16.1. Подготовка двигателя.....	25
12.1. Смазка.....	16	16.2. Подготовка снегоборочной машины.....	26
12.2. Вал шестерни	16	17. Гарантийные обязательства	26
12.3. Рычаги управления	17		

Уважаемый покупатель!


Благодарим Вас за приобретение снегоуборщика **CARVER®**. При покупке изделия проверьте его на отсутствие механических повреждений, наличие полной комплектности, а также наличие и правильность оформления гарантийного талона.

Руководство содержит информацию об эксплуатации и техническом обслуживании снегоуборщика **CARVER ST-550**. Компания-изготовитель оставляет за собой право вносить изменения в Руководство.

1. РЕКОМЕНДАЦИИ И МЕРЫ ПО БЕЗОПАСНОЙ РАБОТЕ



ПРЕДУПРЕЖДЕНИЕ!

Данный значок  указывает на важные инструкции по безопасности, несоблюдение которых может угрожать безопасности пользователя и/или Вашего имущества или имущества иных лиц. Прочитайте и следуйте всем инструкциям в этой инструкции по эксплуатации прежде чем приступать к работе с машиной. Несоблюдение данных инструкций может вызвать травму или повреждению оборудования. Когда Вы видите этот значок — ОБРАЩАЙТЕ НА НЕГО ВНИМАНИЕ!



В случае возникновения сложностей или вопросов, связанных с эксплуатацией снегоуборщика, обращайтесь в специализированный сервисный центр.



При правильном обращении снегоуборщик будет надежно служить вам долгое время. Внимательно прочитайте Руководство пользователя перед использованием снегоуборщика.



Допускайте к использованию данной машины только тех, кто прочитал, понял и следует предупреждения и инструкциям, которые указаны в данной инструкции и на самой машине.



Данная машина способна серьезно повредить руки или ноги и с большой силой отбрасывать предметы. Несоблюдение нижеуказанных инструкций по безопасности может привести к серьезным травмам или смерти.

- Прочитайте, поймите и следуйте всем инструкциям, которые указаны на самой машине и в данной инструкции, прежде чем пытаться собирать и использовать устройство.

- Ознакомьтесь с назначением всех рычагов управления и их надлежащим использованием.

- Не позволяйте взрослым работать с машиной без ознакомления с соответствующими инструкциями.
- Отбрасываемые предметы могут стать причиной серьезных травм. Спланируйте направление движения во время уборки снега так, чтобы избежать отбрасывания снега в сторону дорог, прохожих и т.д.
- Прохожие, помощники, животные и дети должны располагаться не ближе трех метров от работающей машины. Остановите работу машины, если кто-то подошел ближе.
- Будьте осторожны, чтобы избежать скольжения или падения, особенно при движении назад.

1.1. Подготовка

- Осмотрите место, где будет использоваться машина. Уберите камни, доски, провода и другие посторонние предметы, которые могут быть сбиты и отброшены шнеком.
- Всегда носите очки или защитный щиток во время работы, а также во время настройки и починки для защиты глаз. Отброшенные предметы могут срикошетить, и вызвать серьезную травму глаз.
- Не управляйте машиной без соответствующей зимней экипировки. Избегайте слишком свободной одежды, края которой могут попасть в движущиеся части машины. Не одевайте украшения, длинные шарфы и другие свободно висящие вещи, которые могут попасть в движущиеся части машины.
- Отрегулируйте высоту расположения ковша для очистки поверхностей с гравием или щебенкой.
- Установите все рычаги управления в нейтральное положение перед запуском двигателя.
- Никогда не производите регулировку при включенном двигателе, кроме случаев специально рекомендованных в данном руководстве.
- Во избежание травм и порчи имущества проявляйте большую осторожность при обращении с бензином. Бензин легко воспламеняется, а его пары взрывоопасны. Серьезные травмы могут быть получены, если бензин попадет на тело или одежду, так как он может загореться. Промойте место попадания, а одежду смените немедленно.
- Используйте только надлежащую бензиновую канистру.
- Затушите сигареты, сигары, трубки и другие источники воспламенения.
- Заливайте бак вне помещения с максимальной осторожностью. Никогда не заливайте бак внутри помещения.
- Не открывайте крышку бака и не добавляйте горючее пока двигатель горячий или работает.
- Дайте двигателю остыть хотя бы 2 мин, прежде чем доливать горючее.
- Никогда не переполняйте бак горючим. Заполняйте бак не более чем на 90% от полного объема, чтобы обеспечить пространство для расширения топлива.
- Установите крышку бака на место и надежно закрутите.

- Если бензин пролился, вытрите его с двигателя и оборудования. Передвиньте снегоуборочную машину в другое место. Подождите 5 мин, прежде чем запустить двигатель.

- Не храните машину или канистру с топливом там, где есть источники открытого огня или искр (печь, водонагреватель, бытовой обогреватель и пр.).

- Дайте машине остыть по крайней мере 5 минут, прежде чем убирать ее на хранение.

1.2. Работа машины

- Не приближайте руки и ноги близко к вращающимся частям машины, импеллеру/шнеку и разгрузочному желобу. Контакт с ними может привести к серьезным травмам. Не перекрывайте и прочищайте отверстие разгрузочного желоба.

- В случае столкновения с посторонним предметом, остановите двигатель, отсоедините провода от свечи зажигания, полностью осмотрите снегоуборочную машину и исправьте повреждения, прежде чем снова запускать двигатель и использовать машину.

- Остановите двигатель перед тем, как прервать работу, прочистить импеллер или разгрузочный желоб или провести какую-либо наладку или осмотр.

- При необходимости чистки, починки или осмотра снегоуборочной машины, остановите двигатель и убедитесь, что импеллер и другие движущиеся части остановились. Отсоедините провод от свечи зажигания и держите его в стороне во избежание случайного включения.

- Ручка управления шнеком/импеллером — защитное устройство. Не фиксируйте ее. Это делает работу машины небезопасной и может вызвать серьезную травму.

- Ручки управления должны легко двигаться в обоих направлениях и автоматически возвращаться в исходное положение при отпускании.

- Никогда не управляйте снегоуборочной машиной без соответствующих средств защиты.

- Никогда не запускайте двигатель внутри помещения или в плохо вентилируемом помещении. Выхлопы двигателя содержат окись углерода - смертельно опасного газа без запаха.

- Не управляйте машиной под воздействием алкоголя или лекарств.

- Проявляйте большую осторожность при работе на гравийных дорожках.

- Будьте внимательны при поворотах и при работе на склонах.

- Спланируйте направление выброса снега так, чтобы избежать попадания в окна, стены, машины и т.д. Таким образом, чтобы избежать порчи имущества и возможных травм, вызванных рикошетом.

- Никогда не направляйте выброс снега в сторону людей или в те места, где может быть причинен вред имуществу.

- Не перегружайте машину, пытайтесь чистить снег слишком быстро.

- Никогда не управляйте машиной, если нет хорошей видимости или хорошего освещения. Твердо шагайте и крепко держите ручки машины. Идите шагом, не бегите.
- Отключайте шнек/импеллер при транспортировке или когда машина не используется.
- Никогда не управляйте машиной на высокой скорости на скользких поверхностях. Обращайте внимание на то, что происходит сзади и внизу. Включайте заднюю скорость с осторожностью.
- Если машина начинает сильно вибрировать, остановите двигатель, отключите провод свечи зажигания. Осмотрите машину на наличие повреждений. Устраните неисправности, прежде чем возобновить работу.
- Отпустите все рычаги управления в исходное положение и остановите двигатель, прежде чем покинуть рабочее положение. Дождитесь пока шнек/импеллер полностью остановятся, прежде чем прочищать разгрузочный желоб, делать какие-либо настройки или осмотры.
- Никогда не засовывайте руку в разгрузочный желоб или в корпус шнека. Всегда используйте инструмент для чистки разгрузочного отверстия. Не прочищайте разгрузочный желоб при включенном двигателе. Выключите двигатель и оставайтесь позади ручек, пока все движущиеся части машины не остановятся, прежде чем приступить в чистке.
- Используйте принадлежности и аксессуары, одобренные производителем.
- Не дотрагивайтесь до горячего двигателя или глушителя.
- Если происходит ситуация, не описанная в данной инструкции, будьте осторожны и руководствуйтесь здравым смыслом. Свяжитесь с сервисным центром для получения консультации.

1.3. Очистка разгрузочного желоба



Контакт руки с вращающимся импеллером внутри разгрузочного желоба — наиболее распространенная причина травм, связанных с использованием снегоуборочных машин. Не прочищайте руками разгрузочный желоб.

Чтобы прочистить желоб:

- **ОТКЛЮЧИТЕ ДВИГАТЕЛЬ!**
- Подождите 10 секунд, чтобы убедиться, что крыльчатка импеллера прекратила вращаться.
- Всегда используйте инструмент для очистки, а не руки.

2. ОБЩИЙ ВИД

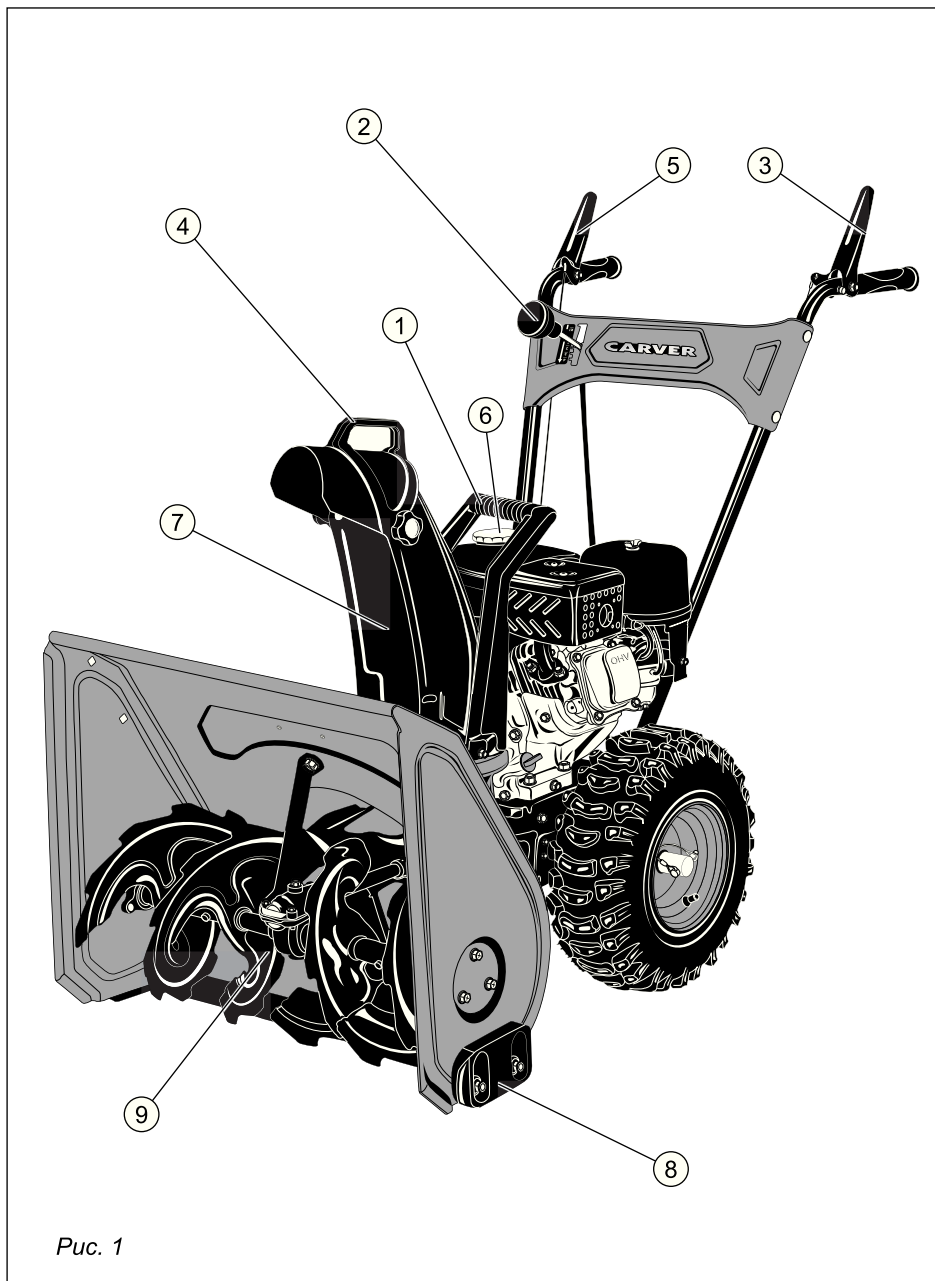


Рис. 1

Обозначения (рис. 1):

1. Рычаг управления разгрузочным желобом
2. Рычаг управления приводом
3. Рычаг управления шнеком
4. Рычаг управления направления желоба
5. Рычаг управления приводом
6. Крышка топливного бака
7. Разгрузочный желоб
8. Опорные полозья
9. Шнек

3. ЗНАКИ И СИМВОЛЫ НА СНЕГОУБОРОЧНОЙ МАШИНЕ

	Внимательно прочитайте руководство по эксплуатации перед использованием снегоуборочной машины		Во время работы используйте защитные очки и защитные наушники
	Запуск двигателя производите согласно инструкции изложенной в данном руководстве		Не позволяйте окружающим находиться вблизи снегоуборочной машины
	Внимание!		Огнеопасно!
	Опасность травмы от вращающегося шнека! Держите руки, ноги и одежду на расстоянии!		Вращающиеся части! Остановите двигатель перед прочисткой разгрузочного желоба!
	Вылетающие предметы! Следите за выбросом снега, не позволяйте причинить вред окружающим!		Скользкая поверхность! Одевайте соответствующую обувь



Если комплектность упаковки нарушена или запасные части повреждены при транспортировке, обратитесь к своему продавцу.



Технические характеристики и комплект поставки могут быть изменены производителем без предварительного уведомления.

4. ТЕХНИЧЕСКИЕ ХАРАКТЕРИСТИКИ

ПАРАМЕТР / МОДЕЛЬ	ST-550	ST-650	ST-650EL
Двигатель	ZS168FA ZONGSHEN	ZS168FB ZONGSHEN	ZS168FBE ZONGSHEN
	4-тактный, 1-цилиндровый, с воздушным охлаждением		
Рабочий объем	163 см ³	196 см ³	
Максимальная мощность	5,5 л.с. (4,1 кВт) / 3600 об/мин	6,5 л.с. (4,8 кВт) / 3600 об/мин	
Объем топливного бака	3,6 л		
Максимальная ширина захвата	53,5 см	60 см	
Максимальная высота захвата	51 см		
Максимальная дальность выброса снега:	до 11 м		
Передачи	4 вперед, 1 назад		
Желоб	Металлический		
Тип передачи	Фрикционный диск		
Диапазон поворота желоба	± 190°		
Тип колес	14 x 5.00-6 snow hog		
Система запуска	Ручная		Ручная, электростартер
Электростартер (опция)	нет		есть
Фара (опция)	нет		есть
Габариты упаковки	76,5 x 58 x 63 см	76,5 x 65 x 63 см	
Вес нетто / брутто	57 / 62 кг	61 / 68 кг	

5. СБОРКА

Снегоуборочная машина поставляется частично разобранной.

Распакуйте коробку и проверьте комплект поставки, (при нарушении комплектности обратитесь к своему продавцу).

Уберите с машины весь упаковочный материал, подготовьте машину к сборке.

Установите машину на ровной поверхности, используя крепежные болты прикрепите рычаги управления к раме (рис. 2).

Установите разгрузочный желоб (рис. 3).

Подсоедините тросы управления шнеком и приводом колес (рис. 4) предварительно отрегулируйте натяжку тросов.

Рис. 2

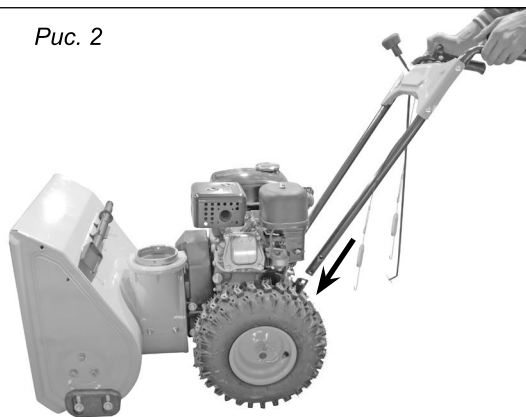
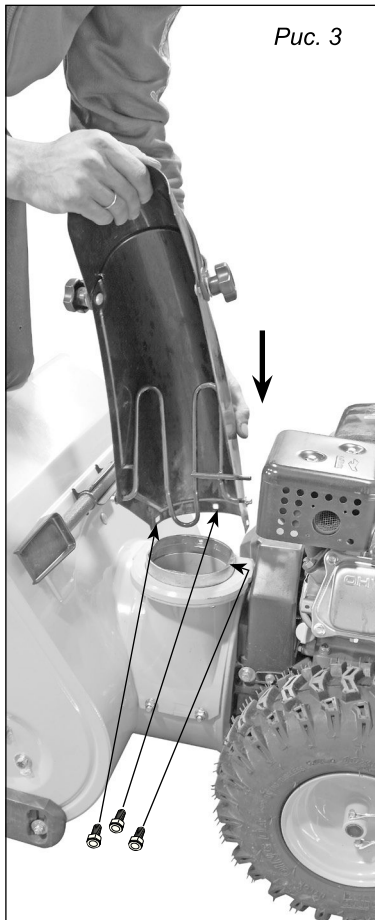


Рис. 3



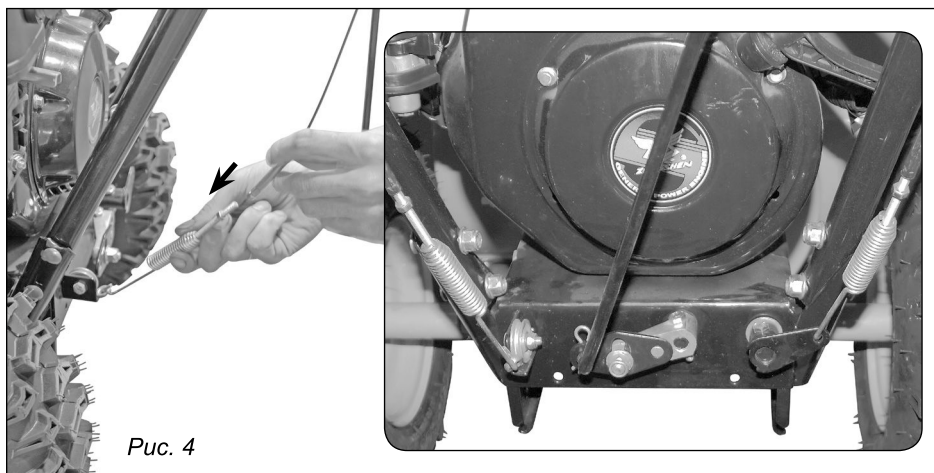


Рис. 4

6. РЫЧАГИ УПРАВЛЕНИЯ



Прочитайте, поймите и следуйте всем инструкциям и предупреждениям, указанным на самой машине и в этой инструкции прежде чем начать работу.

6.1. Рычаг переключения скоростей

Рычаг переключения скоростей расположен на панели руля. Поверните рычаг в одну из пяти позиций для контроля направления и скорости движения (см. рис. 5).

«Вперед»

Есть четыре положения рычага для движения вперед. Положение «1» — самая медленная скорость, положение «4» — самая быстрая.

«Назад»

Есть одно положение рычага для движения назад — «R».

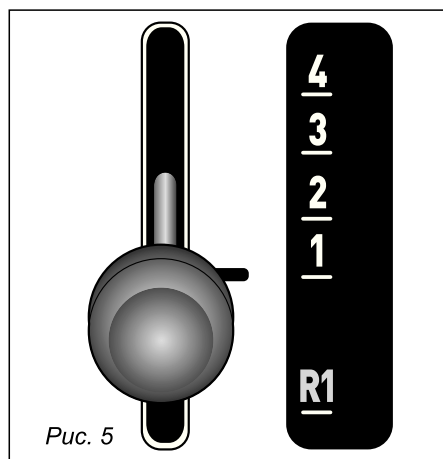


Рис. 5

6.2. Управление воздушной заслонкой

Рычаг управления воздушной заслонкой активируется поворотом влево. Рычаг закрывает заслонку карбюратора и способствует старту двигателя (см. рис. 6).

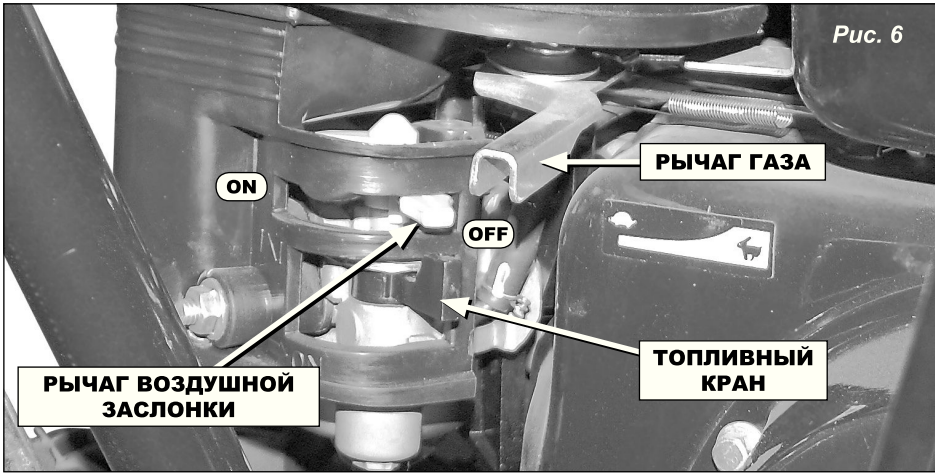


Рис. 6

6.3. Управление дроссельной заслонкой (рычаг газа)

Рычаг управления дроссельной заслонкой расположен на двигателе. Он регулирует обороты двигателя (см. рис. 6).

6.4. Рычаг управления шнеком

«STOP!» — выключение,
«GO» — включение.

Нажмите на рычаг в сторону ручки, чтобы включить шнек и начать уборку снега. Отпустите, чтобы остановить его (см. рис. 7).



Рис. 7

6.5. Рычаг управления приводом

Рычаг управления приводом находится на правой ручке. Нажмите на рычаг в сторону ручки, чтобы начать движение. Отпустите, чтобы остановить (см. рис. 8).



Рис. 8

7. ПЕРЕД ЗАПУСКОМ ДВИГАТЕЛЯ



ВНИМАНИЕ! Не запускайте двигатель, если не залито масло!
В этом случае двигатель может быть серьезно поврежден.

7.1. Бензин



С осторожностью обращайтесь с бензином, он легко воспламеняется, а его пары взрывоопасны. Не заправляйте машину внутри помещения или когда двигатель еще горячий или работает. потушите сигареты, сигары, трубки и другие источники огня.

- Храните бензин в чистой, надлежащей канистре, следите, чтобы крышка была плотно закручена.

- Убедитесь, что канистра, в которую Вы наливаете топливо - чистая и в ней нет ржавчины и других посторонних частиц.

ПРИМЕЧАНИЕ: В отверстие для заливки топлива может находиться пластиковый колпачок. В этом случае извлеките его.

- Всегда заправляйте топливный бак вне помещения и используйте воронку, чтобы не проливать.

- Заправляйте бак чистым, свежим, не содержащим свинца бензином.

- Не заправляйте бак полностью. Наполняйте бак, оставляя 2 см до крышки, чтобы обеспечить пространство для расширения от нагрева.

- Вытрите разлитое топливо, прежде чем запускать двигатель.

8. ПУСК ДВИГАТЕЛЯ

1. Убедитесь, что рычаги управления приводом и шнеком в исходном положении. Передвиньте рычаг управления дроссельный заслонкой на 1/3 в положение «Кролик».

2. Откройте топливный кран.

3. Поверните ручку управления воздушной заслонкой в положение «**ON**» (холодный старт двигателя).

4. Нажмите подсос два-три раза при холодном двигателе, убедившись, что при нажатии Вы перекрываете отверстие в центре подсоса.

- Возьмитесь за ручку стартера и медленно потяните до появления ощутимого сопротивления, затем потяните ручку стартера резким рывком.

5. После запуска двигателя, медленно поворачивайте ручку управления воздушной заслонкой управления в положение «**OFF**».

ПРИМЕЧАНИЕ: Дайте двигателю прогреться в течение нескольких минут после запуска. Двигатель не будет развивать полной мощности пока не достигнет рабочей температуры.

9. ОСТАНОВКА ДВИГАТЕЛЯ

- Дайте двигателю поработать несколько минут перед выключением.

Передвиньте рычаг управления дроссельной заслонкой в положение «STOP» («Черепаша»).

- Закройте топливный кран.
- Вытрите снег и воду вокруг двигателя, также как и вокруг управления приводом.

10. ИНСТРУМЕНТ ДЛЯ ОЧИСТКИ РАЗГРУЗОЧНОГО ЖЕЛОБА



Глушитель, двигатель и близлежащие поверхности становятся горячими и могут вызвать ожог. Не прикасайтесь к ним.

Не прочищайте разгрузочный желоб руками. Выключите двигатель и прежде чем приступить к очистке, оставайтесь позади ручек до тех пор, пока все движущиеся части не останутся. Инструмент для очистки прикреплен к корпусу шнека защелкой. Инструмент специально разработан для очистки разгрузочного желоба.

ПРИМЕЧАНИЕ: Инструмент привязан шнуром к задней части корпуса шнека на заводе. Отрежьте шнур перед началом работы машины.

Если снег или лед застряли в разгрузочном желобе, следуйте следующим инструкциям для безопасной очистки желоба:

1. Отпустите рычаги управления шнеком и приводом в исходное положение.
2. Остановите машину.
3. Вытащите инструмент для очистки из защелки, которой он прикреплен к задней части корпуса шнека.
4. Чтобы расчистить снег и лед, которые образовались вблизи разгрузочного желоба, используйте конец инструмента в виде лопатки.
5. Снова пристегните инструмент для очистки на защелку позади корпуса шнека, и запустите двигатель снегоуборочной машины.
6. Находясь в рабочем положении (позади ручек), включите шнек на несколько секунд, чтобы счистить оставшийся снег и лед из разгрузочного шнека.

11. УПРАВЛЕНИЕ СНЕГОУБОРОЧНОЙ МАШИНОЙ

ПРИМЕЧАНИЕ: При выборе скорости машины, используйте более медленную скорость до тех пор, пока не привыкните к работе снегоуборочной машины.

Выжмите рычаг управления шнеком, затем выжмите рычаг управления приводом для начала движения. При уборке снега не толкайте машину вперед. Если слой убираемого снега слишком большой или снег очень плотный, снизьте скорость переключившись на низшую передачу.



ВАЖНО! Не меняйте положение рычага переключения скоростей, не отпустив рычаг управления приводом в исходное положение и не дождавшись пока снегоуборочная машина полностью остановится. Это может вызвать преждевременный износ в системе сцепления машины.

12. ОБСЛУЖИВАНИЕ

12.1. Смазка



ПРЕДУПРЕЖДЕНИЕ!

Перед смазкой, наладкой или осмотром отпустите все рычаги в исходное положение и остановите двигатель. Дождитесь, пока все движущиеся части полностью остановятся.

12.2. Вал шестерни

Вал шестерни нужно смазывать, по крайней мере, раз в сезон или после каждых 100 часов работы.

1. Снимите нижнюю крышку, вынув два болта, на которых она крепится.
2. Нанесите небольшой слой всепогодной универсальной смазки для смазывания шестерни (рис. 9).
3. Установите крышку назад.

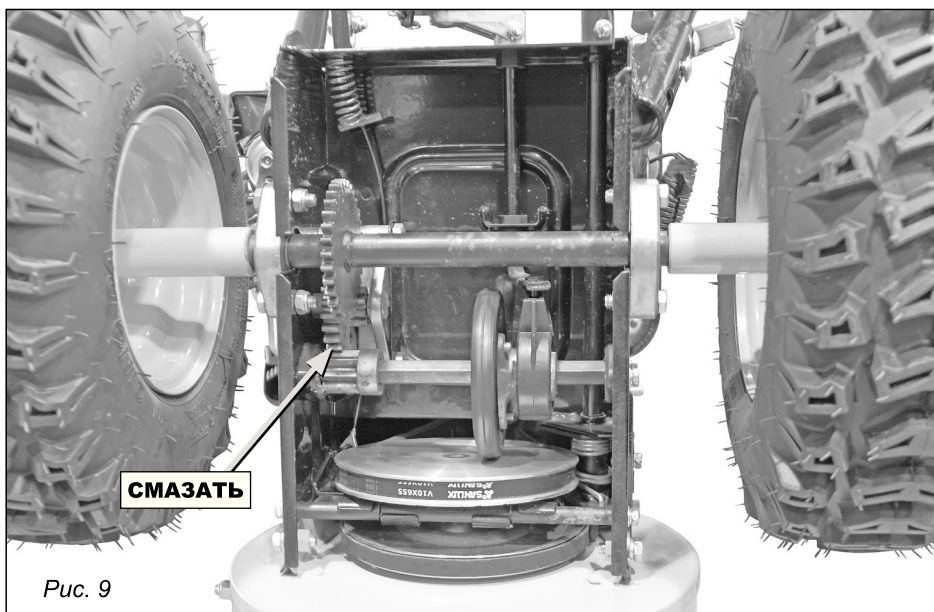


Рис. 9



ВАЖНО! Не допускайте попадание масла на резиновые части колеса и алюминиевую пластину диска.

12.3. Рычаги управления

Раз в сезон рычаги управления должны быть смазаны минеральным маслом.

12.4. Вал шнека

- По крайней мере, раз в сезон снимайте срезные штифты с вала шнека.
- Залейте смазку в вал и вокруг прокладочных колец. Также смажьте подшипники на каждом конце шнека (см. рис. 10).

12.5. Редуктор

Редуктор шнека заполнен смазкой. После разборки по какой-либо причине добавьте примерно 50 г новой смазки.

ПРИМЕЧАНИЕ:

Не переполняйте редуктор смазкой. В результате могут быть повреждены прокладки.

12.6. Скребок и опорные полозья

Скребок и опорные полозья снизу машины подвергаются износу. Их необходимо периодически проверять и менять (рис. 11).

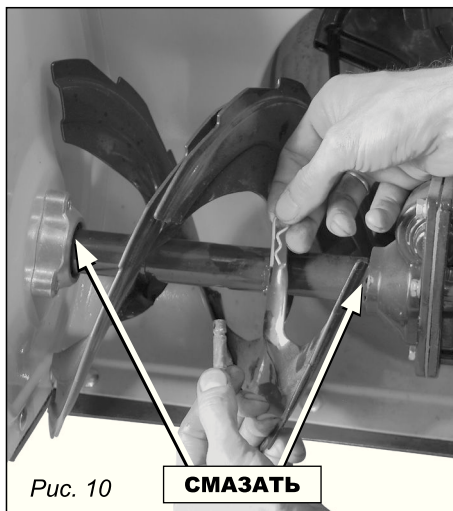


Рис. 10

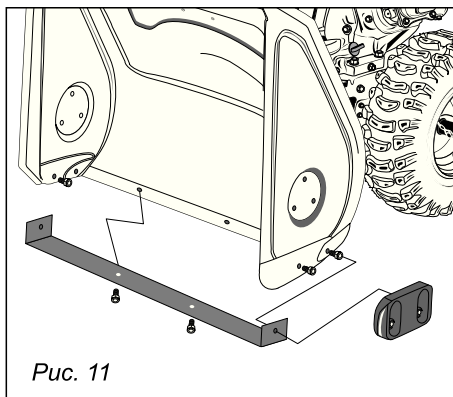


Рис. 11

13. ЗАМЕНА ДЕТАЛЕЙ

13.1. Замена опорных полозьев

1. Открутите 4 крепежных болта и шестигранные гайки, которые крепят их к машине.
2. Установите новые опорные полозья четырьмя болтами и гайками (см. рис. 11).

13.2. Замены скребка

1. Открутите крепежные болты и шестигранные гайки, которые крепят его к корпусу машины.

2. Установите новый скребок, убедившись, что головки болтов находятся внутри корпуса. Надежно закрутите (см. рис. 11).

13.3. Замена ремня шнека

Чтобы заменить ремни шнека на снегоуборочной машине следуйте следующим инструкциям:

1. Снимите кожух ремня спереди двигателя, закрепленного двумя винтами (см. рис. 12).

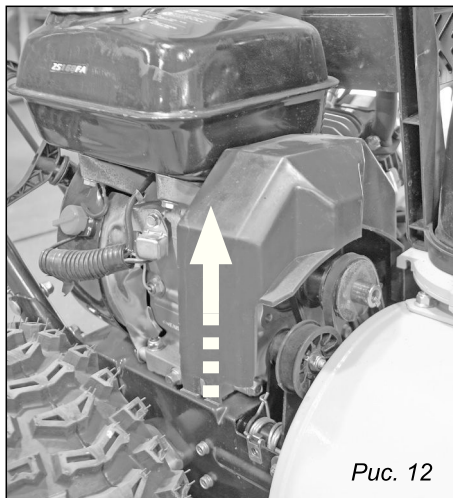


Рис. 12



ВНИМАНИЕ!
Предварительно необходимо слить бензин из двигателя.

2. Осторожно поднимите снегоуборочную машину за рукоятки вверх и вперед, так чтобы она оперлась на корпус шнека. Снимите крышку с нижней части машины, выкрутив четыре винта, которые крепят ее (см. рис. 13).

3. Снимите ремень с ролика двигателя (см. рис. 14).

4. Снимите ремень с ролика шнека и вытащите ремень между кронштейном пружины и шнеком шкива (см. рис. 15-16).

5. Установите новый ремень, следуя обратному порядку.



Рис. 13



ВНИМАНИЕ!
Рекомендуем проводить замену ремня в авторизованном сервисном центре во избежание ошибок при замене и поломок связанных с неверной сборкой.

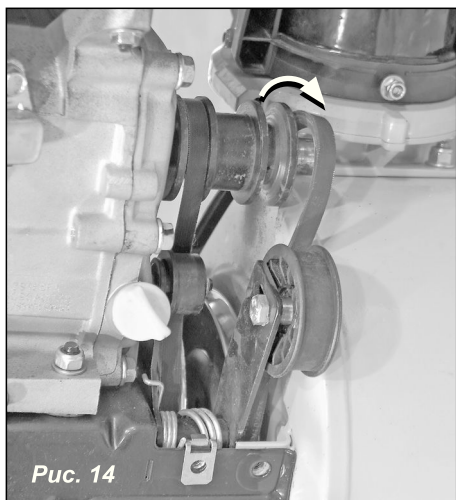


Рис. 14

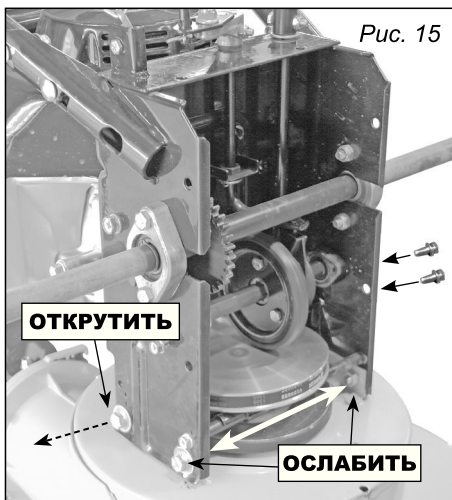


Рис. 15

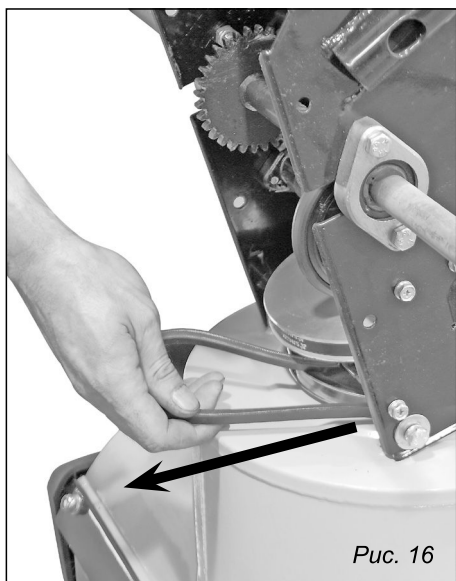


Рис. 16



Рис. 17

13.4. Шнек

- Шнек закреплен на вал срезными штифтами. Если шнек врезается в посторонний предмет или в ледяную глыбу, снегоуборочная машина разработана так, что для обеспечения сохранности шнека, штифты могут быть срезаны.

- Если шнек не поворачивается, проверьте состояние штифтов. В случае замены штифтов, смажьте отверстие маслом перед установкой нового штифта.

13.5. Снятие колеса сцепления

Если снегоуборочная машина не движется при нажатом рычаге привода, а регулировка троса, не решает проблему, может потребоваться замена колеса сцепления.

Следуйте следующим инструкциям. Осмотрите колесо сцепления на предмет повреждений и потертостей и при необходимости замените в следующей последовательности:

- Переместите рычаг регулировки скорости в положение «три вперед (3)».
- Слейте бензин из снегоуборочной машины.
- Осторожно поднимите машину вверх и вперед так, чтобы она уперлась в корпус шнека.
- Снимите крышку с нижней части снегоуборочной машины (рис. 13).
- Снимите оба колеса, вытащив шплинты (рис. 18).
- Открутите 4 винта, крепящих вал (рис. 19).
- Поверните вал в сторону и выньте вал с колесом (рис. 20).
- Собирайте в обратном порядке.

ПРИМЕЧАНИЕ:

Если Вы меняете колесо сцепления в сборе, снимите изношенное колесо и наденьте новое колесо на вал. В случае замены только резиновой прокладки колеса сцепления, следуйте дальнейшим инструкциям.

- Открутите 3 винта, которые крепят пластины колеса вместе.
- Выньте резиновую прокладку и закрепите новую прокладку между пластинами.

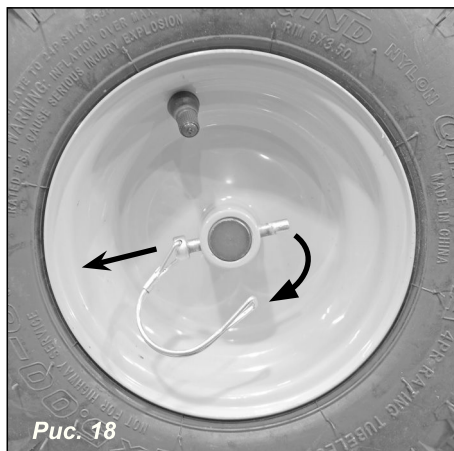


Рис. 18

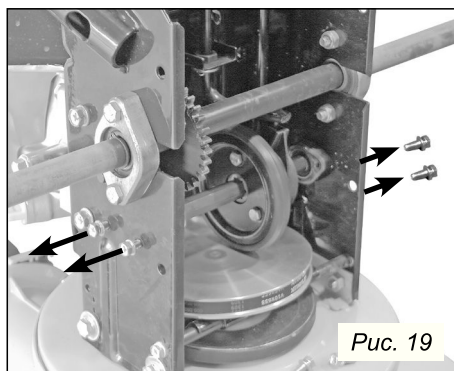


Рис. 19

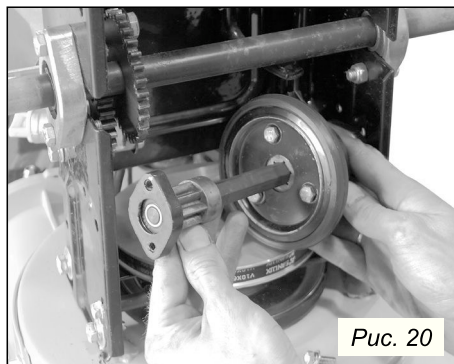


Рис. 20



ВНИМАНИЕ!

Рекомендуем проводить замену колеса сцепления в авторизованном сервисном центре во избежание ошибок при замене.

13.6. Проверка масла в двигателе

1. Убедитесь, что двигатель находится в горизонтальном положении.
2. Открутите крышку маслосливной горловины и протрите щуп (см. рис. 21).
3. Закрутите крышку обратно на горловину.
4. Вторично открутите крышку и проверьте уровень масла по меткам на щупе. Если уровень масла ниже отметки «LOW», немедленно долейте масло до отметки «HIGH».
5. Закрутите крышку обратно.
6. Вытрите пролитое масло.

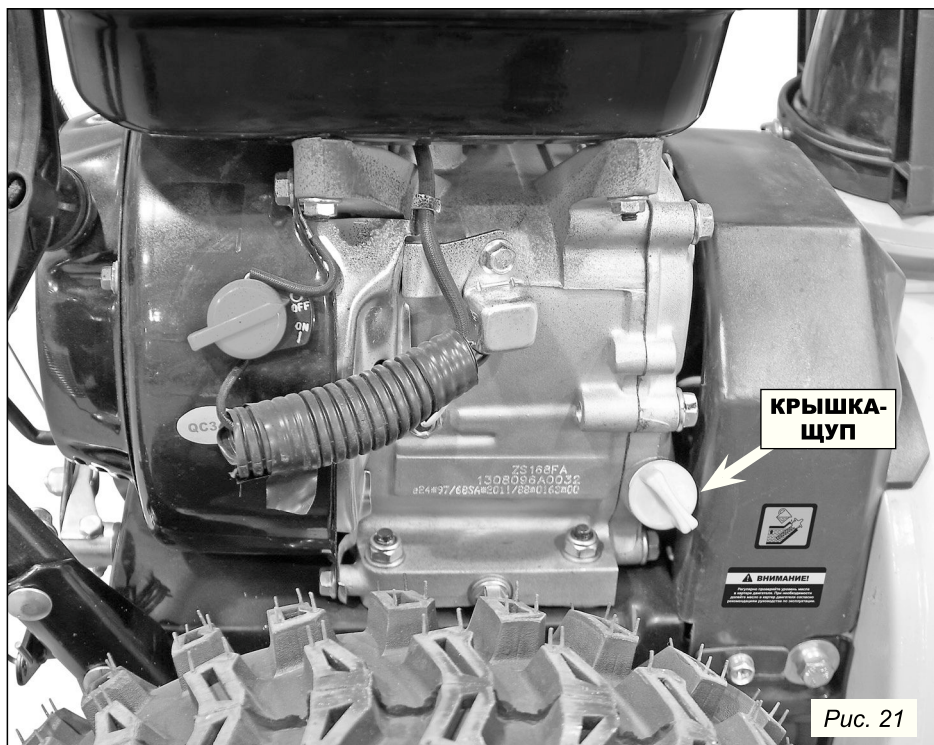
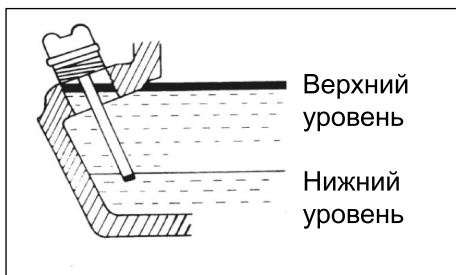


Рис. 21

13.7. Замена масла в двигателе



ВАЖНО! Чтобы избежать повреждения двигателя необходимо:

- Проверять уровень масла перед каждым использованием и каждые пять часов работы.
- Менять масло после первых двух часов работы и после каждых 25 часов работы в дальнейшем.
- При замене масла двигатель должен быть теплым, но не горячим.

Диапазон температур для рекомендуемых значений коэффициента вязкости по классификации SAE.										
Температура	°C	-30	-20	-10	0	10	20	30	40	50
	(°F)	-10	0	20	40	60	80	100	120	
Масло для бензинового двигателя ^{1*}						20W-50				
						15W-40				
						10W-30				
					5W-20, 5W-30					
Масло для дизельного двигателя						15W-40				
						10W-30				
						5W-30				
				0W-30 ²						

Рис. 22

ПРИМЕЧАНИЕ: Использованное масло необходимо надлежащим образом утилизировать.

13.8. Проверка свечи зажигания



ВАЖНО! Проверьте свечу зажигания каждый год или через каждые 100 часов работы.

1. Очистите поверхность вокруг свечи.
2. Выверните и осмотрите свечу зажигания.

3. Замените свечу, если керамическое покрытие повреждено или если электрод свечи оплавлен или выгорел.

4. Проверьте расстояние между электродами калибром толщины и установите зазор 0,76 мм при необходимости (см. рис. 23).

5. Установите на место свечу зажигания и надежно закрутите.

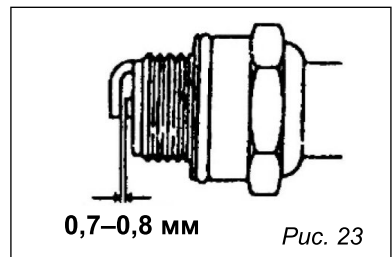


Рис. 23

13.9. Карбюратор

Если есть необходимость настройки карбюратора, обратитесь в авторизованный сервисный Центр.

14. СЕРВИС И НАЛАДКА

14.1. Регулировка наклона крыла разгрузочного желоба

Расстояние выброса снега может быть изменено путем изменения угла разгрузочного желоба (см. рис. 24).

Для этого:

1. Остановите двигатель, ослабьте крепление пластикового крыла на левой стороне разгрузочного желоба.
2. Установите крыло с нужном положении и затяните крепление.

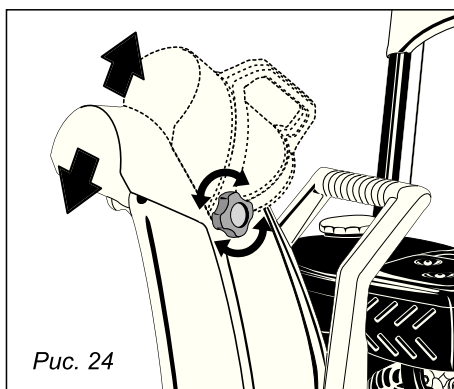


Рис. 24

14.2. Регулировка опорных полозьев

Расстояние между опорными полозьями и землей может быть отрегулировано (см. рис. 25).

- Для лучшей очистки снега с ровной поверхности, поднимите опорные полозья вверх на корпусе шнека.
- Используйте среднее или низкое положение для очистки неровных поверхностей (гравийных поверхностей).

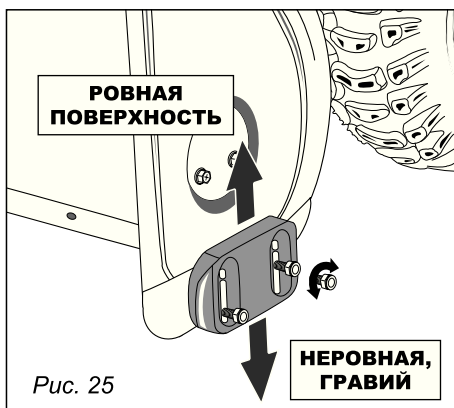


Рис. 25

14.3. Давление шин

Перед началом работы проверьте давление в колесах. Если давление в шинах не равно, машины может двигаться неравномерно.

15. ОБСУЖИВАНИЕ И ХРАНЕНИЕ

- Не вмешивайтесь в работу устройств безопасности. Проверяйте их надлежащую работу регулярно. Обращайтесь к разделу о регулировке и обслуживанию данной инструкции.

- Перед чисткой, наладкой или осмотром машины верните все рычаги управления в исходное положение и остановите двигатель. Дождитесь, пока

шнек/импеллер полностью остановятся. Отключите провод от свечи зажигания во избежание случайного запуска.

- Регулярно проверяйте болты и крепления на надежность, чтобы содержать машину в безопасном рабочем состоянии. Также визуально проверяйте машину на наличие повреждений.

- Не меняйте заводских настроек регулятора оборотов двигателя и не завышайте скорость его работы.

- Скрепки и опорные полозья снегоуборочной машины подвергаются износу и повреждениям. Для Вашей безопасности регулярно проверяйте все комплектующие и меняйте их только на оригинальные. Использование запчастей, которые не соответствуют требованиям производителя, может привести к неправильной работе и снижению безопасности.

- Проверяйте периодически рычаги управления, для получения дополнительных инструкций обращайтесь к соответствующим разделам данной инструкции.

- Сохраняйте наклейки с инструкциями и указаниями по безопасности по мере необходимости.

- Никогда не храните машину с бензином в топливном баке внутри помещения, где есть возможные источники огня, такие как водонагреватели, бытовые обогреватели и т.п. Дайте двигателю остыть, прежде чем убирать машину на хранение.

- Перед тем, как убрать на хранение, запустите машину на несколько минут, чтобы прочистить ее от снега и предотвратить обмерзание шнека/импеллера.

- Не храните машину или канистру с топливом там, где есть источники открытого или постоянного огня, искр, такие как водонагреватель, печь, сушилка для белья и т.д.

- Обращайтесь к инструкции по эксплуатации за указаниями по межсезонному хранению.



НЕ МЕНЯЙТЕ НАСТРОЙКИ ДВИГАТЕЛЯ!

Для предотвращения серьезных травм, не вносите изменений в работу двигателя. Изменения в регулировке скорости оборотов двигателя может привести к его работе на небезопасной скорости и поломке. Не вносите изменений в заводские настройки регулировки скорости двигателя.

15.1. Дополнительные риски

Даже если машина используется, как положено, невозможно предвидеть все возможные факторы риска. Могут возникнуть нижеуказанные риски, связанные с конструкцией и исполнением оборудования:

- Риск для легких, если не одета защитная маска.
- Риск для слуха, если не одеты наушники.

- Риск для здоровья от вибраций, если оборудование использовалось слишком длительный период времени, неправильно управлялось или эксплуатировалось.

16. ХРАНЕНИЕ В МЕЖСЕЗОНЬЕ

16.1. Подготовка двигателя



ПРЕДУПРЕЖДЕНИЕ! Не храните снегоуборочную машину с заправленным баком в помещении или в плохо вентилируемых местах. Испарения топлива могут возгореться от контакта с открытым огнем, искрами, источниками огня в обогревателях, водонагревателях, газовых плитах и пр.

ПРИМЕЧАНИЕ: Важно не допускать образования отложений в важных частях двигателя, таких как карбюратор, топливный фильтр или топливный бак по время хранения.



ПРЕДУПРЕЖДЕНИЕ! Топливо с добавлением спиртов (бензол-спирт или топливо с добавками этанола или метанола) может накапливать влагу, что ведет к разложению и образованию кислоты в случае длительного хранения. Кислотные газы могут повредить топливную систему двигателя в период хранения.

При подготовке хранения снегоуборочной машины на срок более 30 дней, слейте все оставшееся топливо и соблюдайте следующую рекомендацию:

- удалите все топливо из карбюратора и бака, чтобы предотвратить образование осадка на деталях и выход двигателя.



ПРЕДУПРЕЖДЕНИЕ! Слейте горючее в подходящую канистру вне помещения, в стороне от открытого огня. Убедитесь, что двигатель холодный. Не курите. Топливо, оставленное в двигателе в теплую погоду, теряет свои качества и вызовет серьезные проблемы при старте двигателя.

16.2. Подготовка снегоуборочной машины

1. При хранении снегоуборочной машины в невентилируемом помещении, нужно предпринять шаги по недопущения распространения ржавчины. Смажьте оборудование, особенно цепи, пружины, крепления и кабеля маслом или силиконом.

2. Удалить всю грязь снаружи двигателя и машины.

3. Следовать инструкциям по смазке соответствующего раздела данного руководства.

4. Хранить машину в чистом сухом помещении.

Все виды ремонта и технического обслуживания мотоблока должны производиться квалифицированным персоналом уполномоченных ремонтных мастерских.

ПО ВСЕМ ИНТЕРЕСУЮЩИМ ВОПРОСАМ
ОБРАЩАЙТЕСЬ В СЕРВИСНЫЙ ЦЕНТР

Телефон центрального сервисного центра:

+7 (342) 218-24-85

www.uralopt.ru

17. ГАРАНТИЙНЫЕ ОБЯЗАТЕЛЬСТВА

Изготовитель гарантирует соответствие снегоуборочной машины требованиям технических условий при соблюдении потребителем условий эксплуатации.

Гарантийный срок эксплуатации снегоуборочной машины — 12 месяцев со дня продажи. Условия гарантийного обслуживания указаны в гарантийном талоне, прилагаемом к изделию. Неисправности, допущенные по вине изготовителя, в течении гарантийного срока устраняются бесплатно.



Самостоятельная разборка узлов снегоуборочной машины в течение гарантийного срока запрещена.

Гарантия не распространяется на детали с повреждениями, наступившими в результате их эксплуатации с нарушением требований данного руководства:

- механических повреждений в результате удара, падения и т.п.;
- повреждений в результате воздействия огня, агрессивных веществ;
- проникновения жидкостей, посторонних предметов внутрь узлов снегоуборочной машины;
- работа с перегрузкой, результатом чего являются, несоблюдение правил эксплуатации, несвоевременное техническое обслуживание;
- небрежное обращение со снегоуборочной машиной при работе и хранении проявлением чего являются трещины, вмятины на наружных поверхностях, сильное загрязнение, коррозия деталей изделия;
- работа двигателя с низким уровнем масла в картере;
- гарантия не распространяется на расходные материалы (покрышки, камеры, ремни, фрикционный диск, срезные штифты, полозья и скребок, аккумулятор, свеча зажигания).

Гарантия со снегоуборочной машины снимается в случае:

- использование снегоуборочной машины не по назначению;
- применение комплектующих, не предусмотренных данным руководством;
- разборки при попытке устранения дефекта покупателем;
- самовольного изменения конструкции;
- появление дефектов, вызванных действием непреодолимой силы (пожар, наводнение, удар молнии и др.).

При отсутствии в гарантийных талонах даты продажи и штампа магазина претензии не принимаются.



Инструкции, указанные в данном руководстве, не относятся к абсолютно всем ситуациям, которые могут возникнуть. Оператор должен осознавать, что контроль над практической эксплуатацией и соблюдение всех предосторожностей, входит в его непосредственные обязанности.

С условиями гарантии ознакомлен. Претензий к комплектации и внешнему виду не имею.

Покупатель _____

**Телефон центрального сервисного центра:
+7 (342) 218-24-85**

**Адреса сервисных центров, указанных
в гарантийном талоне, могут быть изменены.**

**Актуальная информация о действующих адресах
сервисных центров доступна на нашем сайте:**

www.uralopt.ru