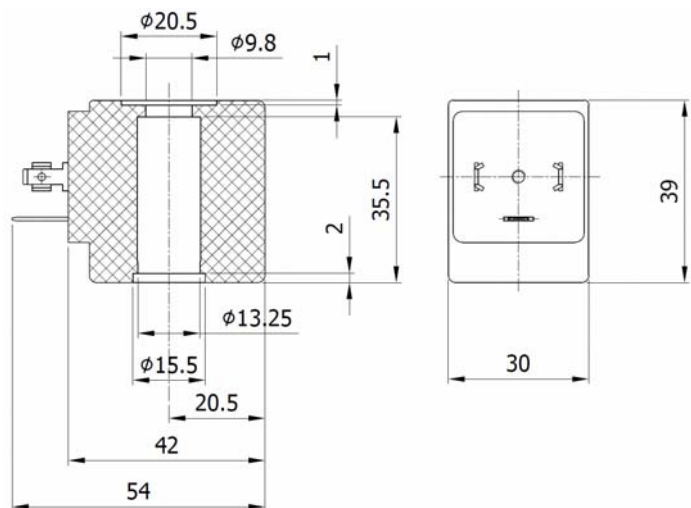


Art.: 4828

Bobina 30 mm x Ø 13 mm para Electroválvula / Coil 30 mm x Ø 13 mm for Solenoid Valve

Características	Features
1. Encapsulado de la bobina: PET - Polietileno negro clase H (180°C).	1. Coil housing material: PET - Black Polyethylene class H (180°C).
2. Bobinado en clase H.	Class H winding.
3. Conexiones eléctricas para conector tripolar de 8W s/EN 175301-803.	2. Electric connections for 3 poles 8W connector acc./EN 175301-803.
4. Grado de protección IP65 – DIN 40050	3. IP65 – DIN 40050 degree protection.



Código / Code	Potencia / Power	Tensiones / Voltages	ED	Temp. Ambiente / Ambient Temp.	Certificados / Certificates
4828 C24V	11 W	24V DC	100%	-20°C +60°C	CE-UL-CSA-VDE
4828 A24V	17 VA	24V 50/60 Hz	100%	-20°C +60°C	CE-UL-CSA-VDE
4828 110V	15 VA	110/120V 50/60Hz	100%	-20°C +60°C	CE-UL-CSA-VDE
4828 220V	16 VA	230/240V 50/60Hz	100%	-20°C +60°C	CE-UL-CSA-VDE

Tolerancia sobre la tensión nominal : DC +10% -5% / AC +10% -15%
 Nominal voltages tolerance : DC +10% -5% / AC +10% -15%