

AE&T

Тележка гидравлическая платформенная

TJ-30/TJ50/TJ75/TJ100/YTJ-S35



ИНСТРУКЦИЯ ПО ЭКСПЛУАТАЦИИ ПАСПОРТ ИЗДЕЛИЯ

**ВНИМАТЕЛЬНО ИЗУЧИТЕ ЭТО РУКОВОДСТВО ПЕРЕД НАЧАЛОМ
РАБОТЫ**

СОХРАНИТЕ И ДЕРЖИТЕ ДАННУЮ ИНСТРУКЦИЮ ПОБЛИЗОСТИ НА СЛУЧАЙ НЕОБХОДИМОСТИ

I. Применение

Для гидравлической платформенной тележки серии TJ характерна свободная подъёмная сила, функционально гибкие движения, простота в эксплуатации, красивый внешний вид. Тележки произведены с использованием экологически чистых материалов. Механизм подходит к использованию на предприятиях, заводах, складах и другим местах в качестве малогабаритного грузового транспортёра и временной рабочей платформы.

II. Технические параметры

Наименование показателя	Единица величины	TJ-30	TJ50	TJ75	TJ100	YTJ-S35
Грузоподъёмность	кг	300	500	750	1000	350
Минимальная высота подъёма	В (мм)	290	290	390	390	360
Максимальная высота подъёма	В (мм)	900	900	1000	1000	1300
Размер платформы	мм	815x510x50	815x510x50	1000x510x55	1000x510x55	910x510x50
Вес нетто/брутто	кг	71,6/74,26	75,62/78,6	110/114,54	114,5/118,8	100,75/106,88
Самоориентирующееся колесо	мм	∅ 125x50	∅ 125x50	∅ 150x50	∅ 150x50	∅ 125x50
Высота рукоятки	В2(мм)	980	980	980	980	980
Число качков насоса до полного поднятия	раз	≤30	≤30	≤79	≤79	≤74

III. ПРАВИЛА ТЕХНИКИ БЕЗОПАСНОСТИ

1. Перед началом эксплуатации механизма внимательно ознакомьтесь с инструкциями, указанными в данном Руководстве.
2. Не превышайте допустимую грузоподъёмность механизма.
3. Запрещено сидеть или стоять на платформе.
4. Не снимайте груз, пока платформа находится на максимальной высоте.
5. Фиксируйте колеса во время подъема или неподвижности платформы.
6. Поместите гидравлический подъёмный механизм на твердую ровную поверхность.
7. Медленно потяните ручку шаровой формы, чтобы опустить механизм.
8. Не складывайте руки и ноги под подъёмник во время опускания механизма.
9. Производитель не несет ответственности за несчастные случаи, произошедшие из-за незнания оператором вышеуказанных предупреждений.

IV. Руководство по эксплуатации

1. Надавите на педаль (30) несколько раз, чтобы поднять платформу.
2. Потяните за рукоятку (38), чтобы отклонить платформу. Скорость опускания платформы может контролироваться положением рукоятки. Отпустите рукоятку (38) в исходное состояние, чтобы остановить снижение платформы.

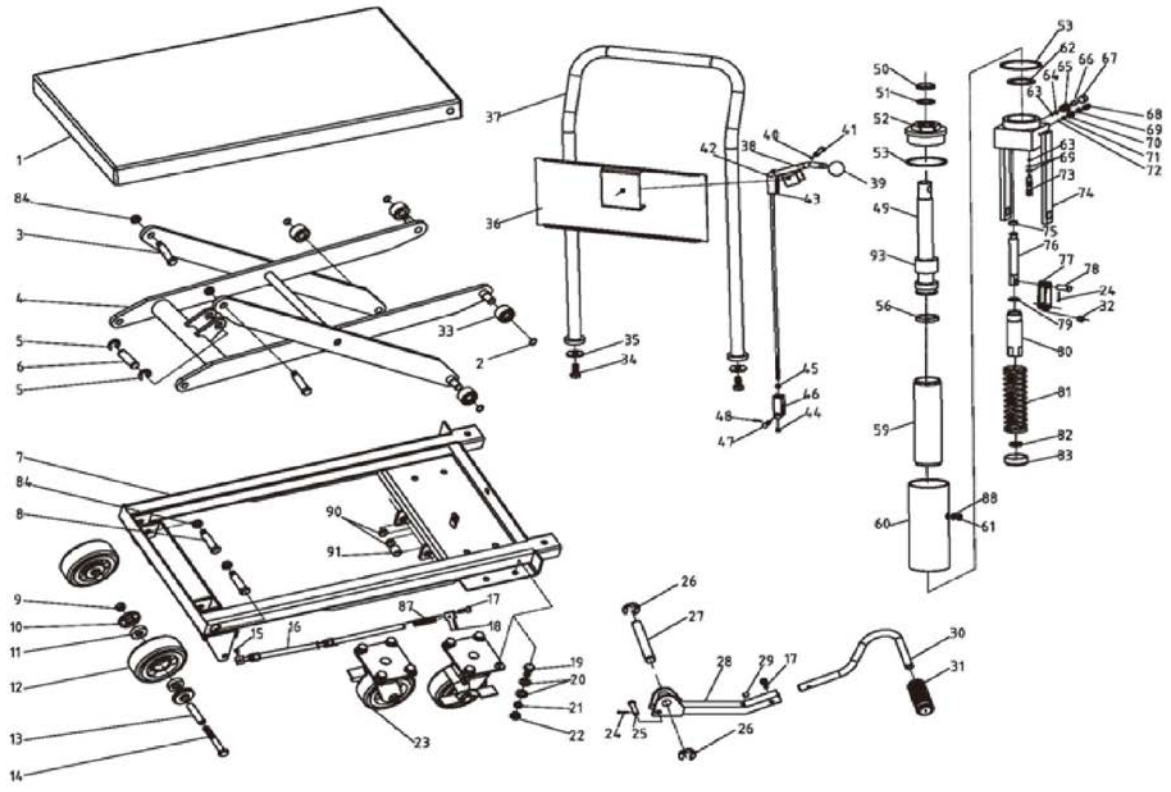
3. Зафиксируйте задние колеса перед загрузкой автомобиля на случай возникновения непредвиденных обстоятельств.

V. Выявление и устранение неисправностей

Неисправности	Причина	Устранение
Платформа подъемного механизма не поднимает груз	-Нет масла в цилиндре; -Ненадлежащая установка пробки для слива масла (73) или шара (63).	-Добавьте гидравлическое масло; -Поправьте или очистите пробку для слива масла (73) или шарик (63).
Платформа подъемного механизма останавливается во время подъема и медленно опускается	Ненадлежащая установка пробки для слива масла (73) или шара (63).	- Поправьте или очистите пробку для слива масла (73) или шар (63).
Платформа подъемного механизма не опускает автомобиль	-YXD-кольцо (56) повреждено; -Универсальный шарнир (16) ослаблен и свободно вращается; - Насос для слива воды (73) не открывается.	-Замените YXD-кольцо; -Проверьте исправность универсального шарнира (16); - Поправьте слив масла (73).
Утечка масла в пробке для слива	- Повреждено О-уплотнительное кольцо.	-Замените О-уплотнительное кольцо.
Подъемный механизм не поднимает груз с грузоподъемностью	-Р-А пружина (70) неисправна.	- Замените пружину Р-А (70).

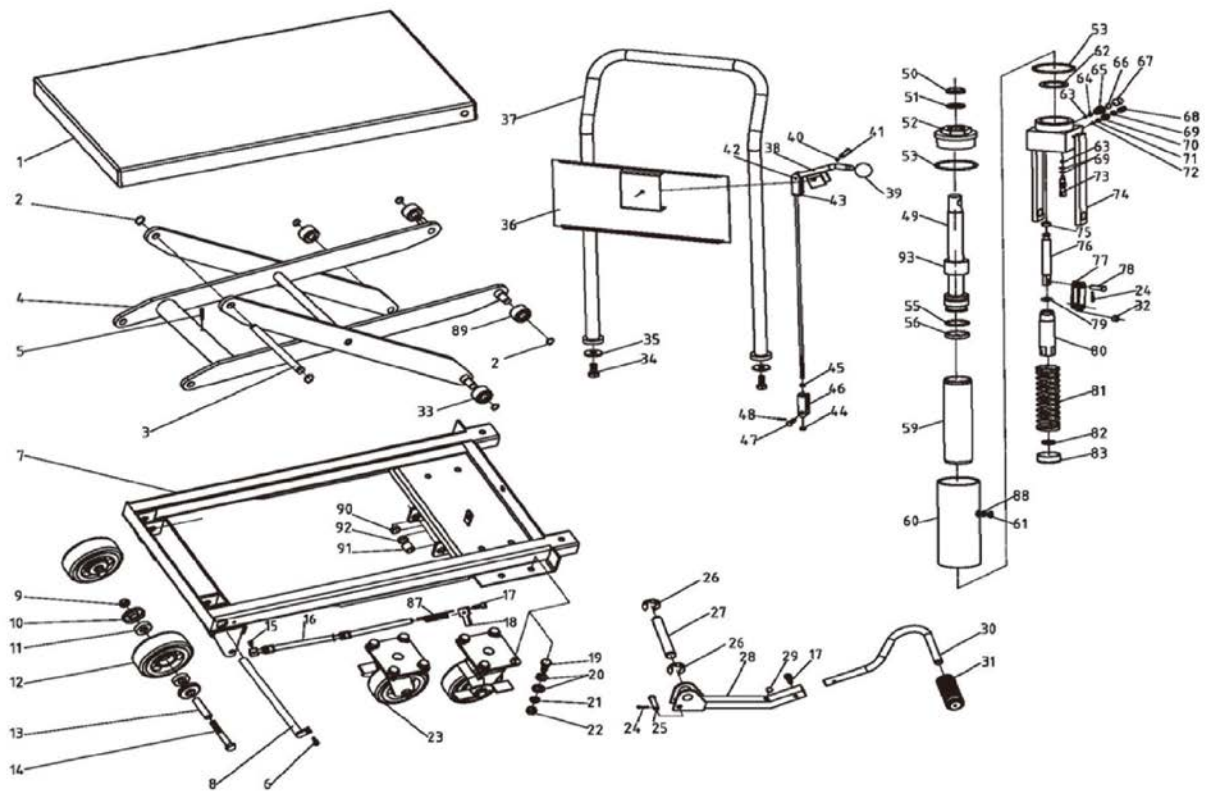
VI. Обслуживание

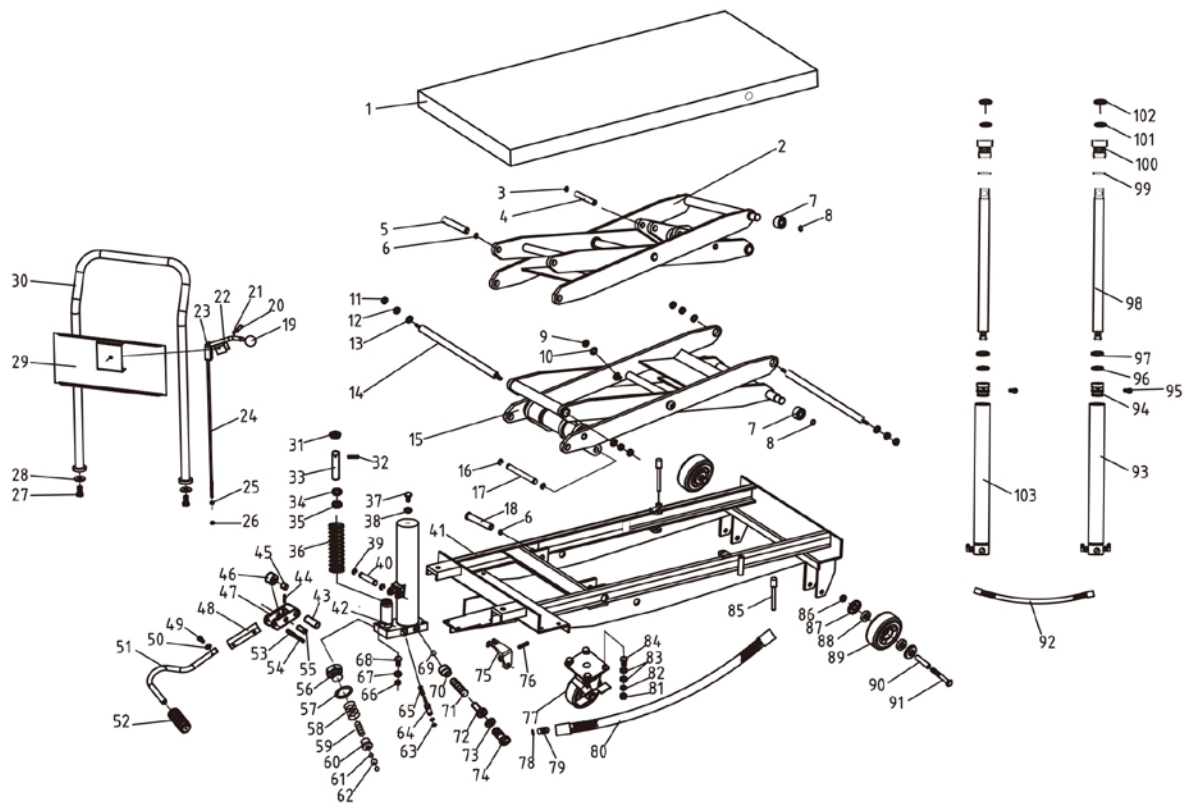
1. Смазывайте каждое истирание консистентной смазкой ежемесячно.
2. Проверяйте движение и истирание колес, чтобы поддерживать рабочее состояние.
3. Проверяйте, не поврежден ли колёсный тормозной механизм.
4. Проверяйте, чтобы масло не протекало в гидравлическом цилиндре.



2.TJ-75/100

№ на схеме	Наименование детали	Описание детали	Кол	№ на схеме	Наименование детали	Описание детали	Кол	№ на схеме	Наименование детали	Описание детали	Кол	№ на схеме	Наименование детали	Описание детали	Кол
1	Рабочая платформа	1000*515*55	1	22	Гайка	M10	8	43	Тяговой стержень	06*475	1	67	Внутренний шестигранный болт	M16*16	1
2	Стопорное кольцо	Ø20	2	23	Задние колеса	Ø150*50	2	44	Самостоорящаяся гайка	M6	1	68	Нажимной винт	Ø12*24	1
3	Штифт	Ø20*332	1	24	Разрезное кольцо	Ø3*25	2	45	Гайка	M6	1	69	О-образное кольцо	D8*L 8	3
4	Подъёмная рама		1	25	Штифт штока педали	Ø10*43	1	46	Соединительная вставка	50*22*18	1	70	Нажимная пружина	D7. 5* Ø1. 9*18	1
5	Пружинящий	Ø6*35	2	26	Разрезное кольцо	15	2	47	Штифт	Ø8*28	1	71	Гнездо под	Ø8*8	1
6	Внутренний шестигранный болт	M8*15	1	27	Цилиндрическая шпилька	Ø20*144	1	48	Разрезной штифт	Ø2.5*25	1	72	Шарик	S5	1
7	Соединительные детали платформы		1	28	Шток педали	22*22*450	1	49	Подъёмный поршневой шток	Ø32*300	1	73	Пробка для слива масла	Ø12*45	1
8	Ось рам	Ø25*295	1	29	Резиновая крышка	Ø8*10	1	50	Dh03-пылеуплотнительное кольцо	32*41*3/6	1	74	Клапанная пластина (набор)	90*90*70	1
9	Автомоблокировочная гайка	M12	2	30	Рукоятка рычага педали	Ø16*420	1	51	О-образное кольцо	D31.5*3.55	1	75	УХД уплотняющее кольцо	D18*12*8	1
10	Крышка подшипника		4	31	Резиновая крышка педали	Ø45*100	1	52	Цилиндрическая гайка	Ø90*47	1	76	Шток поршня компрессии	Ø18*132	1
11	Подшипник	6202/6203	4	32	Соединительное звено втулки педали	Ø10.2*Ø16*9.5	1	53	Нейлоновая плоская шайба/прокладка	90*80*2	2	77	Соединительная вставка	110*22*5	2
12	Переднее колесо	Ø150*50	2	33	Роллер	Ø40*30	2	55	О-образное кольцо	D43.7*3.55	1	78	Штифт	Ø10*33	1
13	Болт крышки		2	34	Внешний шестигранный болт	M12*40	2	56	УХД уплотняющее	D50*40*9	1	79	О-образное кольцо	D18*2.65	1
14	Болт	M12*85	2	35	Посадочная шайба рукоятки	12 крупнее	2	59	Плунжерный цилиндр	Ø60*050*232	1	80	Поршневая компрессия цилиндра	Ø32*114	1
15	Внутренний шестигранный болт	M5*8	1	36	Панель управления	400*180*12	1	60	Патрубок цилиндра	Ø89*080*232	1	81	Плунжерный цилиндр	D43* Ø5*160	1
16	Карданный шарнир		1	37	Регулятор рукоятки	Ø28*1940	1	61	Клапан для пробки слива масла	M8	1	82	Dh03-пылеуплотнительное кольцо	18*26*4.5/6	1
17	Внутренний шестигранный болт	M8*20	1	38	Рукоятка	Ø12*200	1	62	Нейлоновая плоская шайба/прокладка	60*45*2	1	83	Кожух пружины	Ø82*2	1
18	Регулирующая штанга	45*20*20	1	39	Шарик рукоятки	M10	1	63	Шарик	S6	2	87	Топсионная пружина		1
19	Болт	M10*35	8	40	Разрезное кольцо	Ø6	8	64	Шарик	S9	1	88	О-образное кольцо	D8*L 8	1
20	Шайба	Ø10	16	41	Штифт	Ø8*40	1	65	Конусная пружина	D9.5/6.5*Ø0.5*21	1	89	Роллер	Ø44*30	2
21	Предохранительная шайба	Ø10	8	42	Заклёпка с тонкой головкой	3*25	1	66	Шарик	S12	1	94	Внутренний шестигранный болт	M6*20	1
90	Втулка рычага педали	Ø28*022*8	2	91	Втулка рычага педали	Ø28*022*28	1	92	Втулка рычага педали	Ø28* Ø22*15	1	93	Втулка ограничителя	Ø48* Ø32*55	1





Гарантийные обязательства: Гарантийный срок эксплуатации исчисляется со дня продажи товара. В течение гарантийного срока в случае обнаружения неисправностей, вызванных заводскими дефектами, покупатель имеет право на бесплатный ремонт. При отсутствии на гарантийных талонах даты продажи, заверенной печатью организации-продавца, срок гарантии исчисляется со дня выпуска изделия. Все претензии по качеству будут рассмотрены только после получения Акта Рекламации. После получения акта рекламации сервисный центр в течение 3 рабочих дней выдает Акт Проверки Качества.

Гарантия не распространяется:

-На изделия с механическими повреждениями, следами химического и термического воздействия, а также любыми воздействиями, происшедшими вследствие действия сторонних обстоятельств, не вызванных заводскими дефектами.

-На изделия, работоспособность, которых нарушена вследствие неправильной установки или несоблюдения требований технической документации.

-На изделия, вскрытые потребителем или необученным ремонту данного изделия персоналом.

-На расходные материалы, а также любые другие части изделия, имеющие естественный ограниченный срок службы (клапана, плунжера, прокладки, уплотнения, сальники, манжеты и т.п.)

Место проведения гарантийного ремонта: Гарантийный ремонт производится в уполномоченном сервисном центре или на месте установки (для оборудования, требующего монтажа, при наличии акта о техническом освидетельствовании или об установке).

Покупатель – юридическое лицо – самостоятельно доставляет оборудование в сервисный центр в соответствии с инструкциями изготовителя о транспортировке и упаковке. Условия гарантии не предусматривают профилактику и чистку изделия, а также выезд мастера к месту установки изделия с целью его подключения, настройки, ремонта, консультации. Транспортные расходы не входят в объем гарантийного обслуживания.

Гарантийный ремонт оборудования осуществляется в течение 21 рабочего дня с момента получения акта экспертизы и при наличии запасных частей на складе. В случае признания ремонта гарантийным, пересылка запчастей в другой город (в пределах РФ) осуществляется за счет поставщика только транспортной компанией по выбору поставщика.

Адреса уполномоченных сервисных центров ООО "Атланта": Адреса сервисных центров, уполномоченных ООО «Атланта» на проведение гарантийных ремонтов оборудования торговой марки **AE&T**, Вы можете посмотреть по ссылке: <http://aet-auto.ru/ru/service.html>

Образец Акта Рекламации вы можете получить по ссылке: <http://aet-auto.ru/ru/service.html>

Оперативную информацию, связанную с рекламациями на оборудование торговой марки AE&T, Вы можете получить по телефону горячей линии: 8-800-700-60-10

Сроки приема рекламаций:

Рекламация по количеству принимается в течение 10 дней с даты получения товара клиентом или его представителем. Для региональных клиентов к этому сроку прибавляется срок доставки товара транспортной компанией.

Рекламация по качеству на изделия с заводским дефектом принимается в течение всего гарантийного срока, указанного в инструкции.

Рекламация на изделия с механическим повреждением принимается в течение месяца со дня получения товара клиентом или его представителем. Товар на экспертизу должен быть представлен в неповрежденной заводской упаковке. Это исключит вероятность, что товар был поврежден при транспортировке или на складе покупателя.

С условиями гарантии ознакомлен: Дата _____ **Подпись** _____

Владелец торговой марки ООО «АТЛАНТА», 111024, Россия, Москва, 1-я улица Энтузиастов, 12,
Тел/факс (495) 673-0670 E-mail: sale@aet-auto.ru

Гарантийный талон

Наименование изделия: **Тележка гидравлическая платформенная**

Модель: TJ-30/TJ50/TJ75/TJ100/YTJ-S35

Серийный номер изделия _____

Торгующая
организация _____

Дата покупки _____

Срок гарантии шесть месяцев со дня продажи.

М.П